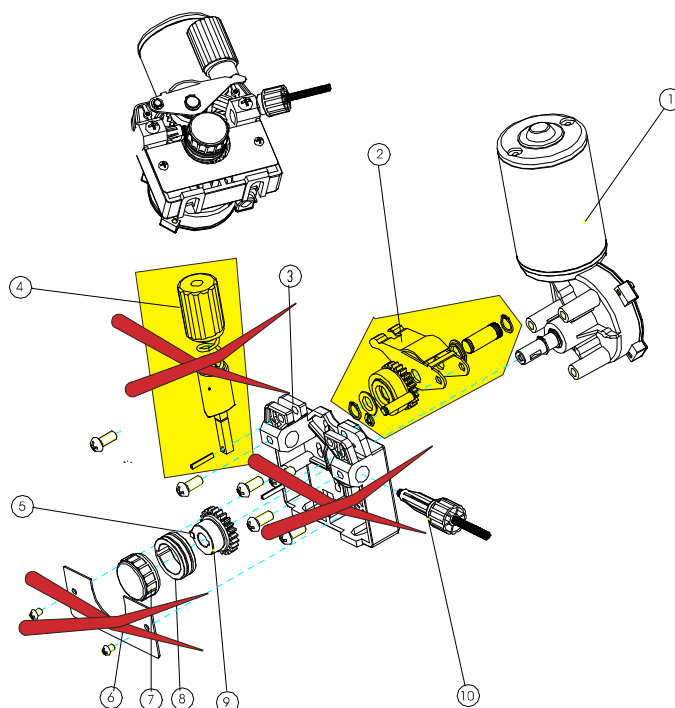
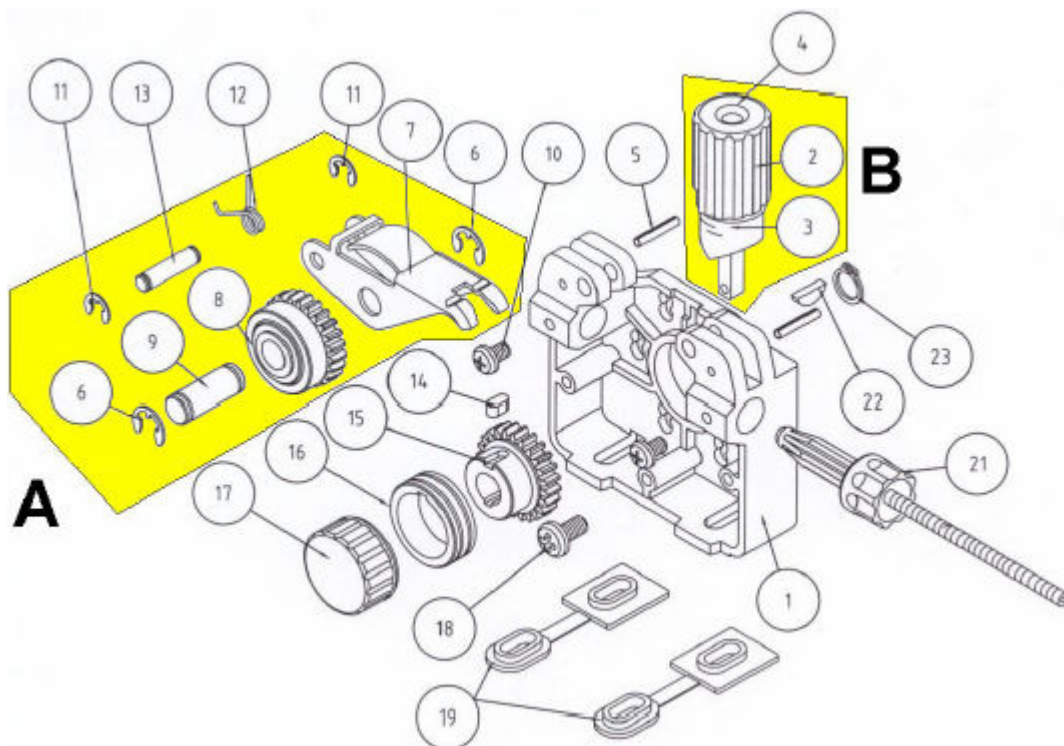


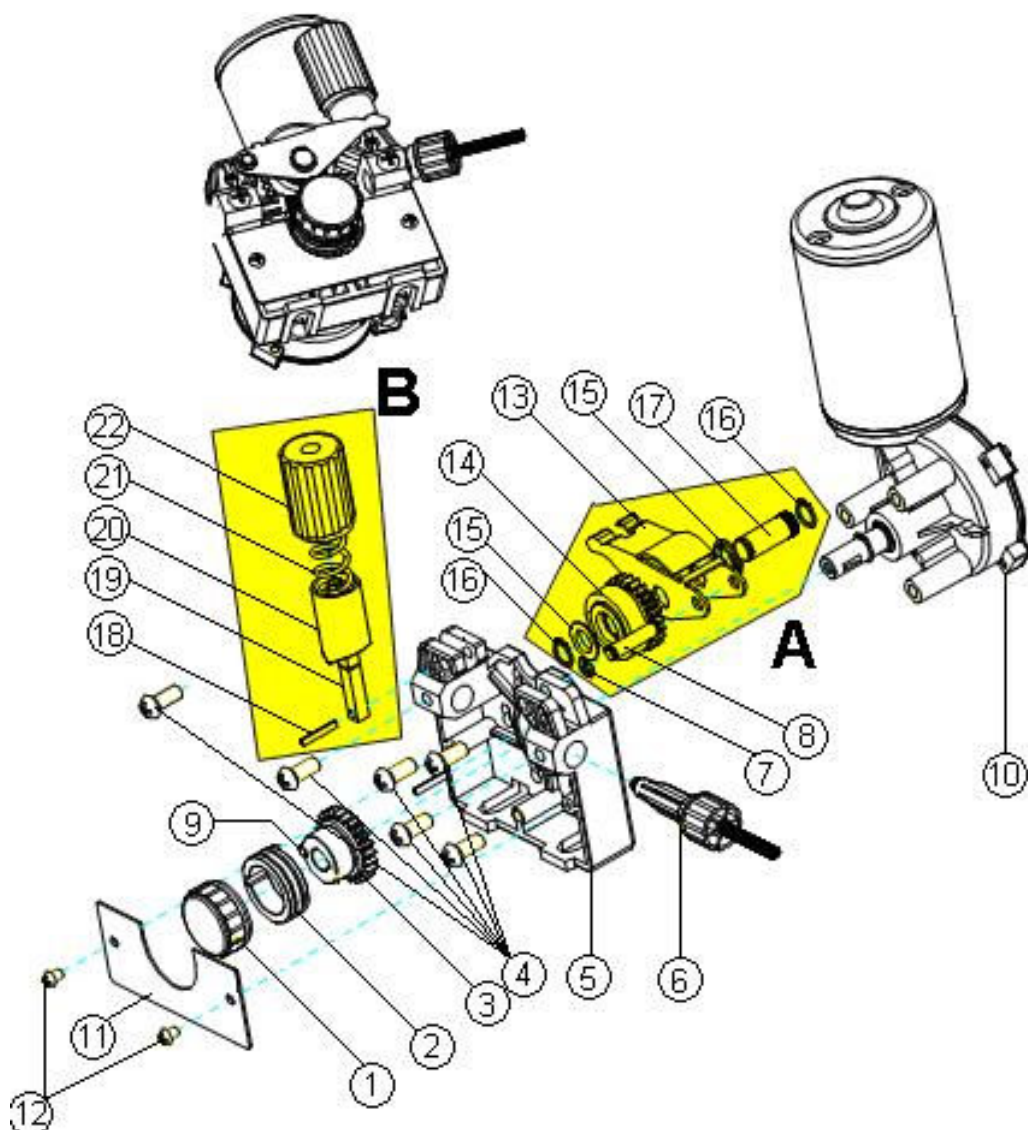
NEKOMPATIBILNÍ DÍLCE – NON COMPATIBLE PARTS



CWF 310-3 NÁHRADNÍ DÍLY – SPARE PARTS


Pozice	Kód	Název	Description
1	2721	Posuv tělo CWF3110	W. Feeder Body CWF3110-4 Set
2	2653	Šroub fixační - přítlak CWF3110	Bolt Small
3	T07548	Šroub fixační – přítlak s popisem	Calibrated part for fixing arm
4	T07550	Šroub fixační – matice šroubovací	Cap for the fixing shaft
5	T01590	Čep přítlaku a pružiny	Spring type straight pins
6	T04976	Podložka segr. CWF3010,3110	Washer segr. CWF3010,3110
7	T07545	Rameno přítl. k posuvu – díl	Pressure arm
8	T07575	Kladka ozub kolo přítl.	Gear wheel compl.
9	T07544	Čep Ø10	Shaft Ø10
10	T11285	Šroub M5x8	Screw M5x8
11	T06883	Podložka segr. 5	Retaining ring for shaft RA5
12	T08500	Pružina přítlak. ramene	Spring for pressure arm
13	T07546	Čep Ø6	Shaft Ø6
14	T01594	Klínek zajišťovací pro kladku	Gusset for roll - paralell key
15	T08529	Kladka ozub. kolo hn. CWF3110-3	Gear Wheel CWF3110-3
16		Kladka 22/30	Rolls 22/30
17	T07542	Šroub zajišť. malý	Bolt Small 3010-4/3
18	T07080	Šroub M6x12	Screw M6x12
19	T11741	Podložka izolační malý posuv	Washer Small Feeder
21	2801	Bovden zaváděcí 2kl, 4 kl malá	Liner for Feeder 2roll,4roll Small T07553+T12879
22	T01595	Klínek zajišťovací pro motor	Woodruff key 3x6,5
23	T01597	Podložka segr. 10	Retaining ring for shaft A10

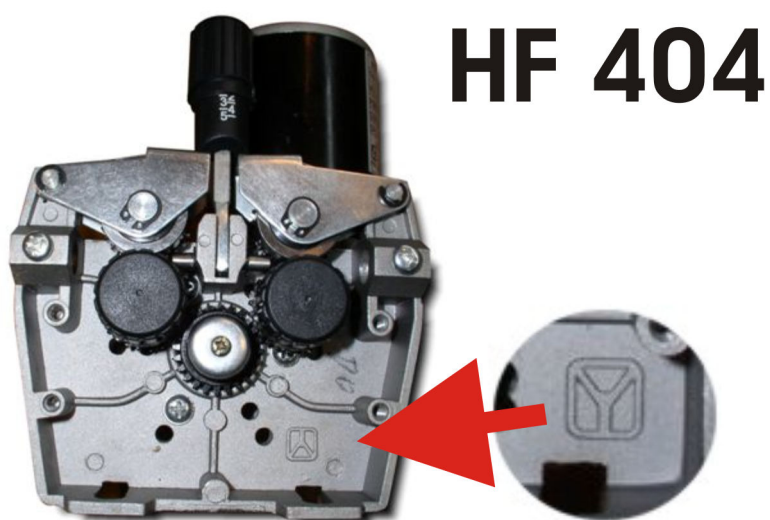
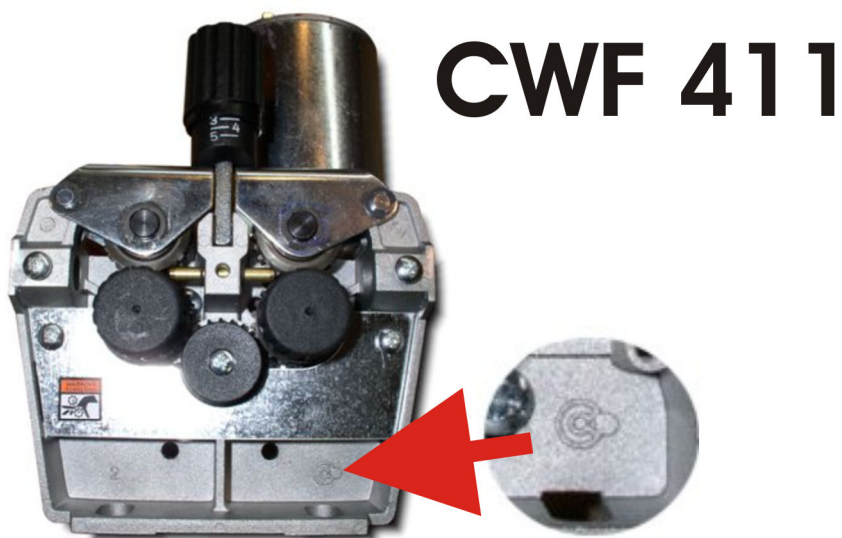
A	4222	Rameno přítl. k posuvu CWF310 vč. kladky přítl.	Arm CWF310 including tooth roll
B	2653	Šroub fixační - přítlak CWF3110	Bolt Small

HF 402 NÁHRADNÍ DÍLY – SPARE PARTS


Pozice	Kód	Název	Description
1	HF401-01-11	Šroub zajišť. malý HF	Fixin Cup HF
2	HF401-00-09A	Kladka	Roll
3	HF402-03-00	Kladka ozub.kolo HF402	Gear Wheel HF402
4	T07080	Šroub M6x12	Screw M6x12
5	HF401-00-08C	Posuv tělo HF402	W. feeder body HF402
6	HF401-00-06	Bovden zaváděcí HF	Liner for Feeder HF
7	HFA-006	Podložka segrova 5 HF404	Washer Segr 5 HF404
8	HF401-00-11	Čep pro rameno HF	Pivot of arm for HF
9	T01594	Klínek zajišťovací pro kladku	Gusset for roll - paralell key
10	4238 / 4239	Motor D76L 2465 220AV (DLVI 24V/65W LEFT)	Motor D76L 2465 220AV (DLVI 24V/65W LEFT)
11	HF402-01-01	Kryt HF 402	Cover HF402
12	HFA-018	Šroub M4x8	Screw M4x8
13			
14	HF402-02-00	Kladka ozub. kolo HF 402	Gear Wheel HF402
15	HF402-02-01	Podložka přítlač. kladky	Washer HF402
16	HFA-012	Podložka segrova 7 HF404	Washer Segr 7 HF404

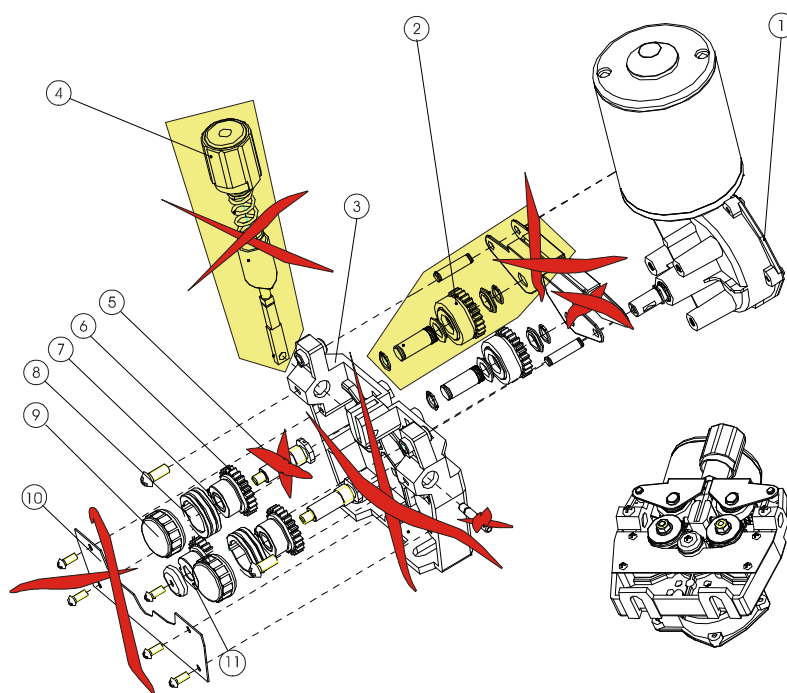
17	HF401-00-07	Čep HF404	Pivot HF404
18	HF402-00-05B	Čep fixačního šroubu HF 402	Pivot of the Fixing Arm HF402
19	HF401-00-03	Šroub fixační přítlak HF402	Fix Arm - Part HF402
20	HF401-00-04	Přítlak – díl HF 402	Arm – Part HF402
21	HF401-00-02	Pružina přítláčného šroubu HF 402	Spring of the Fix Arm HF402
22	HF401-00-01	Maticе přítláčného šroubu	Nut of the Fix Arm HF402

A	HFA-007	Rameno přítláčné komplet HF402	Pressure Arm Complete HF402
B	HFA-008	Šroub fixační- přítlak HF402	Fixing Arm Complete HF402

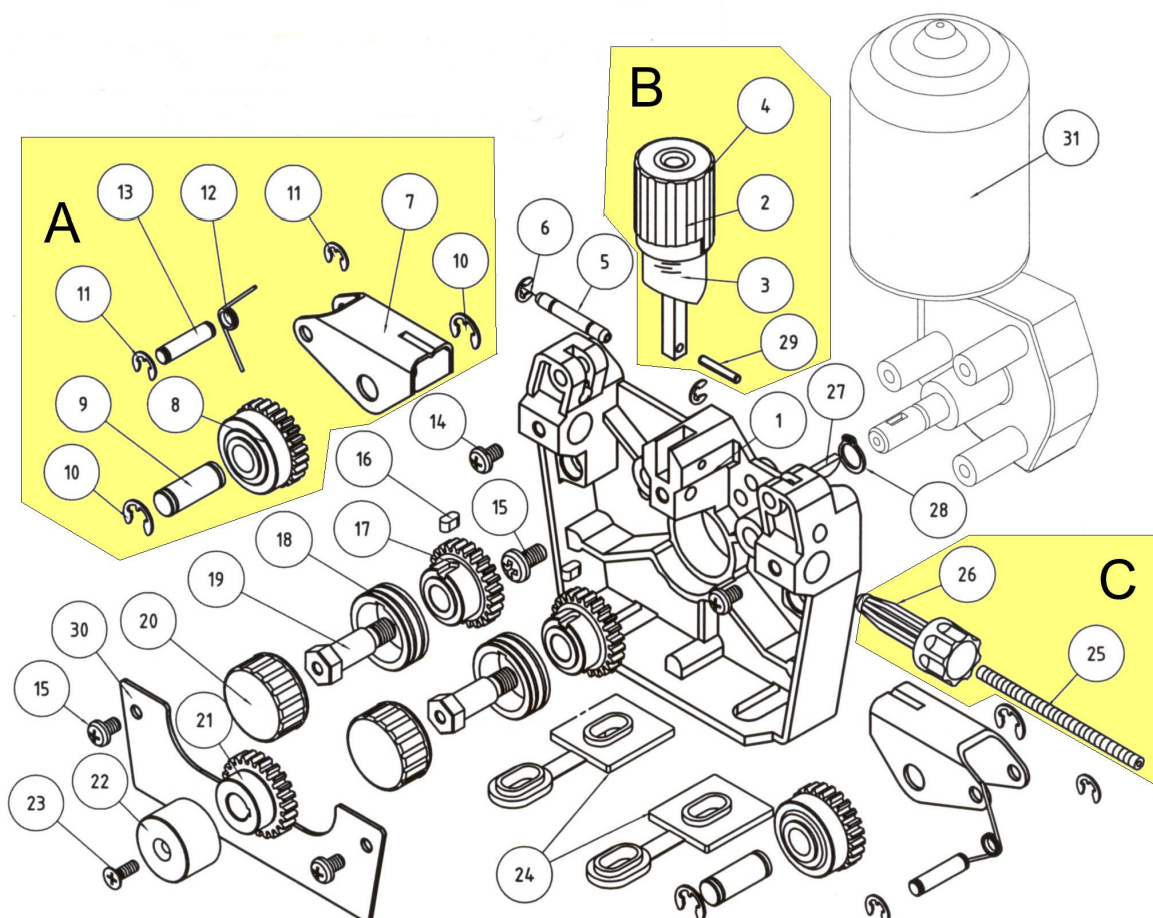


Posuv HF 404 ve verzi HF 404 a HF 404-1

NEKOMPATIBILNÍ DÍLCE –NON COMPATIBLE PARTS

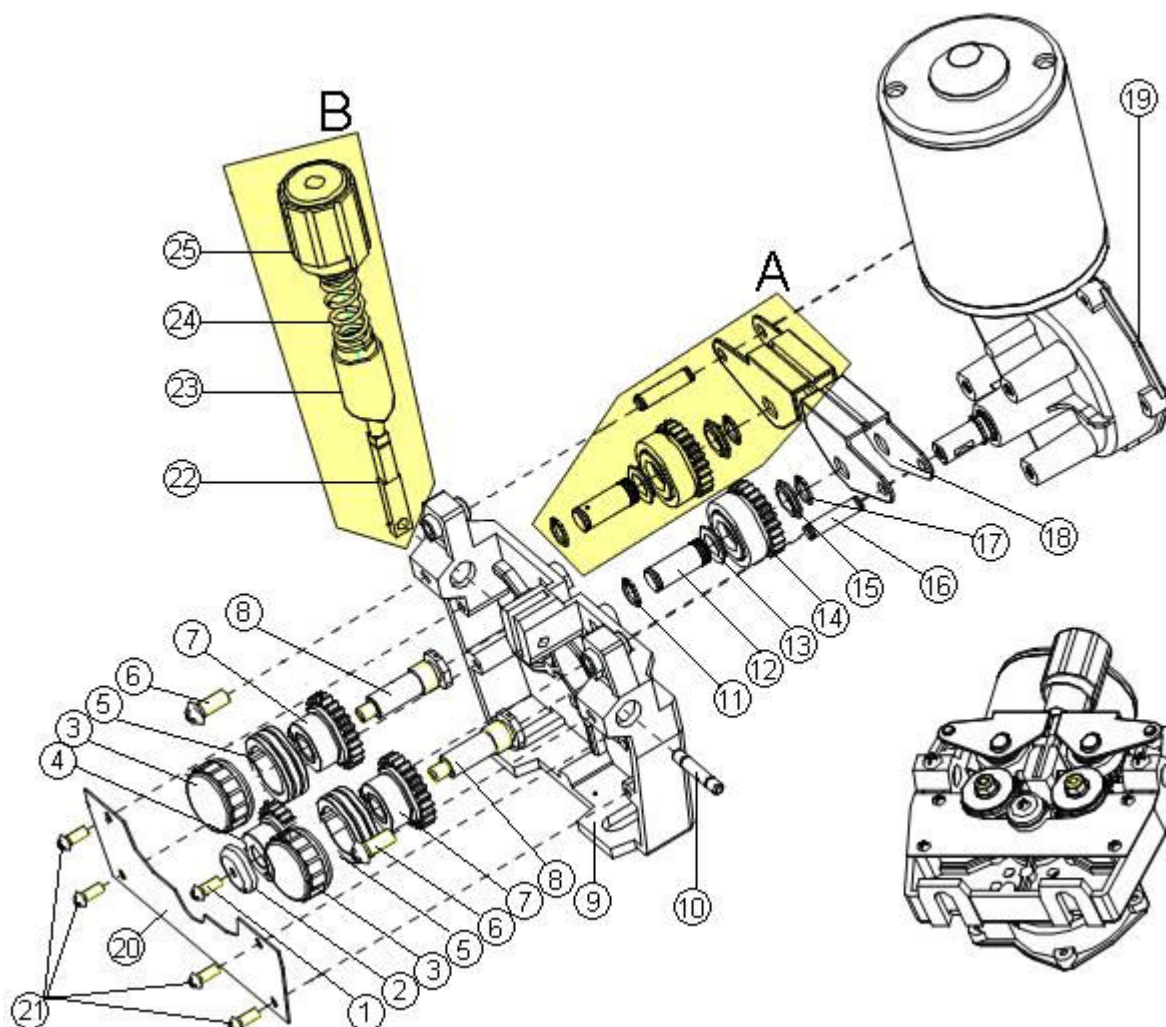


CWF 411 NÁHRADNÍ DÍLY – SPARE PARTS



Pozice	Kód	Název	Description
1	2466	Posuv tělo CWF4110	W. Feeder Body CWF411 Set
2	2675	Šroub fixační přítlak CWF4110	Fixing arm compl. CWF4110
3	T07620	Šroub fixační přítlak - díl	Calibrated part for fixing arm
4	T07622	Šroub fixační - matice	Cap for the fixing shaft
5	T07618	Trubička do posuvu pro CWF4110	Tube for W. Feeder pro CWF4110
6	T06946	Podložka segrova 4	Retaining washer for shaft RA4
7	T11788	Rameno přítlačné – díl	Pressure arm
8	T07575	Kladka ozub.kolo přítl.CWF4110	Gear Wheel CWF4110
9	T07544	Čep 10	Shaft 10
10	T04976	Podložka segr. 7	Retaining washer for shaft RA7
11	T06883	Podložka segr. 5	Retaining ring for shaft RA5
12	T11786	Pružina přítl. ramínka CWF4110 (T11829)	Spring CWF4110
13	T07546	Čep 6	Shaft 6
14	T11285	Šroub M5x8	Screw M5x8
15	T07080	Šroub M6x12	Screw M5x8
15	T07081	Šroub M6x16	Screw M6x16
17	T07615	Kladka ozub.kolo přítl.CWF411	Gear wheel upper CWF411
18		Kladka	Various Rolls
19	T11784	Čep CWF411	Shaft CWF411
20	T07540	Šroub zajišťovací malý	Bolt Small CWF
21	T07613	Ozubené kolo	Gear Wheel center CWF411
22	T07614	Krytka plastová	Fixing Cup CWF411
23	T01550	Šroub M4x12	Screw M4x12
24	T11785	Podložka izolační velký posuv	Washer - Big Feeder
25	T07553	Bovden zaváděcí – vedení drátu	Wire guide tube
26	T12879	Bovden zaváděcí - plastový díl	Inlet guide
27	T01595	Klínek zajišťovací pro motor	Woodruff key 3x6,5
28	T01597	Podložka segr. 10	Retaining ring for shaft A10
29	T01590	Čep přítlaku a pružiny	Spring type straight pins
30	T15338	Kryt CWF 411	Metal cover

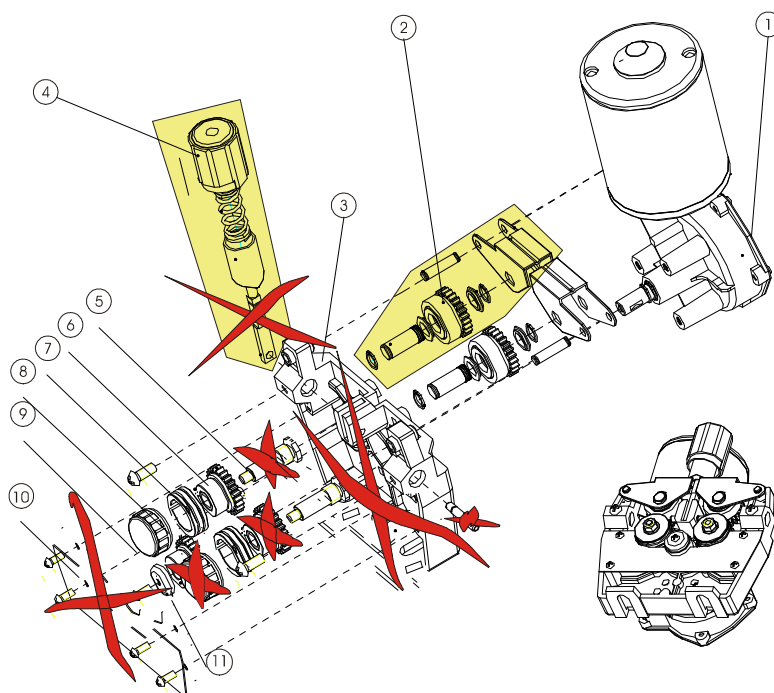
A	G00661 G00662	Rameno levé CWF411 Rameno pravé CWF411	Arm left CWF411 Arm right CWF411
B	2675	Šroub fixační přítlak CWF4110	Fixing arm compl. CWF4110
C	2801	Bovden zaváděcí	Liner for Feeder 2roll,4roll Small T07553+T12879

HF 404 NÁHRADNÍ DÍLY – SPARE PARTS

Pozice	Kód	Název	Description
1	HFA-018	Šroub M4x8	Screw M4x8
2	HF404-05-02	Zajištění ozubeného kola pohonu HF404	Fix of the cogwheel HF404
3	HF401-01-11	Šroub zajišť. malý HF	Fixin Cup HF
4	HF402-03-00	Kladka ozub.kolo HF402	Gear Wheel HF402
5	HF401-00-09A	Kladka	Roll
6	T07080	Šroub M6x12	Screw M6x12
7	HF404-01-04A	Kladka ozub.kolo hn.s pouzdem	Gear Wheel
8	HF401-00-07	Čep HF404	Pivot HF404
9	HF404-00-00	Posuv tělo HF404	W. feeder body HF404
10	HF404-00-05B	Čep fixačního šroubu HF 404	Pivot of the Fixing Arm HF404
11	HFA-012	Podložka segrova 7 HF404	Washer Segr 7 HF404
12	HF401-00-07	Čep HF 404	Pivot HF404
13	HF402-02-01	Podložka – přitlačné kladky	Washer HF402
14	HF402-02-00	Kladka ozub.kolo HF402	Gear Wheel HF402
15	HF402-02-01	Podložka – přitlačné kladky	Washer HF402
16	HF401-00-11	Čep pro rameno HF	Pivot of arm for HF
17	HFA-012	Podložka segrova 7 HF404	Washer Segr 7 HF404
18	HF404-00-02	Rameno přitlačné – díl HF 404	Pressure arm - Part HF404
19		Motor posuvu	Motor
20	HF404-01-01	Kryt HF404	Cover HF404

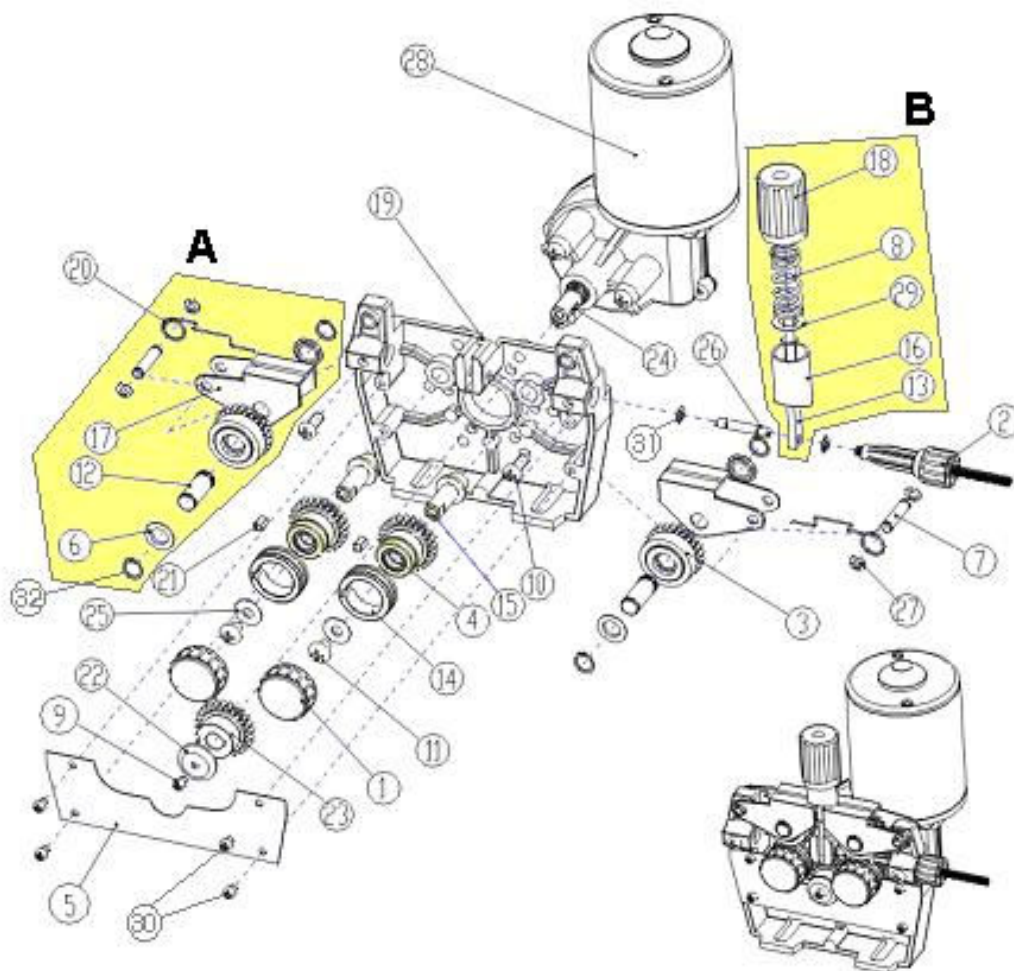
21	HFA-018	Šroub M4x8	Screw M4x8
22	HF404-00-01	Šroub fixační přítlak HF 404 - díl	Calibrated part for fixing arm HF404
23	HF401-00-05	Přítlak – díl HF 404	Arm - Part HF404
24	HF401-00-02	Pružina přítlačného šroubu HF 402	Spring of the Fix Arm HF402
25	HF401-00-01	Matice přítlačného šroubu	Nut of the Fix Arm HF402
A	HFA-002	Rameno přítlačné komplet HF404	Pressure Arm Complete HF404
B	HFA-009	Šroub fixační- přítlak HF404	Fixing Arm Complete HF404

NEKOMPATIBILNÍ DÍLCE HF404 / HF404-1 – NON COMPATIBLE PARTS HF404 / HF404-1



HF 404

HF 404-1

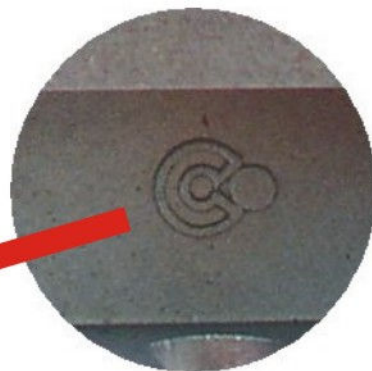
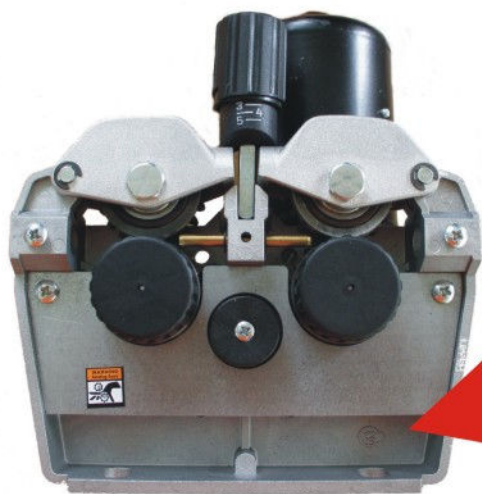
HF 404 – 1 NÁHRADNÍ DÍLY – SPARE PARTS

Pozice	Kód	Název	Description
1	HF401-01-11-1	Šroub zajišť. malý HF-1 verze	Fixing Cup HF-1 version
2	HF401-00-06	Bovden zaváděcí HF	Liner for Feeder HF
3	HF402-02-00	Kladka ozub.kolo HF402	Gear Wheel upper HF402
4	HF404-00-04Z	Kladka ozub. kolo hn. s pouzdem HF 404	Gear Wheel HF404
5	HF404-01-01	Kryt převodovky HF404	Gear Box Cover HF404
6	HF402-02-01	Podložka přítlač. kladky	Washer HF402
7	HF401-00-11	Čep pro rameno HF	Pivot of arm for HF
8	HF401-00-02	Pružina přítlačného šroubu HF 402	Spring of the Fix Arm HF402
9	HFA-018	šroub M4x8	Screw M4x8
10	T07080	šroub M6x12	Screw M6x12
11	HFA-019	šroub M6x10	Screw M6x10
12	HF401-00-07	Čep HF404	Pivot HF404
13	HFA-001-1	Šroub fixační přítlak HF 404 -1-díl	Fixing Arm Complete HF404-1
14	HF401-00-09A	Kladka	Roll
15	HF404-00-06C	Čep HF 404-1	Pivot HF 404-1
16	HF401-00-05	Přítlak - díl HF 404	Arm - Part HF404
17	HF404-00-02	Rameno přítlačné - díl HF 404	Pressure arm - Part HF404
18	HF401-00-01	Matice přítlačného šroubu	Nut of the Fix Arm HF402
19	HF404-00-05	Posuv tělo HF404-1	W. feeder body HF404
20	HF402-00-13	Pružina přítlačného ramene	Spring of the Pressure Arm
21	T01594	Klínek zajišťovací pro kladku	Gusset for roll - paralell key

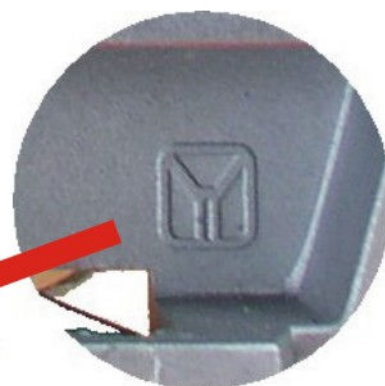
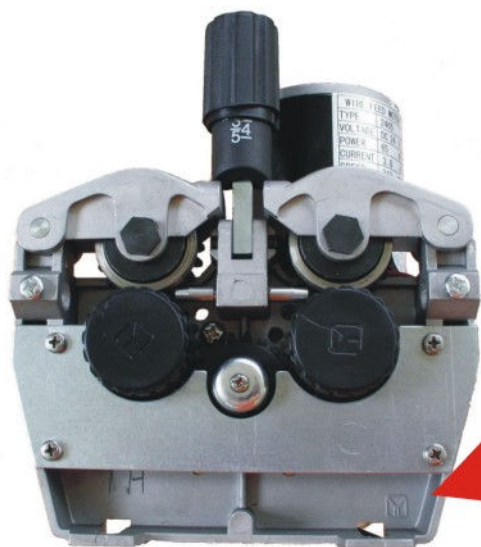
22	HF404-05-02	Zajištění ozubeného kola pohonu HF404	Fix of the cogwheel HF404
23	HF402-03-00	Kladka ozub.kolo HF402	Gear Wheel HF404
24	2649	Klínek zajišťovací pro motor (T01595)	Gusset for motor (T01595) woodroof key
25	HFA-020	Podložka 6,2x16x0,8	Washer 6,2x16x0,8
26	HF404-00-05B-1	Čep fixačního šroubu HF404-1	Pivot of the Fixing Arm HF404-1
27	HFA-006	Podložka segrova 5 HF404	Washer Segr HF404
28		Motor posuvu	feed motor
29	HFA-011	Podložka pružiny přítlaku 13x19x0,4	handle washer
30	HFA-018	Šroub M4x8	Screw M4x8
31	HFA-013	Podložka segrova 4 HF404	Washer Segr 4 HF404
32	HFA-012	Podložka segrova 7 HF404	Washer Segr 7 HF404

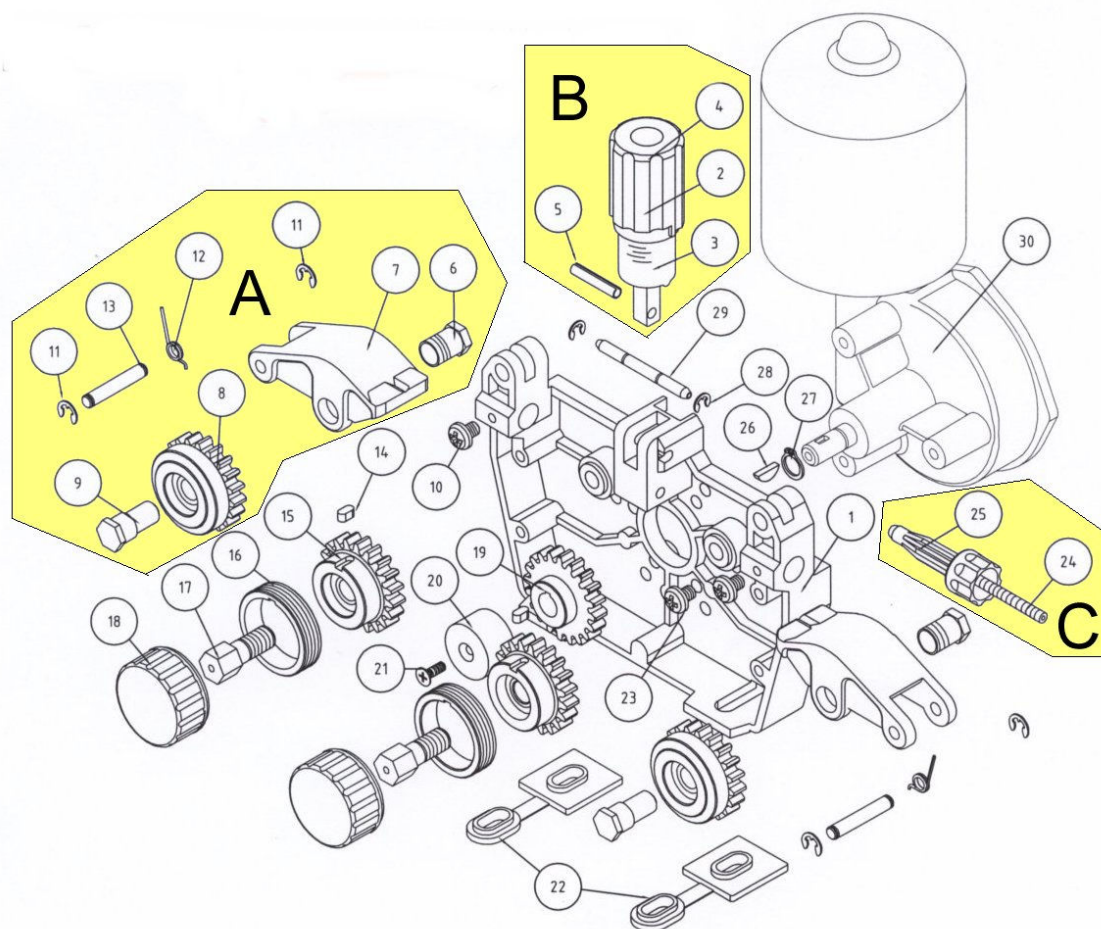
A	HFA-002	Rameno přítlačné komplet HF404	Pressure Arm Complete HF404
B	HFA-010	Šroub fixační- přítlak HF404-1	Fixing Arm Complete HF404-1

CWF 510



HF 504



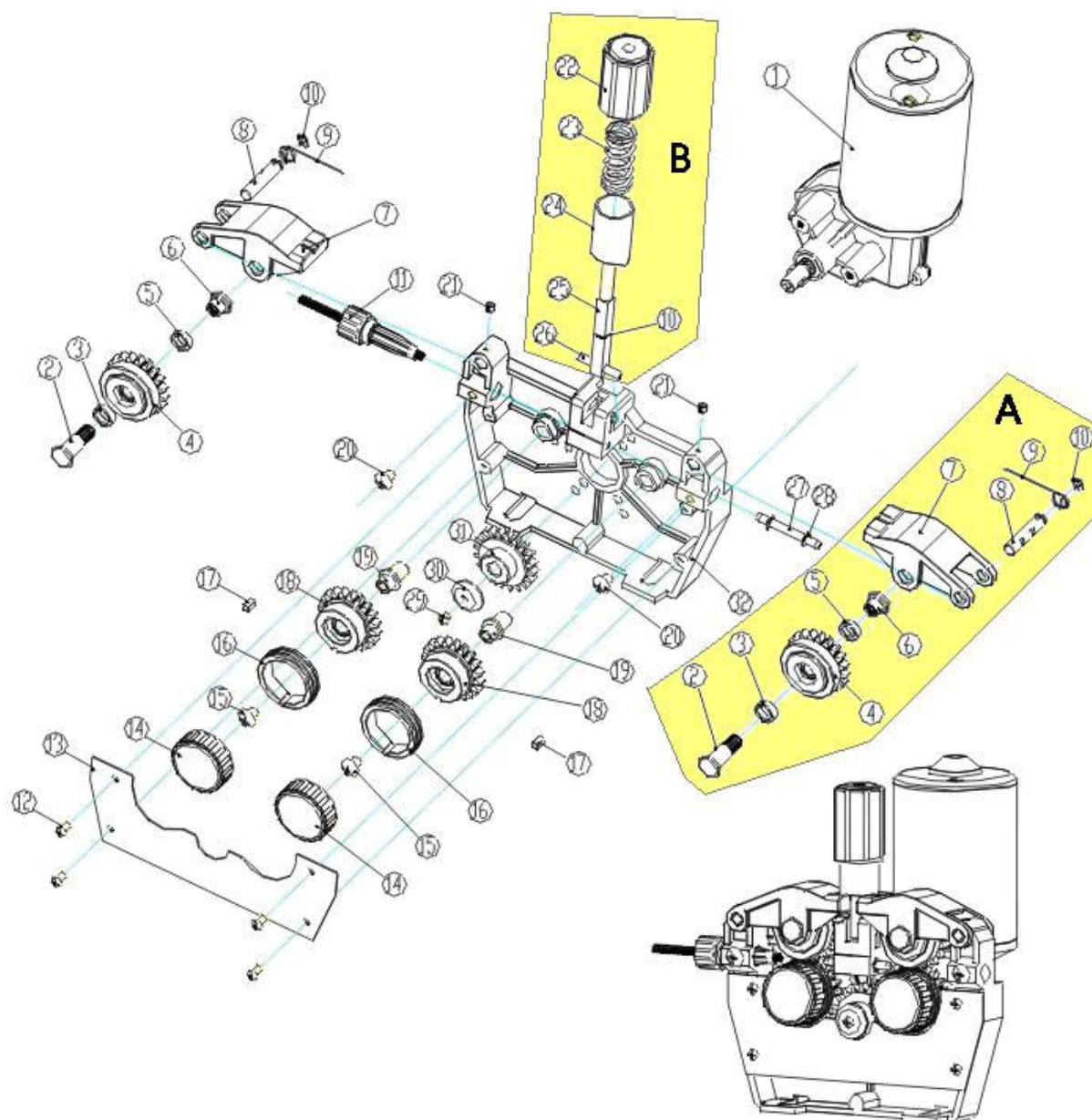
CWF 510 NÁHRADNÍ DÍLY – SPARE PARTS

Pozice	Kód	Název	Description
1	T07654	Posuv tělo CWF511 samostatn.	W. Feeder Body CWF5110 samostatn.
2	T07679	Šroub fixační přítlak CWF511	Fixing Arm Complete CWF511
3	T07665	Šroub fixační přítlak – díl CWF511	Calibrated part for fixing arm CWF511
4	T07666	Šroub fixační – matice CWF511	Cap for the fixing shaft CWF511
5	T01593	Čep přítlaku a pružiny CWF511	Spring type straight pins CWF511
6	T07683	Matka pro čep CWF 5110 horní kl. (přítlačnou)	Nut for pivot for CWF 5110 upper roll
7	T07661	Rameno přítl. k posuvu CWF5110	Arm CWF5110
8	T08914	Kladka ozub. kolo hnané	Gear Wheel
9	T07685	Čep pro CWF 5110,6110 horní kladku (přítlačnou)	Pivot for CWF 5110,6110 upper roll
10	T07293	Šroub M6x8	Screw M6x8
11	T06883	Podložka segr. rameno CWF5110	Washer segr. for arm CWF5110
12	T11829	Pružina ramene CWF5110,6110	Spring CWF5110,6110
13	T13398	Čep pro rameno CWF 5110	Pivot of arm for CWF 5110
14	T01594	Klínek zajišťovací pro kladku	Gusset for roll - paralell key
15	T08913	Kladka ozub. kolo hnaná spodní	Gear Wheel Lower
16	T07657	Kladka	Roll
17	T07658	Čep pro CWF 5110 spodní kladku	Pivot for CWF 5110 Lower roll
18	T07543	Šroub zajišť. velký CWF5110 (kratší)	Bolt Big CWF5110

19	T07655	Kladka ozub. kolo hn.CWF5110	Gear Wheel CWF5110
20	T07614	Šroub zajišťovací CWF411	Fixing Cup CWF411
21	T01550	Šroub M4x12	Screw M4x12
22	T11785	Podložka izolační velký posuv	Washer - Big Feeder
23	T07080	Šroub M6x12	Screw M6x12
24	T07669	Bovden zaváděcí – vedení drátu	Wire guid tube
25	T12880	Bovden zaváděcí - plastový díl	Inlet guid
26	T01595	Klínek zajišťovací pro motor CWF511	Woodruff key CWF511
27	T01597	Podložka ségrová 10	Retaining ring for shaft A10
28	T06946	Podložka ségrová 4	Retaining ring for shaft RA4
29	T07663	Trubička do posuvu pro CWF511	Intermediate guide CWF511
30		Motor	

A	T17707	Rameno přítl. k posuvu CWF510-2	Pressure arm CWF510-2
B	T07679	Šroun fixační přítlak komplet CWF511	Fixing Arm Complete CWF511
C	2800	Bovden zaváděcí 2kl,4kl velká T07669+T12880	Liner for Feeder 2roll,4roll Big T07669+T12880

HF 504 NÁHRADNÍ DÍLY – SPARE PARTS



Pozice	Kód	Název	Description
1	Motor	Motor posuvy HF 504	
2	HF501-00-06	Čep do ramene HF 504	Shaft HF504
3	HF504-00-03	Podložka pro čep HF 504	Retaining washer for shaft HF504
4	HF502-01-00	Kladka ozub. kolo HF 504	Gear Wheel upper HF504
5	HF504-00-03	Podložka pro čep HF 504	Retaining washer for shaft HF504
6	HF504-00-04	Matice pro čep HF 504	Nut for shaft HF504
7	HF504-00-02	Rameno přítlačné – díl HF 504	Pressure arm - Part HF504
8	HF501-00-07	Čep pro rameno HF 504	Shaft for arm HF504
9	HF504-00-12	Pružina pro rameno HF 504	Spring for arm HF504
10	HFA-016	Podložka segrova HF 504	Retaining ring HF504
11	HF401-00-06	Bovden zaváděcí HF	Liner for Feeder HF
12	HFA-021	Šroub M5x6	Screw M5x6
13	HF504-01-01	Kryt HF 504	Cover HF504
14	HF504-00-11A	Šroub fixační – přítlak HF 504	Bolt HF504

15	HFA-022	Šroub M6x8	Screw M6x8
16		Kladka	
17	T01594	Klínek zajišťovací pro kladku	Gusset for roll - paralell key
18	HF504-00-04A	Kladka ozub. kolo hn. s pouzdrem HF 504	Gear Wheel HF504
19	HF504-00-06C	Čep HF 504	Pivot HF504
20	HFA-022	Šroub M6x8	Screw M6x8
21	HFA-023	Šroub M4x5	Screw M4x5
22	HF501-00-13	Matice přítlačku ramene HF 504	Nut of the Fix Arm HF504
23	HF501-00-12	Pružina přítlačku ramene HF 504	Spring of the Fix Arm HF504
24	HF501-00-11	Přítlak – díl HF 504	Arm - Part HF504
25	HF504-00-01	Šroub fixační přítlak HF 504	Fixing Arm Complete HF504
26	HFA-017	Čep fixačního šroubu HF 504	Shaft of the Fixing Arm HF504
27	HF504-00-07A	Průchod drátu HF 504	Intermediate guide HF504
28	HFA-016	Podložka segrova HF 504	Retaining ring HF504
29	HFA-023	Šroub M4x5	Screw M4x5
30	HF404-05-02	Zajištění ozub. kola pohonu HF 404-1	Fix of the cogwheel HF404
31	HF502-00-02	Kladka hn. ozub. kolo HF 504	Gear Wheel center HF504
32	HF504-00-08B	Posuv tělo HF 504	Body of feeder HF504

A	HFA-014	Rameno přítlačné komplet HF504	Pressure Arm Complete HF504
B	HFA-015	Šroub fixační přítlak komplet HF504	Fixing Arm Complete HF504

Worked out:	TC 5/6/2009	Inspected:	VH 11/8/2009	Approved:	VH 11/8/2009
-------------	-------------	------------	--------------	-----------	--------------