

POSUVY CWF PRO STROJE ALFA IN:

ÚVODNÍ INFORMACE.....	2
PŘEHLED TYPŮ POSUVŮ POUŽÍVANÝCH VE STROJÍCH MIG/MAG - STAV K 31.8.2003.....	2
PŘEHLED TYPŮ POSUVŮ POUŽÍVANÝCH VE STARŠÍCH STROJÍCH MIG/MAG	3
PŘEHLED KLADEK POSUVU DRÁTU A ROZDĚLENÍ PODLE TYPU STROJŮ.....	5
POSUV CWF 1010-4 RESP. 1010-3.....	7
POSUV CWF 3010-4.....	8
POSUV CWF 3110-4 RESP 3110-3.....	9
POSUV CWF 4110.....	10
POSUV CWF 5110.....	11
POSUV CWF 6110.....	12

1 ÚVODNÍ INFORMACE

Jedná se o dokumentaci určenou obchodním partnerům.

Výrazně jsou označeny vybarvením jednotlivé sestavy, které představují nabízenou položku. Tohle zobrazení je volně šířitelné i koncovým zákazníkům nebo neservisním prodejčům.

Ceny položek jsou v ceníku ALFA IN CENY.xls, který je určen pouze pro smluvní obchodní nebo servisní partnery. Pokud položka není obsažena v ceníku, cenu poskytne oblastní obchodní technik.

2 PŘEHLED TYPŮ POSUVŮ POUŽÍVANÝCH VE STROJÍCH MIG/MAG - STAV K 31.8.2003

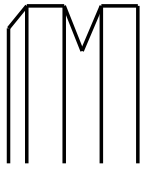
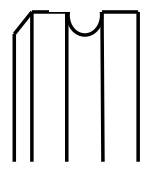
TYP STROJE	TYP POSUVU	OBJEDNACÍ KÓD	POZN :
ABC 155	CWF1010-4 9900006 06-08	2170	
Ekonom 164 Eu/fix	CWF1010-4 9900006 06-08	2170	
Ekonom 180Eu	CWF1010-4 9900006 06-08	2170	
Ekonom 200Eu	CWF1010-4 9900006 08-10	2646	
Ekonom 250 Eu	CWF3010-4 9900006 60°08-10	2644	
ALF 180Eu	CWF3110-4 9900006 06-08	2548	
ALF 200Eu	CWF3110-4 9900006 08-10	3263	
ALF 285Eu/349Eu	CWF 6110 9901005 10-12 2kl.	2727	
ALF 285-4Eu/349-4Eu	CWF 4110 9901005 10-12 4kl.	2726	
ATA 350 (W)Eu	CWF 6110 9901030 10-12 2kl.	1624	
ATA 350-4 (W)Eu	CWF 5110 9901030 10-12 4kl.	1637	
ATA 450W Eu	CWF5110 9901030 10-12 4kl.	1637	
PS 2 (W) Eu	CWF 6110 9901030 10-12 2kl.	1624	
PS 4 (W) Eu	CWF5110 9901030 10-12 4kl.	1637	
PS4 W Eu/650	CWF 5110 FHP KSV 5035/551 4kl.	2732	
PH 2W	CWF 6110 9901030 10-12 2kl.	1624	
PH 4W	CWF5110 9901030 10-12 4kl.	1637	
PS 4 (W)EKN	CWF4110 FHP KSV 4030/182 4kl 10-12	2925	
PS Alfin 200MF	CWF 1010-4 9900006 06-08	2170	

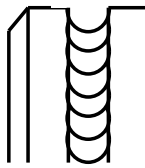
3 PŘEHLED TYPŮ POSUVŮ POUŽÍVANÝCH VE STARŠÍCH STROJÍCH MIG/MAG

TYP STROJE	TYP POSUVU	OBJ. KÓD	POZN:
ABC 155 Vyrobené do 10.10.2002	CWF1010-4 9900006 06-08	2170	
ABC 155 Vyrobené od 10.10.2002 do 10.1.2003	CWF 3010-4 9900006 0,6-0,8	2032	
ALF 165A Do ukončení výroby	CWF1010-4 9900006 06-08	2170	
ALF 165P Do ukončení výroby	CWF3010-4 OSLV 9900006 06-08	2032	Nebude k dispozici, náhrada, rozměrově kompatibilní: CWF3110-4 9900006 06-08 - kód 2548
ALF 180 Do ukončení výroby	CWF 3010-4 OSLV 9900006 08-10	2643	Možná náhrada - rozměrově kompatibilní: CWF3110-4 9900006 08-10, kód 3263
ALF 190 Do ukončení výroby	CWF 3010-4, 08-10	2643	Možná náhrada: CWF3110-4 9900006 08-10, kód 3263 (rozměrově kompatibilní)
Ekonom 164 Vyrobené do 10.10.2002	CWF1010-4 9900006 06-08	2170	
Ekonom 164 Vyrobené od 10.10.2002 do 10.1.2003	CWF 3010-4 9900006 0,6-0,8	2032	Nebude k dispozici, náhrada: CWF3110-4 9900006 06-08 - kód 2548 (rozm. kompatibilní)
Ekonom 180Eu Vyrobené do 10.10.2002	CWF1010-4 9900006 06-08	2170	
Ekonom 180Eu Vyrobené od 10.10.2002 do 8.7.2003	CWF 3010-4 9900006 0,6-0,8	2032	Nebude k dispozici, náhrada: CWF3110-4 9900006 06-08 - kód 2548 (rozm. kompatibilní)
Ekonom 200Eu Vyrobené do 10.10.2002	CWF1010-4 9900006 08-10	2646	

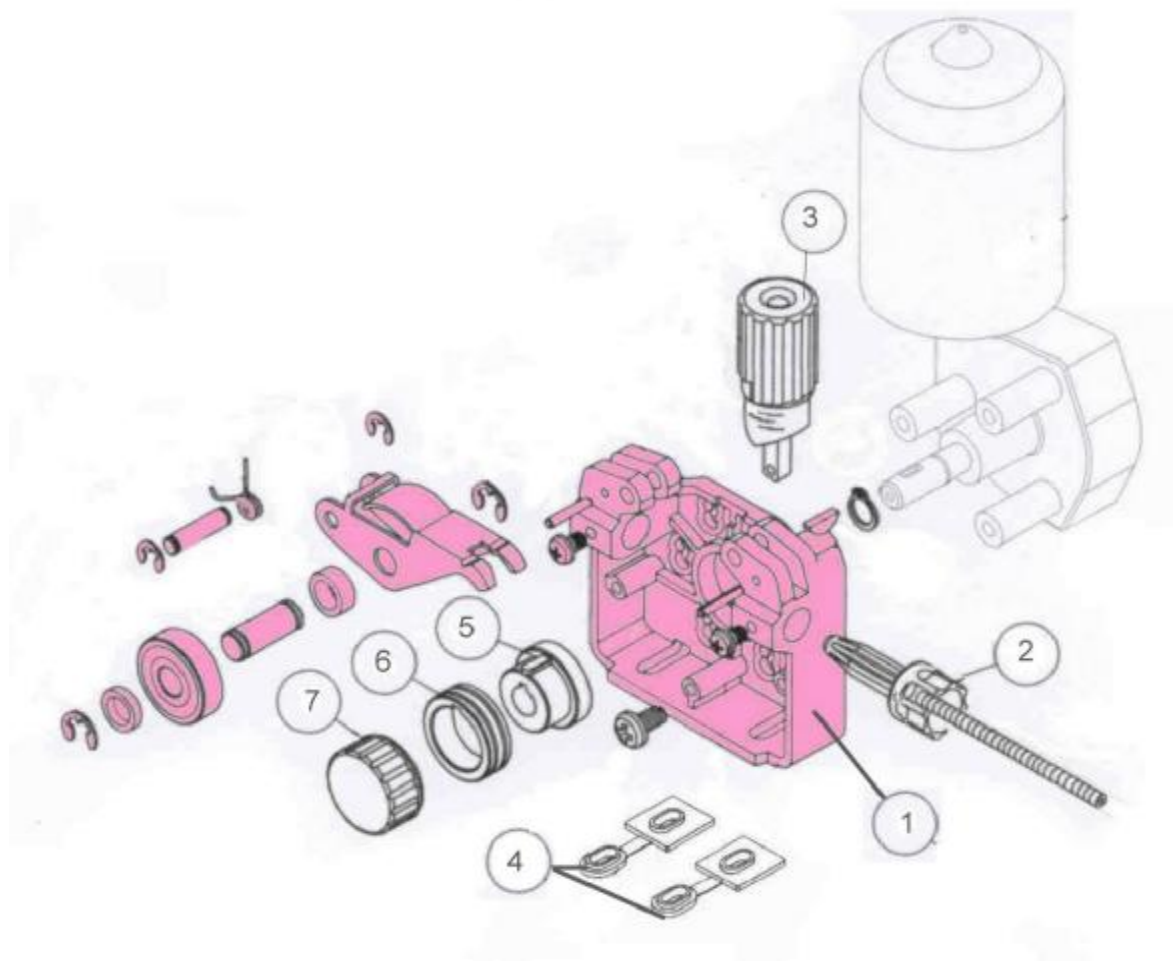
Ekonom 200Eu Vyrobené od 10.10.2002 do 8.7.2003	CWF3010-4 9900006 08-10	2643	
ALF 180Eu Vyrobené do 10.10.2002	CWF1010-4 9900006 06-08	2170	
ALF 180Eu Vyrobené od 10.10.2002 do 8.7.2003	CWF3010-4 9900006 0,6-0,8	2032	Nebude k dispozici, náhrada: CWF3110-4 9900006 06-08 kód 2548 (rozm. kompatibilní)
ALF 200Eu Vyrobené do 8.7.2003	CWF 3010-4, 08-10	2643	Možná náhrada, CWF3110-4 9900006 08-10, kód 3263 (rozm. kompatibilní)
ALF 250/310 Do ukončení výroby	CWF 6110 9901005 2kl.	2727	
ALF 250/310 4 kladka Do ukončení výroby	CWF 4110 9901005 10-12 4kl.	2726	

Přehled kladek posuvu drátu a rozdělení podle typu strojů

PREHLED KLADEK POSUVU DRATU A ROZDELENÍ PODLE TYPU STROJŮ					
TYP STROJE		ABC 155 Ekonom 164Eu Ekonom 180Eu Ekonom 200Eu Ekonom 250Eu ALF 180Eu ALF 200Eu Alfin 160MF Alfin 250MF PS2 ALFIN200MF	ALF 285(.x) ALF 349(.x) ATA 350(W) PS 2	ALF 285(.x)-4 ALF 349(.x)-4 PS-4EKN	ATA 350(.3)-4(W) ATA 450(.3)-4W PS(.x)-4(W) PS (.x) W/650
DRUH POSUVU		DVOJKLADKA MALÝ POSUV	DVOJKLADKA VELKÝ POSUV	ČTYŘKLADKA MALÁ	ČTYŘKLADKA A VELKÁ
VELIKOST KLADKY PRŮMĚR OTVORU/VNĚJŠÍ PRŮMĚR		22/40	32/40	22/30	32/40
DRUH DRÁTU TVAR DRÁŽKY	PRŮMĚR DRÁTU	OBJEDNACÍ KÓDY KLADEK			
OCELOVÝ DRÁT 	0,6 - 0,8	2087	1657	2187	1657
	0,8 - 1,0	2088	2150	2188	2150
	1,0 - 1,2	2407	2062	2189	2062
	1,2 - 1,6	2521	1729	2511	1729
	1,4 - 1,6	2519	1656	2716	1656
	2,0 - 2,4		1842	2512	1842
HLINÍK 	0,8 - 1,0	2247	2239	2270	2239
	0,9 - 1,0	2093			
	1,0 - 1,2	2386	1829	2269	1829
	1,2 - 1,6		2313	2316	2313
	1,4 - 1,6	2518	2305	2315	2305
	1,6 - 2,0		2314	2513	2314

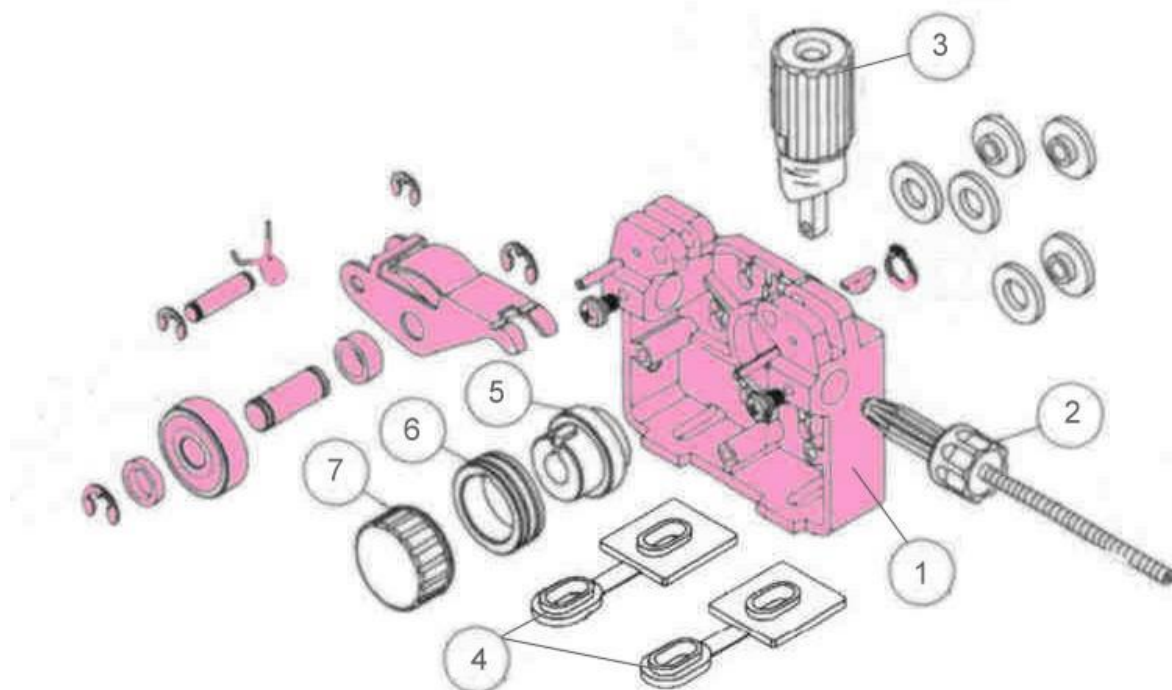
TRUBIČKOVÝ DRÁT 	0,8 - 1,0	2317	2297	2318	2297
	1,0 - 1,2	2516	2298	2319	2298
	1,2 - 1,4	25176	2299	2320	2299
	1,2 - 1,6	2520	2278	2321	2278
	1,6 - 2,0		2300	2514	2300
	2,0 - 2,4		2208	2515	2208
	2,8		2652		2652

4 POSUV CWF 1010-4 RESP. 1010-3



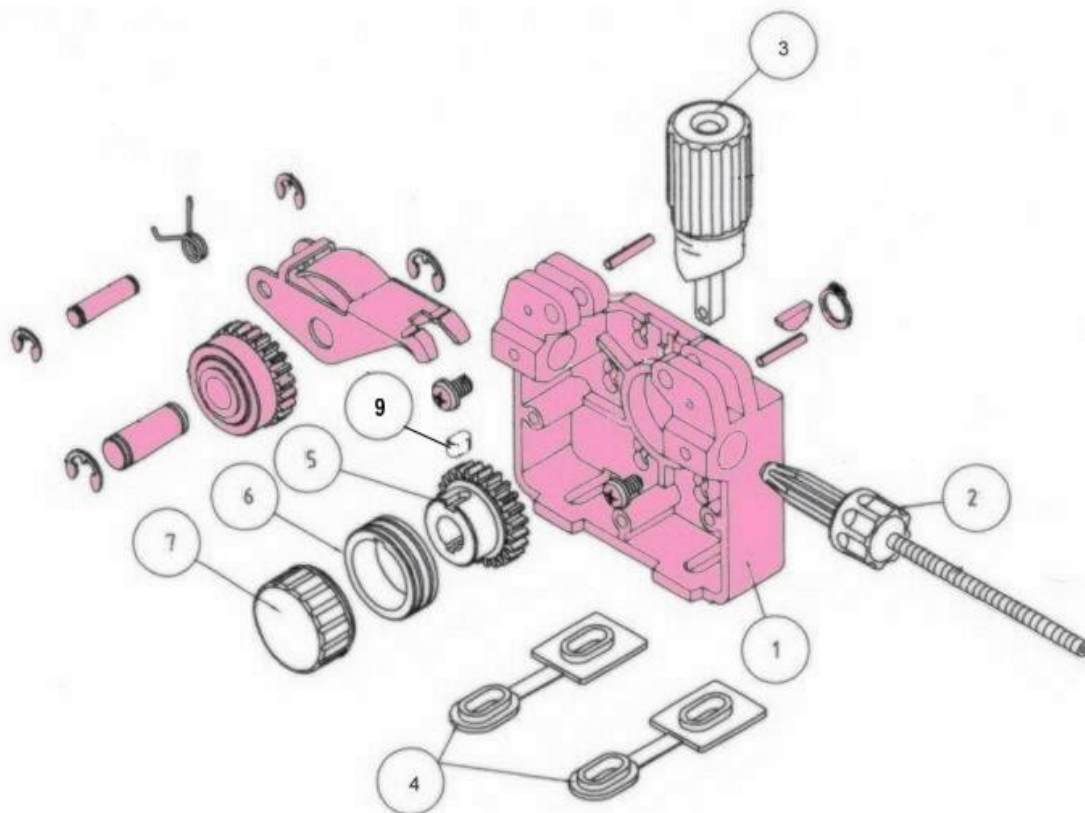
Pozice	Kód	Název
1	2725	Posuv tělo CWF1010-4 sada
2	2801	Bovden zaváděcí 2kl, 4kl malá
3	2653	Šroub fixační - přítlak malý
4	T11741	Podložka izolační malý posuv
5	T10060	Adaptér komplet 1010-3/4 CWF
6		Kladka 22/40
6		Kladka 22/30
7	T07540	Šroub zajišť. malý CWF

5 POSUV CWF 3010-4



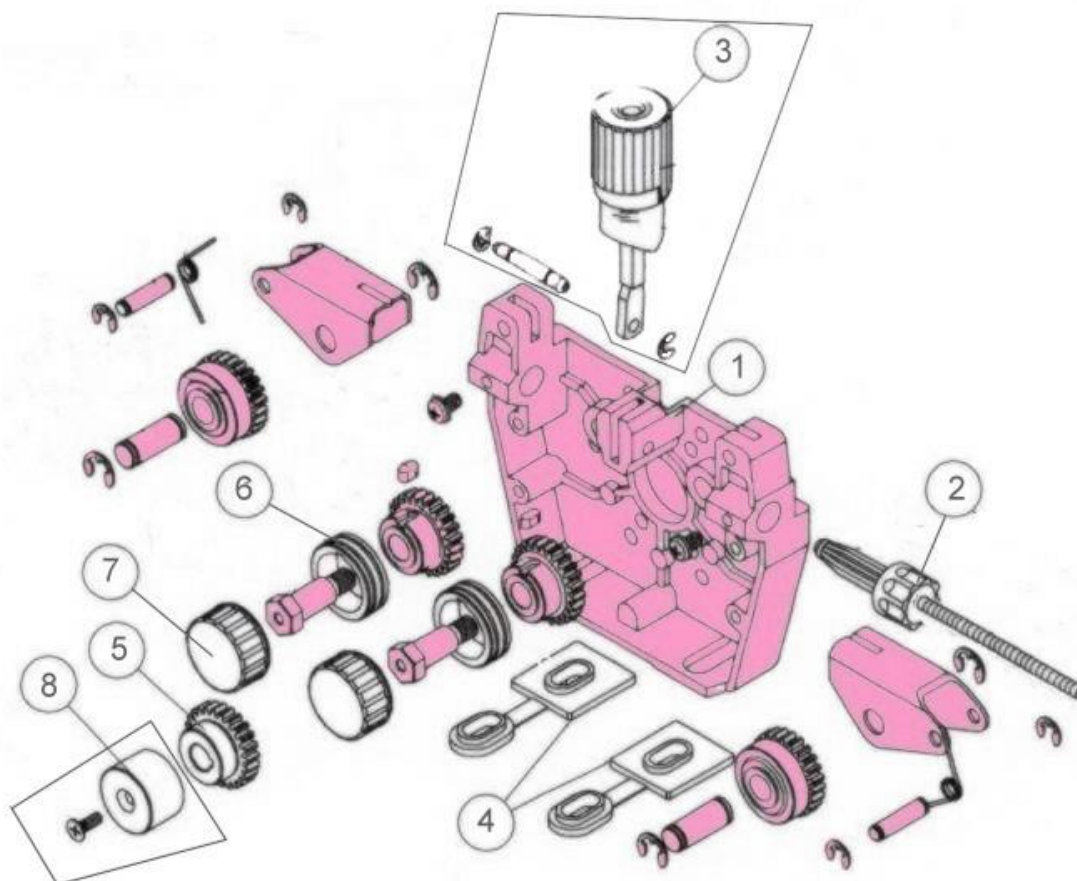
Pozice	Kód	Název
1	2404	Posuv tělo CWF3010 sada
2	2801	Bovden zaváděcí 2 kl, 4kl malá
3	2653	Šroub fixační - přítlak malý
4	T11741	Podložka izolační malý posuv
5	T08499	Adaptér komplet D+L 3010-4 CWF
6		Kladka 22/40
7	T07542	Šroub zajišť. malý 3010-4/3

6 POSUV CWF 3110-4 RESP 3110-3



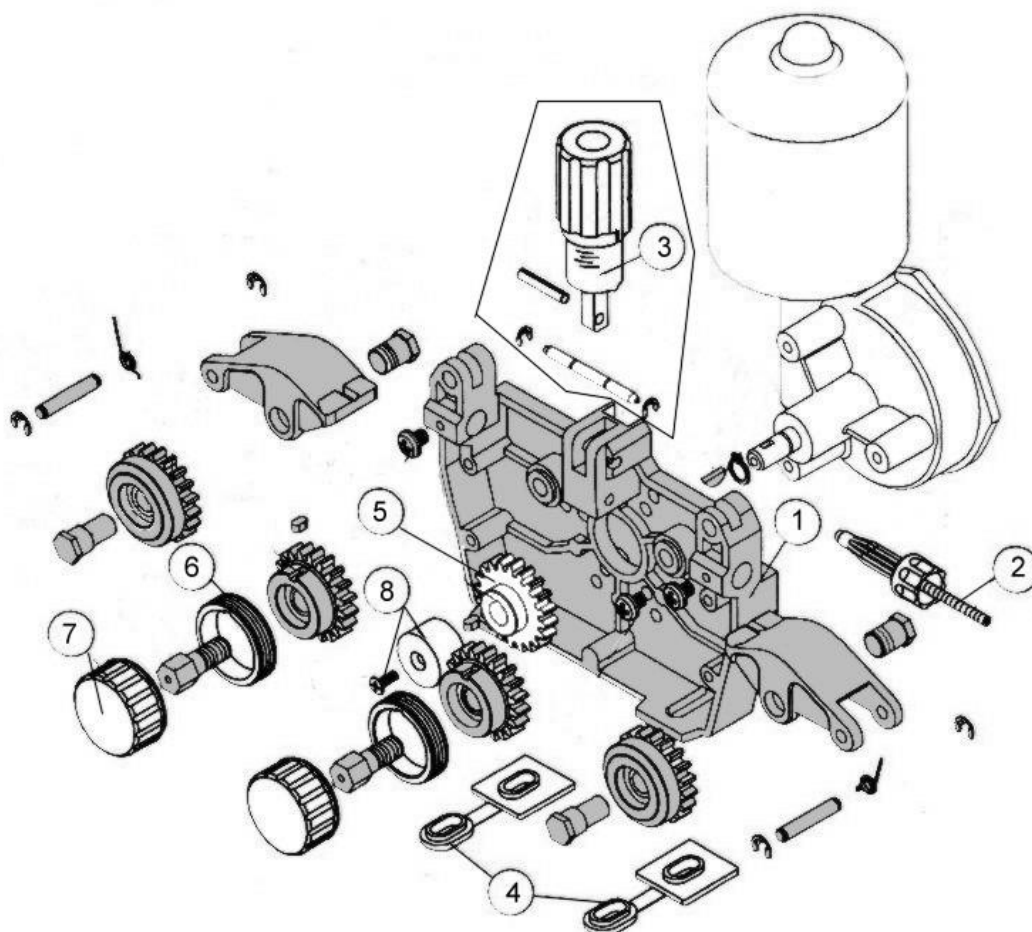
Pozice	Kód	Název
1	2721	Posuv tělo CWF3110
2	2801	Bovden zaváděcí 2kl, 4 kl malá
3	2653	Šroub fixační - přítlak CWF3110
4	T11741	Podložka izolační malý posuv
5	T08529	CWF3110-3
6		Kladka 22/30
5	T08530	CWF3110-4
6		Kladka 22/40
7	T07542	Šroub zajišť. malý
9	T01594	Klínek zajišťovací pro kladku

7 POSUV CWF 4110



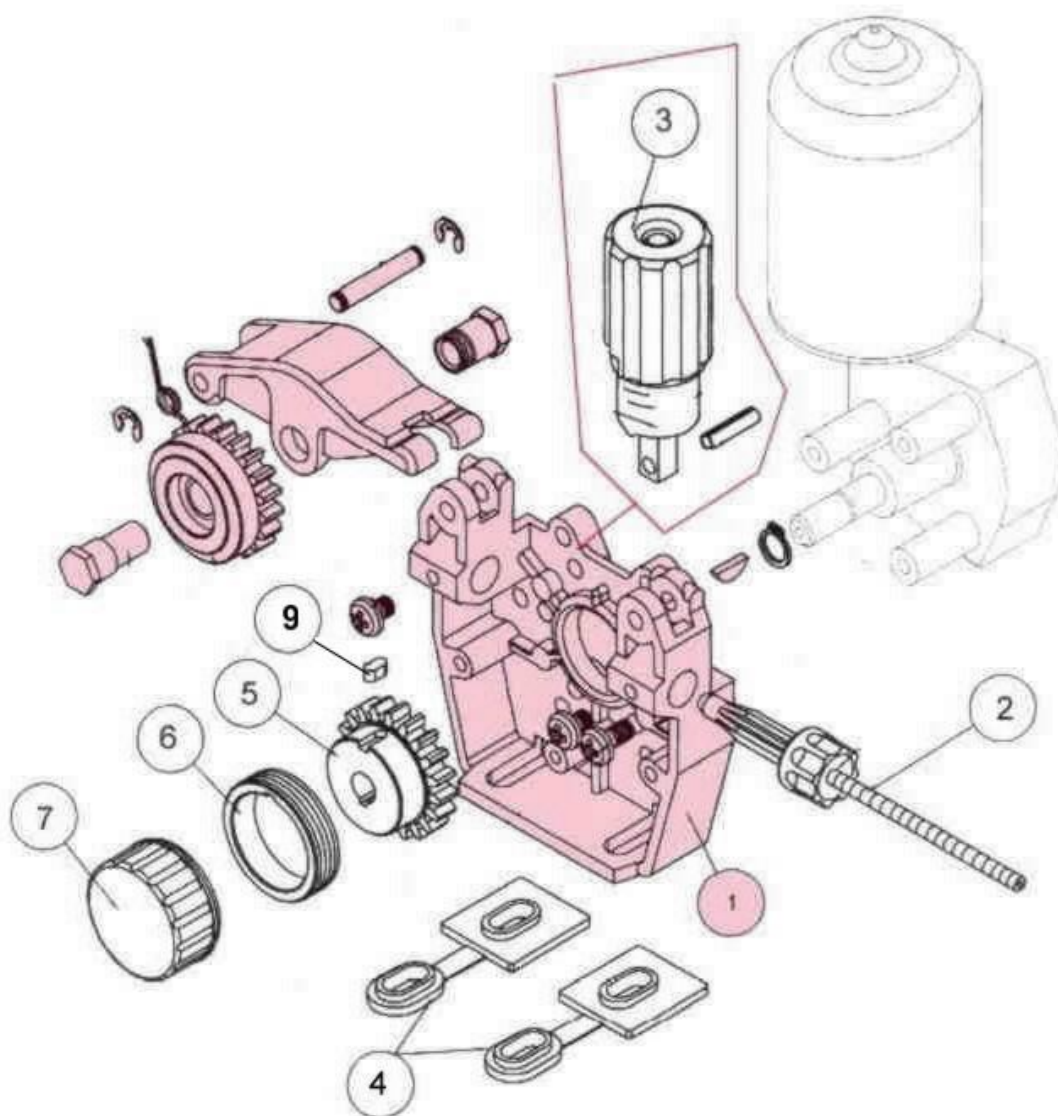
Pozice	Kód	Název
1	2466	Posuv tělo CWF4110
2	2801	Bovden zaváděcí
3	2675	Šroub fixační přítlak CWF4110
4	T11785	Podložka izolační velký posuv
5	T07538	Kladka 22/30
6	T07613	Ozubené kolo
7	T07540	Šroub zajišťovací malý
8	T07614	Krytka plastová

8 POSUV CWF 5110



Pozice	Kód	Název
1	2263	Posuv tělo CWF5110 sada
2	2800	Bovden zaváděcí 2kl,4kl velká
3	128004	Šroub fixační-přítlak CWF5110
4	T11785	Podložka izolační velký posuv
5	T07655	Kladka ozub. kolo hn.CWF5110
6		Kladka 32/40
7	T07543	Šroub zajišť. velký CWF5110
8	3248	Krytka plastová CWF5110 sada

9 POSUV CWF 6110



Pozice	Kód	Název
1	2425	Posuv tělo CWF6110 2kl.
2	2800	Bovden zaváděcí 2kl, 4 kl velká
3	3142	Šroub fixační - přítlak CWF6110
4	T11785	Podložka izolační velký posuv
5	T08585	Kladka ozub. kolo hn. CWF6110
6		Kladka 32/40
7	T07546	Šroub zajišť. velký CWF6110
9	T01594	Klínek zajišťovací pro kladku