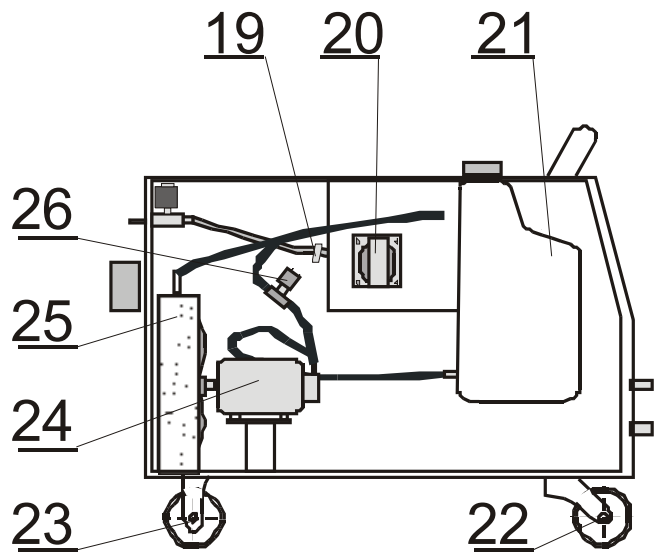
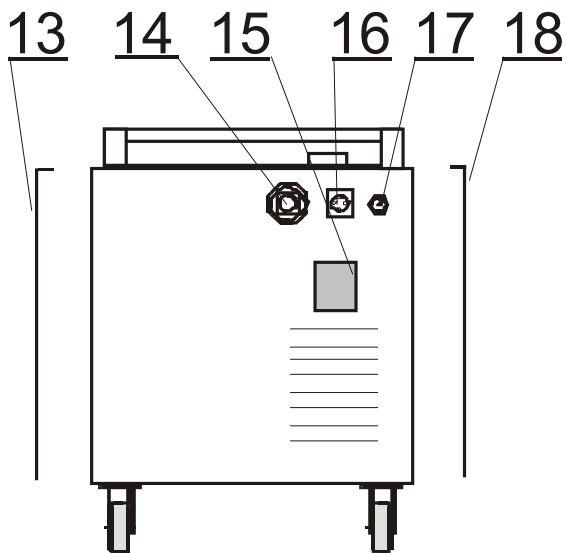
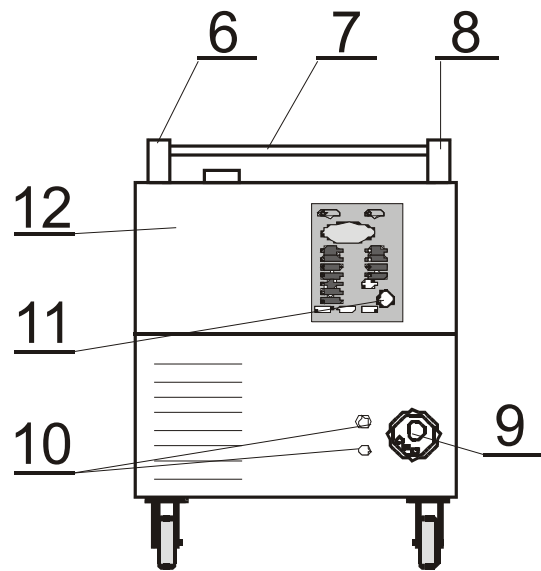
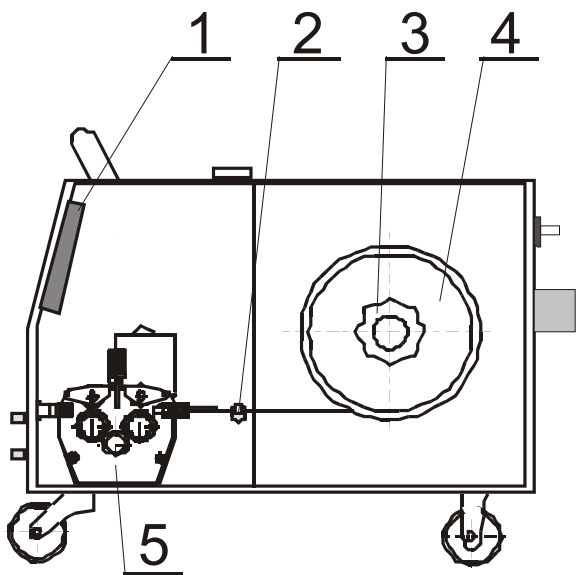
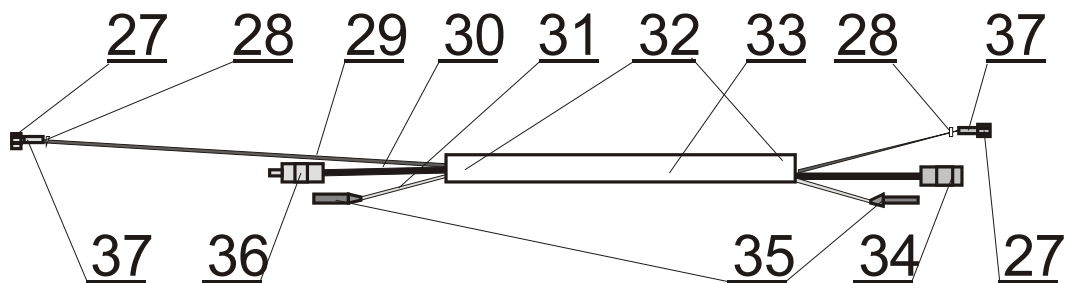


Seznam náhradních dílů PH4W.3 EU (4.0004.3)



Strana zdroje



Pozice	Registrační číslo	Název
1	VM0117	Svazek PH.3
1	3418-1	PCB DC 2.1 FULL EN
1	3361-1	PCB DC 3.1 UD FULL
1	2389	Konektor CUF 5/36 (šedý)
3	3227	Držák cívky bez loga modrý
4	K910	Redukce - adaptér do 15kg
5	1637	Posuv CWF5110 9901030 10-12
5	V9040151	Propoj. kabel PH 0.80m 70mm
6	V9040111	Držák P
7	J0002	Madlo ALF285-349 (PH) černé Complete
8	V9040112	Držák L
9	3440	Kryt konektoru EURO narážecí
9	501.D262	Konektor EURO centr.koncovka
10	VM0082	Propoj vodního chlazení
10	501.0195	Rychlosp 10mm W
11	3560	Folie DC2 HS3521
11	3474	Folie DC3 HS3202 2222 oranž
11	2164	Knoflík28N6+červ. krytka, podl.
12	3094	Panel přední PH.3
13	2830	Kryt PH modrý 5001 levý podavače
14	711P001206	Rychlosp. TKB 50-70
16	1827	Konektor 3kol.zásuvka XLR187
17	371P000095	Svorka D9.5
17	302P010000	Hadice 30 plynová 4,9x1,5
17	2557	Ventil 24V 50Hz AC type 5541
18	2705	Folie PLEXI 140x50mm tl.1mm
18	2831	Kryt PH modrý 5001 pravý
19	2816	Kontakt jazýč. MK4-1A81A-500W
20	2220	Trafo TVA 120.41-128 E4040-176
20	2621	Odrušovač TSK 27 100N+2x2N5 (KSP pz-6/01B)
21	VM0083	Nádržka chladící kapaliny PH
24	2458	Čerp. MTP600 15LL911M2300007
24	2458-1	Vrtule CEME 70021
24	3490	Šroubení GES 8/R 1/4
25	1628	Chladič vodní č.v.3-327-0
26	2252	Spínač tlakový č. 5611 1/8 G
26	V9040171-1	Přípojka tlakového spínače
x	3116	Skříň PH 4W.3 UD
x	VM0080	Sada hadic PH
x	2546	Spona 10-16 GEMI
x	VS040261	Dlážkovina PHW