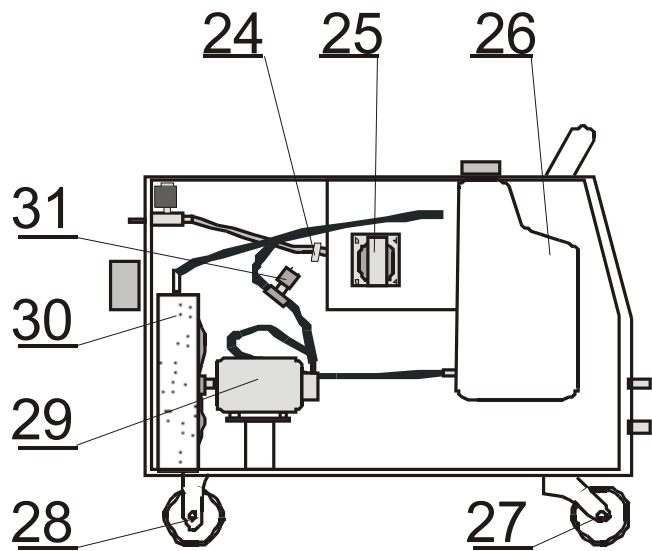
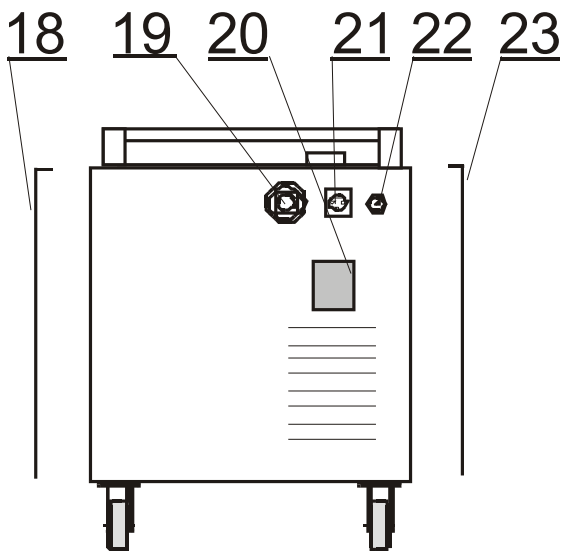
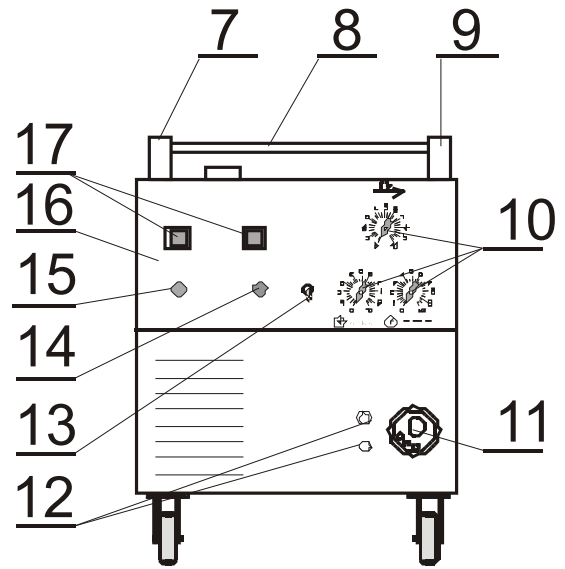
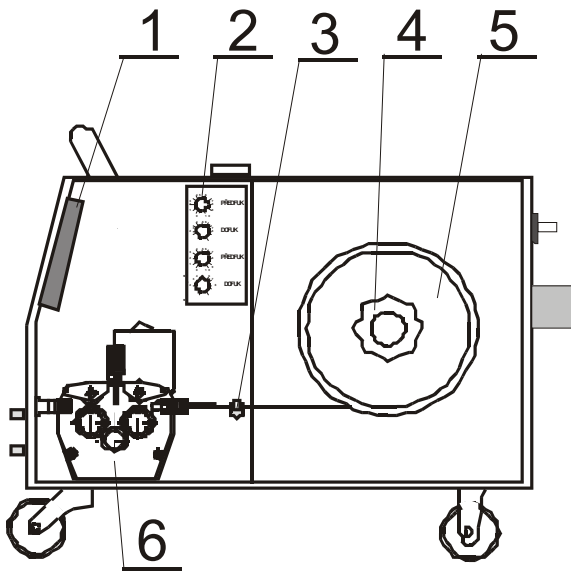
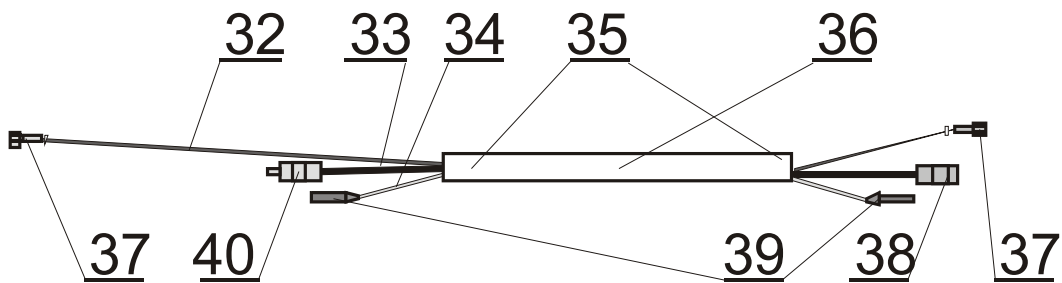


Seznam náhradních dílů PH4W.2 (4.0004.2)



Strana zdroje



Pozice	Registrační číslo	Název
1	VM0030	Svazek PH.2
1	2454	PCB E24V 2.0 FULL ANALOG
1	2610	Konektor CPF 5,08/9 pin
1	2611	Konektor CPF 5,08/4 pin
1	2612	Konektor CPF 5,08/3 pin
2	2742	Knoflík narážecí KP124 pr.4mm
2	2492	PCB KTC012 nový typ
4	3227	Držák cívky bez loga modrý
5	K910	Redukce - adaptér do 15kg
6	1637	Posuv CWF5110 9901030 10-12
6	V9040151	Propoj. kabel PH 0.80m 70mm
7	V9040111	Držák P
8	J0002	Madlo ALF285-349 (PH) černé Complete
9	V9040112	Držák L
10	2379	Knoflík21N6+červ. krytka, podl.
10	2164	Knoflík28N6+červ. krytka, podl.
11	3440	Kryt konektoru EURO narážecí
11	501.D262	Konektor EURO centr.koncovka
12	VM0082	Propoj vodního chlazení
12	501.0195	Rychlosp 10mm W
13	1280	Přepínač 2p. KNX1
16	2850	Panel přední PH
17	1655	Tlačítko panelové černé 706175
18	2830	Kryt PH modrý 5001 levý podavače
19	711P001206	Rychlosp. TKB 50-70
21	1827	Konektor 3kol.zásuvka XLR187
22	371P000095	Svorka D9.5
22	302P010000	Hadice 30 plynová 4,9x1,5
22	2557	Ventil 24V 50Hz AC type 5541
23	2705	Folie PLEXI 140x50mm tl.1mm
23	2831	Kryt PH modrý 5001 pravý
24	2816	Kontakt jazýč. MK4-1A81A-500W
25	2220	Trafo TVA 120.41-128 E4040-176
26	VM0083	Nádržka chladící kapaliny PH
29	2458	Čerp. MTP600 15LL911M2300007
29	2458-1	Vrtule CEME 70021
29	3490	Šroubení GES 8/R 1/4
30	1628	Chladič vodní č.v.3-327-0
31	2252	Spínač tlakový č. 5611 1/8 G
31	V9040171-1	Přípojka tlakového spínače
x	3116	Skříň PH 4W.3 UD
x	VM0080	Sada hadic PH
x	2546	Spona 10-16 GEMI
x	VS040261	Dlážkovina PHW