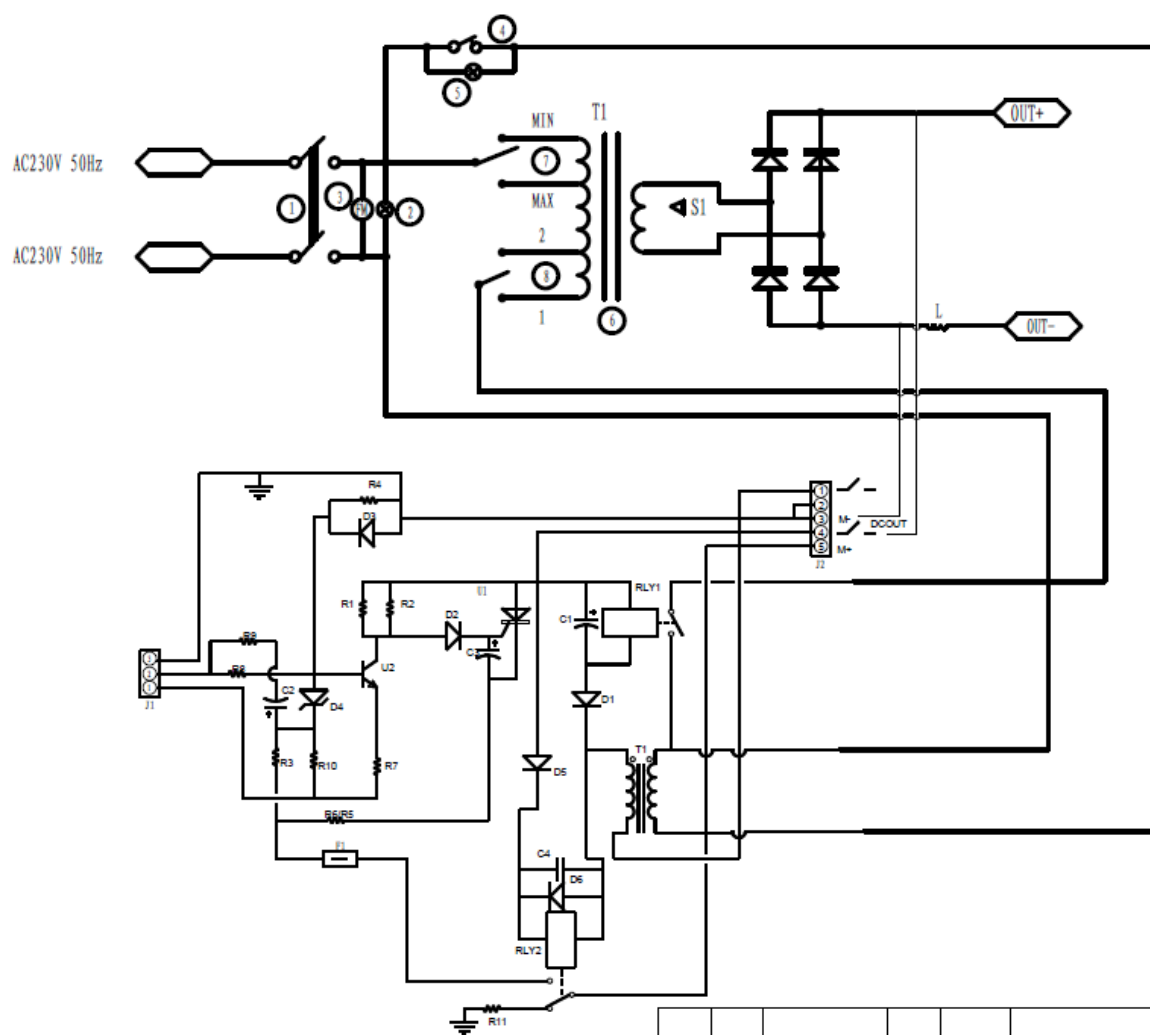


SERVISNÍ MANUÁL HOMER MG-150

SERVICE MANUAL HOMER MG-150

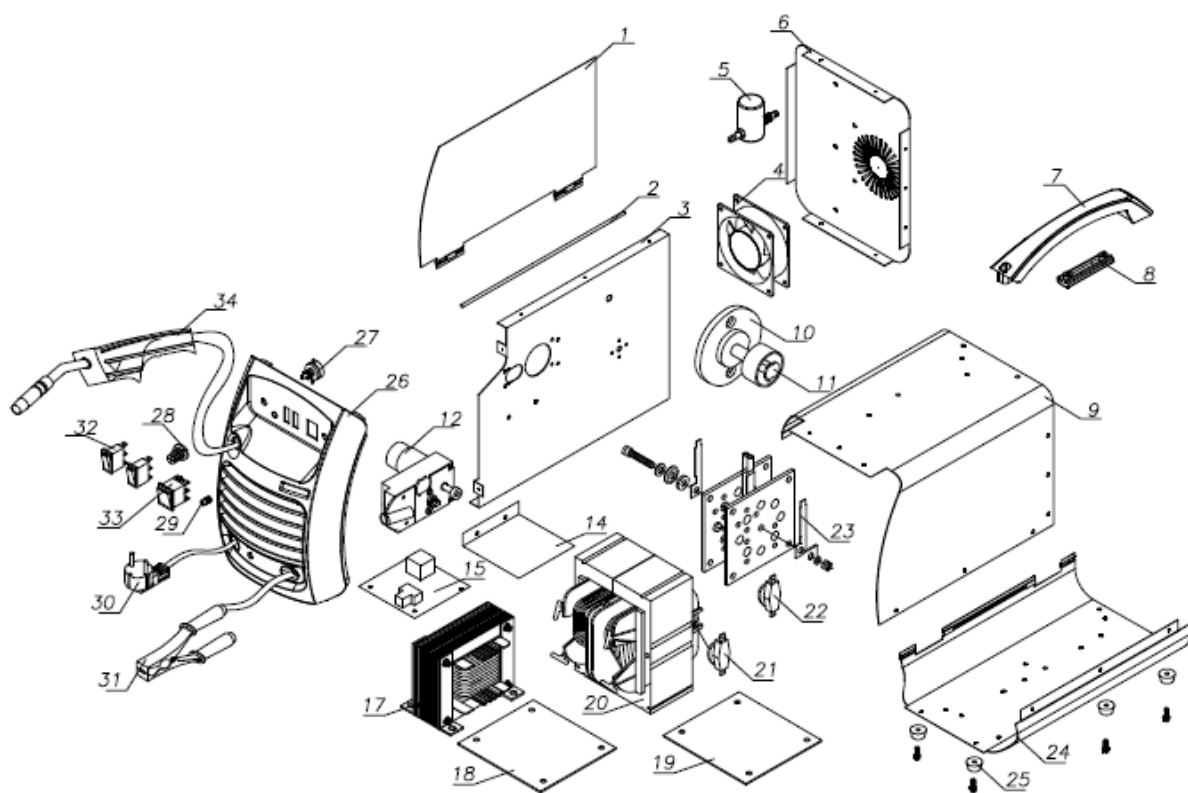
1. BLOKOVÉ SCHÉMA

ELECTRICAL PRINCIPLE DRAWING



2. NÁHRADNÍ DÍLY

SPARE PARTS



Pozice	Registrační číslo	Název 1	Název 2	Min. počet ks při obj.
1	4983	Kryt pravý MG-150	Lateral Cover right MG-150	1
2	5224	Osa pantu MG-150	Hinge MG-150	1
3	5225	Příčka MG-150	Support MG-150	1
4	4980	Ventilátor MG-150	Fan MG-150	1
5	5226	Konektor plyn MG-150	Gas Connector MG-150	1
6	5227	Čelo zadní MG-150	Rear Panel MG-150	1
7	4982	Madlo MG-150	Handle MG-150	1
8	5228	Kryt madla MG-150	Cover Handle MG-150	1
9	4984	Kryt P+horní MG-150	Cover L+U MG-150	1
10	4975	Držák cívky MG-150	Spool holder MG-150	1
11	4976	Brzda držáku cívky MG-150	Brake of spool holder MG-150	1
12	4973	Posuv MG-150 komplet	Feeder MG-150 complet	1
12	4973-1	Posuv MG-150 komplet	Feeder MG-150 complet	1
14	5229	Držák PCB MG-150	Holder PCB MG-150	1
15	4981	PCB MG-150	PCB MG-150	1
17	4977	Tlumivka MG-150	Choke MG-150	1
18	5230	Podložka pod tlumivku MG-150	Pad choke MG-150	1
19	5231	Podložka pod trafo MG-150	Pad transformer MG-150	1
20	4978	Trafo MG-150	Transformer MG-150	1
21	5232	Termostat trafo MG-150	Thermo switch transformer MG-150	1
22	5233	Termostat usměrňovač MG-150	Thermo switch rectifier MG-150	1
23	4979	Usměrňovač MG-150	Rectifier MG-150	1
24	5234	Kryt spodní MG-150	Ground MG-150	1
25	5235	Noha MG-150	Foot MG-150	4
26	4974	Panel přední MG-150	Front panel MG-150	1
27	4969	Potenciometr MG-150	Potentiometer MG-150	1
28	4970	Knoflík MG-150	Knob MG-150	1
29	5236	Kontrolka MG-150	Pilot lamp MG-150	1
30	5237	Kabel přívodní MG-150	Mains Cable MG-150	1
31	5001	Kleště zemnicí MG-150	Earth clamp MG 150	1
32	4971	Přepínač MG-150	Switch MG-150	1
33	4972	Vypínač hlavní MG-150	ON/OFF Switch MG-150	1
34	4968	Hořák MG-150 s ventilem	Torch MG-150 with a valve	1
	5003	Folie MG-150	Set of films MG-150	1

Vypracoval: Worked out:	OF 12/6/2013	Přezkoumal: Revision:	Schválil: Approved:	DJ 12/6/2013
----------------------------	--------------	--------------------------	------------------------	--------------