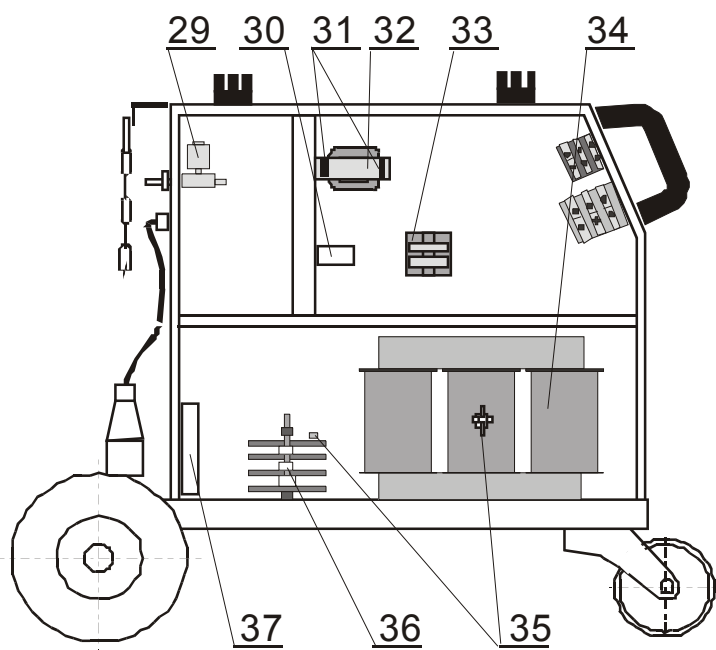
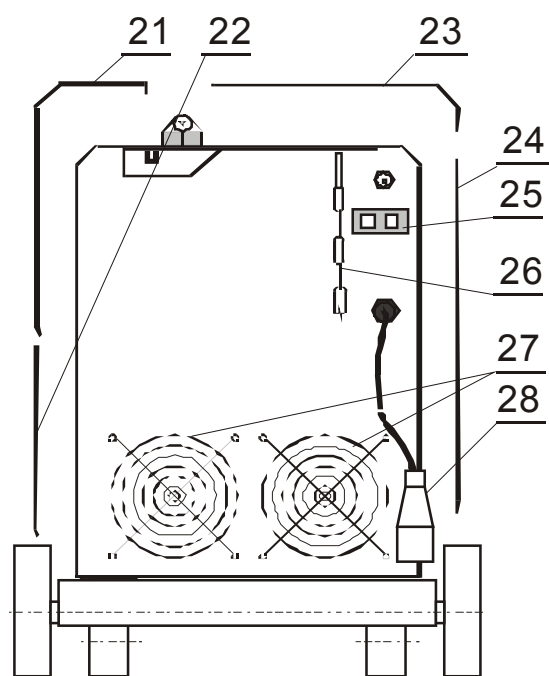
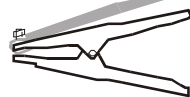
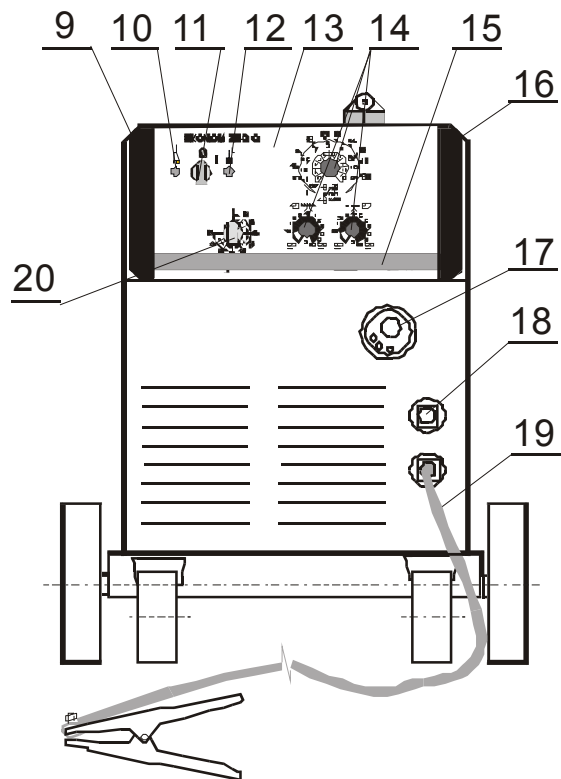
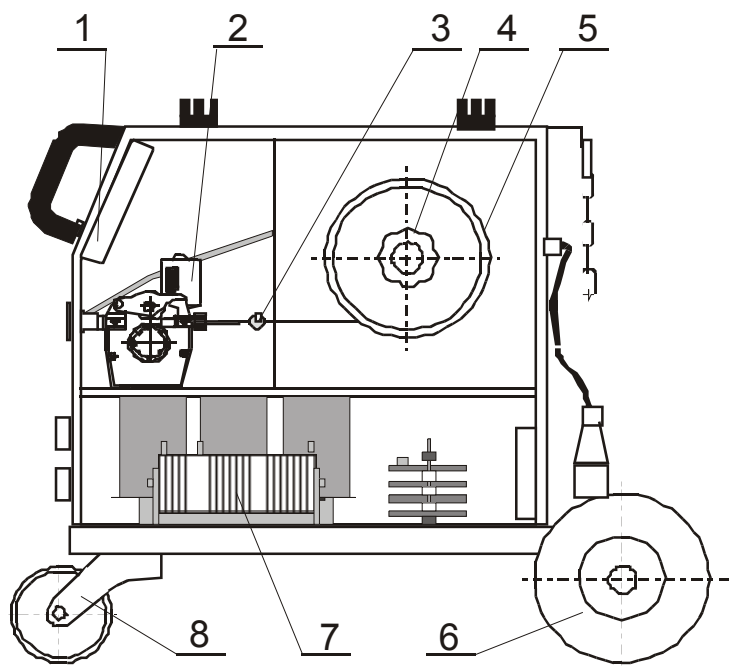


Seznam náhradních dílů EKONOM 250Q (2.0009Q)



Pozice	Registrační číslo	Název
1	2389	Konektor CUF 5/36 (šedý)
1	2802-3	PCB D 22 V3.4 BASIC
1	VM0041-1	Svazek Ekonom 250
2	2644	Posuv CWF3010-4 9900006 60°08-10
2	VM0043	Sada propojů Ekonom 250
4	3227	Držák cívky bez loga modrý
5	2891	Hadice NP DR 1125 6x1,5 čirá
5	K910	Redukce - adaptér do 15kg
6	2446	Kolo zadní 200x50x20
7	2523	Tlumivka EKONOM 250 (Al)
8	3253	Jednokolka 3360 PRO 100 P62 KL
9	3599	Držák - rukojeť P
11	1343	Šipka OM-R/5 oblá malá rudá
11	1005	Vypínač VS 16 1102 A8
13	J0002	Madlo ALF285-349 (PH) černé Complete
14	2379	Knoflík21N6+červ. krytka, podl.
14	2164	Knoflík28N6+červ. krytka, podl.
15	2860X	Panel přední EKONOM 250X
16	3598	Držák - rukojeť L
17	501.D262	Konektor EURO centr.koncovka
17	3440	Kryt konektoru EURO narážecí
18	711P001204	Rychlosp. TEB 35-70
19	VM0042	Kabel zemnicí EKONOM 250
20	1096	Přepínač VS16 11510001A1
20	2015	Šipka OM-C/5 oblá malá černá
21	2818Q	Kryt ALF 250Q žlutý 1028 cívky
22	2821Q	Kryt ALF 250Q žlutý 1028 spodní
23	3009Q	Kryt ALF 250Q žlutý 1028 vrchní
24	2813Q	Kryt ALF 250Q žlutý 1028 velký
26	1812	Konektor 2pol. DK 021
26	VS040258	Řetěz 70 cm na svářečky
27	3461	Mřížka FG-12 ventilátor Sunon
28	VM0049	Kabel síťový 16A CGSG4x1,5
28	V9040040	Přichytka šňůry S12
28	1389	Vývodka GP13.5 KOV
29	302P010000	Hadice 30 plynová 4,9x1,5
29	2603	Koncovka 1/4 6mm (kód 8685)
29	2602	Matice převlečná G1/4" (kód 8690)
29	371P000095	Svorka D9.5
29	2557	Ventil 24V 50Hz AC type 5541
30	2295-1	Odrůšovač FC61113
32	3281-2	Trafo JSC E96.32/T02 s odrůšovačem
33	068921	Stykač MOELLER 12A DILOOAM
34	3269	Trafo AT 250E/T
35	1835-1	Termostat 115°C
36	3252	Odrůšovač FZ 730 43
36	1195-1	Usměr. PTS 240 with 2 x 10nF
37	3460	Ventilátor Sunon A2123-HBL
x	3081Q	Skříň Ekonom 250.1 MINOR-Q