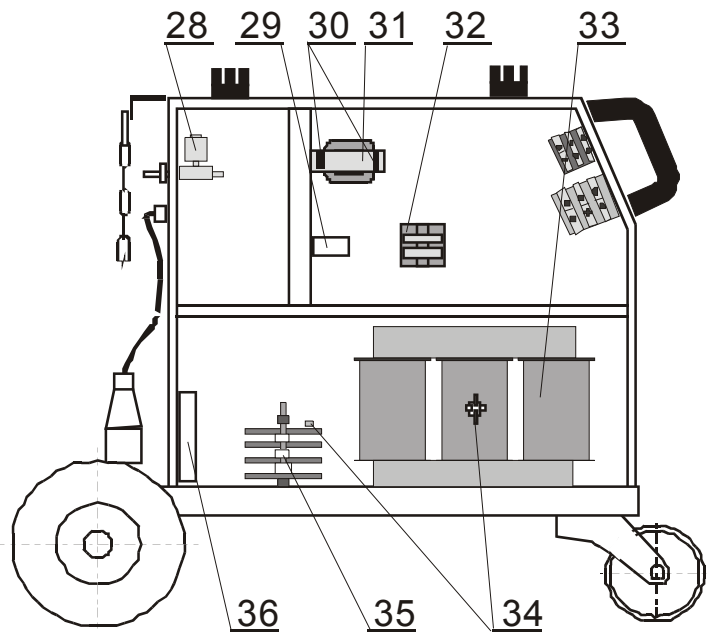
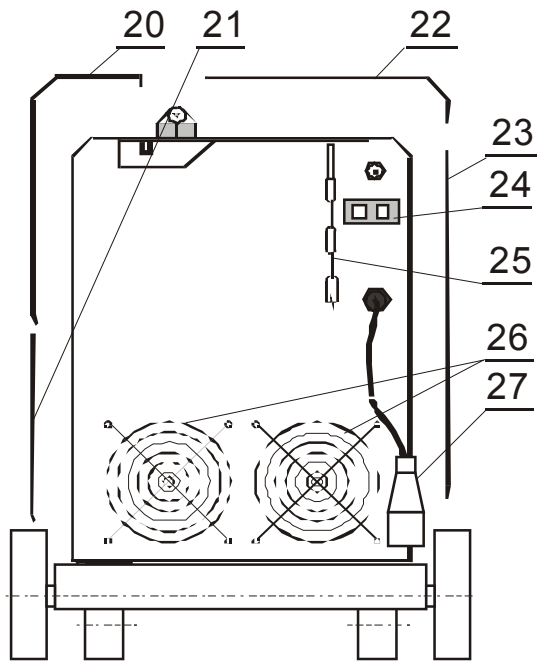
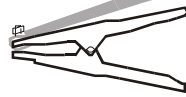
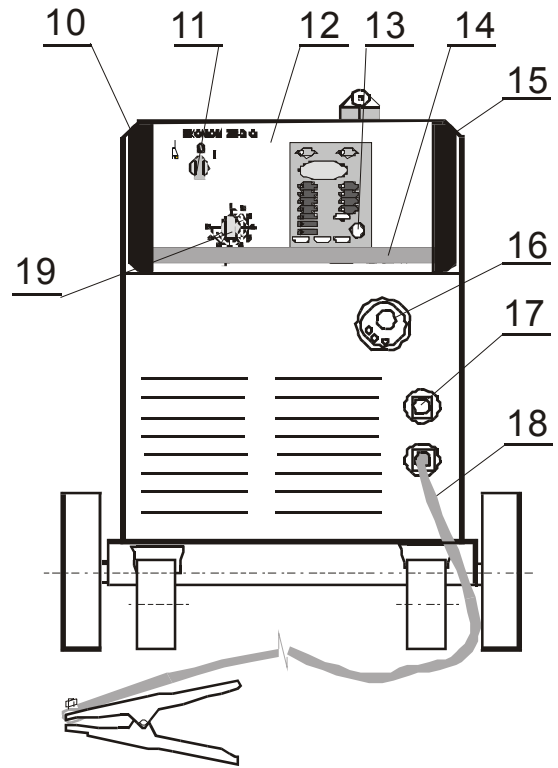
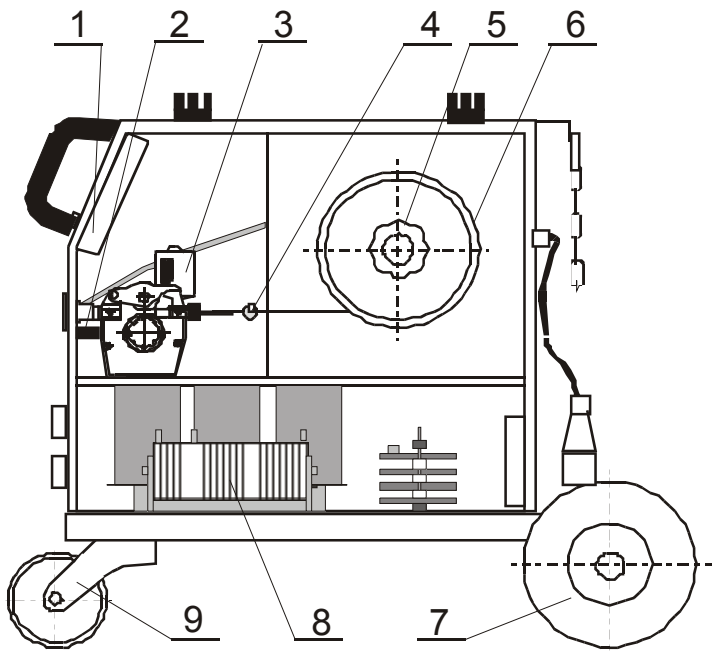


# Seznam náhradních dílů EKONOM 250.1Q (2.0009.1Q)



Pozice	Registrační číslo	Název
1	2389	Konektor CUF 5/36 (šedý)
1	3418-1	PCB DC 2.1 FULL EN
1	3427	PCB DX 1.0 MINOR
1	VM0113	Svazek ALF 285.3
2	2816	Kontakt jazýč. MK4-1A81A-500W
3	3480	Posuv CWF3110-4 FHP4030/182 08-10
3	VM0043	Sada propojů Ekonom 250
5	3227	Držák cívky bez loga modrý
6	2891	Hadice NP DR 1125 6x1,5 čirá
6	K910	Redukce - adaptér do 15kg
7	2446	Kolo zadní 200x50x20
8	2523	Tlumivka EKONOM 250 (AI)
9	3253	Jednokolka 3360 PRO 100 P62 KL
10	3599	Držák - rukojeť P
11	1343	Šipka OM-R/5 oblá malá rudá
11	1005	Vypínač VS 16 1102 A8
12	3548X	Panel přední EKONOM 250.1X
13	3560	Folie DC2 HS3521
13	3554	Folie DX HS3449
13	2164	Knoflík28N6+červ. krytka, podl.
14	J0002	Madlo ALF285-349 (PH) černé Complete
15	3598	Držák - rukojeť L
16	501.D262	Konektor EURO centr.koncovka
16	3440	Kryt konektoru EURO narážecí
17	711P001204	Rychlosp. TEB 35-70
18	VM0042	Kabel zemnicí EKONOM 250
19	1096	Přepínač VS16 11510001A1
19	2015	Šipka OM-C/5 oblá malá černá
20	2818Q	Kryt ALF 250Q žlutý 1028 cívky
21	2821Q	Kryt ALF 250Q žlutý 1028 spodní
24	1812	Konektor 2pol. DK 021
25	VS040258	Řetěz 70 cm na svářečky
26	3461	Mřížka FG-12 ventilátor Sunon
27	VM0049	Kabel síťový 16A CGSG4x1,5
27	V9040040	Přichytka šňůry S12
27	1389	Vývodka GP13.5 KOV
28	302P010000	Hadice 30 plynová 4,9x1,5
28	2603	Koncovka 1/4 6mm (kód 8685)
28	2602	Matice převlečná G1/4" (kód 8690)
28	371P000095	Svorka D9.5
28	2557	Ventil 24V 50Hz AC type 5541
29	2295-1	Odrůšovač FC61113
31	3281-2	Trafo JSC E96.32/T02 s odrůšovačem
32	068921	Stykač MOELLER 12A DILOOAM
33	3269	Trafo AT 250E/T
34	1835-1	Termostat 115°C
36	3252	Odrůšovač FZ 730 43
36	1195-1	Usměr. PTS 240 with 2 x 10nF
37	3460	Ventilátor Sunon A2123-HBL
x	3081Q	Skříň Ekonom 250.1 MINOR-Q