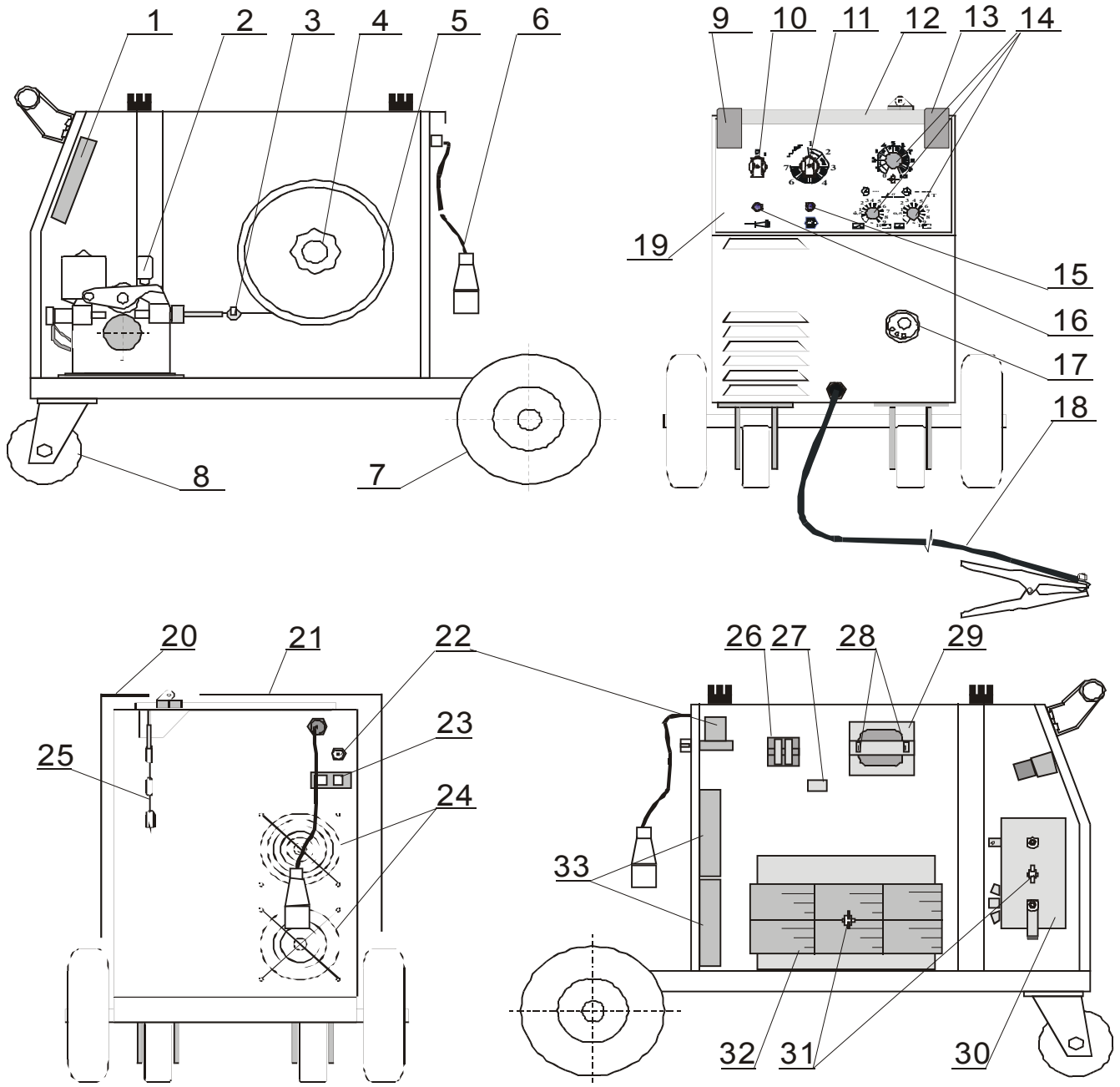


# Seznam náhradních dílů EKONOM 200 X (2.0026X)



Pozice	Registrační číslo	Název
1	2389	Konektor CUF 5/36 (šedý)
1	2802-3	PCB D 22 V3.4 BASIC
1	VM0016-1	Svazek ALF165P,180,190,200
2	2643	Posuv CWF3010-4 9900006 08-10
2	V9040132	Propoj ABC 155-ALF 165-190
4	3227	Držák cívky bez loga modrý
5	2891	Hadice NP DR 1125 6x1,5 čirá
5	K910	Redukce - adaptér do 15kg
6	VM0049	Kabel síťový 16A CGSG4x1,5
6	2285	Vývodka 13.5 šedá 13.5x12
7	2446	Kolo zadní 200x50x20
8	3253	Jednokolka 3360 PRO 100 P62 KL
9	V9040111	Držák P
10	1343	Šipka OM-R/5 oblá malá rudá
10	1005	Vypínač VS 16 1102 A8
11	1030	Přepínač VS16 08507015A8
11	2015	Šipka OM-C/5 oblá malá černá
12	J0003X	Madlo ALF180X černé Complete
13	V9040112	Držák L
14	2379	Knoflík21N6+červ. krytka, podl.
14	2164	Knoflík28N6+červ. krytka, podl.
17	501.D262	Konektor EURO centr.koncovka
17	3440	Kryt konektoru EURO narážecí
18	VM0013	Kabel zemnicí ABC 155-180,APC
18	1002	Kleště 160A ELEKTR.
19	2859	Panel přední EKONOM 200
19	2859X	Panel přední EKONOM 200X
20	2810LX	Kryt ALF 180X žlutý 1028 levý cívky
20	2810LX	Kryt ALF 180X žlutý 1028 levý cívky
21	2810PX	Kryt ALF 180X žlutý 1028 pravý
21	2810PX	Kryt ALF 180X žlutý 1028 pravý
22	302P010000	Hadice 30 plynová 4,9x1,5
22	2603	Koncovka 1/4 6mm (kód 8685)
22	2602	Matice převlečná G1/4" (kód 8690)
22	371P000095	Svorka D9.5
22	2557	Ventil 24V 50Hz AC type 5541
23	1812	Konektor 2pol. DK 021
24	3461	Mřížka FG-12 ventilátor Sunon
25	VS040258	Řetěz 70 cm na svářečky
26	068921	Stykač MOELLER 12A DILOOAM
27	2295-1	Odrůšovač FC61113
29	3281-2	Trafo JSC E96.32/T02 s odrůšovačem
30	3252	Odrůšovač FZ 730 43
30	3188-1	Usměr. PTS 220 with 2 x 10nF
31	1835-1	Termostat 115°C
32	3268	Trafo AT 200/T
33	3460	Ventilátor Sunon A2123-HBL
x	2930X	Skříň Ekonom 180X