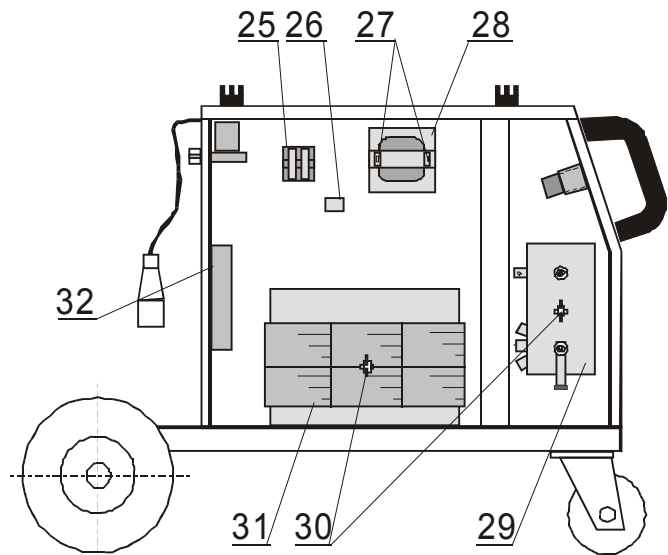
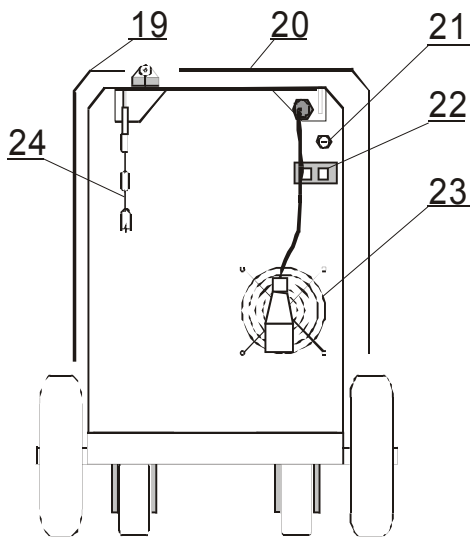
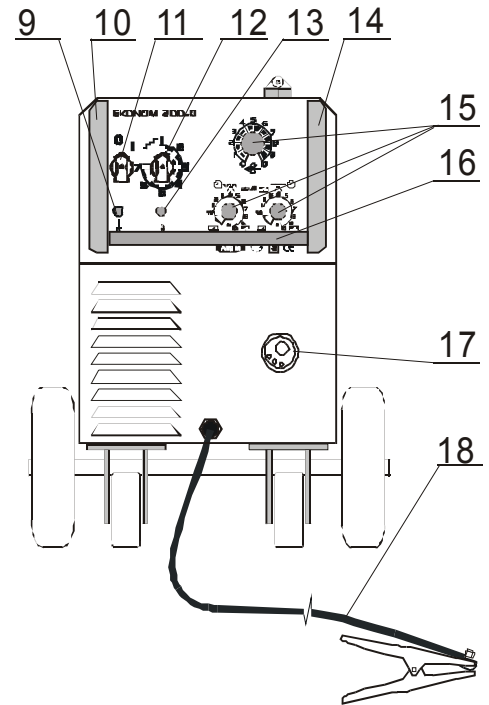
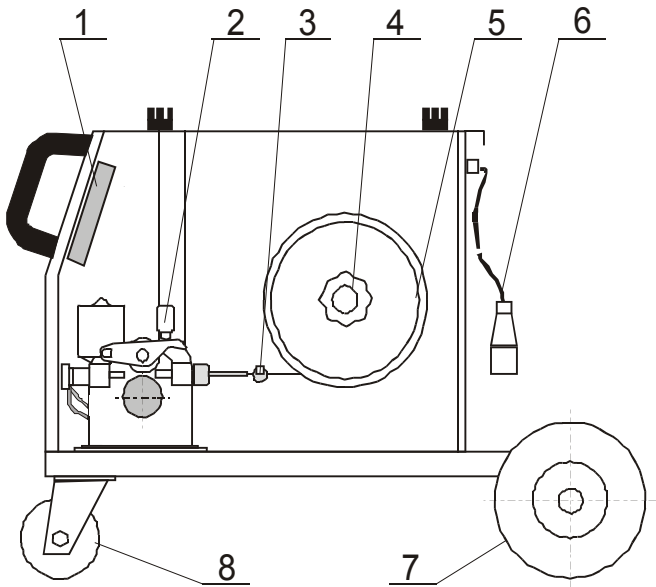


# Seznam náhradních dílů EKONOM 200 Q



Pozice	Registrační číslo	Název
1	2389	Konektor CUF 5/36 (šedý)
1	2802-3	PCB D 22 V3.4 BASIC
1	VM0016-1	Svazek ALF165P,180,190,200
2	2643	Posuv CWF3010-4 9900006 08-10
2	V9040132	Propoj ABC 155-ALF 165-190
4	3227	Držák cívky bez loga modrý
5	2891	Hadice NP DR 1125 6x1,5 čirá
5	K910	Redukce - adaptér do 15kg
6	VM0049	Kabel síťový 16A CGSG4x1,5
6	2285	Vývodka 13.5 šedá 13.5x12
7	2446	Kolo zadní 200x50x20
8	3253	Jednokolka 3360 PRO 100 P62 KL
10	3599	Držák - rukojeť P
11	1343	Šipka OM-R/5 oblá malá rudá
11	1005	Vypínač VS 16 1102 A8
12	1030	Přepínač VS16 08507015A8
12	2015	Šipka OM-C/5 oblá malá černá
14	3598	Držák - rukojeť L
15	J0003Q	Madlo ALF180X černé Complete
16	2379	Knoflík21N6+červ. krytka,podl.
16	2164	Knoflík28N6+červ. krytka,podl.
17	501.D262	Konektor EURO centr.koncovka
17	3440	Kryt konektoru EURO narážecí
18	VM0013	Kabel zemnicí ABC 155-180,APC
18	1002	Kleště 160A ELEKTR.
19	2810LQ	Kryt ALF 180Q žlutý 1028 levý cívky
20	2810PQ	Kryt ALF 180Q žlutý 1028 pravý
21	302P010000	Hadice 30 plynová 4,9x1,5
21	2603	Koncovka 1/4 6mm (kód 8685)
21	2602	Matice převlečná G1/4" (kód 8690)
21	371P000095	Svorka D9.5
21	2557	Ventil 24V 50Hz AC type 5541
22	1812	Konektor 2pol. DK 021
23	3461	Mřížka FG-12 ventilátor Sunon
24	VS040258	Řetěz 70 cm na svářečky
25	068921	Stykač MOELLER 12A DILOOAM
26	2295-1	Odrušovač FC61113
28	3281-2	Trafo JSC E96.32/T02 s odrušovačem
29	3252	Odrušovač FZ 730 43
29	3188-1	Usměr. PTS 220 with 2 x 10nF
30	1835-1	Termostat 115°C
31	3268	Trafo AT 200/T
32	3624	Ventilátor Sunon A2175 HBL - TC
x	2930Q	Skříň Ekonom 180 industry