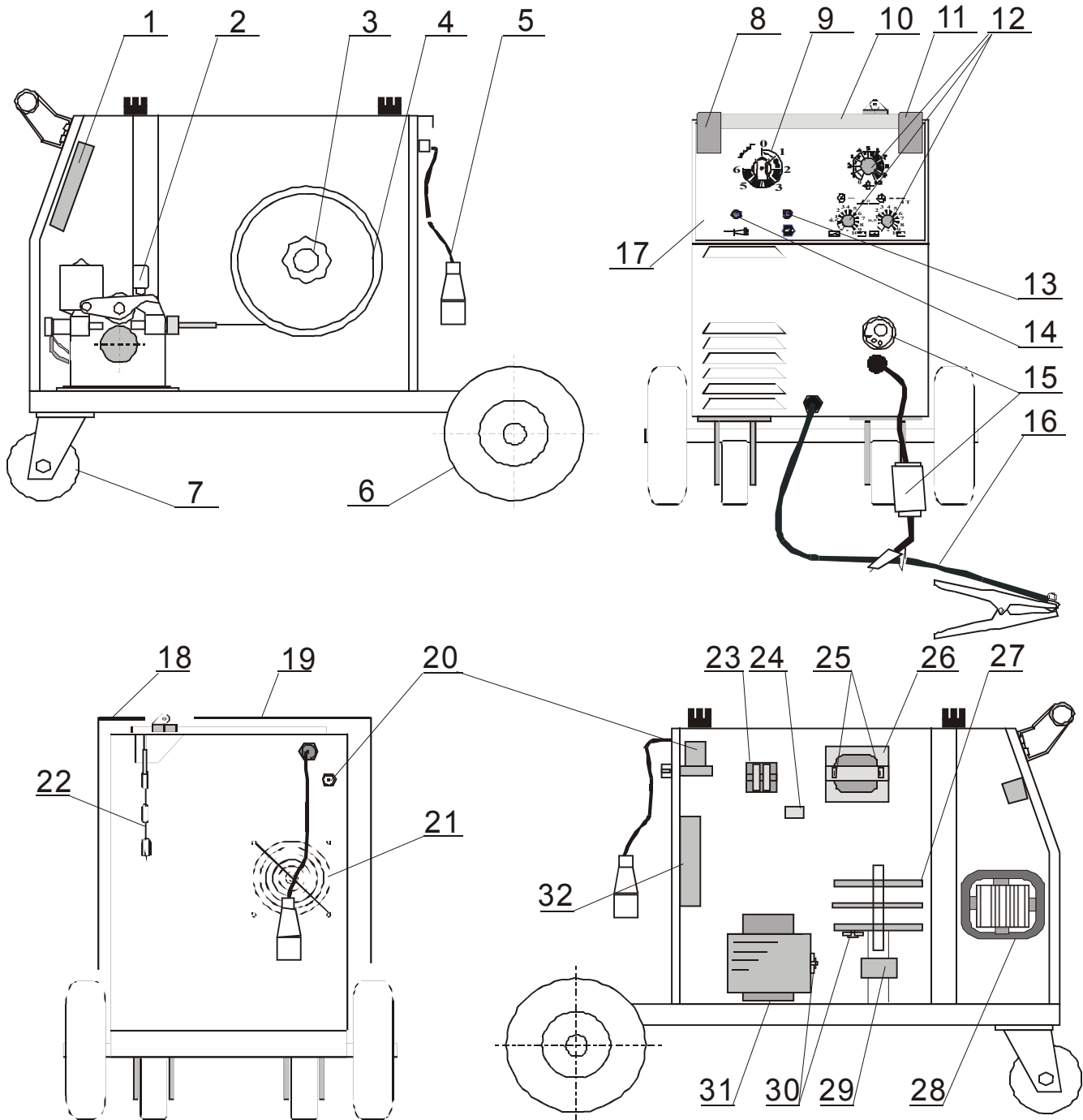


Seznam náhradních dílů EKONOM 164 X (2.0022X)



Pozice	Registrační číslo	Název
1	VM0070	Svazek Ekonom 164,180
1	2802-3	PCB D 22 V3.4 BASIC
1	2389	Konektor CUF 5/36 (šedý)
2	3494	Posuv CMS100-4 9900006 06-08
2	VM0075	Sada propojů Ekonom 164
3	VS040266	Kroužek - brzda
3	VS040265	Kroužek - vložka plast A+B
3	VS040267	Kroužek - 5děr plast
3	V9040141	Držák unašeče EK164
4	K910	Redukce - adaptér do 15kg
4	2891	Hadice NP DR 1125 6x1,5 čirá
5	3234	Svorka řadová RSA4 bílá
5	3235	Spona na lištu koncová L35
5	3260	Přepážka koncová RSA4 bílá
5	2285	Vývodka 13.5 šedá 13.5x12
5	VM0050	Kabel síťový16A/230VCGSG3Cx2,5
6	2446	Kolo zadní 200x50x20
7	3253	Jednokolka 3360 PRO 100 P62 KL
8	V9040111	Držák P
9	2015	Šipka OM-C/5 oblá malá černá
9	2227	Přepínač VS16 08006011A8
10	J0003X	Madlo ALF 180X černé Complete
11	V9040112	Držák L
12	2379	Knoflík21N6+červ. krytka,podl.
12	2164	Knoflík28N6+červ. krytka,podl.
15	106P958A30	Hořák TBI 140 3m napevno
16	VM0013	Kabel zemnicí ABC 155-180,APC
16	1002	Kleště 160A ELEKTR.
17	2858	Panel přední EKONOM 164
18	2810LX	Kryt ALF 180 žlutý 1028 levý cívky
19	2810PX	Kryt ALF 180 žlutý 1028 pravý
20	371P000095	Svorka D9.5
20	302P010000	Hadice 30 plynová 4,9x1,5
20	2602	Matice převlečná G1/4" (kód 8690)
20	2603	Koncovka 1/4 6mm (kód 8685)
20	2557	Ventil 24V 50Hz AC type 5541
21	3461	Mřížka FG-12 ventilátor Sunon
22	VS040258	Řetěz 70 cm na svářečky
23	276694	Stykač MOELLER DILM 09-10 (24V/50Hz)
24	2621	Odrušovač TSK 27 100N+2x2N5 (KSP pz-6/01B)
26	3282	Trafo JBC E75.41/T01
27	2627	Usměr. PMS 104+SM
28	2020	Tlumivka ABC 155
29	2275-1	R 820R/5W keramický ABC 155
29	2264	Kondenzátor 10G/50V
30	1835-1	Termostat 115°C
31	3297	Trafo AT 160/T
32	3460	Ventilátor Sunon A2123-HBL
x	2926	Skříň Ekonom 164 FIX