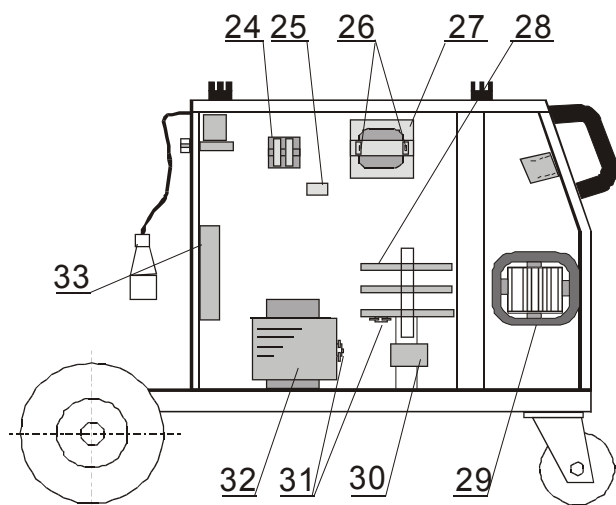
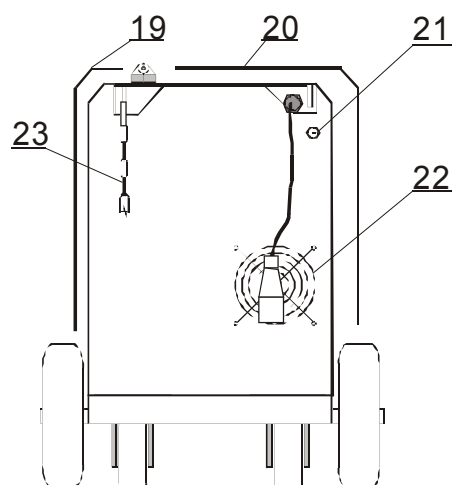
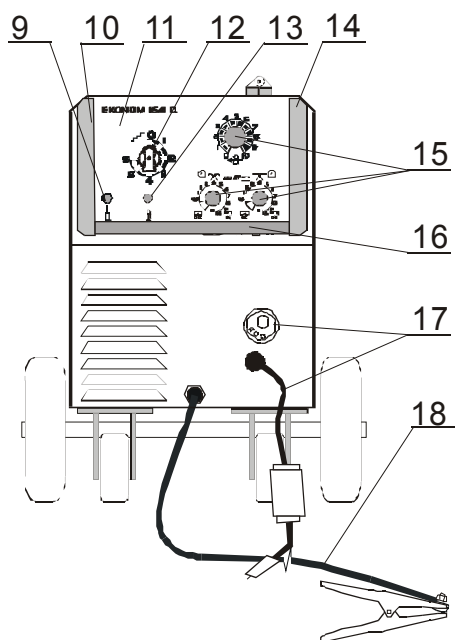
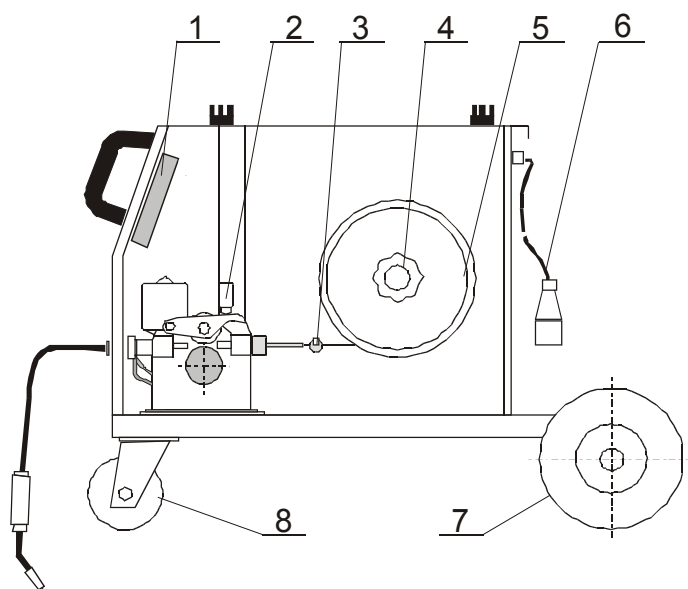


Seznam náhradních dílů EKONOM 164 FIX Q (2.0022Q)



Pozice	Registrační číslo	Název
1	2389	Konektor CUF 5/36 (šedý)
1	2802-3	PCB D 22 V3.4 BASIC
1	VM0070	Svazek Ekonom 164,180
2	3494	Posuv CMS100-4 9900006 06-08
2	VM0075	Sada propojů Ekonom 164
4	V9040141	Držák unašeče EK164
4	VS040267	Kroužek - 5děr plast
4	VS040266	Kroužek - brzda
4	VS040265	Kroužek - vložka plast A+B
5	2891	Hadice NP DR 1125 6x1,5 čirá
5	K910	Redukce - adaptér do 15kg
6	VM0050	Kabel síťový16A/230VCGSG3Cx2,5
6	2285	Vývodka 13.5 šedá 13.5x12
7	2446	Kolo zadní 200x50x20
8	3253	Jednokolka 3360 PRO 100 P62 KL
10	3599	Držák - rukojeť P
11	2858	Panel přední EKONOM 164
12	2227	Přepínač VS16 08006011A8
12	2015	Šipka OM-C/5 oblá malá černá
14	3598	Držák - rukojeť L
15	2379	Knoflík21N6+červ. krytka, podl.
15	2164	Knoflík28N6+červ. krytka, podl.
16	J0003Q	Madlo ALF180X černé Complete
17	106P958A30	Hořák TBI 140 3m napevno
17	501.D262	Konektor EURO centr.koncovka
17	3440	Kryt konektoru EURO narážecí
18	VM0013	Kabel zemnicí ABC 155-180,APC
18	1002	Kleště 160A ELEKTR.
19	2810LQ	Kryt ALF 180Q žlutý 1028 levý cívky
20	2810PQ	Kryt ALF 180Q žlutý 1028 pravý
21	302P010000	Hadice 30 plynová 4,9x1,5
21	2603	Koncovka 1/4 6mm (kód 8685)
21	2602	Matice převlečná G1/4" (kód 8690)
21	371P000095	Svorka D9.5
21	2557	Ventil 24V 50Hz AC type 5541
22	3461	Mřížka FG-12 ventilátor Sunon
23	VS040258	Řetěz 70 cm na svářečky
24	276694	Stykač MOELLER DILM 09-10 (24V/50Hz)
25	2621	Odrušovač TSK 27 100N+2x2N5 (KSP pz-6/01B)
27	3282	Trafo JBC E75.41/T01
28	2627	Usměr. PMS 104+SM
29	2020	Tlumivka ABC 155
30	2264	Kondenzátor 10G/50V
30	2275-1	R 820R/5W keramický ABC 155
31	1835-1	Termostat 115°C
32	3297	Trafo AT 160/T
33	3624	Ventilátor Sunon A2175 HBL - TC
x	3260	Přepážka koncová RSA4 bílá
x	2926Q	Skříň Ekonom 164 Q
x	3235	Spona na lištu koncová L35
x	3234	Svorka řadová RSA4 bílá