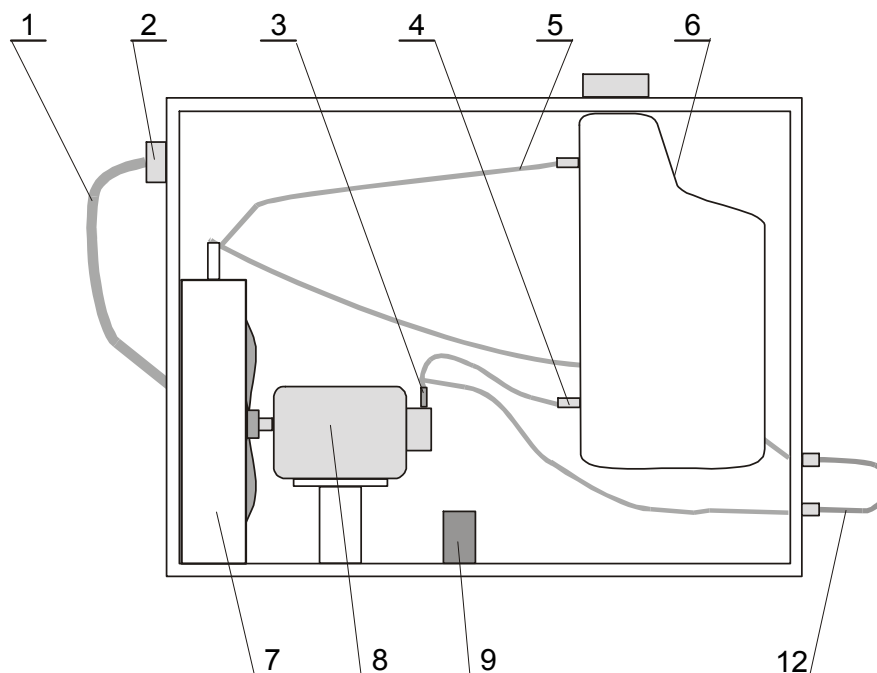


MG031-1 POZIČNÍ SCHÉMA CS 600 W CHLADÍČÍ JEDNOTKA



POZ.	NÁZEV	KOD	KS	JED.
	CS 600 W chladicí jednotka	4.0035	1,0	
1	Kabel síťový 16A 3Cx1 FLEXO 3m	2914	1,0	ks
2	Vývodka PG11 plast šedá	805.3342	1,0	ks
3	Přípojka čerpadla plast GES 8/R 1/4	3490	2,0	ks
4	Přípojka nádržky výstupní	V1440004	2,0	ks
5	Sada hadic CS 600W	VM0105	1,0	ks
6	Nádržka chlad. kapaliny CS600W	VM0110	1,0	ks
7	Chladič vodní č.v.3-327-0	1628	1,0	ks
8	Čerp. MTP600 bez krytu 15LL911M2300007	2458	1,0	ks
8.1	Vrtule CEME 70021	2458-1	1,0	ks
9	Kondenzátor rozběhový MKP- 7M/250VAC	126-007	1,0	ks
12	Propoj vodního chlazení	VM0082	1,0	ks
	Spona 10-16 GEMI	2546	8,0	ks

Zpracoval: Worked out:	DJ 18/1/10	Přezkoumal: Inspected:	DJ 18/1/10	Schválil: Approved:	VS 18/1/10
---------------------------	------------	---------------------------	------------	------------------------	------------