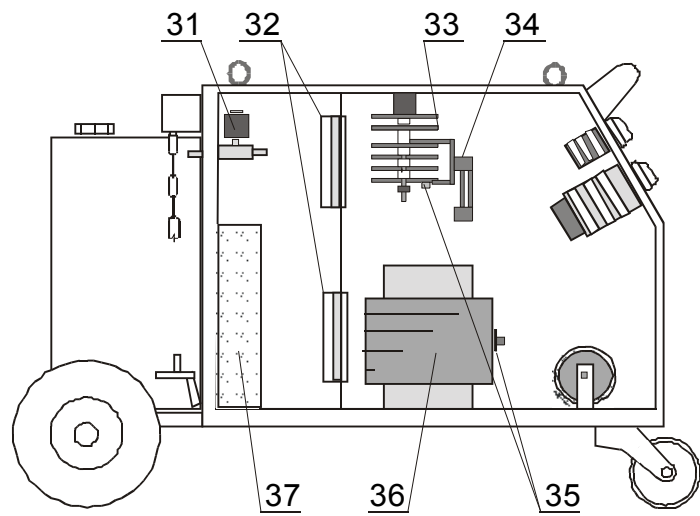
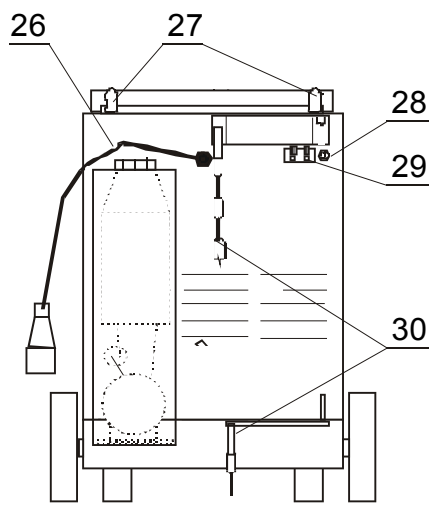
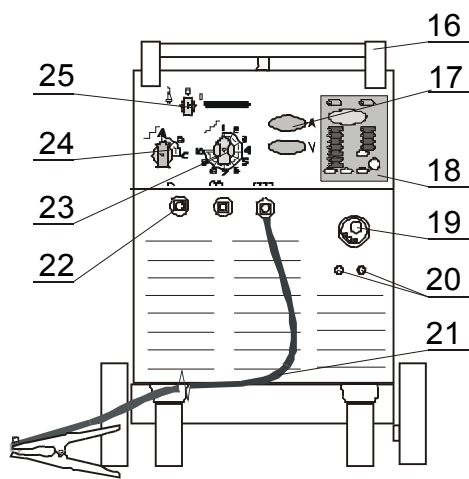
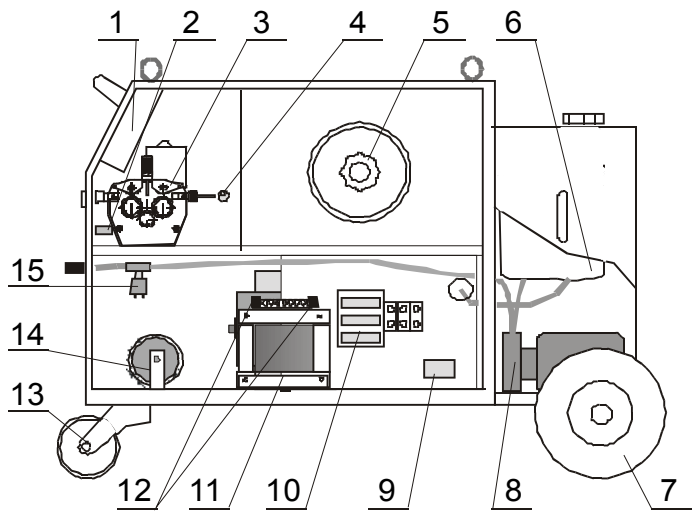


# Seznam náhradních dílů ATA 450W.3 EU (3.0044)



Pozice	Registrační číslo	Název
1	2389	Konektor CUF 5/36 (šedý)
1	3418-1	PCB DC 2.1 FULL EN
1	3361-1	PCB DC 3.1 UD FULL
1	VM0115	Svazek ATA 350/450W var .3
2	2816	Kontakt jazýč. MK4-1A81A-500W
3	1637	Posuv CWF5110 9901030 10-12
5	3227	Držák cívky bez loga modrý
5	2891	Hadice NP DR 1125 6x1,5 čirá
5	K910	Redukce - adaptér do 15kg
6	VM0085	Nádržka chladicí kapaliny WE
7	2446	Kolo zadní 200x50x20
8	2457	Čerp. MTP600 15LL111M230CT00
8	3490	Šroubení GES 8/R 1/4
9	2295-1	Odrušovač FC61113
10	277264	Stykač MOELLER DILM 32-10 (24V/50Hz)
11	3278-2	Trafo JSC E96.59/T01 s odrušovačem
13	3254	Jednokolka 3360 PRO 125 P62 KL
14	3280-1	Tlumivka ATA 450/T
15	V9040171-1	Přípojka tlakového spínače
15	2252	Spínač tlakový č. 5611 1/8 G
16	V9040112	Držák L
16	V9040111	Držák P
17	2704	Folie LEXAN červená 100x90mm
17	2389	Konektor CUF 5/36 (šedý)
17	3419	PCB digital HOLD D 2003
18	3560	Folie DC2 HS3521
18	3474	Folie DC3 HS3202 2222 oranž
18	2164	Knoflík28N6+červ. krytka, podl.
19	501.D262	Konektor EURO centr.koncovka
19	3440	Kryt konektoru EURO narážecí
20	VM0082	Propoj vodního chlazení
20	501.0195	Rychlosp 10mm W
21	VM0025	Kabel zemnicí 3 m 500 A 50-70
22	711P001204	Rychlosp. TEB 35-70
23	1615	Přepínač VS32 11510001A1 SP+UH
23,24	1141	Šipka OS-C/6 oblá stř. černá
24	1619	Přepínač VS32 2453A8 SP+UH
25	1343	Šipka OM-R/5 oblá malá rudá
25	1005	Vypínač VS 16 1102 A8
26	VM0048	Kabel síťový 32A CGSG4x2,5 250
26	1389	Vývodka GP13.5 KOV
27	1893	Matice závěsná M12 DIN
28	2603	Koncovka 1/4 6mm (kód 8685)
28	2602	Matice převlečná G1/4" (kód 8690)
29	1812	Konektor 2pol. DK 021
30	VS040258	Řetěz 70 cm na svářečky
31	302P010000	Hadice 30 plynová 4,9x1,5
31	371P000095	Svorka D9.5
31	2557	Ventil 24V 50Hz AC type 5541
32	3460	Ventilátor Sunon A2123-HBL
33	3252	Odrušovač FZ 730 43
33	3198-1	Usměr. PTS 450 with 2 x 10nF
34	2917	Bočník 400A 60mV CZ
35	1835-1	Termostat 115°C
36	3555-1	Trafo AT 451.3/T

37	1628	Chladič vodní č.v.3-327-0
x	VS040252	Dlážkovina ATA 350W-450W EURO
x	2705	Folie PLEXI 140x50mm tl.1mm
x	3260	Přepážka koncová RSA4 bílá
x	VM0078	Sada hadic ATA 350-450W Euro
x	VM0068	Sada propojů ATA 450 W EURO
x	2970	Skříň ATA 350 W-4
x	2546	Spona 10-16 GEMI
x	3235	Spona na lištu koncová L35
x	3234	Svorka řadová RSA4 bílá