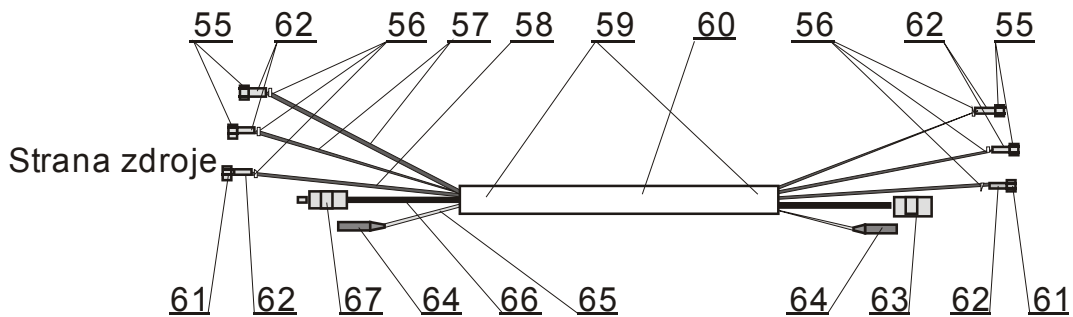
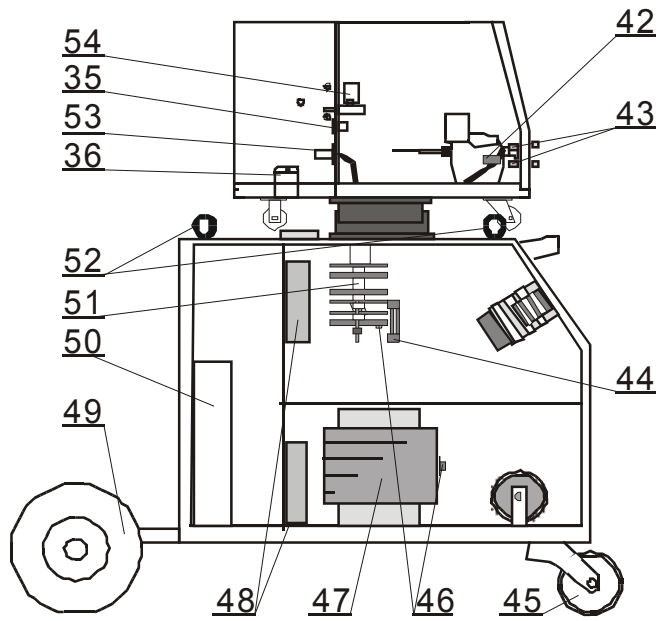
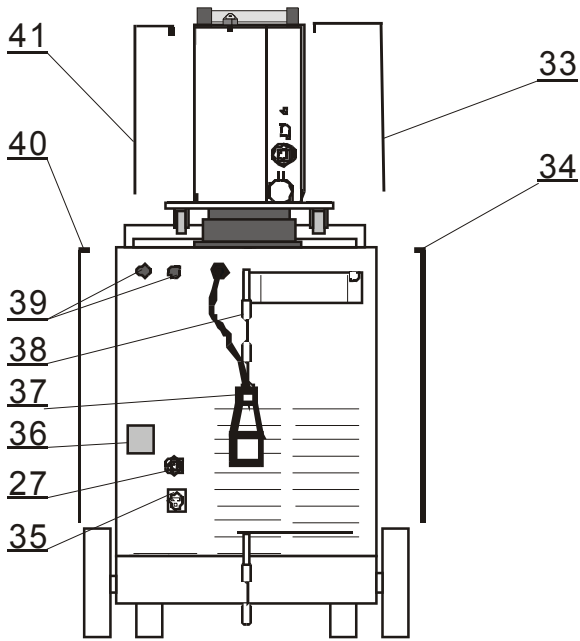
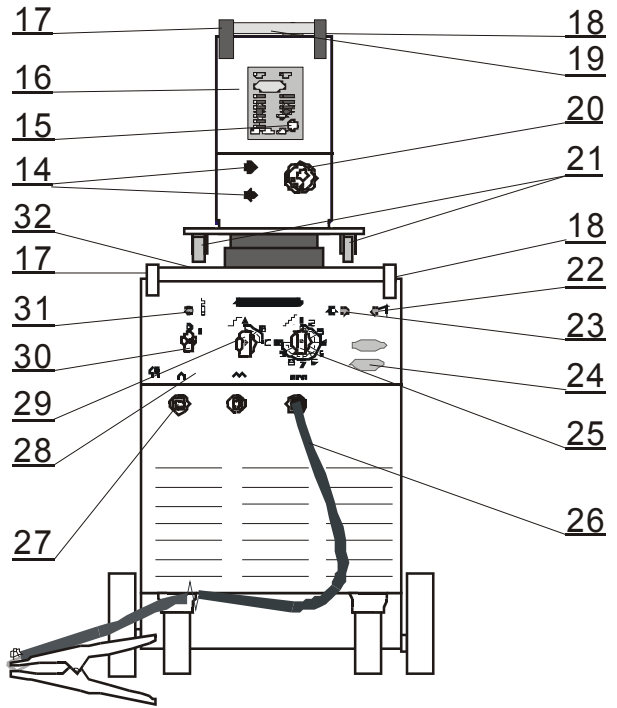
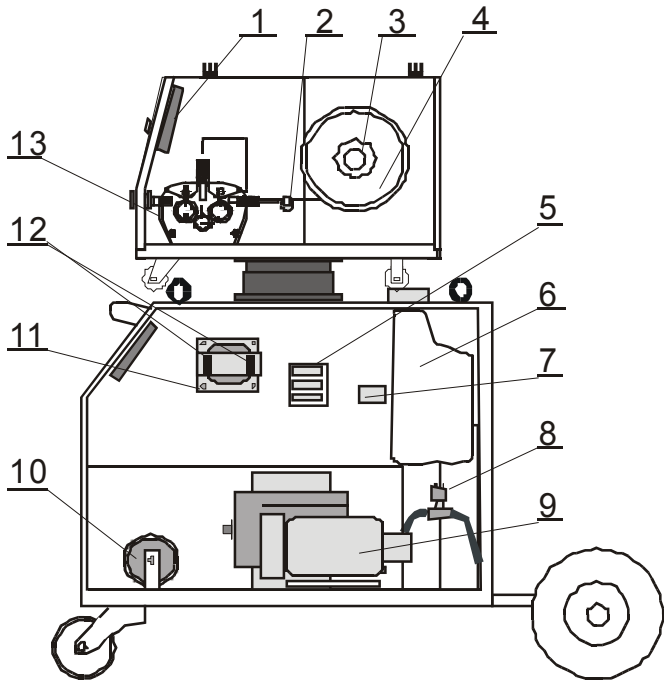


Seznam náhradních dílů ATA 450WS X (3.0016X)



Pozice	Registrační číslo	Název
1	2389	Konektor CUF 5/36 (šedý)
1	3418-1	PCB DC 2.1 FULL EN
1	3361-1	PCB DC 3.1 UD FULL
1	VM0112X	Svazek PS.3 X
3	3227	Držák cívky bez loga modrý
5	277264	Stykač MOELLER DILM 32-10 (24V/50Hz)
6	VM0141	Nádržka chladící kapal WS krát
7	2295-1	Odrušovač FC61113
8	V9040171-1	Přípojka tlakového spínače
8	2252	Spínač tlakový č. 5611 1/8 G
9	2457	Čerp. MTP600 15LL111M230CT00
9	3490	Šroubení GES 8/R 1/4
10	3280-1	Tlumivka ATA 450/T
11	3278-2	Trafo JSC E96.59/T01 s odrušovačem
13	1637	Posuv CWF5110 9901030 10-12
14	VM0082	Propoj vodního chlazení
14	VS040329	Přípojka W M12 s komorou G1/8
14	177.0003	Rychlosp. G1/8 AG
15	3474	Folie DC3 HS3202 2222 oranž
16	3498X	Panel přední PS.3UDX
17	V9040111	Držák P
18	V9040112	Držák L
19	J0004X	Madlo PSX černé Complete
20	501.D262	Konektor EURO centr.koncovka
20	3440	Kryt konektoru EURO narážecí
21	V9030019	Podvozek PS2,4 (Complete)
24	2704	Folie LEXAN červená 100x90mm
24	2389	Konektor CUF 5/36 (šedý)
24	3419	PCB digital HOLD D 2003
25	1615	Přepínač VS32 11510001A1 SP+UH
25	1141	Šipka OS-C/6 oblá stř. černá
26	VM0025	Kabel zemnicí 3 m 500 A 50-70
27	711P001204	Rychlosp. TEB 35-70
28	2870X	Panel přední ATA 450 WSX
29	1619	Přepínač VS32 2453A8 SP+UH
30	1343	Šipka OM-R/5 oblá malá rudá
30	1005	Vypínač VS 16 1102 A8
32	J0001X	Madlo ATA350-450X černé Complete
35	1827	Konektor 3kol.zásuvka XLR187
37	VM0048	Kabel síťový 32A CGSG4x2,5 250
37	1389	Vývodka GP13.5 KOV
38	VS040258	Řetěz 70 cm na svářečky
39	VS040323	Přípojka vodní M12x100
40	2705	Folie PLEXI 140x50mm tl.1mm
40	2823LX	Kryt ATA 350 WSX modrý 5001 levý
41	2811LX	Kryt PS2 X modrý 5001 levý
44	2917	Bočník 400A 60mV CZ
45	3254	Jednokolka 3360 PRO 125 P62 KL
46	1835-1	Termostat 115°C
47	3555-1	Trafo AT 451.3/T
48	3460	Ventilátor Sunon A2123-HBL
49	2446	Kolo zadní 200x50x20
50	1628	Chladič vodní č.v.3-327-0
51	3252	Odrušovač FZ 730 43
51	3198-1	Usměr. PTS 450 with 2 x 10nF
52	1893	Matice závěsná M12 DIN

53	711P001206	Rychlosp. TKB 50-70
54	302P010000	Hadice 30 plynová 4,9x1,5
54	371P000095	Svorka D9.5
54	2557	Ventil 24V 50Hz AC type 5541
55	700P002094	Matice převlečná 12/100
56	173.0001	Svorka D9.5
57	303P060000	Hadice 22 vodní 5,5x1,5 červen
57	303P050000	Hadice 22 vodní 5,5x1,5 modrá
58	302P020000	Hadice 22 vodní 5,5x1,5 černá
59	V9040155	Trubka propoj. kabelu
60	2680	Plášť MERCURIO M45, P FLEX modrý 363043
61	2602	Matice převlečná G1/4" (kód 8690)
62	3950	Koncovka 1/4 3,5mm kód 86861
63	711P001203	Rychlosp. TB 50-70
64	1826	Konektor 3kol.zástrč. XLR188-3
65	2712	Kabel CYSY 4Bx1B H05VV-F
66	1631	Kabel svařovací 70mm2 SIMPLET
67	711P001205	Rychlosp. TSB 50-70
x	3467A	Držák posuvu čep S802 (část pro PS)
x	3467B	Držák posuvu čep S802 (část pro zdroj)
x	2816	Kontakt jazýč. MK4-1A81A-500W
x	3260	Přepážka koncová RSA4 bílá
x	VM0136	Sada hadic ATA350-450WS krátká
x	VM0137	Sada propojů ATA 450WS krátká
x	3452X	Skříň ATA 450 WS X
x	3517	Skříň PS 4W.3 X DISCOVERY
x	2546	Spona 10-16 GEMI
x	3235	Spona na lištu koncová L35
x	VM0153	Svazek ATA 450WS krátká skříň
x	3234	Svorka řadová RSA4 bílá
x	2068	Svorkovnice 6 mm2 - čokoláda
	3560	Folie DC2 HS3521