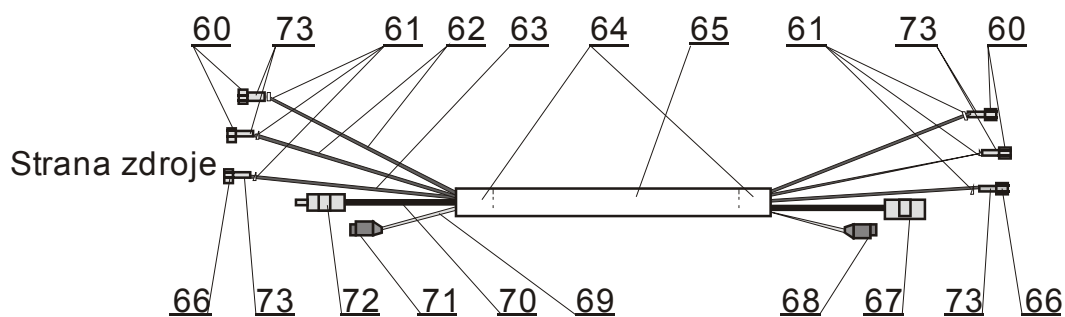
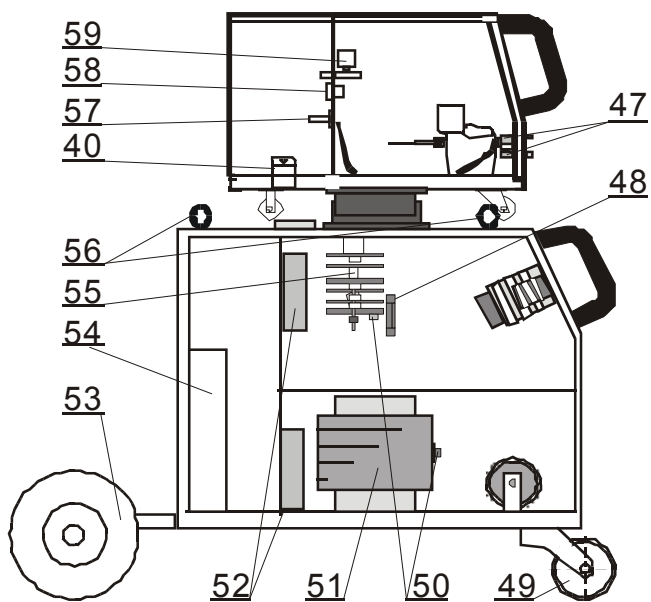
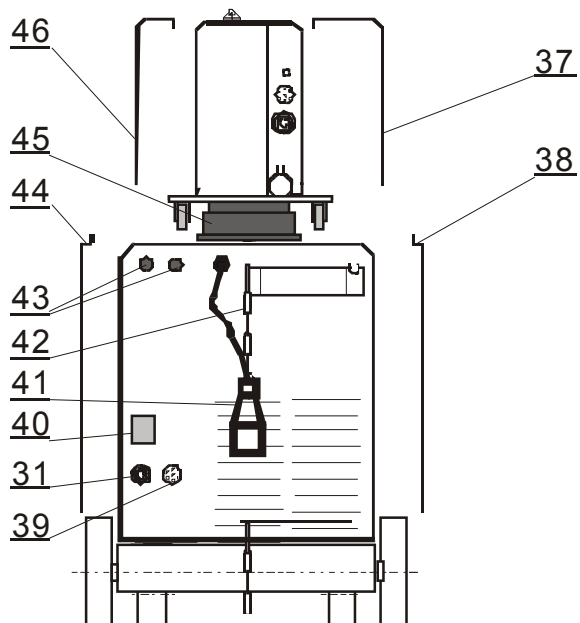
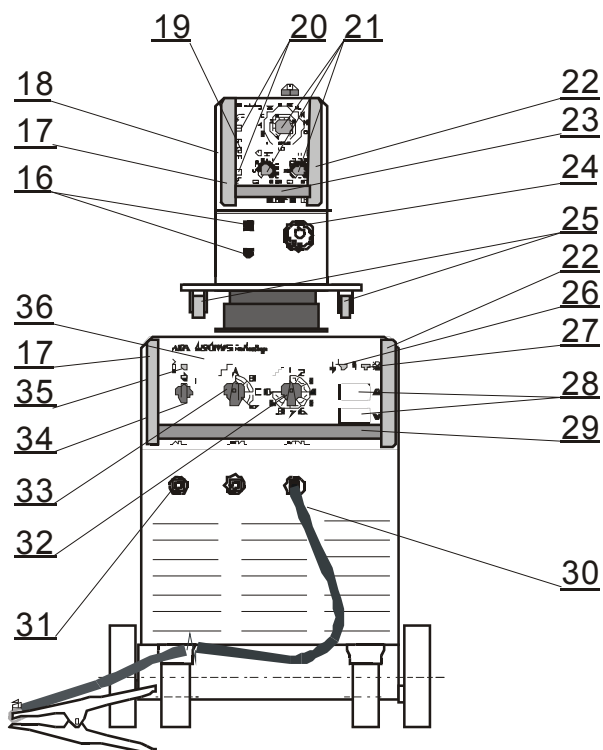
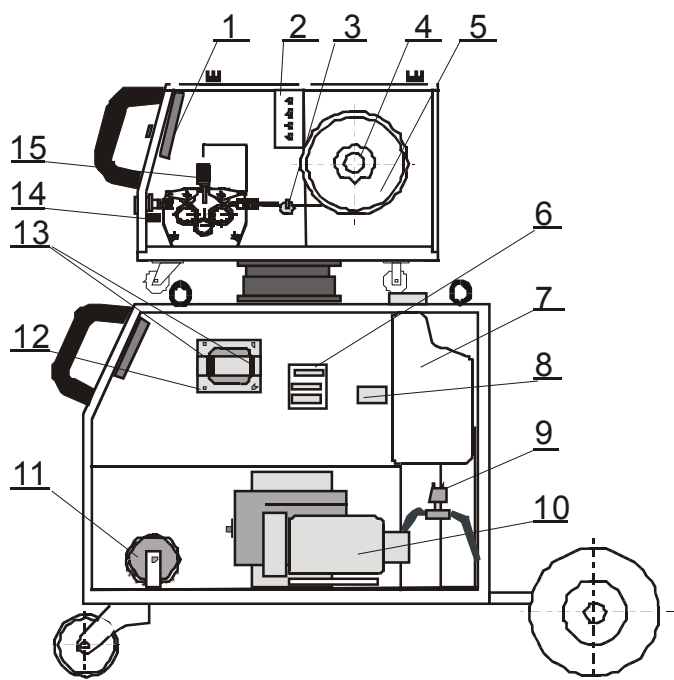


# Seznam náhradních dílů ATA 450WS s PS.2 industry (3.0016Q)



Pozice	Registrační číslo	Název
1	2612	Konektor CPF 5,08/3 pin
1	2611	Konektor CPF 5,08/4 pin
1	2610	Konektor CPF 5,08/9 pin
1	2454	PCB E24V 2.0 FULL ANALOG
1	VM0036Q	Svazek PS.2Q verze E24V2
2	2742	Knoflík narážecí KP124 pr.4mm
2	2492	PCB KTC012 nový typ
4	3227	Držák cívky bez loga modrý
5	K910	Redukce - adaptér do 15kg
6	277264	Stykač MOELLER DILM 32-10 (24V/50Hz)
7	VM0141	Nádržka chladící kapal WS krát
8	2295-1	Odrušovač FC61113
9	V9040171-1	Připojka tlakového spínače
9	2252	Spínač tlakový č. 5611 1/8 G
10	2457	Čerp. MTP600 15LL111M230CT00
10	3490	Šroubení GES 8/R 1/4
11	3280-1	Tlumivka ATA 450/T
12	3278-2	Trafo JSC E96.59/T01 s odrušovačem
14	2816	Kontakt jazýč. MK4-1A81A-500W
15	1637	Posuv CWF5110 9901030 10-12
16	VM0082	Propoj vodního chlazení
16	177.0003	Rychlosp. G1/8 AG
17	3599	Držák - rukojeť P
18	2851X	Panel přední PSX
19	1280	Přepínač 2p. KNX1
20	1655	Tlačítko panelové černé 706175
21	2379	Knoflík21N6+červ. krytka, podl.
21	2164	Knoflík28N6+červ. krytka, podl.
22	3598	Držák - rukojeť L
23	J0004Q	Madlo PSQ černé Complete
24	501.D262	Konektor EURO centr.koncovka
24	3440	Kryt konektoru EURO narážecí
25	V9030019	Podvozek PS2,4 (Complete)
28	2704	Folie LEXAN červená 100x90mm
28	2389	Konektor CUF 5/36 (šedý)
28	3419	PCB digital HOLD D 2003
29	J0001Q	Madlo ATA350-450Q černé Complete
30	VM0025	Kabel zemnicí 3 m 500 A 50-70
31	711P001204	Rychlosp. TEB 35-70
32	1615	Přepínač VS32 11510001A1 SP+UH
33	1619	Přepínač VS32 2453A8 SP+UH
34	1343	Šipka OM-R/5 oblá malá rudá
34	1005	Vypínač VS 16 1102 A8
36	2870X	Panel přední ATA 450 WSX
37	2834Q	Kryt PSQ modrý 5002 pravý
38	2823PQ	Kryt ATA 350 WSQ modrý 5002 pravý
39	3588	Konektor C016-1 T 3107 500 samice panel
41	VM0048	Kabel síťový 32A CGSG4x2,5 250
41	1389	Vývodka GP13.5 KOV
42	VS040258	Řetěz 70 cm na svářečky
43	VS040323	Připojka vodní M12x100
44	2705	Folie PLEXI 140x50mm tl.1mm
44	2823LQ	Kryt ATA 350 WSQ modrý 5002 levý
45	3467A	Držák posuvu čep S802 (část pro PS)
45	3467B	Držák posuvu čep S802 (část pro zdroj)
46	2833Q	Kryt PSQ modrý 5002 levý cívky

47	VS040329	Přípojka W M12 s komorou G1/8
48	2917	Bočník 400A 60mV CZ
49	3254	Jednokolka 3360 PRO 125 P62 KL
50	1835-1	Termostat 115°C
51	3555-1	Trafo AT 451.3/T
52	3460	Ventilátor Sunon A2123-HBL
53	2446	Kolo zadní 200x50x20
54	1628	Chladič vodní č.v.3-327-0
55	3252	Odrušovač FZ 730 43
55	3198-1	Usměr. PTS 450 with 2 x 10nF
56	1893	Matice závěsná M12 DIN
57	711P001206	Rychlosp. TKB 50-70
58	3590	Konektor C016-1 T 3106 500 samec panel
59	302P010000	Hadice 30 plynová 4,9x1,5
59	371P000095	Svorka D9.5
59	2557	Ventil 24V 50Hz AC type 5541
60	700P002094	Matice převlečná 12/100
61	173.0001	Svorka D9.5
62	303P060000	Hadice 22 vodní 5,5x1,5 červen
62	303P050000	Hadice 22 vodní 5,5x1,5 modrá
63	302P010000	Hadice 30 plynová 4,9x1,5
64	V9040155	Trubka propoj. kabelu
65	2680	Plášť MERCURIO M45, P FLEX modrý 363043
66	2602	Matice převlečná G1/4" (kód 8690)
67	711P001203	Rychlosp. TB 50-70
68	3589	Konektor C016 10D006 010 10 samice kabel
69	3903	Kabel CMSM 7Gx0,75mm2 (YSLY-JZ)
70	1631	Kabel svařovací 70mm2 SIMPLET
71	3587	Konektor C016 10H006 010 10 samec kabel
72	711P001205	Rychlosp. TSB 50-70
73	3950	Koncovka 1/4 3,5mm kód 86861
32, 33	1141	Šipka OS-C/6 oblá stř. černá
x	3260	Přepážka koncová RSA4 bílá
x	VM0136	Sada hadic ATA350-450WS krátká
x	VM0137	Sada propojů ATA 450WS krátká
x	3452Q	Skříň ATA 450 WS industry
x	3118Q	Skříň PS 4W industry
x	2546	Spona 10-16 GEMI
x	3235	Spona na lištu koncová L35
x	VM0153Q	Svazek ATA 450WS krátká skříň
x	3234	Svorka řadová RSA4 bílá
x	2068	Svorkovnice 6 mm2 - čokoláda