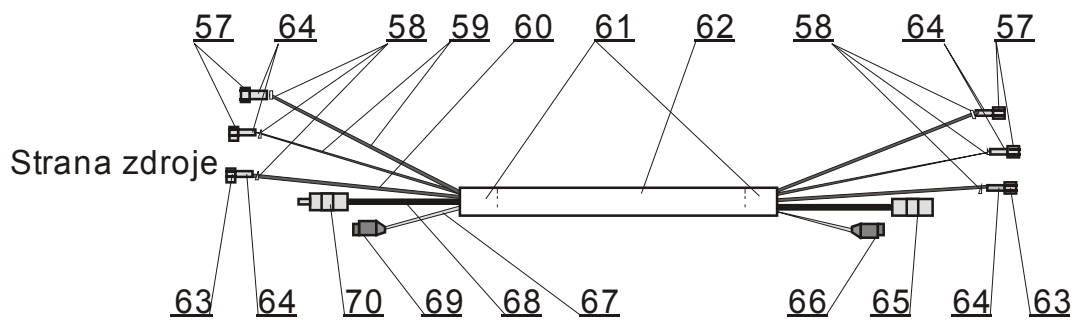
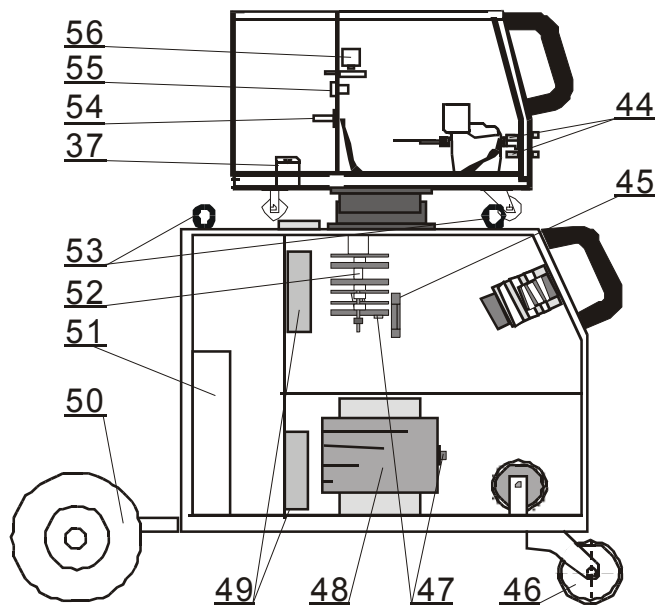
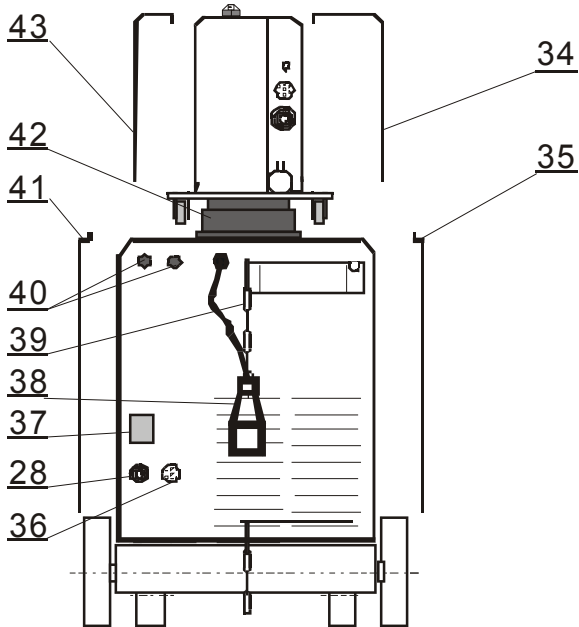
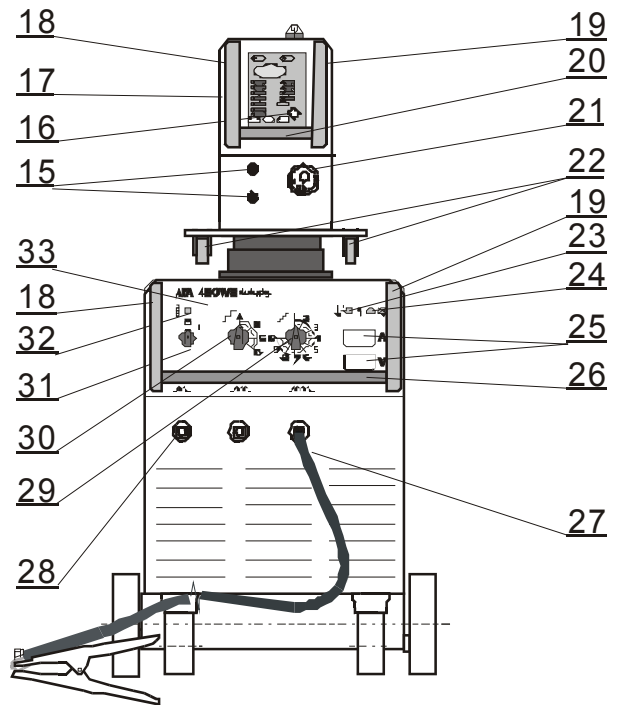
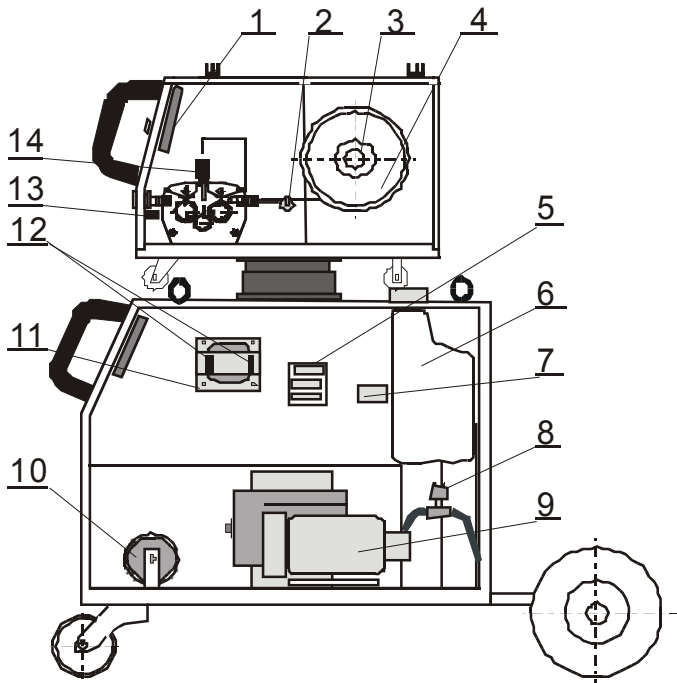


Seznam náhradních dílů ATA 450WS s PS .1.3 industry



Pozice	Registrační číslo	Název
1	2389	Konektor CUF 5/36 (šedý)
1	3427	PCB DX 1.0 MINOR
1	3418-1	PCB DC 2.1 FULL EN
1	3361-1	PCB DC 3.1 UD FULL
1	VM0112Q	Svazek PS.3 Q
3	3227	Držák cívky bez loga modrý
5	277264	Stykač MOELLER DILM 32-10 (24V/50Hz)
6	VM0141	Nádržka chladící kapal WS krát
7	2295-1	Odrušovač FC61113
8	V9040171-1	Přípojka tlakového spínače
8	2252	Spínač tlakový č. 5611 1/8 G
9	2457	Čerp. MTP600 15LL111M230CT00
9	3490	Šroubení GES 8/R 1/4
10	3280-1	Tlumivka ATA 450/T
11	3278-2	Trafo JSC E96.59/T01 s odrušovačem
13	2816	Kontakt jazýč. MK4-1A81A-500W
14	1637	Posuv CWF5110 9901030 10-12
15	VM0082	Propoj vodního chlazení
15	177.0003	Rychlosp. G1/8 AG
16	3554	Folie DX HS3449
16	3560	Folie DC2 HS3521
16	3474	Folie DC3 HS3202 2222 oranž
17	3498X	Panel přední PS.3UDX
18	3599	Držák - rukojeť P
19	3598	Držák - rukojeť L
21	501.D262	Konektor EURO centr.koncovka
21	3440	Kryt konektoru EURO narážecí
22	V9030019	Podvozek PS2,4 (Complete)
25	2704	Folie LEXAN červená 100x90mm
25	2389	Konektor CUF 5/36 (šedý)
25	3419	PCB digital HOLD D 2003
26	J0001Q	Madlo ATA350-450Q černé Complete
27	VM0025	Kabel zemnicí 3 m 500 A 50-70
28	711P001204	Rychlosp. TEB 35-70
29	1615	Přepínač VS32 11510001A1 SP+UH
30	1619	Přepínač VS32 2453A8 SP+UH
31	1343	Šipka OM-R/5 oblá malá rudá
31	1005	Vypínač VS 16 1102 A8
33	2870X	Panel přední ATA 450 WSX
34	2834Q	Kryt PSQ modrý 5002 pravý
35	2823PQ	Kryt ATA 350 WSQ modrý 5002 pravý
36	3588	Konektor C016-1 T 3107 500 samice panel
38	VM0048	Kabel síťový 32A CGSG4x2,5 250
38	1389	Vývodka GP13.5 KOV
39	VS040258	Řetěz 70 cm na svářečky
40	VS040323	Přípojka vodní M12x100
41	2705	Folie PLEXI 140x50mm tl.1mm
41	2823LQ	Kryt ATA 350 WSQ modrý 5002 levý
42	3467A	Držák posuvu čep S802 (část pro PS)
42	3467B	Držák posuvu čep S802 (část pro zdroj)
43	2833Q	Kryt PSQ modrý 5002 levý cívky
44	VS040329	Přípojka W M12 s komorou G1/8
45	2917	Bočník 400A 60mV CZ
46	3254	Jednokolka 3360 PRO 125 P62 KL
47	1835-1	Termostat 115°C
48	3555-1	Trafo AT 451.3/T

49	3460	Ventilátor Sunon A2123-HBL
50	2446	Kolo zadní 200x50x20
51	1628	Chladič vodní č.v.3-327-0
52	3252	Odrušovač FZ 730 43
52	3198-1	Usměr. PTS 450 with 2 x 10nF
53	1893	Matice závěsná M12 DIN
54	711P001206	Rychlosp. TKB 50-70
55	3590	Konektor C016-1 T 3106 500 samec panel
56	302P010000	Hadice 30 plynová 4,9x1,5
56	371P000095	Svorka D9.5
56	2557	Ventil 24V 50Hz AC type 5541
57	700P002094	Matice převlečná 12/100
58	173.0001	Svorka D9.5
59	303P060000	Hadice 22 vodní 5,5x1,5 červen
59	303P050000	Hadice 22 vodní 5,5x1,5 modrá
60	302P010000	Hadice 30 plynová 4,9x1,5
61	V9040155	Trubka propoj. kabelu
62	2680	Plášť MERCURIO M45, P FLEX modrý 363043
63	2602	Matice převlečná G1/4" (kód 8690)
64	3950	Koncovka 1/4 3,5mm kód 86861
65	711P001203	Rychlosp. TB 50-70
66	3589	Konektor C016 10D006 010 10 samice kabel
67	3903	Kabel CMSM 7Gx0,75mm2 (YSLY-JZ)
68	1631	Kabel svařovací 70mm2 SIMPLET
69	3587	Konektor C016 10H006 010 10 samec kabel
70	711P001205	Rychlosp. TSB 50-70
29, 30	1141	Šipka OS-C/6 oblá stř. černá
x	3260	Přepážka koncová RSA4 bílá
x	VM0136	Sada hadic ATA350-450WS krátká
x	VM0137	Sada propojů ATA 450WS krátká
x	3452Q	Skříň ATA 450 WS industry
x	3118Q	Skříň PS 4W industry
x	2546	Spona 10-16 GEMI
x	3235	Spona na lištu koncová L35
x	VM0153Q	Svazek ATA 450WS industry
x	3234	Svorka řadová RSA4 bílá
x	2068	Svorkovnice 6 mm2 - čokoláda