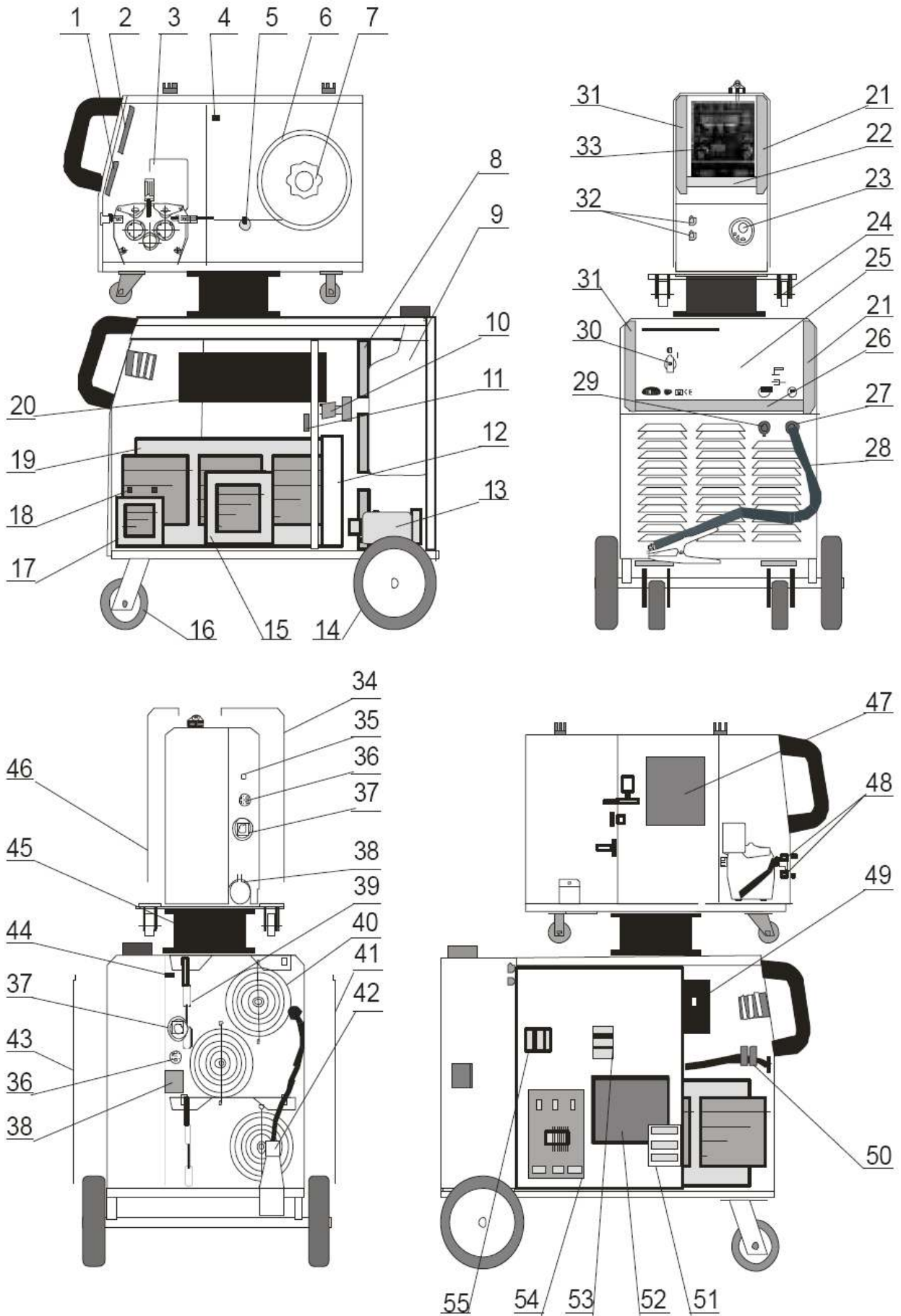
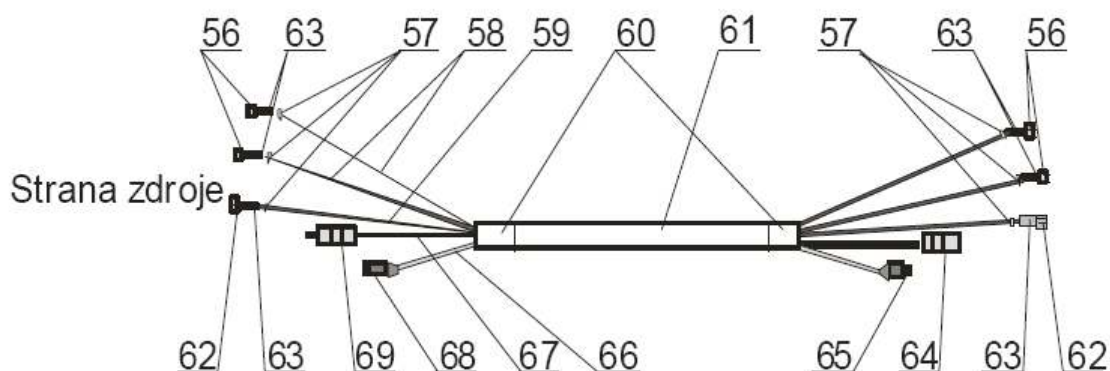


MG0102-1 Poziční schéma a seznam ND na ATA 400 WS CHOPPER



MG0102-1 Poziční schéma a seznam ND na ATA 400 WS CHOPPER

Obrázek 1



Pozice	Registrační číslo	Název
1	650.1228.1	PCB DS-VA PULS2/CHOPPER MREG054
1	451.0511.0	Folie DS-VA Puls 2/Chopper
2	650.1242.5	PCB DS20BF PULS2/CHOPPER MREG057
2	608.0517.0	Folie DS20BF Ata Chopper syn. verze
3	3581	Posuv CWF4110 ELVI100707 10-12
4	1655	Tlačítko panelové černé 706175
6	K910	Redukce - adaptér do 15kg
7	3227	Držák cívky bez loga modrý
8	3624	Ventilátor Sunon A2175 HBL - TC
9	VM0188	Nádržka chladicí kapaliny ATA-WS chopper
10	2252	Spínač tlakový č. 5611 1/8 G
10	V9040171-1	Přípojka tlakového spínače
11	650.5160.1	PCB LSW PULS2/CHOPPER MREG052
12	1628	Chladič vodní č.v.3-327-0
13	2457	Čerp. MTP600 15LL111M230CT00
13	3490	Přípojka čerpadla plast GES 8/R 1/4
14	2446	Kolo zadní 200x50x20
15	3636	Tlumivka CHOPPER 400A 60%
16	3254	Jednokolka 3360 PRO 125 P62 KL
17	3613-1	Trafo JSC E120.50/T02
19	3631	Trafo CHOPPER 400A 60%
20	3632	Chopper PTS.CH400.01
21	3598	Držák L - nové madlo
21	3598	Držák L - nové madlo
22	J0001Q	Madlo ATA350-450Q černé Complete
23	501.D262	Konektor EURO centr.koncovka
23	3440	Kryt konektoru EURO narážecí
24	V9030019	Podvozek PS2,4 (Complete)
26	J0001Q	Madlo ATA350-450Q černé Complete
27,29	711P001204	Rychlosp. TEB 35-70

MG0102-1 Poziční schéma a seznam ND na ATA 400 WS CHOPPER

28	VM0025	Kabel zemnicí 3 m 500 A 50-70
30	1343	Šipka OM-R/5 oblá malá rudá
30	1005	Vypínač VS 16 1102 A8
31	3599	Držák P - nové madlo
31	3599	Držák P - nové madlo
32	VM0082	Propoj vodního chlazení
33	2746	Knoflík28+kryt.černá+podl.šedá
35	3586	Ventil 24V DC type 5541 DN2
35	373P100095	Svorka D9.5
36	VM0155	Svazek ATA CHOPPER
36	VM0156	Svazek PS CHOPPER
37	711P001206	Rychlosp. TKB 50-70
39	VS040258	Řetěz 70 cm na svářečky
40	3629	Mřížka FG-17 ventilátor Sunon
42	2764	Kabel H07 RN-F 4Gx4mm2
42	1115	Vidlice 4x32A BALS 21017 9875
42	2605	Vývodka 21 šedá plast 21x18
44	VS040323	Přípojka vodní M12x100
45	3623B	Držák posuvu čep S819.T01 (část pro zdroj)
45	3623A	Držák posuvu čep S819.T01 (část pro PS)
47	650.1261.1	PCB DMR PULS2/CHOPPER MREG055
47	3608	Konektor MINI-FIT 5557, 39-01-2020
47	3611	Kontakt krimp. MINI-FIT 5556, 39-00-0039
48	177.0003	Rychlosp. G1/8 AG
48	VS040329	Přípojka W M12 s komorou G1/8
50	3647	Odrušovač - feritové jádro R 58,3x40,8x17,6L K6000
51	277137	Stykač MOELLER DILM 25-10 (42V 50/60Hz)
52	650.5286.1	PCB P-Master CHOPPER MREG 051
52	3608	Konektor MINI-FIT 5557, 39-01-2020
52	3611	Kontakt krimp. MINI-FIT 5556, 39-00-0039
53,55	3235	Spona na lištu koncová L35
53,55	3234	Svorka řadová RSA4 bílá
53,55	3260	Přepážka koncová RSA4 bílá
54	3642	Odrušovač - WF 807 01
55	2235	Přichytka kabelová 3080/6-17
55	3648	Svorka řadová RSA PE 4A IS A 831235
56	700P002094	Matice převlečná 12/100
57	173.0001	Svorka D9.5
58	303P060000	Hadice 22 vodní 5,5x1,5 červen
58	303P050000	Hadice 22 vodní 5,5x1,5 modrá
59	302P020000	Hadice 22 vodní 5,5x1,5 černá
60	V9040155	Trubka propoj. kabelu
61	2680	Plášť MERCURIO M45, P FLEX modrý 363043
62	2602	Matice převlečná G1/4" (kód 8690)
63	3950	Koncovka 1/4 3,5mm kód 86861

MG0102-1 Poziční schéma a seznam ND na ATA 400 WS CHOPPER

64	711P001203	Rychlosp. TB 50-70
65	3593	Konektor C016-3 10D008 003 1 samice kabel
65	3592	Kontakt krimp. VN02 016 0002 1 dutinka
66	3449	Kabel LAM FLEXO 4x2x0,75
67	1631	Kabel svařovací 70mm ² SIMPLET
67	2002	Kabel svařovací 95mm ² SIMPLET
68	3595	Konektor C016-3 10H008 003 1 samec kabel
68	3533	Kontakt krimp. VN01 016 0002 1 kolík
69	711P001205	Rychlosp. TSB 50-70
x	3601Q	Skříň ATA 400-500 Chopper
x	VM0162	Sada hadic ATA CHOPPER
x	VM0164	Sada propojů ATA 400 CHOPPER
x	2546	Spona 10-16 GEMI
x	3600Q	Skříň PS4W Chopper
x	302P010000	Hadice 30 plynová 4,9x1,5
x	V9040152	Propoj kabel PS4W.2 0.56m 70mm

Zpracoval: Worked out:	DJ 6/4/2010	Přezkoumal: Inspected:	DJ 6/4/2010	Schválil: Approved:	VS 6/4/2010
---------------------------	-------------	---------------------------	-------------	------------------------	-------------