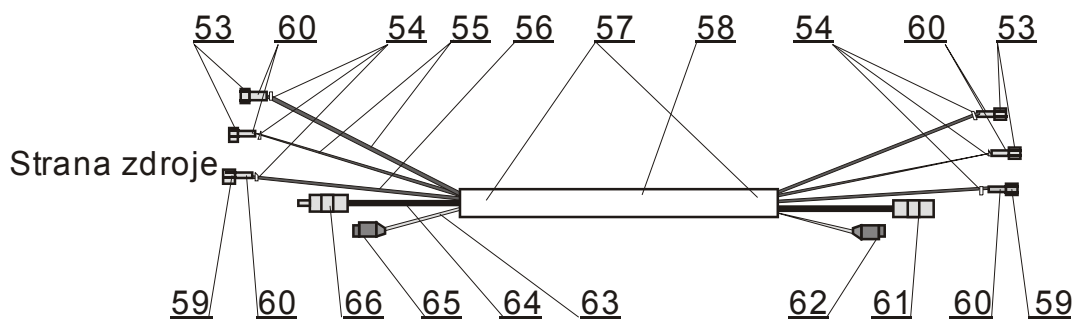
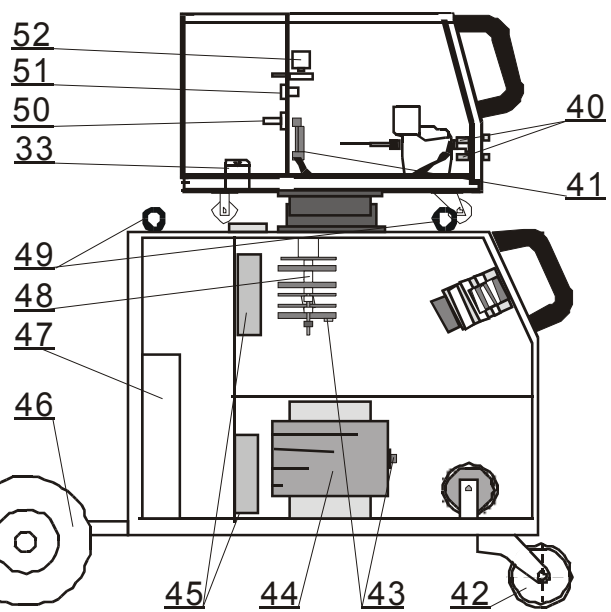
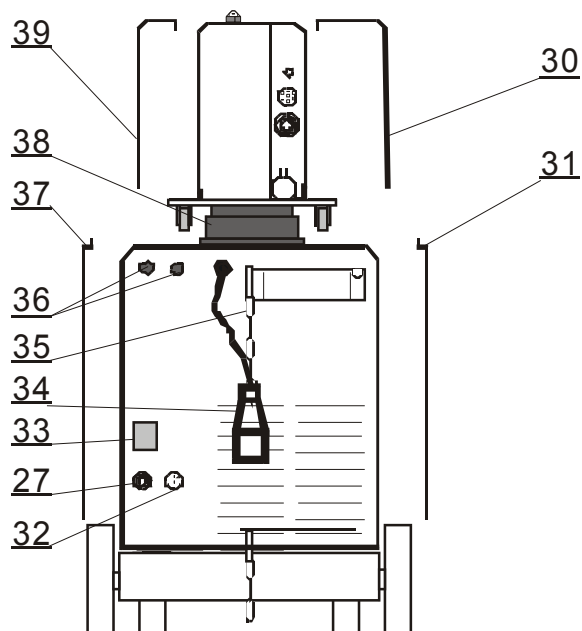
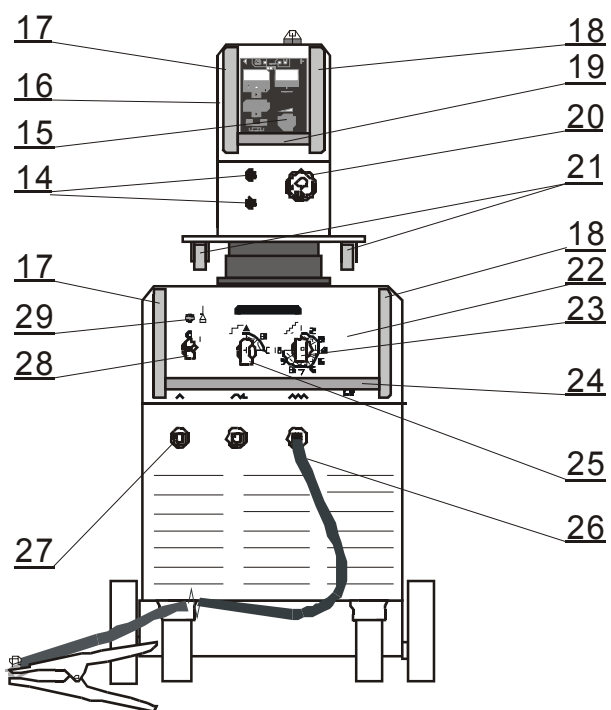
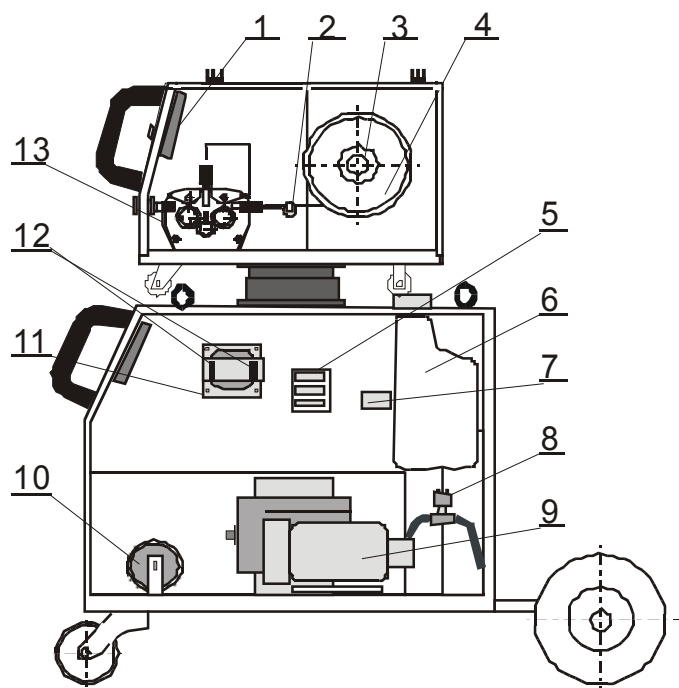


# Seznam náhradních dílů ATA 350WS industry (3.0021Q)



Pozice	Registrační číslo	Název
1	2389	Konektor CUF 5/36 (šedý)
1	501.D262	Konektor EURO centr.koncovka
1	3979.a	PCB SYNERGY.a
1	VM0112YQ	Svazek PS.Y SYNERGY
3	3227	Držák cívky bez loga modrý
5	277136	Stykač MOELLER DILM 25-10 (24V/50Hz)
6	VM0141	Nádržka chladící kapal WS krát
7	2295-1	Odrušovač FC61113
8	V9040171-1	Přípojka tlakového spínače
8	2252	Spínač tlakový č. 5611 1/8 G
9	2457	Čerp. MTP600 15LL111M230CT00
9	3490	Šroubení GES 8/R 1/4
10	1857-1	Tlumivka ATA 350.1
11	3278-2	Trafo JSC E96.59/T01 s odrušovačem
13	1637	Posuv CWF5110 9901030 10-12
14	VM0082	Propoj vodního chlazení
14	177.0003	Rychlosp. G1/8 AG
15	3505	Folie DC4 HS3228
16	3498X	Panel přední PS.3UDX
17	3599	Držák - rukojeť P
18	3598	Držák - rukojeť L
19	J0004Q	Madlo PSQ černé Complete
20	3440	Kryt konektoru EURO narážecí
21	V9030019	Podvozek PS2,4 (Complete)
22	2868X	Panel přední ATA 350 WSX
23	1096	Přepínač VS16 11510001A1
24	J0001Q	Madlo ATA350-450Q černé Complete
25	2089	Přepínač VS16 1353S8
26	VM0024	Kabel zemnicí 3 m 400 A 35-50
27	711P001204	Rychlosp. TEB 35-70
28	1343	Šipka OM-R/5 oblá malá rudá
28	1005	Vypínač VS 16 1102 A8
30	2834Q	Kryt PSQ modrý 5002 pravý
31	2823PQ	Kryt ATA 350 WSQ modrý 5002 pravý
32	3588	Konektor C016-1 T 3107 500 samice panel
34	VM0048	Kabel síťový 32A CGSG4x2,5 250
34	1389	Vývodka GP13.5 KOV
35	VS040258	Řetěz 70 cm na svářečky
36	VS040323	Přípojka vodní M12x100
37	2705	Folie PLEXI 140x50mm tl.1mm
37	2823LQ	Kryt ATA 350 WSQ modrý 5002 levý
38	3467A	Držák posuvu čep S802 (část pro PS)
38	3467B	Držák posuvu čep S802 (část pro zdroj)
39	2833Q	Kryt PSQ modrý 5002 levý cívky
40	VS040329	Přípojka W M12 s komorou G1/8
41	2917	Bočník 400A 60mV CZ
42	3254	Jednokolka 3360 PRO 125 P62 KL
43	1835-1	Termostat 115°C
44	3277	Trafo AT 351.1/T
45	3460	Ventilátor Sunon A2123-HBL
46	2446	Kolo zadní 200x50x20
47	1628	Chladič vodní č.v.3-327-0
48	3252	Odrušovač FZ 730 43
48	1538-1	Usměr. PTS 350 with 2 x 10 nF
49	1893	Matice závěsná M12 DIN
50	711P001206	Rychlosp. TKB 50-70

51	3590	Konektor C016-1 T 3106 500 samec panel
52	302P010000	Hadice 30 plynová 4,9x1,5
52	371P000095	Svorka D9.5
52	2557	Ventil 24V 50Hz AC type 5541
53	700P002094	Matice převlečná 12/100
54	173.0001	Svorka D9.5
55	303P060000	Hadice 22 vodní 5,5x1,5 červen
55	303P050000	Hadice 22 vodní 5,5x1,5 modrá
56	302P010000	Hadice 30 plynová 4,9x1,5
57	V9040155	Trubka propoj. kabelu
58	2680	Plášť MERCURIO M45, P FLEX modrý 363043
59	2602	Matice převlečná G1/4" (kód 8690)
60	3950	Koncovka 1/4 3,5mm kód 86861
61	711P001203	Rychlosp. TB 50-70
62	3589	Konektor C016 10D006 010 10 samice kabel
63	3903	Kabel CMSM 7Gx0,75mm2 (YSLY-JZ)
64	1631	Kabel svařovací 70mm2 SIMPLET
65	3587	Konektor C016 10H006 010 10 samec kabel
66	711P001205	Rychlosp. TSB 50-70
23, 25	2648	Šipka OS-C/5 oblá stř. černá
x	VM0136	Sada hadic ATA350-450WS krátká
x	VM0138	Sada propojů ATA 350WS krátká
x	3452Q	Skříň ATA 450 WS industry
x	3118Q	Skříň PS 4W industry
x	2546	Spona 10-16 GEMI
x	VM0153YQ	Svazek ATA 450WS.Y SYNERGY krátká skříň
x	2068	Svorkovnice 6 mm2 - čokoláda