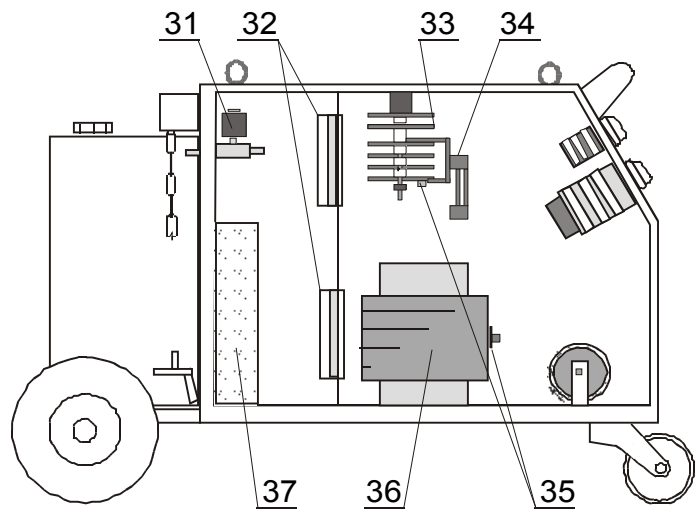
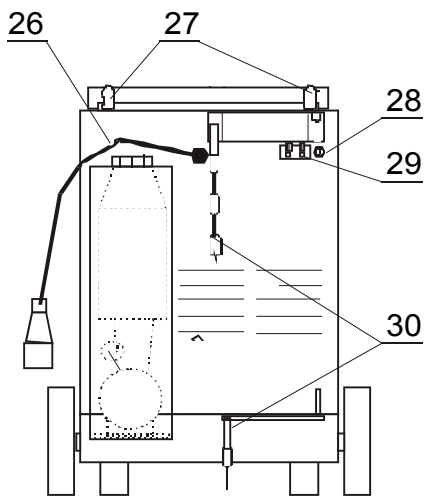
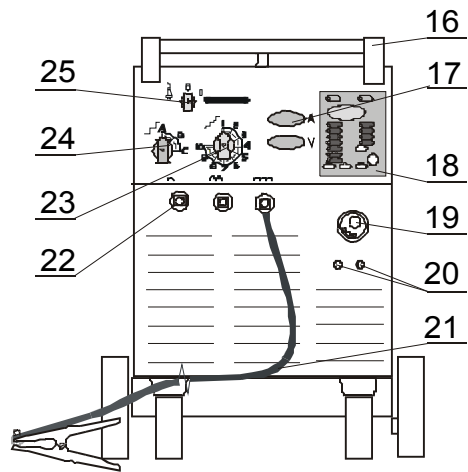
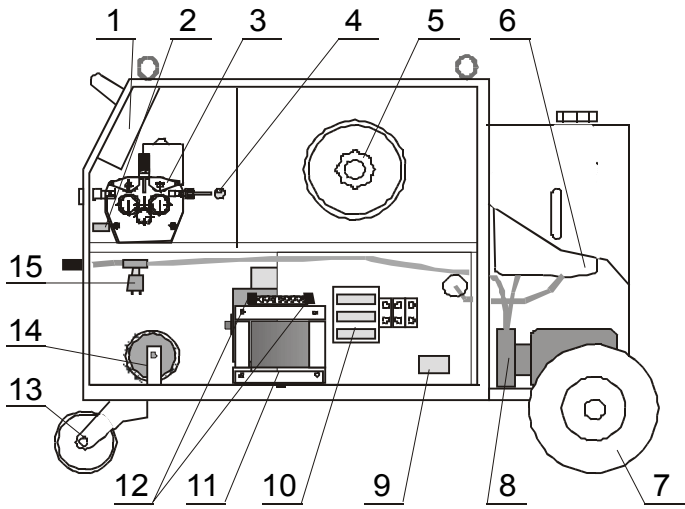


Seznam náhradních dílů ATA 350W.3-4 EU (3.0043.3-4)



Pozice	Registrační číslo	Název
1	2389	Konektor CUF 5/36 (šedý)
1	3418-1	PCB DC 2.1 FULL EN
1	3361-1	PCB DC 3.1 UD FULL
1	VM0115	Svazek ATA 350/450W var .3
2	2816	Kontakt jazýč. MK4-1A81A-500W
3	1637	Posuv CWF5110 9901030 10-12
5	3227	Držák cívky bez loga modrý
5	2891	Hadice NP DR 1125 6x1,5 čirá
5	K910	Redukce - adaptér do 15kg
6	VM0085	Nádržka chladící kapaliny WE
7	2446	Kolo zadní 200x50x20
8	2457	Čerp. MTP600 15LL111M230CT00
8	3490	Šroubení GES 8/R 1/4
9	2295-1	Odrušovač FC61113
10	277136	Stykač MOELLER DILM 25-10 (24V/50Hz)
11	3278-2	Trafo JSC E96.59/T01 s odrušovačem
13	3254	Jednokolka 3360 PRO 125 P62 KL
14	1857-1	Tlumivka ATA 350.1
15	V9040171-1	Přípojka tlakového spínače
15	2252	Spínač tlakový č. 5611 1/8 G
16	V9040112	Držák L
16	V9040111	Držák P
17	2704	Folie LEXAN červená 100x90mm
17	2389	Konektor CUF 5/36 (šedý)
17	3419	PCB digital HOLD D 2003
18	3560	Folie DC2 HS3521
18	3474	Folie DC3 HS3202 2222 oranž
18	2164	Knoflík28N6+červ. krytka, podl.
19	501.D262	Konektor EURO centr.koncovka
19	3440	Kryt konektoru EURO narážecí
20	VM0082	Propoj vodního chlazení
20	501.0195	Rychlosp 10mm W
21	VM0024	Kabel zemnicí 3 m 400 A 35-50
22	711P001204	Rychlosp. TEB 35-70
23	1096	Přepínač VS16 11510001A1
23,24	2648	Šipka OS-C/5 oblá stř. černá
24	2089	Přepínač VS16 1353S8
25	1343	Šipka OM-R/5 oblá malá rudá
25	1005	Vypínač VS 16 1102 A8
26	VM0048	Kabel síťový 32A CGSG4x2,5 250
26	1389	Vývodka GP13.5 KOV
27	1893	Matice závěsná M12 DIN
28	2603	Koncovka 1/4 6mm (kód 8685)
28	2602	Matice převlečná G1/4" (kód 8690)
29	1812	Konektor 2pol. DK 021
30	VS040258	Řetěz 70 cm na svářečky
31	302P010000	Hadice 30 plynová 4,9x1,5
31	371P000095	Svorka D9.5
31	2557	Ventil 24V 50Hz AC type 5541
32	3460	Ventilátor Sunon A2123-HBL
33	3252	Odrušovač FZ 730 43
33	1538-1	Usměr. PTS 350 with 2 x 10 nF
34	2917	Bočník 400A 60mV CZ
35	1835-1	Termostat 115°C
36	3277	Trafo AT 351.1/T

37	1628	Chladič vodní č.v.3-327-0
x	VS040252	Dlážkovina ATA 350W-450W EURO
x	2705	Folie PLEXI 140x50mm tl.1mm
x	3260	Přepážka koncová RSA4 bílá
x	VM0078	Sada hadic ATA 350-450W Euro
x	VM0065	Sada propojů ATA 350 W EURO
x	2970	Skříň ATA 350 W-4
x	2546	Spona 10-16 GEMI
x	3235	Spona na lištu koncová L35
x	3234	Svorka řadová RSA4 bílá