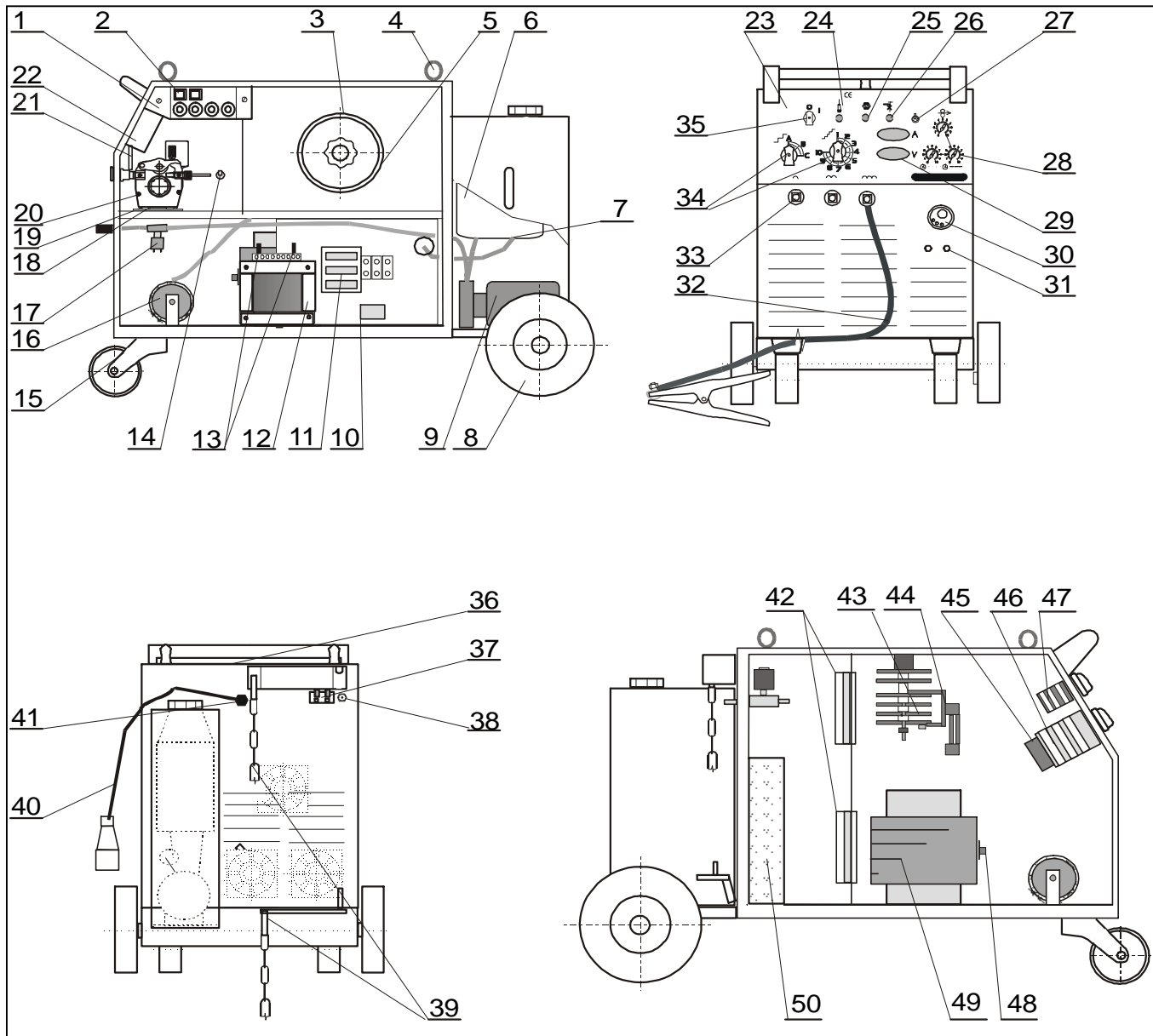


Seznam náhradních dílů ATA 350W.2-4 EU (3.0028.2-4)



Pozice	Registrační číslo	Název
1	2742	Knoflík narážecí KP124 pr.4mm
1	2492	PCB KTC012 nový typ
2	1655	Tlačítko panelové černé 706175
3	3227	Držák cívky bez loga modrý
5	2891	Hadice NP DR 1125 6x1,5 čirá
5	K910	Redukce - adaptér do 15kg
6	VM0085	Nádržka chladící kapaliny WE
7	VM0078	Sada hadic ATA 350-450W Euro
8	2446	Kolo zadní 200x50x20
9	2457	Čerp. MTP600 15LL111M230CT00
9	3490	Šroubení GES 8/R 1/4
10	2295-1	Odrušovač FC61113
11	277136	Stykač MOELLER DILM 25-10 (24V/50Hz)
12	3278-2	Trafo JSC E96.59/T01 s odrušovačem
15	3254	Jednokolka 3360 PRO 125 P62 KL
16	1857-1	Tlumivka ATA 350.1
17	V9040171-1	Přípojka tlakového spínače
17	2252	Spínač tlakový č. 5611 1/8 G
20	1637	Posuv CWF5110 9901030 10-12
21	2816	Kontakt jazýč. MK4-1A81A-500W
22	2612	Konektor CPF 5,08/3 pin
22	2611	Konektor CPF 5,08/4 pin
22	2610	Konektor CPF 5,08/9 pin
22	2454	PCB E24V 2.0 FULL ANALOG
22	VM0074	Svazek ATA 350-450EURO
27	1280	Přepínač 2p. KNX1
28	2379	Knoflík21N6+červ. krytka, podl.
28	2164	Knoflík28N6+červ. krytka, podl.
29	2704	Folie LEXAN červená 100x90mm
29	2389	Konektor CUF 5/36 (šedý)
29	3419	PCB digital HOLD D 2003
30	501.D262	Konektor EURO centr.koncovka
30	3440	Kryt konektoru EURO narážecí
31	VM0082	Propoj vodního chlazení
31	501.0195	Rychlosp 10mm W
32	VM0024	Kabel zemnicí 3 m 400 A 35-50
33	711P001204	Rychlosp. TEB 35-70
34	2648	Šipka OS-C/5 oblá stř. černá
35	1343	Šipka OM-R/5 oblá malá rudá
36	VS040252	Dlážkovina ATA 350W-450W EURO
37	1812	Konektor 2pol. DK 021
38	302P010000	Hadice 30 plynová 4,9x1,5
38	2603	Koncovka 1/4 6mm (kód 8685)
38	2602	Matice převlečná G1/4" (kód 8690)
38	371P000095	Svorka D9.5
38	2557	Ventil 24V 50Hz AC type 5541
39	VS040258	Řetěz 70 cm na svářečky
40	VM0048	Kabel síťový 32A CGSG4x2,5 250
41	1389	Vývodka GP13.5 KOV
42	3460	Ventilátor Sunon A2123-HBL
43	3252	Odrušovač FZ 730 43
43	1538-1	Usměr. PTS 350 with 2 x 10 nF
44	2917	Bočník 400A 60mV CZ
45	1096	Přepínač VS16 11510001A1
46	2089	Přepínač VS16 1353S8
47	1005	Vypínač VS 16 1102 A8
48	1835-1	Termostat 115°C
49	3277	Trafo AT 351.1/T
50	1628	Chladič vodní č.v.3-327-0

x	V9040112	Držák L
x	V9040111	Držák P
x	2705	Folie PLEXI 140x50mm tl.1mm
x	3260	Přepážka koncová RSA4 bílá
x	VM0065	Sada propojů ATA 350 W EURO
x	2970	Skříň ATA 350 W-4
x	2546	Spona 10-16 GEMI
x	3235	Spona na lištu koncová L35
x	3234	Svorka řadová RSA4 bílá