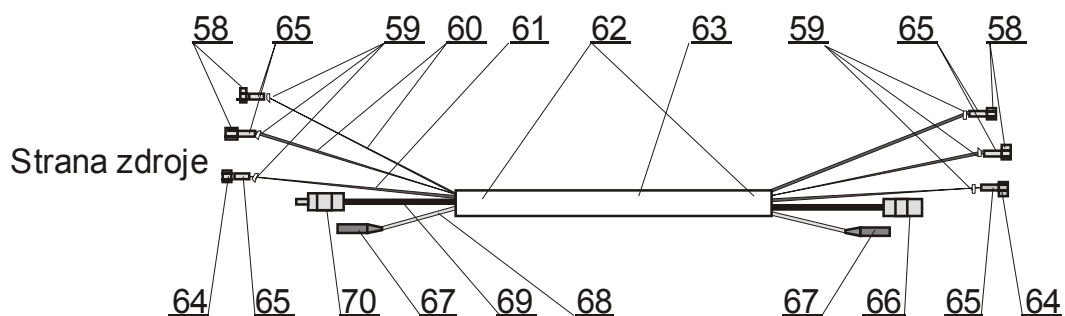
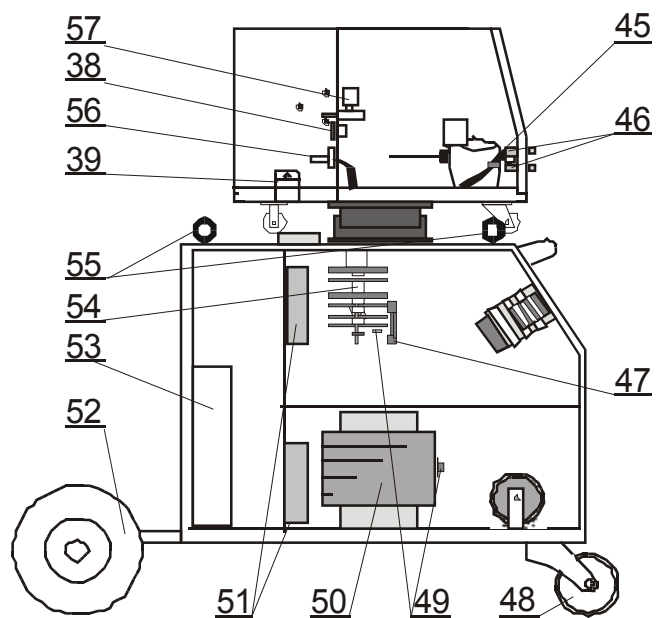
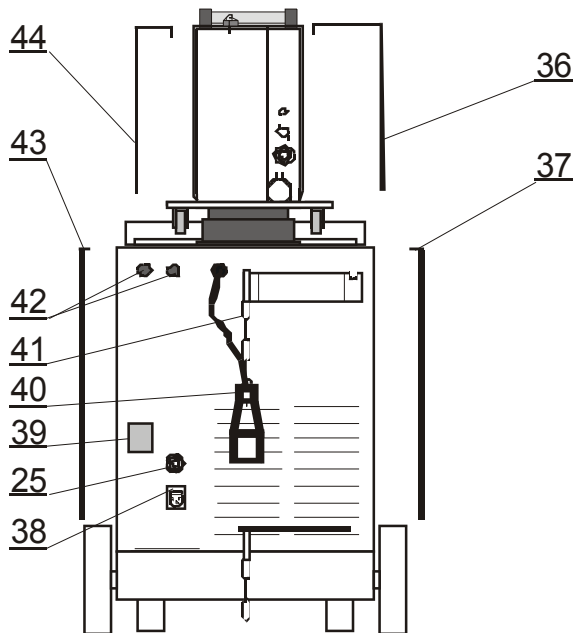
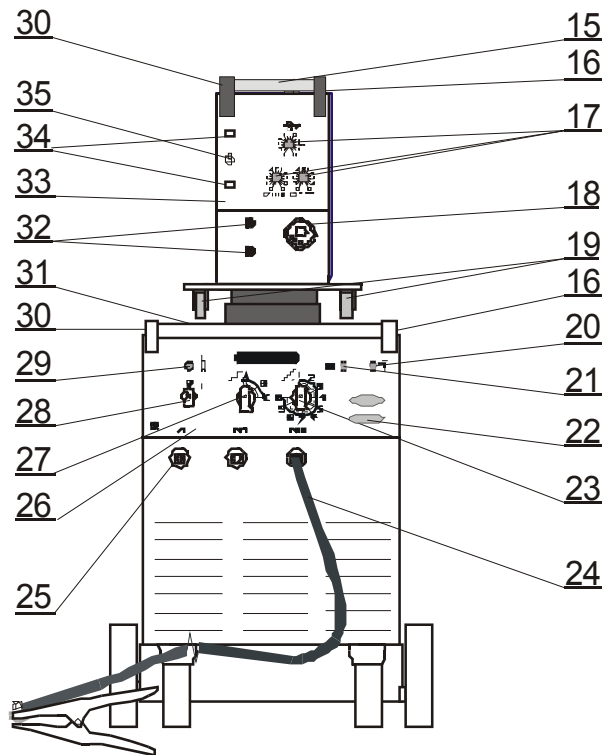
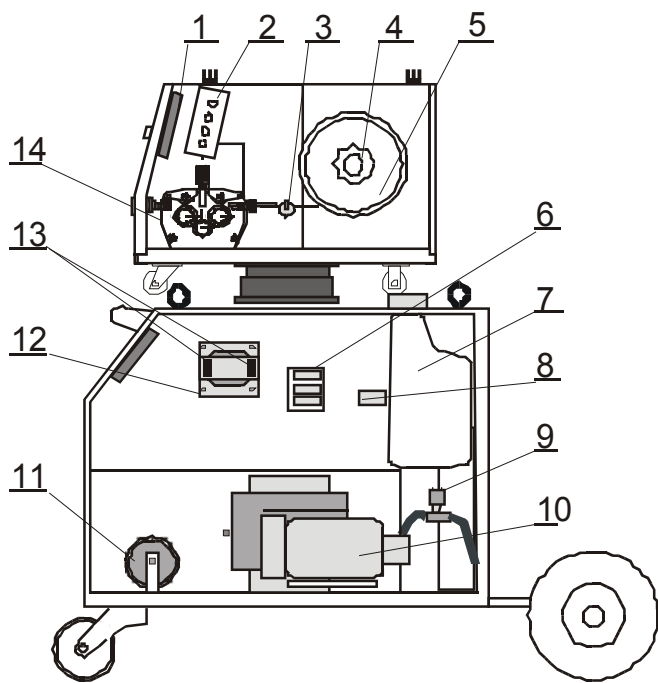


Seznam náhradních dílů ATA 350WS X (3.0021X)



Pozice	Registrační číslo	Název
1	2612	Konektor CPF 5,08/3 pin
1	2611	Konektor CPF 5,08/4 pin
1	2610	Konektor CPF 5,08/9 pin
1	2454	PCB E24V 2.0 FULL ANALOG
1	VM0036X	Svazek PS.2X verze E24V2
2	2742	Knoflík narážecí KP124 pr.4mm
2	2492	PCB KTC012 nový typ
4	3227	Držák cívky bez loga modrý
5	K910	Redukce - adaptér do 15kg
6	277136	Stykač MOELLER DILM 25-10 (24V/50Hz)
7	VM0141	Nádržka chladící kapal WS krát
8	2295-1	Odrušovač FC61113
9	V9040171-1	Přípojka tlakového spínače
9	2252	Spínač tlakový č. 5611 1/8 G
10	2457	Čerp. MTP600 15LL111M230CT00
10	3490	Šroubení GES 8/R 1/4
11	1857-1	Tlumivka ATA 350.1
12	3278-2	Trafo JSC E96.59/T01 s odrušovačem
14	1637	Posuv CWF5110 9901030 10-12
15	J0004X	Madlo PSX černé Complete
16	V9040112	Držák L
17	2379	Knoflík21N6+červ. krytka, podl.
17	2164	Knoflík28N6+červ. krytka, podl.
18	501.D262	Konektor EURO centr.koncovka
18	3440	Kryt konektoru EURO narážecí
22	2704	Folie LEXAN červená 100x90mm
22	2389	Konektor CUF 5/36 (šedý)
22	3419	PCB digital HOLD D 2003
23	1096	Přepínač VS16 11510001A1
24	VM0024	Kabel zemnicí 3 m 400 A 35-50
25	711P001204	Rychlosp. TEB 35-70
26	2870X	Panel přední ATA 450 WSX
27	2089	Přepínač VS16 1353S8
28	1343	Šipka OM-R/5 oblá malá rudá
28	1005	Vypínač VS 16 1102 A8
30	V9040111	Držák P
31	J0001X	Madlo ATA350-450X černé Complete
32	VM0082	Propoj vodního chlazení
32	VS040329	Přípojka W M12 s komorou G1/8
32	177.0003	Rychlosp. G1/8 AG
33	2851X	Panel přední PSX
34	1655	Tlačítko panelové černé 706175
35	1280	Přepínač 2p. KNX1
36	2811PX	Kryt PS2 X modrý 5001 pravý
37	2823PX	Kryt ATA 350 WSX modrý 5001 pravý
38	1827	Konektor 3kol.zásuvka XLR187
40	VM0048	Kabel síťový 32A CGSG4x2,5 250
40	1389	Vývodka GP13.5 KOV
41	VS040258	Řetěz 70 cm na svářečky
42	VS040323	Přípojka vodní M12x100
43	2705	Folie PLEXI 140x50mm tl.1mm
43	2823LX	Kryt ATA 350 WSX modrý 5001 levý
44	2811LX	Kryt PS2 X modrý 5001 levý
47	2917	Bočník 400A 60mV CZ
48	3254	Jednokolka 3360 PRO 125 P62 KL

49	1835-1	Termostat 115°C
50	3277	Trafo AT 351.1/T
51	3460	Ventilátor Sunon A2123-HBL
52	2446	Kolo zadní 200x50x20
53	1628	Chladič vodní č.v.3-327-0
54	3252	Odrušovač FZ 730 43
54	1538-1	Usměr. PTS 350 with 2 x 10 nF
55	1893	Matice závěsná M12 DIN
56	711P001206	Rychlosp. TKB 50-70
57	302P010000	Hadice 30 plynová 4,9x1,5
57	371P000095	Svorka D9.5
57	2557	Ventil 24V 50Hz AC type 5541
58	700P002094	Matice převlečná 12/100
59	173.0001	Svorka D9.5
60	303P060000	Hadice 22 vodní 5,5x1,5 červen
60	303P050000	Hadice 22 vodní 5,5x1,5 modrá
61	302P020000	Hadice 22 vodní 5,5x1,5 černá
62	V9040155	Trubka propoj. kabelu
63	2680	Plášť MERCURIO M45, P FLEX modrý 363043
64	2602	Matice převlečná G1/4" (kód 8690)
65	3950	Koncovka 1/4 3,5mm kód 86861
66	711P001203	Rychlosp. TB 50-70
67	1826	Konektor 3kol.zástrč. XLR188-3
68	2712	Kabel CYSY 4Bx1B H05VV-F
69	1631	Kabel svařovací 70mm2 SIMPLET
70	711P001205	Rychlosp. TSB 50-70
23, 27	2648	Šipka OS-C/5 oblá stř. černá
x	3467A	Držák posuvu čep S802 (část pro PS)
x	3467B	Držák posuvu čep S802 (část pro zdroj)
x	2816	Kontakt jazýč. MK4-1A81A-500W
x	VM0136	Sada hadic ATA350-450WS krátká
x	VM0138	Sada propojů ATA 350WS krátká
x	2958X	Skříň ATA 350 S X
x	3118X	Skříň PS 4W.3 UDX
x	2546	Spona 10-16 GEMI
x	3235	Spona na lištu koncová L35
x	VM0153	Svazek ATA 450WS krátká skříň
x	3234	Svorka řadová RSA4 bílá
x	2068	Svorkovnice 6 mm2 - čokoláda