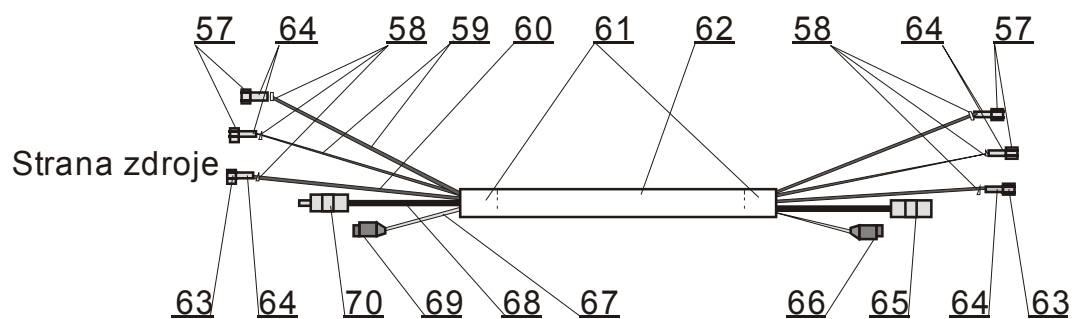
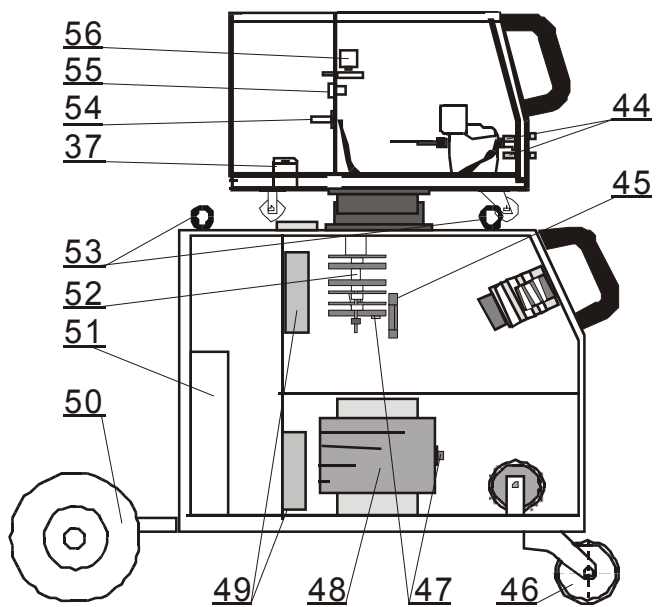
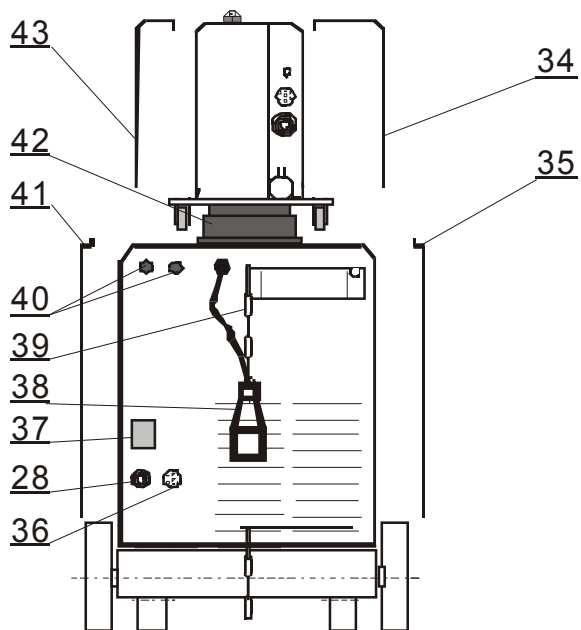
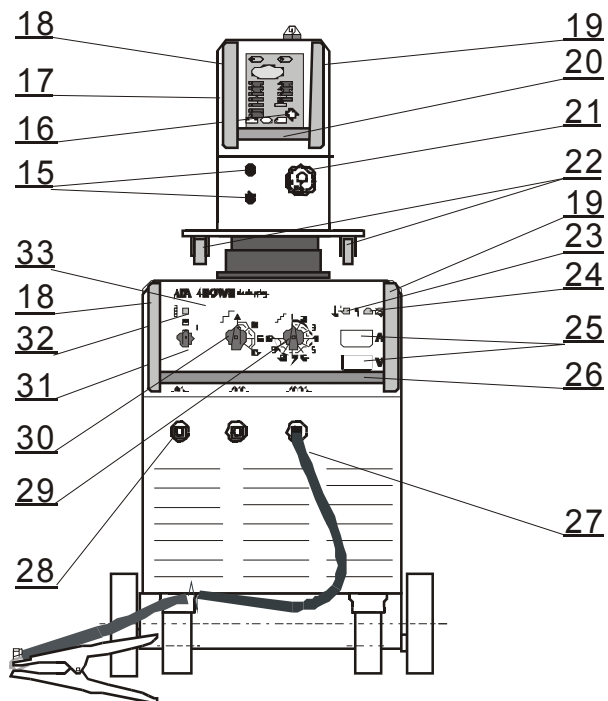
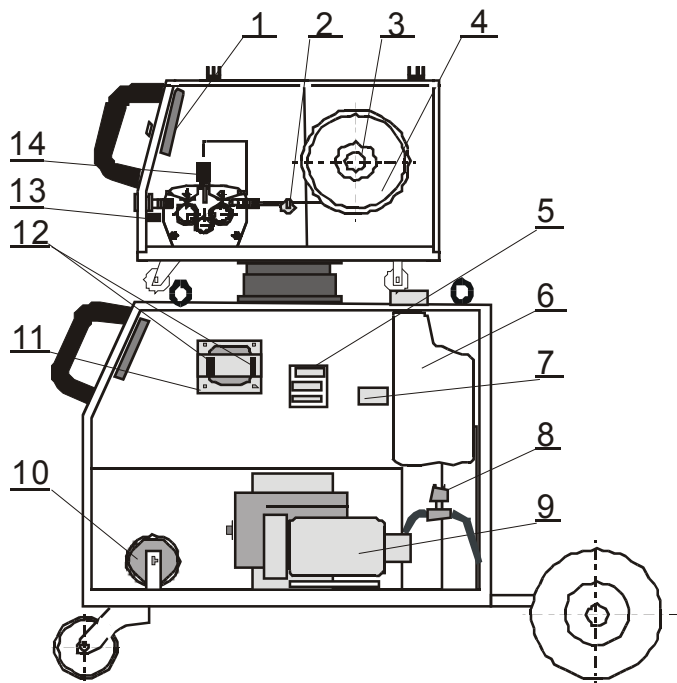


Seznam náhradních dílů 350WS s PS 1.3 industry (3.0021Q)



| Pozice | Registrační číslo | Název |
|--------|-------------------|---|
| 1 | 2389 | Konektor CUF 5/36 (šedý) |
| 1 | 3427 | PCB DX 1.0 MINOR |
| 1 | 3418-1 | PCB DC 2.1 FULL EN |
| 1 | 3361-1 | PCB DC 3.1 UD FULL |
| 1 | VM0112Q | Svazek PS.3 Q |
| 3 | 3227 | Držák cívky bez loga modrý |
| 5 | 277136 | Stykač MOELLER DILM 25-10 (24V/50Hz) |
| 6 | VM0141 | Nádržka chladící kapal WS krát |
| 7 | 2295-1 | Odrušovač FC61113 |
| 8 | V9040171-1 | Přípojka tlakového spínače |
| 8 | 2252 | Spínač tlakový č. 5611 1/8 G |
| 9 | 2457 | Čerp. MTP600 15LL111M230CT00 |
| 9 | 3490 | Šroubení GES 8/R 1/4 |
| 10 | 1857-1 | Tlumivka ATA 350.1 |
| 11 | 3278-2 | Trafo JSC E96.59/T01 s odrušovačem |
| 13 | 2816 | Kontakt jazýč. MK4-1A81A-500W |
| 14 | 1637 | Posuv CWF5110 9901030 10-12 |
| 15 | VM0082 | Propoj vodního chlazení |
| 15 | 177.0003 | Rychlosp. G1/8 AG |
| 16 | 3554 | Folie DX HS3449 |
| 16 | 3560 | Folie DC2 HS3521 |
| 16 | 3474 | Folie DC3 HS3202 2222 oranž |
| 17 | 3498X | Panel přední PS.3UDX |
| 18 | 3599 | Držák - rukojeť P |
| 19 | 3598 | Držák - rukojeť L |
| 21 | 501.D262 | Konektor EURO centr.koncovka |
| 21 | 3440 | Kryt konektoru EURO narážecí |
| 22 | V9030019 | Podvozek PS2,4 (Complete) |
| 25 | 2704 | Folie LEXAN červená 100x90mm |
| 25 | 2389 | Konektor CUF 5/36 (šedý) |
| 25 | 3419 | PCB digital HOLD D 2003 |
| 26 | J0001Q | Madlo ATA350-450Q černé Complete |
| 27 | VM0024 | Kabel zemnicí 3 m 400 A 35-50 |
| 28 | 711P001204 | Rychlosp. TEB 35-70 |
| 29 | 1096 | Přepínač VS16 11510001A1 |
| 30 | 2089 | Přepínač VS16 1353S8 |
| 31 | 1343 | Šipka OM-R/5 oblá malá rudá |
| 31 | 1005 | Vypínač VS 16 1102 A8 |
| 33 | 2868X | Panel přední ATA 350 WSX |
| 34 | 2834Q | Kryt PSQ modrý 5002 pravý |
| 35 | 2823PQ | Kryt ATA 350 WSQ modrý 5002 pravý |
| 36 | 3588 | Konektor C016-1 T 3107 500 samice panel |
| 38 | VM0048 | Kabel síťový 32A CGSG4x2,5 250 |
| 38 | 1389 | Vývodka GP13.5 KOV |
| 39 | VS040258 | Řetěz 70 cm na svářečky |
| 40 | VS040323 | Přípojka vodní M12x100 |
| 41 | 2705 | Folie PLEXI 140x50mm tl.1mm |
| 41 | 2823LQ | Kryt ATA 350 WSQ modrý 5002 levý |
| 42 | 3467A | Držák posuvu čep S802 (část pro PS) |
| 42 | 3467B | Držák posuvu čep S802 (část pro zdroj) |
| 43 | 2833Q | Kryt PSQ modrý 5002 levý cívky |
| 44 | VS040329 | Přípojka W M12 s komorou G1/8 |
| 45 | 2917 | Bočník 400A 60mV CZ |
| 46 | 3254 | Jednokolka 3360 PRO 125 P62 KL |
| 47 | 1835-1 | Termostat 115°C |

| | | |
|--------|------------|--|
| 48 | 3277 | Trafo AT 351.1/T |
| 49 | 3460 | Ventilátor Sunon A2123-HBL |
| 50 | 2446 | Kolo zadní 200x50x20 |
| 51 | 1628 | Chladič vodní č.v.3-327-0 |
| 52 | 3252 | Odrušovač FZ 730 43 |
| 52 | 1538-1 | Usměr. PTS 350 with 2 x 10 nF |
| 53 | 1893 | Matice závěsná M12 DIN |
| 54 | 711P001206 | Rychlosp. TKB 50-70 |
| 55 | 3590 | Konektor C016-1 T 3106 500 samec panel |
| 56 | 302P010000 | Hadice 30 plynová 4,9x1,5 |
| 56 | 371P000095 | Svorka D9.5 |
| 56 | 2557 | Ventil 24V 50Hz AC type 5541 |
| 57 | 700P002094 | Matice převlečná 12/100 |
| 58 | 173.0001 | Svorka D9.5 |
| 59 | 303P060000 | Hadice 22 vodní 5,5x1,5 červen |
| 59 | 303P050000 | Hadice 22 vodní 5,5x1,5 modrá |
| 60 | 302P010000 | Hadice 30 plynová 4,9x1,5 |
| 61 | V9040155 | Trubka propoj. kabelu |
| 62 | 2680 | Plášť MERCURIO M45, P FLEX modrý 363043 |
| 63 | 2602 | Matice převlečná G1/4" (kód 8690) |
| 64 | 3950 | Koncovka 1/4 3,5mm kód 86861 |
| 65 | 711P001203 | Rychlosp. TB 50-70 |
| 66 | 3589 | Konektor C016 10D006 010 10 samice kabel |
| 67 | 3903 | Kabel CMSM 7Gx0,75mm2 (YSLY-JZ) |
| 68 | 1631 | Kabel svařovací 70mm2 SIMPLET |
| 69 | 3587 | Konektor C016 10H006 010 10 samec kabel |
| 70 | 711P001205 | Rychlosp. TSB 50-70 |
| 29, 30 | 2648 | Šipka OS-C/5 oblá stř. černá |
| x | VM0136 | Sada hadic ATA350-450WS krátká |
| x | VM0138 | Sada propojů ATA 350WS krátká |
| x | 3452Q | Skříň ATA 450 WS industry |
| x | 3118Q | Skříň PS 4W industry |
| x | 2546 | Spona 10-16 GEMI |
| x | VM0153Q | Svazek ATA 450WS industry |
| x | 2068 | Svorkovnice 6 mm2 - čokoláda |