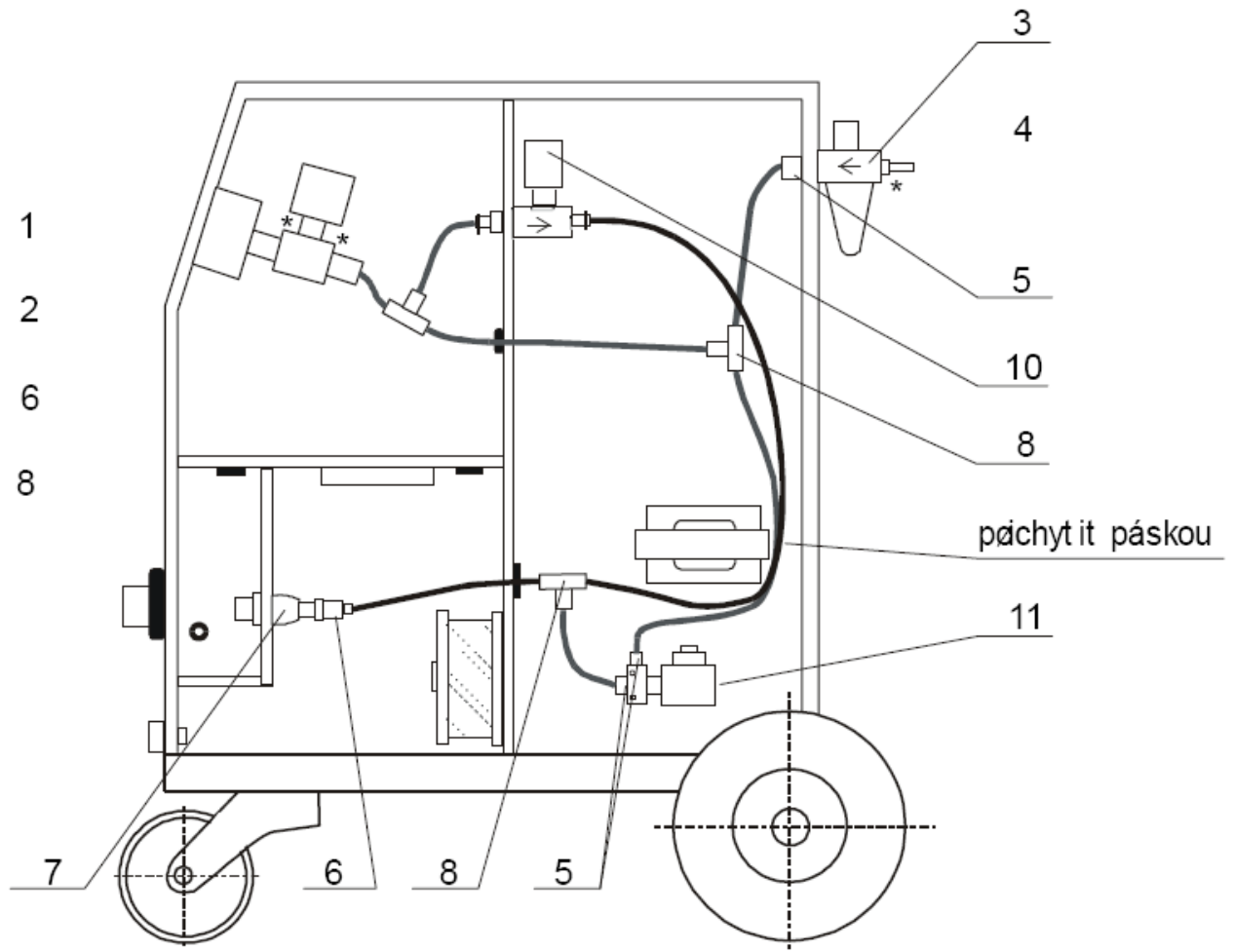


MG041-1 PNEUMATICKÉ SCHÉMA APC 30-75



Obrázek 1

1	Manometr
2	Redukce manometru
3	Regulátor tlaku s odkalovačem
4	Vývodka EB 1/4
5	Šroubení GS 1/8 B
6	Šroubení GS 1/8 B
7	Redukce hořáku
8	Šroubení „T“
9	Plynová hadička černá 5,5x1,5 MB40 1
10	Ventil EV05 (vě. koncovky a matice) (malý)
11	Ventil EV03 (vě. el. konektoru) (velký)

Zpracoval: Worked out:	DJ 24/3/2010	Přezkoumal: Inspected:	DJ 24/3/2010	Schválil: Approved:	VS 24/3/2010
---------------------------	--------------	---------------------------	--------------	------------------------	--------------