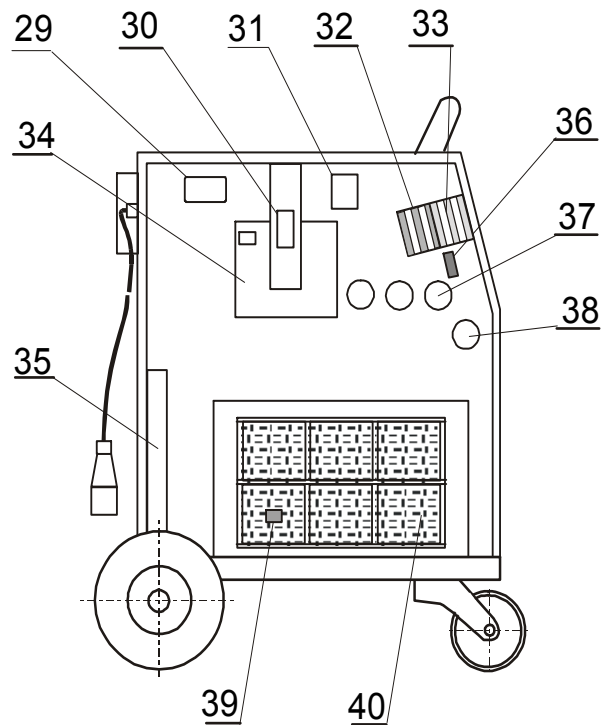
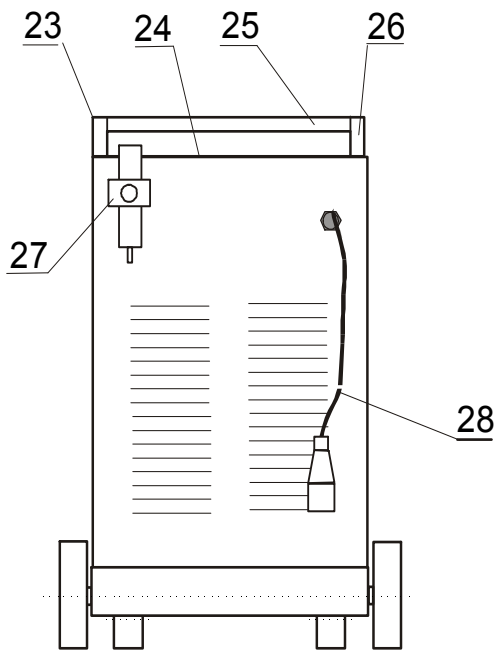
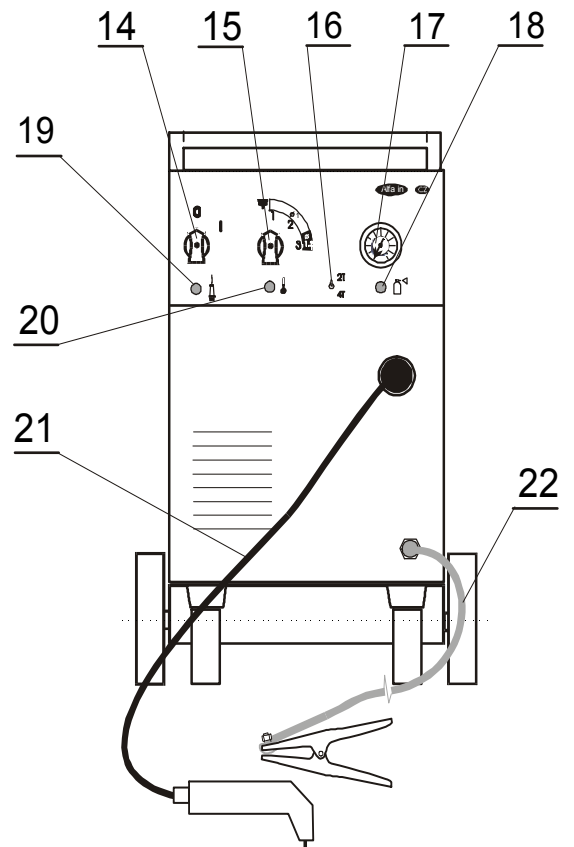
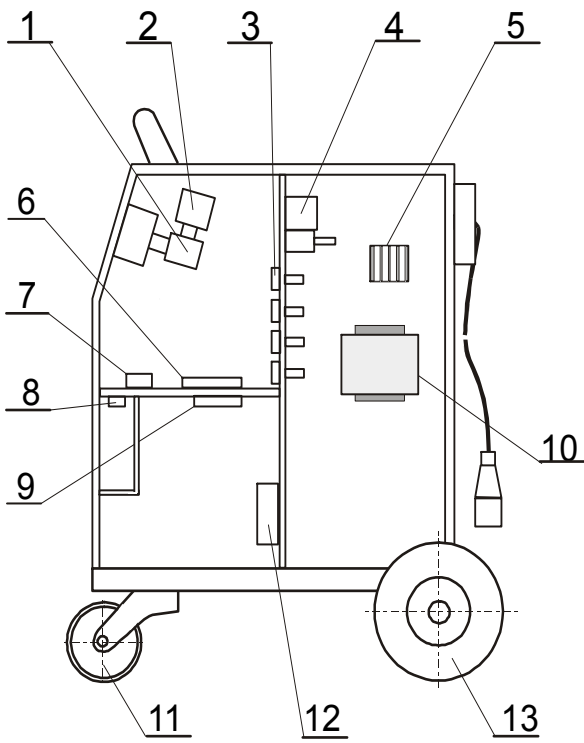


MG038-1 Poziční schéma APC CUT 30 - 75



Zpracoval: Worked out:	DJ 22/1/10	Přezkoumal: Inspected:	DJ 22/1/10	Schválil: Approved:	VS 22/1/10
---------------------------	------------	---------------------------	------------	------------------------	------------