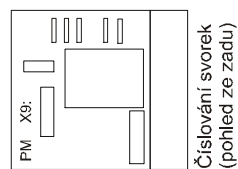
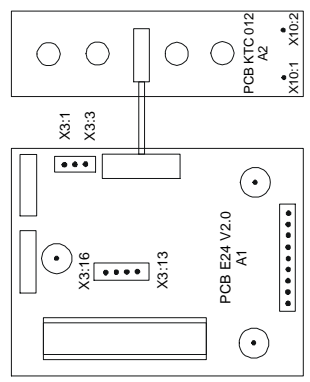


ČÍSLOVÁNÍ SVOREK (POHLED ZE STRANY SOUČÁSTEK)



- Q1: Hl. vypínač
- Q2: Přepínač svař. napětí jemné
- Q3: Přepínač svař. napětí hrubé
- K1: Stykač
- Y1: Plyn. ventil
- F2, F3: Tepelné ochrany trať a usměrňovače
- B: Bočník 400V/60mV
- PM: Digitální panelové měřidlo
- L: Tlumivka
- H1: Kontrolka zapnuto
- H2: Kontrolka přehřátí
- S2: Zavedení drátu

INDEX	ZMĚNA	DATUM	PODPISY	ALFA IN a.s. Modřínova 1084, 674 01 Třebíč SVAŘOVACÍ STROJE tel./fax: 061/840 009
VYPRACOVAL	KUŽEL	SCHVALIL	KOLAŘ	SEZNAM DOK.
PREZKOUSEL		DATUM:	10.9.2002	
NORM. P.		UVOL. PRO OVER. SERII		
TECHNOLOGIE				
SCHEMA ALF 349.2 Euro				
STARÝ VÝKRES				
S20048-01				
LISTU	1	LISTU	1	