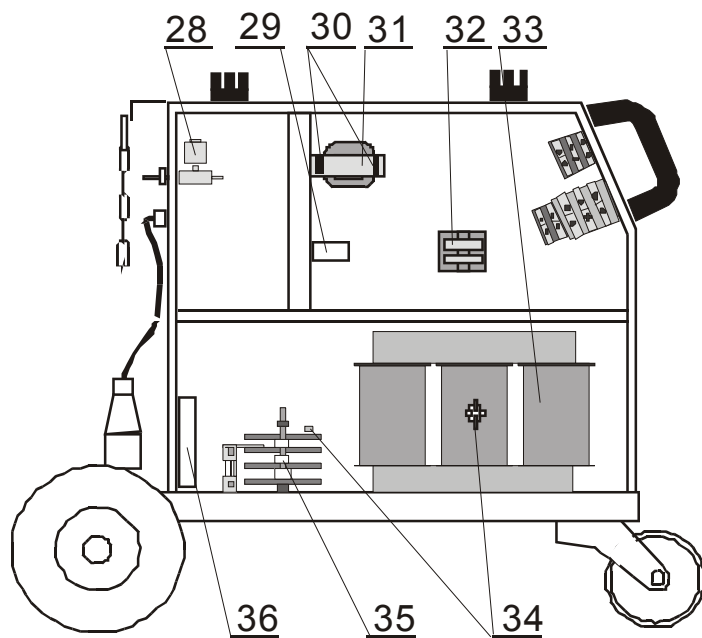
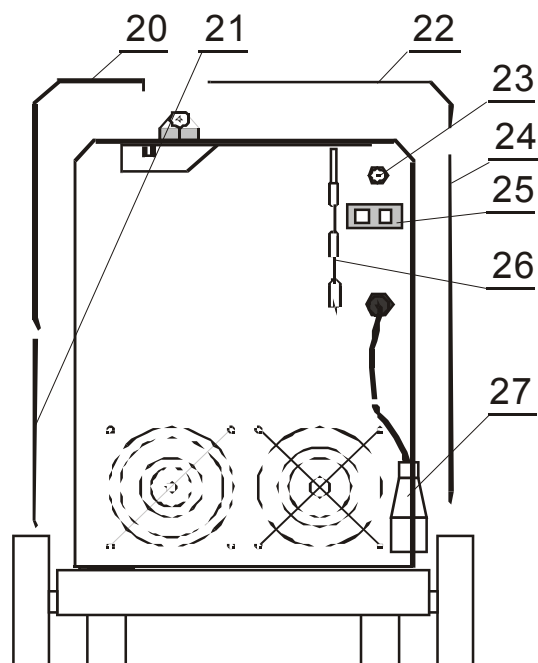
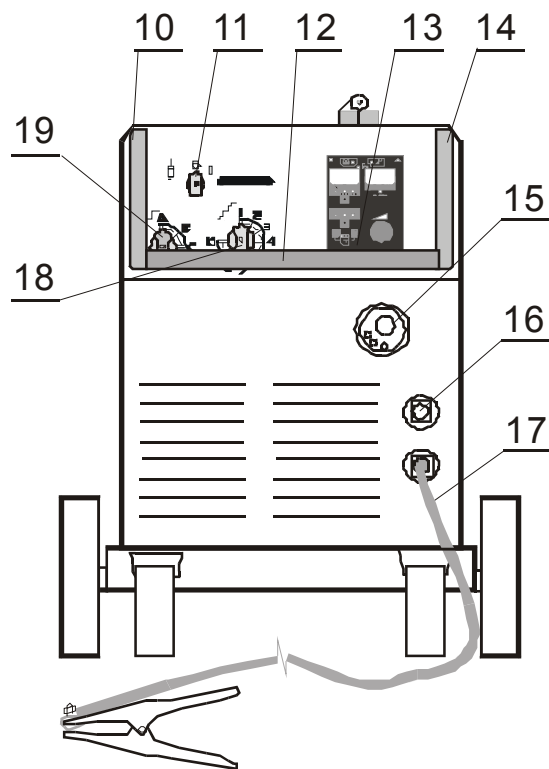
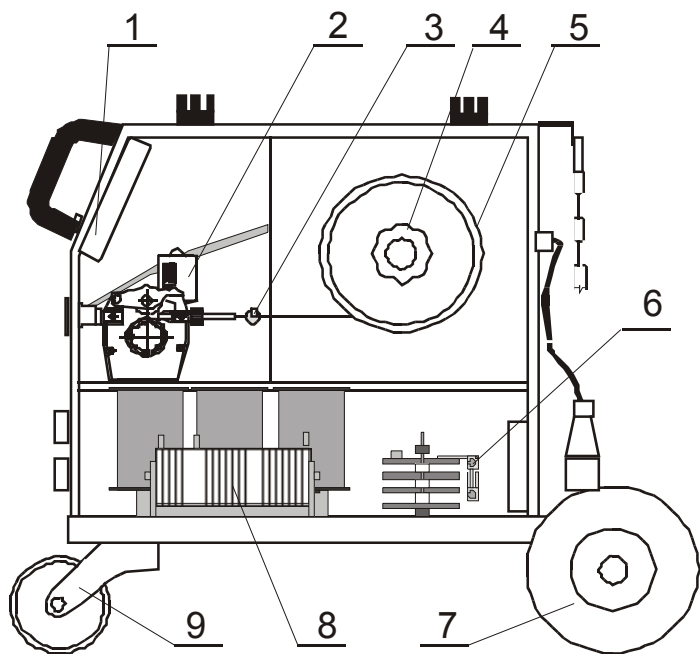


# Seznam náhradních dílů ALF 349 SYNERGY industry



Pozice	Registrační číslo	Název
1	2389	Konektor CUF 5/36 (šedý)
1	3979.a	PCB SYNERGY.a
1	VM0114YQ	svazek ALF 349.Y SYNERGY
2	3527	Posuv CWF6110 FHP4030/182 60° 08-10
2	VM0053	Sada propojů ALF310
4	3227	Držák cívky bez loga modrý
5	2891	Hadice NP DR 1125 6x1,5 čirá
5	K910	Redukce - adaptér do 15kg
6	2917	Bočník 400A 60mV CZ
7	2446	Kolo zadní 200x50x20
9	3253	Jednokolka 3360 PRO 100 P62 KL
10	3599	Držák - rukojeť P
11	1343	Šipka OM-R/5 oblá malá rudá
11	1005	Vypínač VS 16 1102 A8
12	J0002	Madlo ALF285-349 černé Complete
13	3505	Folie DC4 HS3228
13	2164	Knoflík28N6+červ. krytka, podl.
14	3598	Držák - rukojeť L
15	501.D262	Konektor EURO centr.koncovka
15	3440	Kryt konektoru EURO narážecí
16	711P001204	Rychlosp. TEB 35-70
16	4002	Tlumivka ALF 250.1 (Cu)
17	VM0024	Kabel zemnicí 3 m 400 A 35-50
18	1096	Přepínač VS16 11510001A1
18	2015	Šipka OM-C/5 oblá malá černá
19	2089	Přepínač VS16 1353S8
20	2817Q	Kryt ALF 250Q modrý 5002 cívky
21	2820Q	Kryt ALF 250Q modrý 5002 spodní
22	4003Q	Kryt ALF 250Q modrý 5002 vrchní
24	2812Q	Kryt ALF 250Q modrý 5002 velký
25	1812	Konektor 2pol. DK 021
26	VS040258	Řetěz 70 cm na svářečky
27	VM0048	Kabel síťový 32A CGSG4x2,5 250
27	V9040040	Přichytka šňůry S12
27	1389	Vývodka GP13.5 KOV
28	302P010000	Hadice 30 plynová 4,9x1,5
28	2603	Koncovka 1/4 6mm (kód 8685)
28	2602	Matice převlečná G1/4" (kód 8690)
28	371P000095	Svorka D9.5
28	2557	Ventil 24V 50Hz AC type 5541
29	2295-1	Odrůšovač FC61113
31	3270-2	Trafo JSC E96.32/T01 s odrůšovačem
32	277136	Stykač MOELLER DILM 25-10 (24V/50Hz)
33	3277	Trafo AT 351.1/T
34	1835-1	Termostat 115°C
35	3252	Odrůšovač FZ 730 43
35	1538-1	Usměr. PTS 350 with 2 x 10 nF
36	3461	Mřížka FG-12 ventilátor Sunon
36	3460	Ventilátor Sunon A2123-HBL
x	3085Q	Skříň ALF 349 industry