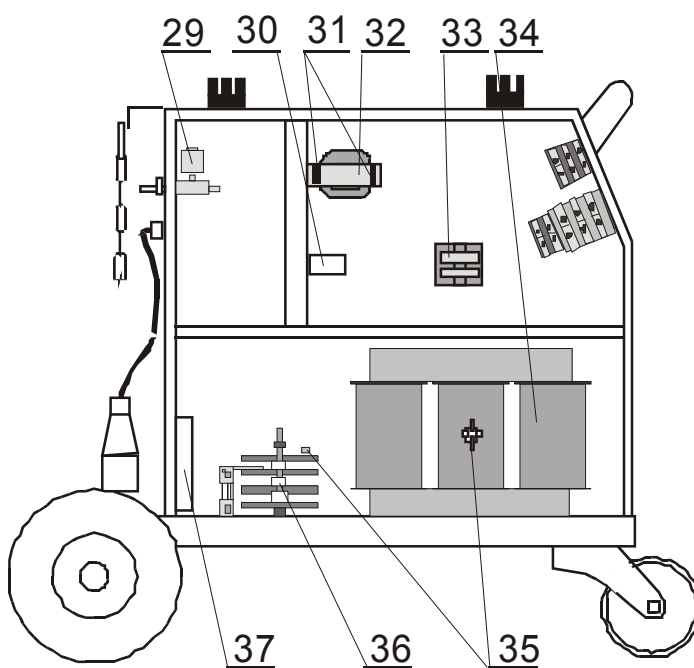
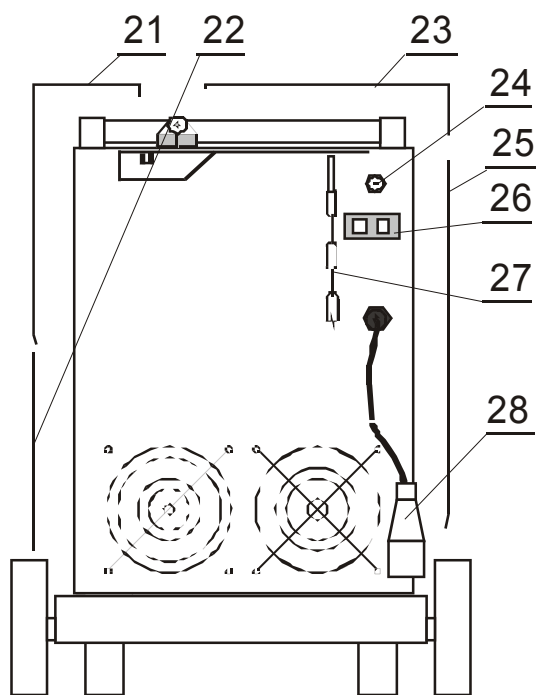
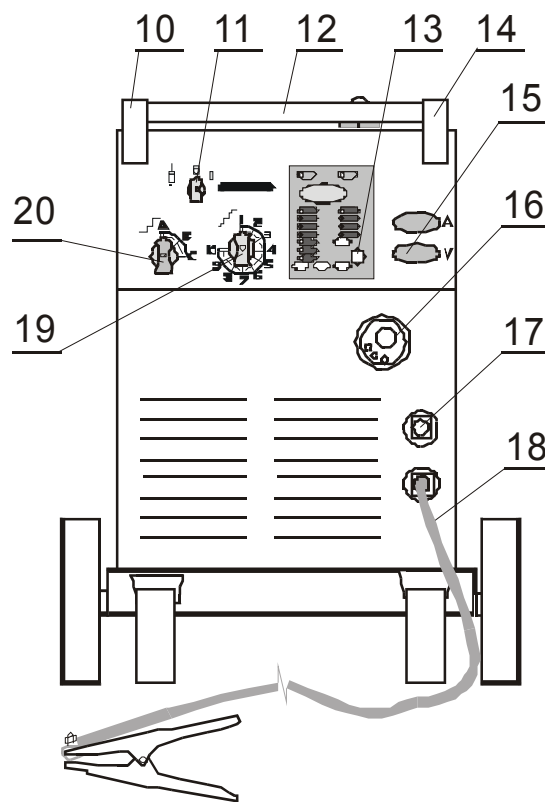
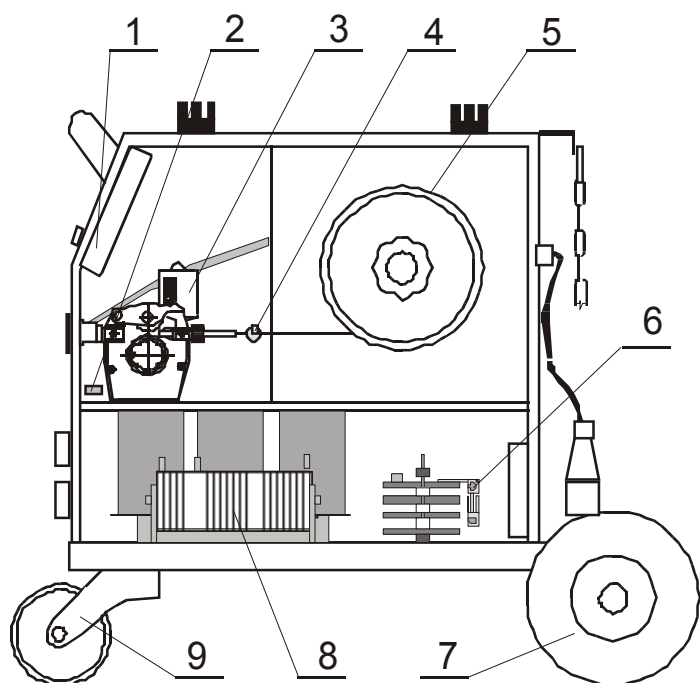


Seznam náhradních dílů ALF 349.3X (2.0028.3X)



| Pozice | Registrační číslo | Název |
|--------|-------------------|--------------------------------------|
| 1 | 2389 | Konektor CUF 5/36 (šedý) |
| 1 | 3418-1 | PCB DC 2.1 FULL EN |
| 1 | 3550 | Podložka dist. 05-24-8,4-9 |
| 1 | VM0114-1 | svazek ALF 349.3 |
| 2 | 2816 | Kontakt jazýč. MK4-1A81A-500W |
| 3 | 3527 | Posuv CWF6110 FHP4030/182 60° 08-10 |
| 3 | VM0053 | Sada propojů ALF310 |
| 5 | 3227 | Držák cívky bez loga modrý |
| 5 | 2891 | Hadice NP DR 1125 6x1,5 čirá |
| 5 | K910 | Redukce - adaptér do 15kg |
| 6 | 2917 | Bočník 400A 60mV CZ |
| 7 | 2446 | Kolo zadní 200x50x20 |
| 8 | 4002 | Tlumivka ALF 250.1 (Cu) |
| 9 | 3253 | Jednokolka 3360 PRO 100 P62 KL |
| 10 | V9040111 | Držák P |
| 11 | 1343 | Šipka OM-R/5 oblá malá rudá |
| 11 | 1005 | Vypínač VS 16 1102 A8 |
| 12 | J0002 | Madlo ALF285-349 černé Complete |
| 13 | 3560 | Folie DC2 HS3521 |
| 13 | 2164 | Knoflík28N6+červ. krytka, podl. |
| 14 | V9040112 | Držák L |
| 15 | 2704 | Folie LEXAN červená 100x90mm |
| 15 | 2389 | Konektor CUF 5/36 (šedý) |
| 15 | 3419 | PCB digital HOLD D 2003 |
| 16 | 501.D262 | Konektor EURO centr.koncovka |
| 16 | 3440 | Kryt konektoru EURO narážecí |
| 17 | 711P001204 | Rychlosp. TEB 35-70 |
| 18 | VM0024 | Kabel zemnicí 3 m 400 A 35-50 |
| 19 | 1096 | Přepínač VS16 11510001A1 |
| 19 | 2015 | Šipka OM-C/5 oblá malá černá |
| 20 | 2089 | Přepínač VS16 1353S8 |
| 20 | 2015 | Šipka OM-C/5 oblá malá černá |
| 21 | 2817X | Kryt ALF 250X modrý 5001 cívky |
| 22 | 2820X | Kryt ALF 250X modrý 5001 spodní |
| 23 | 4003X | Kryt ALF 250X modrý 5001 vrchní |
| 24 | 302P010000 | Hadice 30 plynová 4,9x1,5 |
| 24 | 2603 | Koncovka 1/4 6mm (kód 8685) |
| 24 | 2602 | Matice převlečná G1/4" (kód 8690) |
| 25 | 2812X | Kryt ALF 250X modrý 5001 velký |
| 26 | 1812 | Konektor 2pol. DK 021 |
| 27 | VS040258 | Řetěz 70 cm na svářečky |
| 28 | VM0048 | Kabel síťový 32A CGSG4x2,5 250 |
| 28 | V9040040 | Přichytka šňůry S12 |
| 28 | 1389 | Vývodka GP13.5 KOV |
| 29 | 371P000095 | Svorka D9.5 |
| 29 | 2557 | Ventil 24V 50Hz AC type 5541 |
| 30 | 2295-1 | Odrušovač FC61113 |
| 32 | 3270-2 | Trafo JSC E96.32/T01 s odrušovačem |
| 33 | 277136 | Stykač MOELLER DILM 25-10 (24V/50Hz) |
| 34 | 3277 | Trafo AT 351.1/T |
| 35 | 1835-1 | Termostat 115°C |
| 36 | 3252 | Odrušovač FZ 730 43 |
| 36 | 1538-1 | Usměr. PTS 350 with 2 x 10 nF |
| 37 | 3461 | Mřížka FG-12 ventilátor Sunon |
| 37 | 3460 | Ventilátor Sunon A2123-HBL |
| x | 3085XP | Skříň ALF 349.3XP |