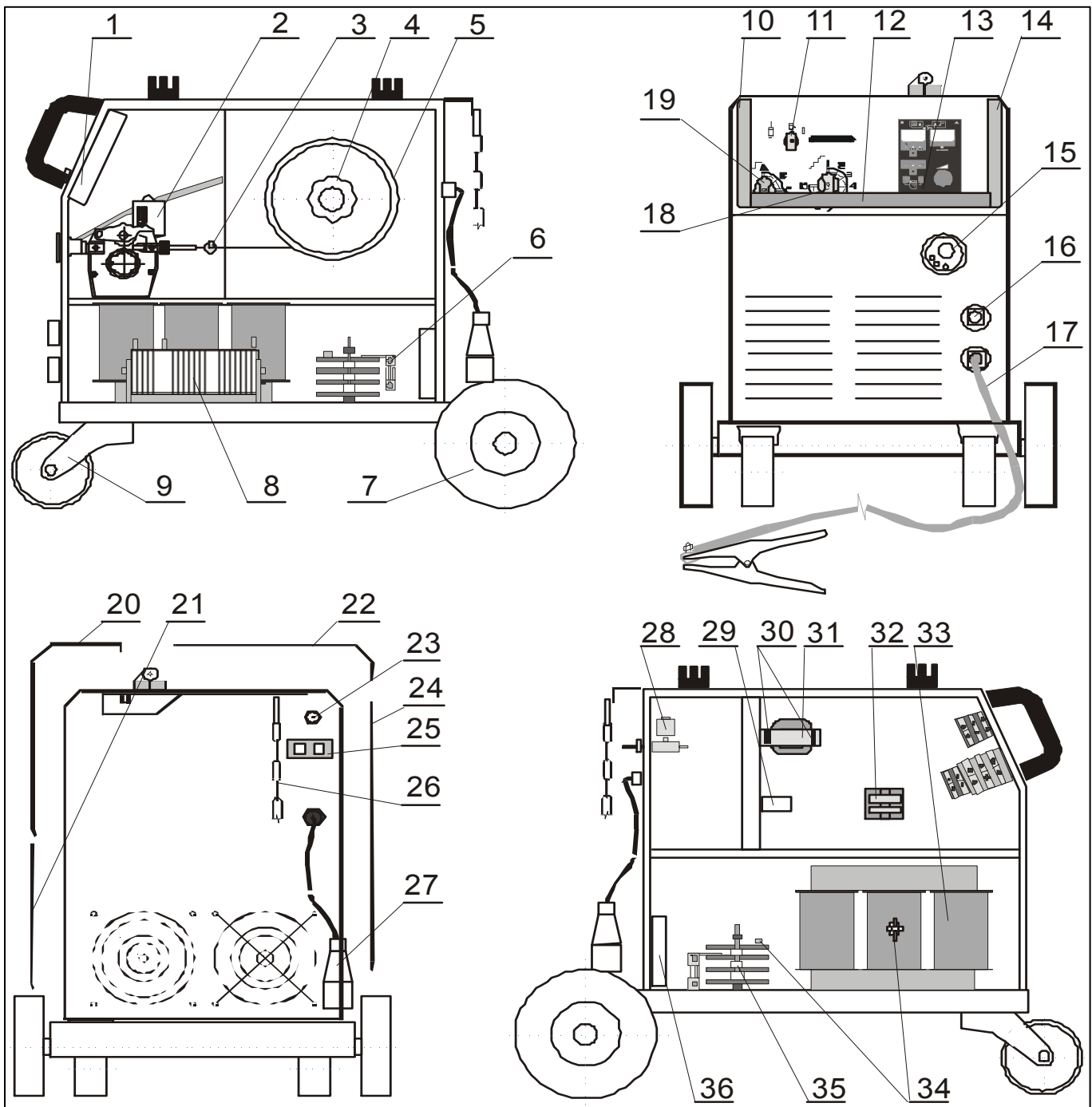


Seznam náhradních dílů ALF 320 industry



Pozice	Stroj	Registrační číslo	Název
1	BASIC	2389	Konektor CUF 5/36 (šedý)
1	BASIC	2802-3	PCB D 22 V3.4 BASIC
1	BASIC	VM0044-1	Svazek DISCOVERY 250MK
1	MINOR	2389	Konektor CUF 5/36 (šedý)
1	MINOR	3635.b	PCB MINOR .b
1	MINOR	VM0113.1	Svazek ALF 285.1 MINOR
1	ANALOG	2610	Konektor CPF 5,08/9 pin
1	ANALOG	2611	Konektor CPF 5,08/4 pin
1	ANALOG	2612	Konektor CPF 5,08/3 pin
1	ANALOG	2454	PCB E24V 2.0 FULL ANALOG
1	ANALOG	2492	PCB KTC012 nový typ
1	ANALOG	VM0054	Svazek ALF 250.2
1	MAJOR, SYNERGY	2389	Konektor CUF 5/36 (šedý)
1	MAJOR, SYNERGY	3979.d	PCB MAJOR/SYNERGY.d
1	MAJOR, SYNERGY	VM0114.YQ	svazek ALF 349.Y SYNERGY
1	%-D	3419	PCB digital HOLD D 2003
1	%-D	VM0212	Svazek A-V metr ALF 400 industry
1	%-D	2704	Folie LEXAN červená 100x90mm
2	%	3705	Posuv CWF310-3 ELVI 100702R 08-10
2	%-4	4075	Posuv CWF411 ELVI100702R 08-10
2		VM0203	Sada propojů Ekonom 280
4		3227	Držák cívky bez loga modrý
5		2891	Hadice NP DR 1125 6x1,5 čirá
5		K910	Redukce - adaptér do 15kg
6	%-D	2917	Bočník 400A 60mV CZ
7		2446	Kolo zadní 200x50x20
9		3253	Jednokolka 3360 PRO 100 P62 KL
10		3599	Držák - rukojeť P
11		1343	Šipka OM-R/5 oblá malá rudá
11		1005	Vypínač VS 16 1102 A8
12		J0002	Madlo ALF285-349 černé Complete
13	BASIC	2379	Knoflík21N6+červ. krytka, podl.
13	BASIC	2164	Knoflík28N6+červ. krytka, podl.
13	MINOR	3554	Folie DX HS3449
13	MINOR	2164	Knoflík28N6+červ. krytka, podl.
13	ANALOG	2742	Knoflík narážecí KP124 pr.4mm
13	ANALOG	2379	Knoflík21N6+červ. krytka, podl.
13	ANALOG	2164	Knoflík28N6+červ. krytka, podl.
13	ANALOG	1280	Přepínač 2p. KNX1
13	MAJOR, SYNERGY	3505	Folie DC4 HS3228
13	MAJOR, SYNERGY	2164	Knoflík28N6+červ. krytka, podl.
14		3598	Držák - rukojeť L
15		501.D262	Konektor EURO centr.koncovka
15		3440	Kryt konektoru EURO narážecí
16		711P001204	Rychlosp. TEB 35-70
16		4002	Tlumivka ALF 250.1 (Cu)

17		VM0024	Kabel zemnicí 3 m 400 A 35-50
18		3685	Přepínač VS16 14512006 A1 V
18		2015	Šipka OM-C/5 oblá malá černá
20		2817Q	Kryt ALF 250Q modrý 5002 cívky
21		2820Q	Kryt ALF 250Q modrý 5002 spodní
22		4003Q	Kryt ALF 250Q modrý 5002 vrchní
24		2812Q	Kryt ALF 250Q modrý 5002 velký
25		1812	Konektor 2pol. DK 021
26		VS040258	Řetěz 70 cm na svářečky
27		VM0048	Kabel síťový 32A CGSG4x2,5 250
27		V9040040	Přichytka šňůry S12
27		1389	Vývodka GP13.5 KOV
28		302P010000	Hadice 30 plynová 4,9x1,5
28		2603	Koncovka 1/4 6mm (kód 8685)
28		2602	Matice převlečná G1/4" (kód 8690)
28		371P000095	Svorka D9.5
28		2557	Ventil 24V 50Hz AC type 5541
29		2295-1	Odrušovač FC61113
31		3270-2	Trafo JSC E96.32/T01 s odrušovačem
32		277008	Stykač MOELLER DILM 17-10 (24V/50Hz)
32		VM0097	Svazek ALF 349 černý CZ
33		4056	Trafo AT 320E 300A-400V 12 stupňů
34		1835-1	Termostat 115°C
35		3252	Odrušovač FZ 730 43
35		1538-1	Usměr. PTS 350 with 2 x 10 nF
36		3461	Mřížka FG-12 ventilátor Sunon
36		3673	Ventilátor SUNON 2123 HBL GN
x	BASIC, BASIC-4	3364	Skříň ALF 320 industry
x	BASIC-D, BASIC-4D	3364-D	Skříň ALF 320-D industry
x	MINOR, MINOR-4	3364.1	Skříň ALF 320.1 industry
x	MINOR-D, MINOR-4D	3364.1-D	Skříň ALF 320.1 industry
x	ANALOG, ANALOG-4	3364.2	Skříň ALF 320.2 industry
x	ANALOG-D, ANALOG-4D	3364.2-D	Skříň ALF 320.2-D industry
x	MAJOR, MAJOR-4	3364.Y	Skříň ALF 320.Y industry
x	SYNERGY, SYNERGY-4	3364.Y	Skříň ALF 320.Y industry

