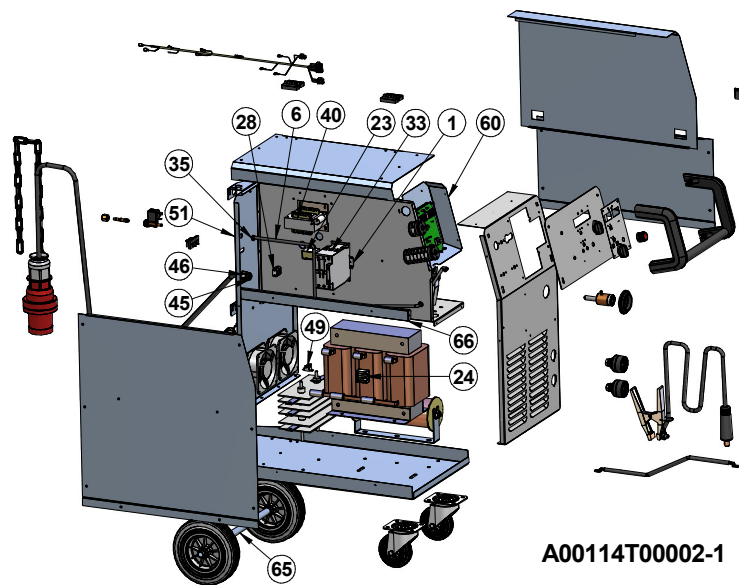
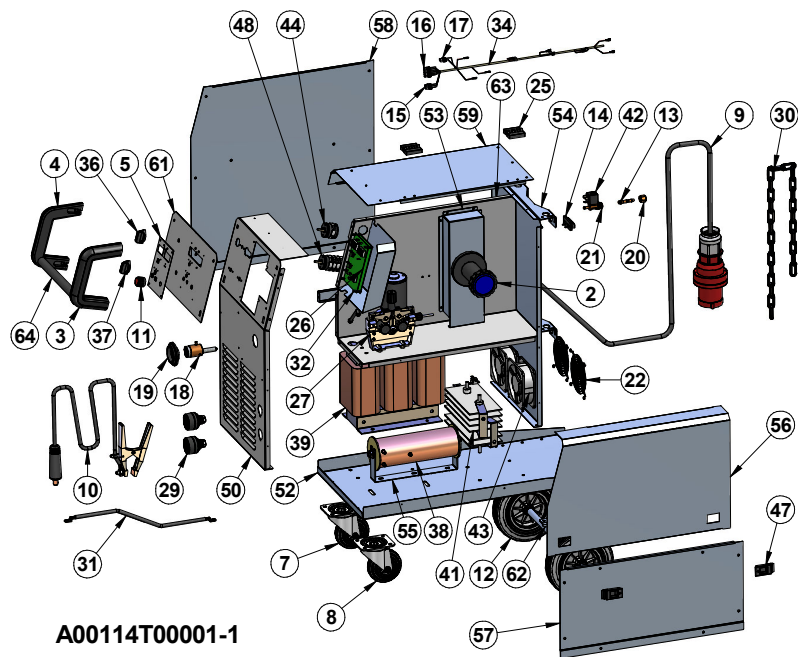


MG091-2 NÁHRADNÍ DÍLY / SPARE PARTS ALF 320 HD



MG091-2 NÁHRADNÍ DÍLY / SPARE PARTS ALF 320 HD

Legenda		PCB MAJOR/MINOR/SYNERGY PCB BASIC PCB ANALOG			
Pozice	Registrační číslo	Název	DESCRIPTION	Množství	MJ evidence
1*	V0016-2	DIN lišta 40mm	DIN plinth 40mm	1	ks
2	2532	Držák cívky bez loga černý	Spool Holder Black	1	ks
3	3598	Držák L - madlo INDUSTRY	Handle - Holder L INDUSTRY	1	ks
4	3599	Držák P - madlo INDUSTRY	Handle - Holder R INDUSTRY	1	ks
5	4212	Folie MINOR new HS4615	Film MINOR new HS4615	1	Ks
	3505	Folie DC4 HS3228 MAJOR/SYNERGY	Film DC4 HS3228 MAJOR/SYNERGY	1	ks
6*	302P01000 0	Hadice 30 plynová 4,9x1,5	Hose 30 Gas 4,9x1,5	0,8	m
7	3253-1	Jednokolka 3370 PRO 100 P62 LW46 kl.	Front Front Wheel 3370 for 100	1	ks
8	4094	Jednokolka 3377 PRO 100 P62 LW46 brzda	Front Front Wheel 3377 for 100 with brake	1	ks
9	VM0048	Kabel síťový 32A CGSG4x2,5 250	Mains Cable 32A CGSG4x2,5 250	1	ks
10	VM0024	Kabel zemnicí 3 m 400 A 35-50	Earthing cable 3 m 400 A 35-50	1	ks
11	2164	Knoflík 28N6+červ. krytka, podl.	Knob 28N6+Red cover, washer	1	Ks
	2379	Knoflík 21N6+červ. krytka, podl.	Knob 21N6+ Red cover, washer	2	Ks
	2164	Knoflík 28N6+červ. krytka, podl.	Knob 28N6+ Red cover, washer	1	Ks
	2379	Knoflík 21N6+červ. krytka, podl.	Knob 21N6+ Red cover, washer	2	Ks
	2164	Knoflík 28N6+červ. krytka, podl.	Knob 28N6+ Red cover, washer	1	Ks
	2742	Knoflík narážecí KP124 pr.4mm	Knob narážecí KP124 pr.4mm	4	ks
12	2446	Kolo zadní PVO 200x50x20	Rear wheel 200x50x20	2	ks
13	2603	Koncovka 1/4 6mm (kód 8685)	Connector G1/4 6mm	1	ks
14	1812	Konektor 2pol. DK 021	Gas heater connector	1	ks
15 16 17	2389	Konektor CUF 5/36 (šedý)	Connector CUF 5/36 gray	3	pin
	2389	Konektor CUF 5/36 (šedý)	Connector CUF 5/36 gray	6	pin
	2389	Konektor CUF 5/36 (šedý)	Connector CUF 5/36 gray	2	Pin
	2389	Konektor CUF 5/36 (šedý)	Connector CUF 5/36 gray	12	pin
	2610	Konektor CPF 5,08/9 pin	Connector CPF 5,08/9 pin	9	Pin
17	2611	Konektor CPF 5,08/4 pin	Connector CPF 5,08/4 pin	4	Pin
	2612	Konektor CPF 5,08/3 pin	Connector CPF 5,08/3 pin	3	Pin
18	BG-90625	Konektor EURO ALFA IN VS040312-1	Connector EURO ALFA IN VS040312-1	1	ks
19	3440	Kryt konektoru EURO narážecí	Cover Connector EURO	1	ks
20	2602	Matice převlečná G1/4" (kód 8690)	Nut G1/4"	1	ks
21	R 0141	Maťka G1/4 + těsnění pro ventil	Nut G1/4 + insulation for valve	1	ks

MG091-2 NÁHRADNÍ DÍLY / SPARE PARTS ALF 320 HD

		2557	2557		
22	3461	Mřížka FG-12 ventilátor Sunon	Grating FG-12 Fan Sunon	2	ks
23	4236	Odrušovač FC61113 + R (3x150N+027N-Z01/08)	Filter FC 61113 + R (3x150N+027N-Z01/08)	1	ks
24	3252	Odrušovač FZ 730 43	Filter FZ 730 43	3	ks
25	4121	Pant (hinge) O430-30 M5	Hinge O430-30 M5	2	ks
26	3979.d 2802-3 2454 + 2492	PCB MAJOR/MINOR/SYNERGY.d PCB D 22 V3.4 BASIC PCB E24V 2.0 FULL ANALOG + PCB KTC012 nový typ	PCB MAJOR/MINOR/SYNERGY.d PCB D 22 V3.4 BASIC PCB E24V 2.0 FULL ANALOG + PCB KTC012 nový typ	1 1 1+1	Ks Ks ks
27	4171 4kl. 4316 2kl.	Posuv HF-30 404A D76L 2465 210AV 1.0-1.2 Posuv HF-30 402D D76L 2465 210AV 0.8-1.0	W. Feeder HF-30 404A D76L 2465 210AV 1.0-1.2 W.Feeder HF-30 402D D76L 2465 210AV 0.8-1.0	1	ks
28	V9040040	Přichytka šňůry S12	Cable clamp S12	1	ks
29	AO-20610	Rychlosp. 35-70 panel samice	Quick Connector 35-70 Panel Socket	2	ks
30	VS040258	Řetěz 70 cm na svářečky	Chain 70 cm	2	ks
31	VM0206-1	Sada propojů 320	Cables 320	1	ks
32	R 0078	Sloupek dist. KOV DA5M3X10	Distance Post KOV DA5M3X10	4	ks
33	277008	Stýkač MOELLER DILM 17-10 (24V/50Hz)	Contactoer DILM 17-10 (24V/50Hz)	1	ks
34	VM0114.Y Q VM0041-1 VM0054	svazek ALF 349.Y SYNERGY Svazek Ekonom 250 Svazek ALF 250.2	Bundle ALF 349.Y SYNERGY Bundle Ekonom 250 Bunde ALF 250.2	1 1 1	Ks Ks Ks
35	AO-42620	Svorka D9.5	Clamp D9.5	2	ks
36	2015	Šipka OM-C/5 oblá malá černá	Knob arrow OM-C/5 Black	1	ks
37	1343	Šipka OM-R/5 oblá malá rudá	Knob arrow OM-R/5 Red	1	ks
38	4164	Tlumivka ALF 320/400 (Cu) pro ALF 320	Choke ALF 320/400 (Cu) for Alf 320	1	ks
39	T32.P	Trafo 320 ALF + přepínače	Transformer 320 ALF + Switch	1	ks
40	3270-4Z	Trafo JSC E96.32/T01.1 (JSC E3232-0451) s odrušovačem	Transformer JSC E96.32/T01.1 with filter	1	ks
41	1538-1	Usměr. PTS 350 with 2 x 10 nF	Rectifier PTS 350 2x10 nF	1	ks
42	2557	Ventil 24V 50Hz AC type 5541	Solenoid Valve 24V 50Hz AC type 5541	1	ks
43	4172	Ventilátor SUNON A2123 HBL (7).GN	Fan A2123-HBL (7).GN	2	ks
44	1005	Vypínač VS 16 1102 A8	Switch ON/OFF	1	ks
45	2285-1	Vývodka OBO 13.5 šedá 13.5x12 - MATKA	Outlet 13.5 Gray 13.5x12 - NUT	1	ks
46	2285	Vývodka OBO 13.5 šedá 13.5x12 - TĚLO	Outlet 13.5 Gray 13.5x12 - BODY	1	ks
47	2681	Zámek A3-40-625-12	Lock A3-40-625-12	2	ks
48	3685	Přepínač VS16 14512006 A1 V OMC	Switch VS16 14512006 A1 V OMC	1	ks
49	1835-1	Termostat SCOMES 115oC	Theromostat 115 C	1	ks
50	V0002	Čelo přední Alf 400	Panel front Alf 400	1	ks
51	V0003	Čelo zadní Alf 400	Panel back Alf 400	1	ks

MG091-2 NÁHRADNÍ DÍLY / SPARE PARTS ALF 320 HD

*					
52	V0001	Dno Alf 400	Ground Alf 400	1	ks
53	V0017	Držák cívky Alf 400	Support of spool Alf 400	1	ks
54	V0011	Držák lahve Alf 400	Holder gas bottle Alf 400	2	ks
55	V0013	Držák tlumivky Alf 400	Support of choke Alf 400	1	ks
56	V0008	Kryt boční levý horní Alf 400	Case left spool Alf 400	1	ks
57	V0009	Kryt boční levý spodní Alf 400	Case left lower Alf 400	1	ks
58	V0007	Kryt boční pravý Alf 400	Case right Alf 400	1	ks
59	V0006	Kryt horní Alf 400	Cover upper Alf 400	1	ks
60	V0010	Kryt regulátoru Alf 400	Case regulator Alf 400	1	ks
*					
61	V0029	Panel přední ALF 280-320 compact Synergy neutral	Front panel Alf 280-320 compact Synergy neutral	1	Ks
	V0031	Panel přední ALF 280-320 compact Analog neutral	Front panel Alf 280-320 compact Analog neutral	1	Ks
	V0031	Panel přední ALF 280-320 compact Analog neutral	Front panel ALF 280-320 compact Analog neutral	1	Ks
62	V0005	Podvozek Alf 400	Carriage unit Alf 400	1	ks
63	V0004	Příčka vnitřní Alf 400	Support Alf 400	1	ks
64	V0015	Trubka madla Alf 400	Tube of handle Alf 400	1	ks
65	V0012	Trubka podvozku Alf 400	Tube of carriage unit Alf 400	1	ks
*					
66	V0018	Výztuha mezi čela Alf 400	Strut Alf 400	1	ks
*					

ZPRACOVAL: WORKED OUT:	DJ 14/4/2010	PŘEZKOUMAL: INSPECTED:	DJ 14/4/2010	SCHVÁLIL: APPROVED:	VH 14/4/2010
---------------------------	--------------	---------------------------	--------------	------------------------	--------------