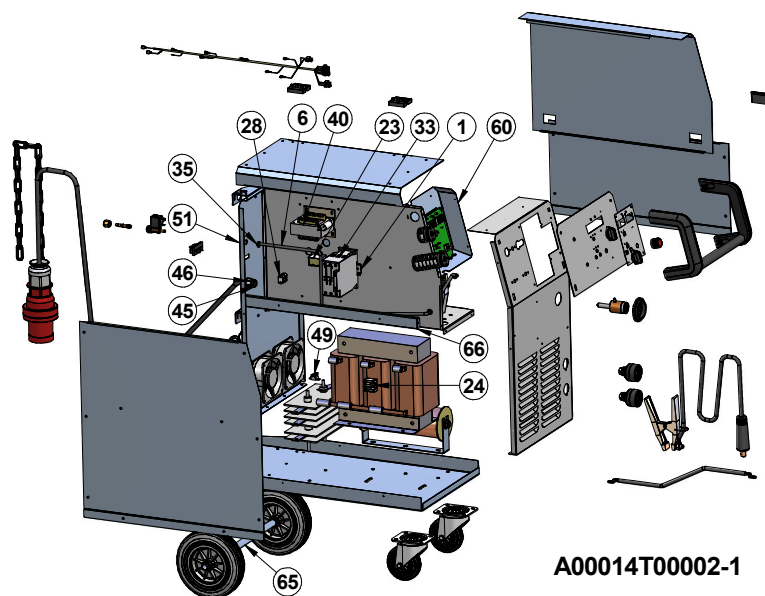
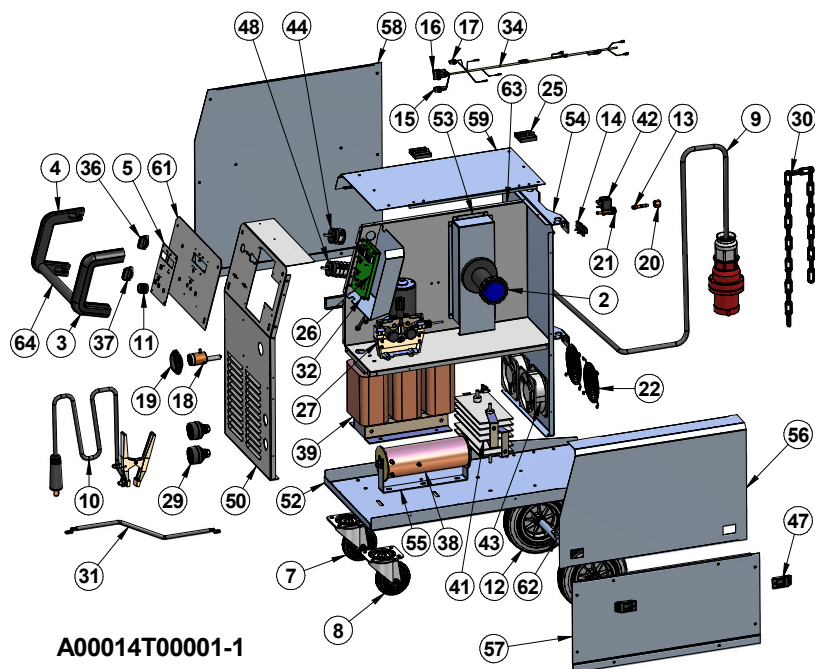


MG090-2 NÁHRADNÍ DÍLY / SPARE PARTS ALF 280 HD



MG090-2 NÁHRADNÍ DÍLY / SPARE PARTS ALF 280 HD

Legenda		PCB MAJOR/MINOR/SYNERGY PCB BASIC PCB ANALOG			
Pozice	Registrační číslo	Název	DESCRIPTION	Množství	MJ evidence
1*	V0016-2	DIN lišta 40mm	DIN plinth 40mm	1	ks
2	2532	Držák cívky bez loga černý	Spool Holder Black	1	ks
3	3598	Držák L - madlo INDUSTRY	Handle - Holder L INDUSTRY	1	ks
4	3599	Držák P - madlo INDUSTRY	Handle - Holder R INDUSTRY	1	ks
5	4212	Folie MINOR new HS4615	Film MINOR new HS4615	1	Ks
	3505	Folie DC4 HS3228 MAJOR/SYNERGY	Film DC4 HS3228 MAJOR/SYNERGY	1	ks
6*	302P010000	Hadice 30 plynová 4,9x1,5	Hose 30 Gas 4,9x1,5	0,8	m
7	3253-1	Jednokolka 3370 PRO 100 P62 LW46 kl.	Front Front Wheel 3370 for 100	1	ks
8	4094	Jednokolka 3377 PRO 100 P62 LW46 brzda	Front Front Wheel 3377 for 100 with brake	1	ks
9	VM0049	Kabel síťový 16A CGSG4x1,5	Mains Cable 16A CGSG4x1,5	1	ks
10	VM0023	Kabel zemnicí 3 m 300 A 35-50	Earthing Cable 3 m 300 A 35-50	1	ks
11	2164	Knoflík28N6+červ. krytka,podl.	Knob 28N6+Red cover, washer	1	Ks
	2379	Knoflík21N6+červ. krytka,podl.	Knob 21N6+ Red cover, washer	2	Ks
	2164	Knoflík28N6+červ. krytka,podl.	Knob 28N6+ Red cover, washer	1	Ks
	2379	Knoflík21N6+červ. krytka,podl.	Knob 21N6+ Red cover, washer	2	Ks
	2164	Knoflík28N6+červ. krytka,podl.	Knob 28N6+ Red cover, washer	1	Ks
2742	Knoflík narážecí KP124 pr.4mm	Knob narážecí KP124 pr.4mm	4	ks	
12	2446	Kolo zadní PVO 200x50x20	Rear wheel 200x50x20	2	ks
13	2603	Koncovka 1/4 6mm (kód 8685)	Connector G1/4 6mm	1	ks
14	1812	Konektor 2pol. DK 021	Gas heater connector	1	ks
15	2389	Konektor CUF 5/36 (šedý)	Connector CUF 5/36 gray	3	pin
	2389	Konektor CUF 5/36 (šedý)	Connector CUF 5/36 gray	6	pin
	2389	Konektor CUF 5/36 (šedý)	Connector CUF 5/36 gray	2	Pin
	2389	Konektor CUF 5/36 (šedý)	Connector CUF 5/36 gray	12	pin
	2610	Konektor CPF 5,08/9 pin	Connector CPF 5,08/9 pin	9	Pin
17	2611	Konektor CPF 5,08/4 pin	Connector CPF 5,08/4 pin	4	Pin
	2612	Konektor CPF 5,08/3 pin	Connector CPF 5,08/3 pin	3	Pin
18	BG-90625	Konektor EURO ALFA IN VS040312-1	Connector EURO ALFA IN VS040312-1	1	ks
19	3440	Kryt konektoru EURO narážecí	Cover Connector EURO	1	ks
20	2602	Matice převlečná G1/4" (kód 8690)	Nut G1/4"	1	ks
21	R 0141	Matka G1/4 + těsnění pro ventil 2557	Nut G1/4 + insulation for valve 2557	1	ks
22	3461	Mřížka FG-12 ventilátor Sunon	Grating FG-12 Fan Sunon	2	ks

MG090-2 NÁHRADNÍ DÍLY / SPARE PARTS ALF 280 HD

23*	4236	Odrušovač FC61113 + R (3x150N+027N-Z01/08)	Filter FC 61113 + R (3x150N+027N-Z01/08)	1	ks
24*	3252	Odrušovač FZ 730 43	Filter FZ 730 43	3	ks
25	4121	Pant (hinge) O430-30 M5	Hinge O430-30 M5	2	ks
26	3979.d	PCB MAJOR/MINOR/SYNERGY.d	PCB MAJOR/MINOR/SYNERGY.d	1	Ks
	2802-3 2454 + 2492	PCB D 22 V3.4 BASIC PCB E24V 2.0 FULL ANALOG + PCB KTC012 nový typ	PCB D 22 V3.4 BASIC PCB E24V 2.0 FULL ANALOG + PCB KTC012 nový typ	1 1+1	Ks ks
27	4167 4kl.	Posuv HF-30 404A D76L 2465 210AV 0.8-1.0	W. Feeder HF-30 404A D76L 2465 210AV 0.8-1.0	1	ks
	4316 2kl.	Posuv HF-30 402D D76L 2465 210AV 0.8-1.0	W. Feeder HF-30 402D D76L 2465 210AV 0.8-1.0		
28*	V9040040	Přichytka šňůry S12	Cable clamp S12	1	ks
29	AO-20610	Rychlosp. 35-70 panel samice	Quick Connector 35-70 Panel Socket	2	ks
30	VS040258	Řetěz 70 cm na svářečky	Chain 70 cm	2	ks
31	VM0203-1	Sada propojů Ekonom 280 (rychl. 12mm)	Cables 280 (Quick Connector 12mm)	1	ks
32	R 0078	Sloupek dist. KOV DA5M3X10	Distance Post KOV DA5M3X10	4	ks
33*	276834	Stýkač MOELLER DILM 12-10 (24V/50Hz)	Contacto MOELLER DILM 12- 10 (24V/50Hz)	1	ks
34	VM0114.YQ	svazek ALF 349.Y SYNERGY	Bundle ALF 349.Y SYNERGY	1	Ks
	VM0041-1	Svazek Ekonom 250	Bundle Ekonom 250	1	Ks
	VM0054	Svazek ALF 250.2	Bunde ALF 250.2	1	Ks
35*	AO-42620	Svorka D9.5	Clamp D9.5	2	ks
36	2015	Šipka OM-C/5 oblá malá černá	Knob arrow OM-C/5 Black	1	ks
37	1343	Šipka OM-R/5 oblá malá rudá	Knob arrow OM-R/5 Red	1	ks
38	2523-1	Tlumivka ALF 280 (Al)	Choke ALF 280 (Al)	1	ks
39	T28.P	Trafo 280 ALF + přepínače	Transformer 280 ALF + Switch	1	ks
40*	3270-4Z	Trafo JSC E96.32/T01.1 (JSC E3232-0451) s odrušovačem	Transformer JSC E96.32/T01.1 with filter	1	ks
41	1195-1	Usměr. PTS 240 with 2 x 10nF	Rectifier PTS 240	1	ks
42	2557	Ventil 24V 50Hz AC type 5541	Solenoid Valve 24V 50Hz AC type 5541	1	ks
43	4172	Ventilátor SUNON A2123 HBL (7).GN	Fan A2123-HBL (7).GN	2	ks
44	1005	Vypínač VS 16 1102 A8	Switch ON/OFF	1	ks
45*	2285-1	Vývodka OBO 13.5 šedá 13.5x12 - MATKA	Outlet 13.5 Gray 13.5x12 - NUT	1	ks
46*	2285	Vývodka OBO 13.5 šedá 13.5x12 - TĚLO	Outlet 13.5 Gray 13.5x12 - BODY	1	ks
47	2681	Zámek A3-40-625-12	Lock A3-40-625-12	2	ks
48	1096	Přepínač VS16 11510001A1	Switch VS16 11510001A1	1	ks
49*	1835-1	Termostat SCOMES 115oC	Theromostat 115 C	1	ks
50	V0002	Čelo přední Alf 400	Panel front Alf 400	1	ks
51*	V0003	Čelo zadní Alf 400	Panel back Alf 400	1	ks
52	V0001	Dno Alf 400	Ground Alf 400	1	ks
53	V0017	Držák cívky Alf 400	Support of spool Alf 400	1	ks
54	V0011	Držák lahve Alf 400	Holder gas bottle Alf 400	2	ks
55	V0013	Držák tlumivky Alf 400	Support of choke Alf 400	1	ks
56	V0008	Kryt boční levý horní Alf 400	Case left spool Alf 400	1	ks

MG090-2 NÁHRADNÍ DÍLY / SPARE PARTS ALF 280 HD

57	V0009	Kryt boční levý spodní Alf 400	Case left lower Alf 400	1	ks
58	V0007	Kryt boční pravý Alf 400	Case right Alf 400	1	ks
59	V0006	Kryt horní Alf 400	Cover upper Alf 400	1	ks
60*	V0010	Kryt regulátoru Alf 400	Case regulator Alf 400	1	ks
61	V0029	Panel přední ALF 280-320 compact Synergy neutral	Front panel Alf 280-320 compact Synergy neutral	1	Ks
	V0031	Panel přední ALF 280-320 compact Analog neutral	Front panel Alf 280-320 compact Analog neutral	1	Ks
	V0031	Panel přední ALF 280-320 compact Analog neutral	Front panel ALF 280-320 compact Analog neutral	1	Ks
62	V0005	Podvozek Alf 400	Carriage unit Alf 400	1	ks
63	V0004	Příčka vnitřní Alf 400	Support Alf 400	1	ks
64	V0015	Trubka madla Alf 400	Tube of handle Alf 400	1	ks
65*	V0012	Trubka podvozku Alf 400	Tube of carriage unit Alf 400	1	ks
66*	V0018	Výztuha mezi čela Alf 400	Strut Alf 400	1	ks

ZPRACOVAL: WORKED OUT:	DJ 14/4/2010	PŘEZKOUMAL: INSPECTED:	DJ 14/4/2010	SCHVÁLIL: APPROVED:	VH 14/4/2010
---------------------------	--------------	---------------------------	--------------	------------------------	--------------