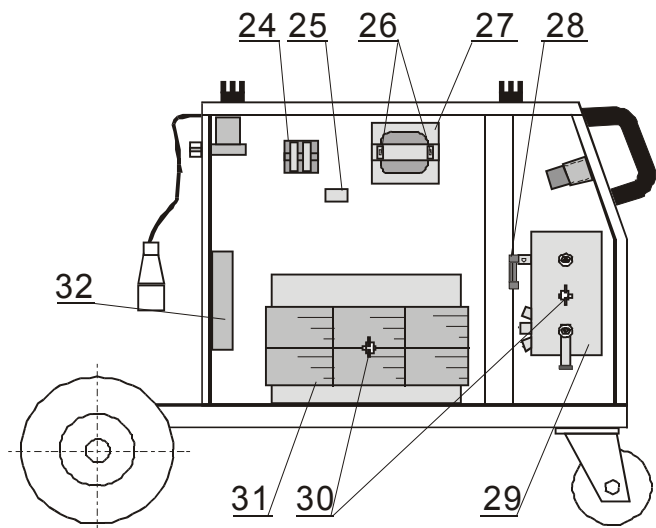
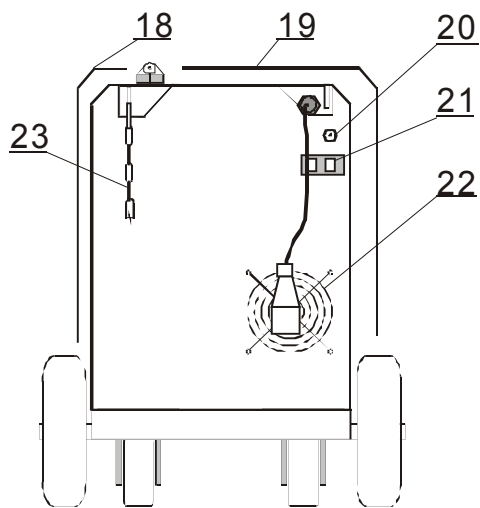
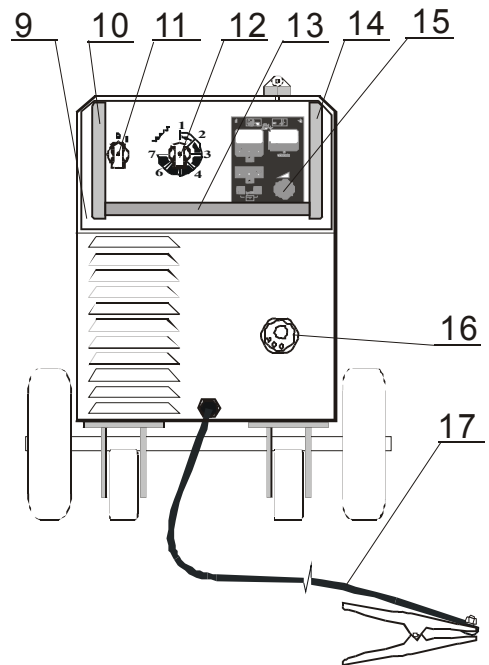
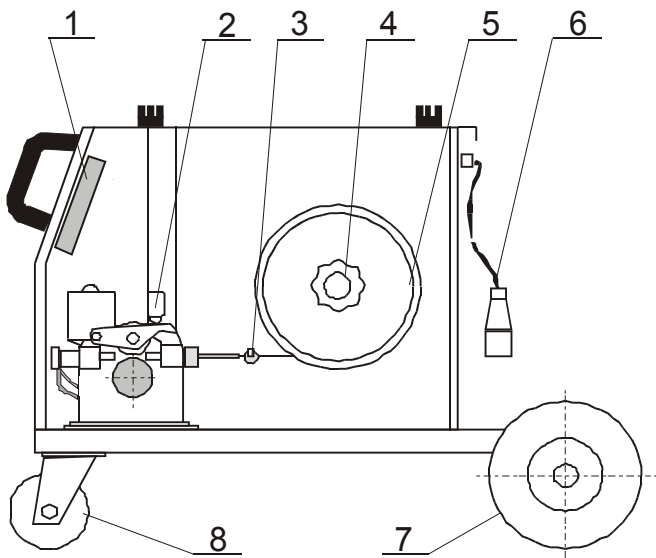


Seznam náhradních dílů ALF 200 Synergy industry



Pozice	Registrační číslo	Název
1	2389	Konektor CUF 5/36 (šedý)
1	3979.a	PCB SYNERGY.a
1	VM0119YQ	Svazek ALF 200.Y SYNERGY
2	3263	Posuv CWF3110-4 9900006 08-10
2	V9040132	Propoj ABC 155-ALF 165-190
4	3227	Držák cívky bez loga modrý
5	2891	Hadice NP DR 1125 6x1,5 čirá
5	K910	Redukce - adaptér do 15kg
6	VM0049	Kabel síťový 16A CGSG4x1,5
6	2285	Vývodka 13.5 šedá 13.5x12
7	2446	Kolo zadní 200x50x20
8	3253	Jednokolka 3360 PRO 100 P62 KL
9	2861	Panel přední ALF 200
10	3599	Držák - rukojeť P
11	1343	Šipka OM-R/5 oblá malá rudá
11	1005	Vypínač VS 16 1102 A8
12	1030	Přepínač VS16 08507015A8
12	2015	Šipka OM-C/5 oblá malá černá
13	J0003Q	Madlo ALF180X černé Complete
14	3598	Držák - rukojeť L
15	3505	Folie DC4 HS3228
15	2164	Knoflík28N6+červ. krytka, podl.
15	VS040315	Matice + podl.zajišť. pro DC1
16	501.D262	Konektor EURO centr.koncovka
16	3440	Kryt konektoru EURO narážecí
17	VM0021	Kabel zemnicí 3 m 200 A 10-25
17	1002	Kleště 160A ELEKTR.
18	2809LQ	Kryt ALF 180Q modrý 5002 levý cívky
19	2809PQ	Kryt ALF 180Q modrý 5002 pravý
20	302P010000	Hadice 30 plynová 4,9x1,5
20	2603	Koncovka 1/4 6mm (kód 8685)
20	2602	Matice převlečná G1/4" (kód 8690)
20	371P000095	Svorka D9.5
20	2557	Ventil 24V 50Hz AC type 5541
21	1812	Konektor 2pol. DK 021
22	3629	Mřížka FG-17 ventilátor Sunon
23	VS040258	Řetěz 70 cm na svářečky
24	276694	Stykač MOELLER DILM 09-10 (24V/50Hz)
25	2295-1	Odrušovač FC61113
27	3281-2	Trafo JSC E96.32/T02 s odrušovačem
28	2917	Bočník 400A 60mV CZ
29	3252	Odrušovač FZ 730 43
29	3188-1	Usměr. PTS 220 with 2 x 10nF
30	1835-1	Termostat 115°C
31	3268	Trafo AT 200/T
32	3624	Ventilátor Sunon A2175 HBL - TC
x	3504Q	Skříň ALF 200 industry