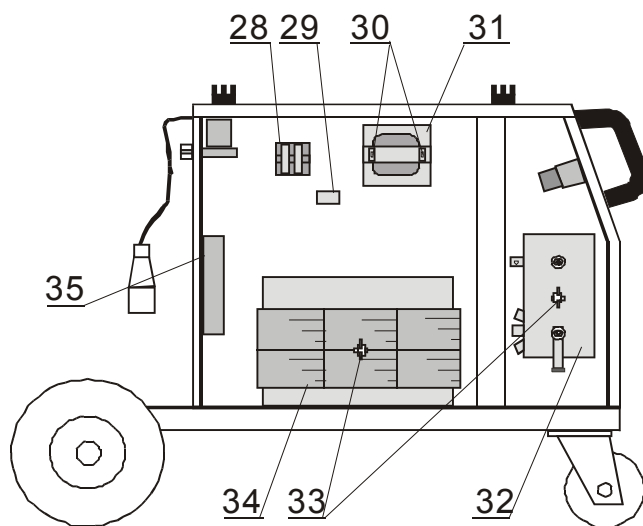
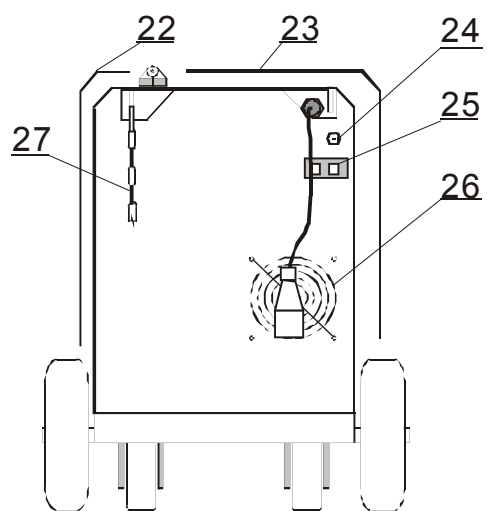
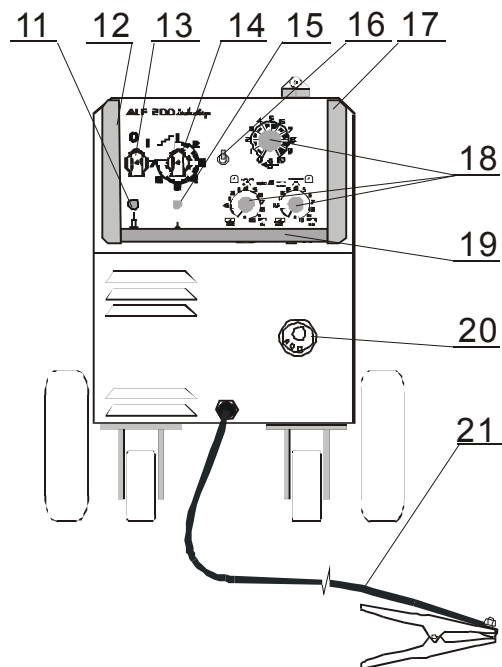
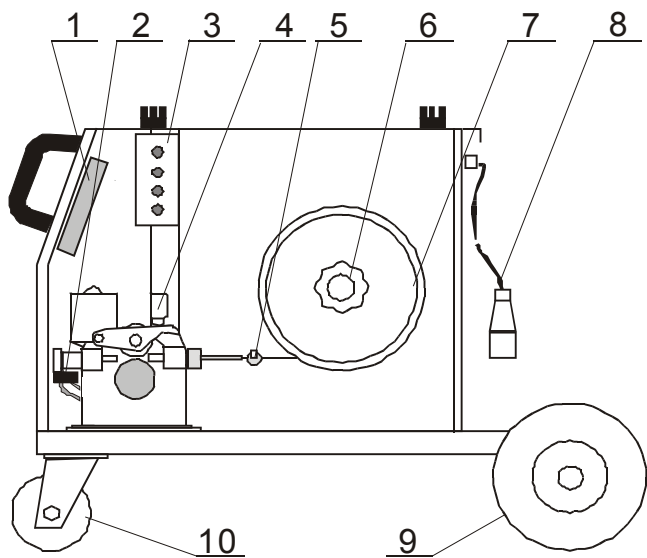


Seznam náhradních dílů ALF 200.2 industry



Pozice	Registrační číslo	Název
1	2612	Konektor CPF 5,08/3 pin
1	2611	Konektor CPF 5,08/4 pin
1	2610	Konektor CPF 5,08/9 pin
1	2454	PCB E24V 2.0 FULL ANALOG
1	VM0059-1	Svazek ALF 190.2
2	2816	Kontakt jazýč. MK4-1A81A-500W
3	2742	Knoflík narážecí KP124 pr.4mm
3	2492	PCB KTC012 nový typ
4	3263	Posuv CWF3110-4 9900006 08-10
4	V9040132	Propoj ABC 155-ALF 165-190
6	3227	Držák cívky bez loga modrý
7	2891	Hadice NP DR 1125 6x1,5 čirá
7	K910	Redukce - adaptér do 15kg
8	VM0049	Kabel síťový 16A CGSG4x1,5
8	2285	Vývodka 13.5 šedá 13.5x12
9	2446	Kolo zadní 200x50x20
10	3253	Jednokolka 3360 PRO 100 P62 KL
12	3599	Držák - rukojeť P
13	1343	Šipka OM-R/5 oblá malá rudá
13	1005	Vypínač VS 16 1102 A8
14	1030	Přepínač VS16 08507015A8
14	2015	Šipka OM-C/5 oblá malá černá
16	1280	Přepínač 2p. KNX1
17	3598	Držák - rukojeť L
18	2379	Knoflík21N6+červ. krytka, podl.
18	2164	Knoflík28N6+červ. krytka, podl.
19	J0003Q	Madlo ALF180X černé Complete
20	501.D262	Konektor EURO centr.koncovka
20	3440	Kryt konektoru EURO narážecí
21	VM0021	Kabel zemnicí 3 m 200 A 10-25
21	1002	Kleště 160A ELEKTR.
22	2809LQ	Kryt ALF 180Q modrý 5002 levý cívky
23	2809PQ	Kryt ALF 180Q modrý 5002 pravý
24	302P010000	Hadice 30 plynová 4,9x1,5
24	2603	Koncovka 1/4 6mm (kód 8685)
24	2602	Matice převlečná G1/4" (kód 8690)
24	371P000095	Svorka D9.5
24	2557	Ventil 24V 50Hz AC type 5541
25	1812	Konektor 2pol. DK 021
26	3629	Mřížka FG-17 ventilátor Sunon
27	VS040258	Řetěz 70 cm na svářečky
28	068921	Stykač MOELLER 12A DILOOAM
29	2295-1	Odrušovač FC61113
31	3281-2	Trafo JSC E96.32/T02 s odrušovačem
32	3252	Odrušovač FZ 730 43
32	3188-1	Usměr. PTS 220 with 2 x 10nF
33	1835-1	Termostat 115°C
34	3268	Trafo AT 200/T
35	3624	Ventilátor Sunon A2175 HBL - TC
x	3504Q	Skříň ALF 200 industry