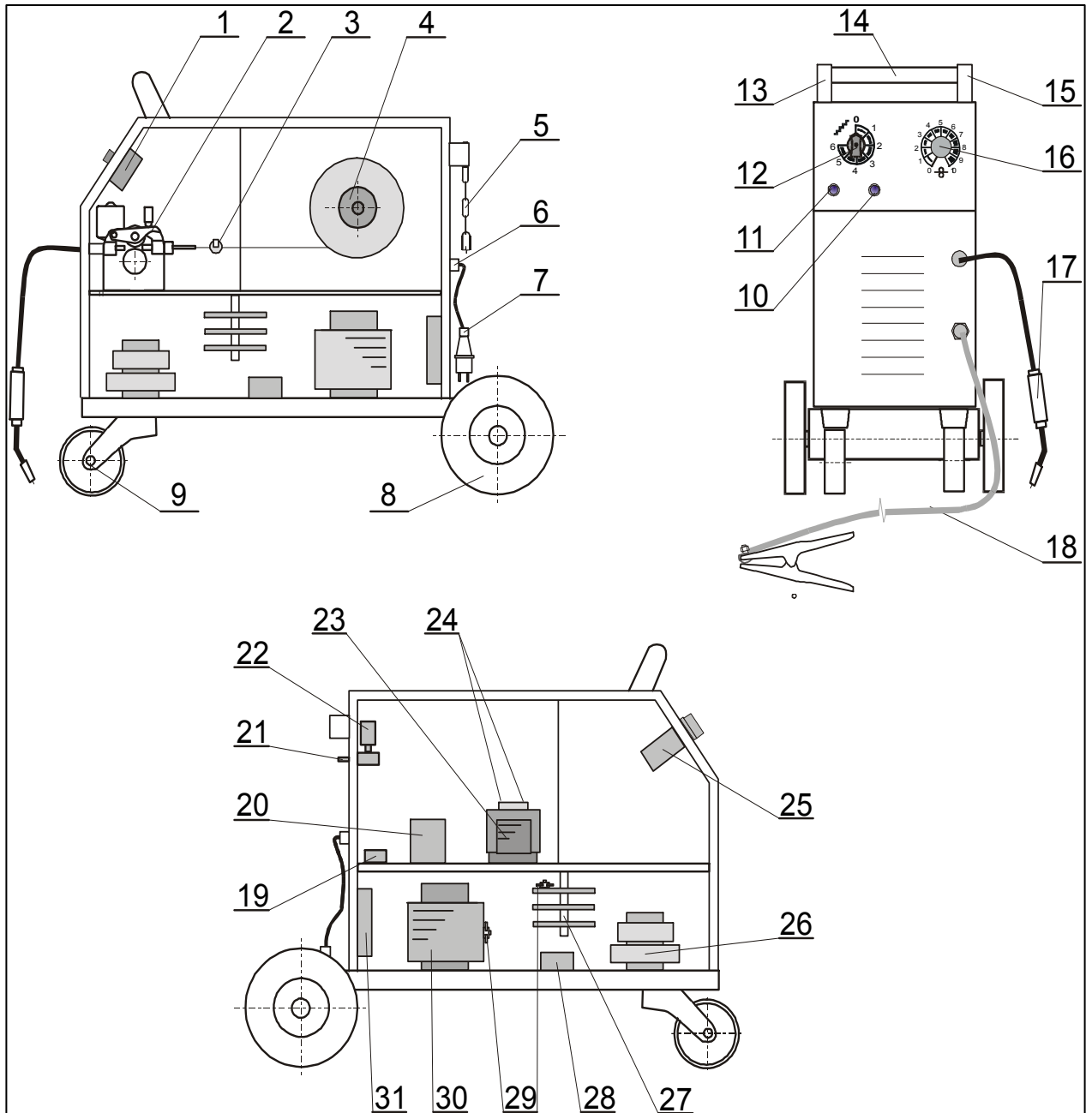


MG067-1 Seznam náhradních dílů ABC 155 FIX-X



MG067-1 Seznam náhradních dílů ABC 155 FIX-X

Pozice	Registrační číslo	Název
1	2672	PCB AA 1.0
1	VM0101X	Svazek ABC 160 pro AA1.0
1	2389	Konektor CUF 5/36 (šedý)
2	3494	Posuv CMS100-4 9900006 06-08
2	V9040132	Propoj ABC 155-ALF 165-190
4	VS040266	Kroužek - brzda
4	VS040265	Kroužek - vložka plast A+B
4	2891	Hadice NP DR 1125 6x1,5 čirá
4	V9040170	Držák unašeče ABC 155
5	VS040257	Řetěz 55 cm na svářečky
6	2235	Přichytka kabelová 3080/6-17
6	VM0050	Kabel síťový16A/230VCGSG3Cx2,5
7	2285	Vývodka 13.5 šedá 13.5x12
8	2446	Kolo zadní 200x50x20
9	2250	Jednokolka 2470 PJO 075 P40
12	2015	Šipka OM-C/5 oblá malá černá
13	V9040112	Držák L
14	J0004X	Madlo PSX černé Complete
15	V9040111	Držák P
16	2164	Knoflík28N6+červ. krytka, podl.
17	006.0042	Hořák TBI 140 3m napevno
18	1002	Kleště 160A ELEKTR.
18	VM0013	Kabel zemnicí ABC 155-180,APC
19	2621	Odrušovač TSK 27 100N+2x2N5 (KSP pz-6/01B)
20	041764	Stykač MOELLER 8,8A DILOOM
21	2602	Matice převlečná G1/4" (kód 8690)
21	2603	Koncovka 1/4 6mm (kód 8685)
22	371P000095	Svorka D9.5
22	302P010000	Hadice 30 plynová 4,9x1,5
22	2557	Ventil 24V 50Hz AC type 5541
23	3282	Trafo JBC E75.41/T01
25	2227	Přepínač VS16 08006011A8
26	2020	Tlumivka ABC 155
27	2627	Usměr. PMS 104+SM
28	2275-1	R 820R/5W keramický ABC 155
28	2264	Kondenzátor 10G/50V
29	1835-1	Termostat 115°C
30	2624	Trafo AT 150
31	3461	Mřížka FG-12 ventilátor Sunon
31	3460	Ventilátor Sunon A2123-HBL

MG067-1 Seznam náhradních dílů ABC 155 FIX-X

x	2107X	Skříň ABC 160 M/Č
x	2686	Pant (hinge) 800051-30
x	2681	Zámek A3-40-625-12

Zpracoval: Worked out:	RK 8/3/2006	Přezkoumal: Inspected:	DJ 29/3/2010	Schválil: Approved:	VS 29/3/2010
---------------------------	-------------	---------------------------	--------------	------------------------	--------------