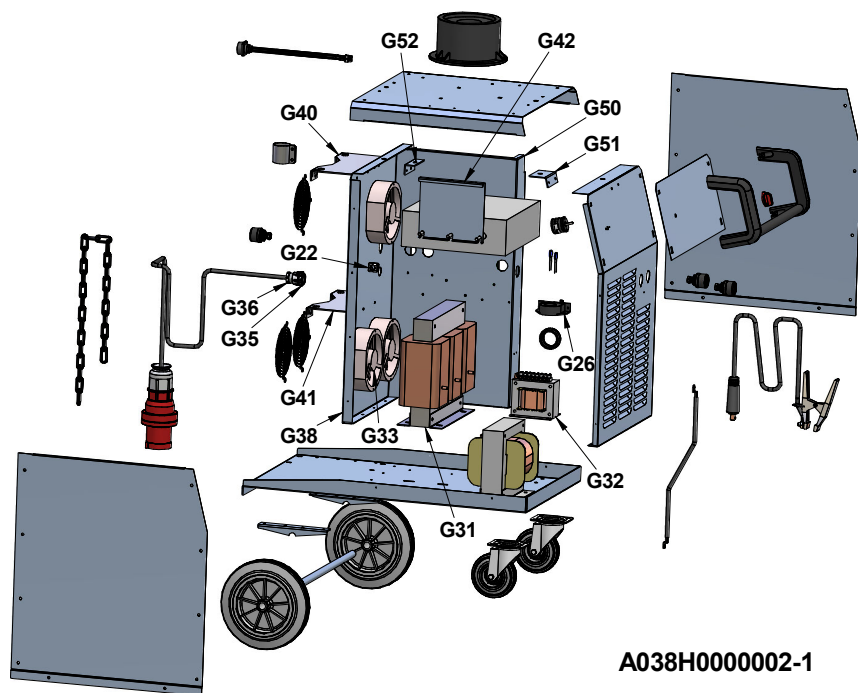
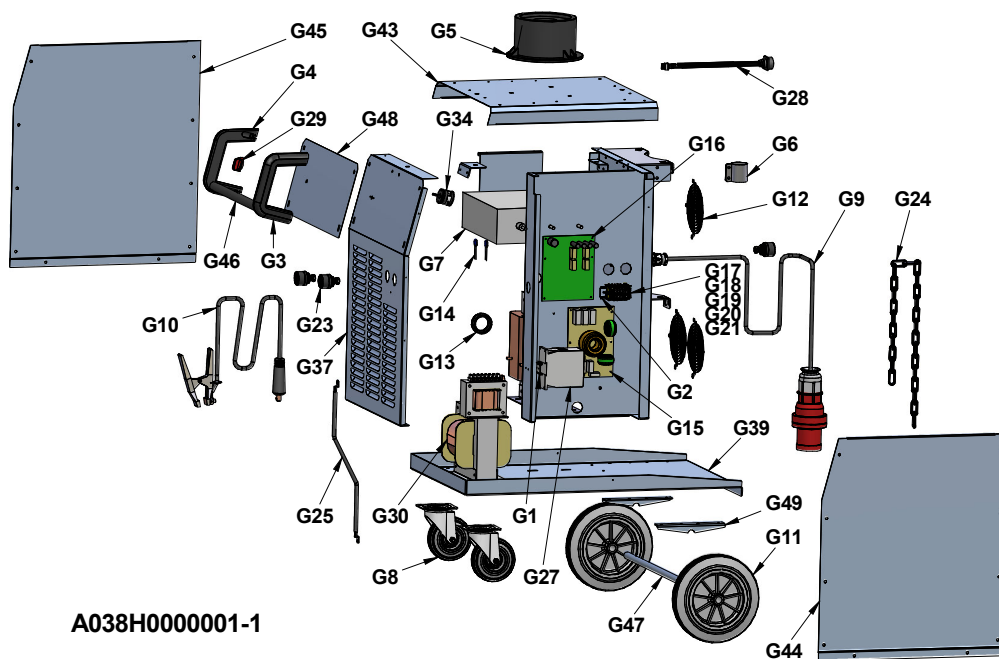


# MG094-2 NÁHRADNÍ DÍLY SPARE PART A 500 CHOPPER GENERATOR W HD



Pozice	Registrační číslo	Název	DESCRIPTION	Množství	MJ evidence
G1	V0016-2	DIN lišta 40mm	DIN plinth 40mm	1	ks

## MG094-2 NÁHRADNÍ DÍLY SPARE PART A 500 CHOPPER GENERATOR W HD

G2	V0082-2	DIN lišta 90mm	DIN plinth 90mm	1	ks
G3	3598	Držák L - madlo INDUSTRY	Handle - Holder L INDUSTRY	1	ks
G4	3599	Držák P - madlo INDUSTRY	Handle - Holder R INDUSTRY	1	ks
G5	3467B	Držák posuvu čep vyšší S802 (část pro zdroj S800125.T01)	Feeder holder for Generator S800125.T01	1	ks
G6	VS040372	Držák propoj. kabelu WS mont.skříň	Clamp for the cable Bundle	1	ks
G7	3612	Chopper PTS.CH500.01	Chopper PTS.CH500.01	1	ks
G8	3254-1	Jednokolka 3370 PRO 125 P62 LW46 kl.	Front Front Wheel 3370 PRO 125	2	ks
G9	VM0193	Kabel síťový 32A/4 kolík 4Cx6mm2/4,5m	Mains cable 32A/4 pins 4Cx6mm2/4,5m	1	ks
G10	VM0025	Kabel zemnicí 3 m 500 A 50-70	Earthing cable 3 m 500 A 50-70	1	ks
G11	4122	Kolo zadní PVO 250x50x20	Rear wheel 250x50x20	2	ks
G12	3629	Mřížka FG-17 ventilátor Sunon	Grating FG-17 Fan Sunon	3	ks
G13	3647	Odrušovač - feritové jádro R 58,3x40,8x17,6L K6000	Filter - ferit core R 58,3x40,8x17,6L K6000	2	ks
G14	3643	Odrušovač - kondenzátor KM 2200PF M2E3300 Y2 B1	Filter-capacitor KM 2200PF M2E3300 Y2 B1	2	ks
G15	3642	Odrušovač - WF 807 01	Filter WF 807 01	1	ks
G16	4193.a	PCB CHOPPER řídicí	PCB CHOPPER control	1	ks
G17	3260	Přepážka koncová RSA4 bílá	RSA4 White	3	ks
G18	3617	Přepážka koncová RSA6 bílá B141111	RSA6 White B141111	1	ks
G19	3235	Spona na lištu koncová L35	RSA4 clip	2	ks
G20	3648	Svorka řadová RSA PE 4A IS A 831235	Clamp row RSA PE 4A IS A 831235	1	ks
G21	3234	Svorka řadová RSA4 bílá	Clamp řadová RSA4 White	5	ks
G22	2235	Příchytka kabelová 3080/6-17	Cable clamp 3080/6-17	1	ks
G23	AO-20610	Rychlosp. 35-70 panel samice	Quick Connector 35-70 Panel Socket	3	ks
G24	VS040258	Řetěz 70 cm na svářečky	Chain 70 cm	2	ks
G25	VM0157-2	Sada propojů A 500 CHOPPER HD (rychl. 12mm)	Cables A 500 CHOPPER HD (Quick Connector 12mm)	1	ks
G26	4196	Sonda Hallova HOL400	Hall sensor HOL400	1	ks
G27	277137	Stykač MOELLER DILM 25-10 (42V 50/60Hz)	Contacto DILM 25-10 (42V 50/60Hz)	1	ks
G28	VM0155-1	Svazek A 500 CHOPPER HD	Bundle A 500 CHOPPER HD	1	ks
G29	1343	Šipka OM-R/5 oblá malá rudá	Knob arrow OM-R/5 Red	1	ks
G30	3572	Tlumivka CHOPPER 500A 60%	Choke CHOPPER 500A 60%	1	ks
G31	3667	Trafo AT 500 CHOPPER	Transformer AT 500 CHOPPER	1	ks
G32	3613-1Z	Trafo JSC E120.50/T02(JSC E4050-0842)	Transformer JSC E120.50/T02(JSC E4050-0842)	1	ks
G33	3624	Ventilátor Sunon A2175 HBL - TC GN	Fan A2175 HBL-TC GN	3	ks
G34	1005	Vypínač VS 16 1102 A8	Switch ON/OFF	1	ks
G35	2605-1	Vývodka OBO 21 šedá plast 21x18 - MATKA	Outlet 21 Gray plast 21x18 - BODY	1	ks
G36	2605	Vývodka OBO 21 šedá plast 21x18 - TĚLO	Outlet 21 Gray plast 21x18 - BODY	1	ks
G37	V0129	Čelo přední A500 Chopper	Panel front A500 Chopper	1	ks

## MG094-2 NÁHRADNÍ DÍLY SPARE PART A 500 CHOPPER GENERATOR W HD

G38 *	V0130	Čelo zadní A500 Chopper	Panel back A500 Chopper	1	ks
G39	V0128	Dno A500 Chopper	Ground A500 Chopper	1	ks
G40 *	V0139	Držák lahve horní A500 Chopper		1	ks
G41 *	V0138	Držák lahve spodní A500 Chopper		1	ks
G42 *	V0137	Držák usměřovače A500 Chopper		1	ks
G43	V0134	Kryt horní A500 Chopper		1	ks
G44	V0135	Kryt levý A500 Chopper	Cover left A500 Chopper	1	ks
G45	V0136	Kryt pravý A500 Chopper		1	ks
G46	V0143	Madlo A500 Chopper	Handle A500 Chopper	1	ks
G47	V0133	Osa A500 Chopper		1	ks
G48	V0142	Panel A500 Chopper	Front panel A500 Chopper	1	ks
G49	V0132	Podvozek A500 Chopper		1	ks
G50 *	V0131	Příčka vnitřní A500 Chopper		1	ks
G51 *	V0140	Výztuha oka přední A500 Chopper		1	ks
G52 *	V0141	Výztuha oka zadní A500 Chopper		1	ks

ZPRACOVAL: WORKED OUT:	DJ 14/4/2010	PŘEZKOUMAL: INSPECTED:	DJ 14/4/2010	SCHVÁLIL: APPROVED:	VS 14/4/2010
---------------------------	--------------	---------------------------	--------------	------------------------	--------------