

**PEGAS 250 MIG MAN
PEGAS 320 MIG MAN**

MANUALE D'ISTRUZIONI



1. INTRODUZIONE	- 2 -
2. PROTEZIONE DELL'OPERATORE	- 3 -
3. PROTEZIONE DELLA MACCHINA	- 8 -
4. DATI TECNICI.....	- 11 -
5. DESCRIZIONE	- 13 -
6. INSTALLATION	- 14 -
7. SALDATURA.....	- 16 -
8. MANUTENZIONE	- 17 -
9. CONDIZIONI DI GARANZIA	- 19 -
10. SMALTIMENTO	- 19 -

1. INTRODUZIONE

È importante conservare e comprendere questo manuale d'istruzioni per la manutenzione futura della macchina. Le seguenti avvertenze sono riportate ai fini della sicurezza dell'utilizzatore e dell'ambiente circostante. Leggere attentamente tutte le istruzioni prima di installare e utilizzare l'apparecchio.

Una volta aperto l'imballo assicurarsi che la macchina non sia danneggiata. Nel dubbio, contattare il centro d'assistenza.

L'apparecchio deve essere utilizzato solamente da personale qualificato.

Durante l'installazione ogni intervento elettrico deve essere effettuato da personale esperto.

Non sovraccaricare l'apparecchio. Seguire le istruzioni d'uso.

I PEGAS 250/320 MIG MAN sono dei generatori multifunzioni ad inverter in grado di eseguire le seguenti modalità di saldatura:

1. MIG/MAG CONTINUO

i seguenti procedimenti di saldatura:

1. Due tempi (2T)
2. Quattro tempi (4T)

2. PROTEZIONE DELL'OPERATORE

2.1 DISPOSITIVI DI PROTEZIONE INDIVIDUALE (DPI)

PROTEZIONE DEGLI OCCHI



Utilizzare occhiali di protezione con schermi laterali durante le operazioni di saldatura, sbavatura, spazzolatura e molatura.



Non utilizzare lenti a contatto durante le operazioni di saldatura.

PROTEZIONE DEL VISO



Utilizzare maschere protettive dotate di filtri di sicurezza a norma per proteggere il viso durante la saldatura.

PROTEZIONE DELLA TESTA



Indossare un casco, oppure un berretto da saldatore, protettivo e ignifugo al fine di proteggersi da eventuali shock da folgorazione elettrica, ceneri e da spruzzi di saldatura.

PROTEZIONE DELL'UDITO



Utilizzare cuffie antirumore se le operazioni di saldatura e preparazione delle parti da saldare sono di elevata rumorosità.

PROTEZIONE DEI PIEDI



Indossare calzature protettive e ignifughe al fine di proteggersi da eventuali shock da folgorazione elettrica, ceneri e da spruzzi di saldatura.

PROTEZIONE DELLE MANI

Indossare guanti protettivi e ignifughi al fine di proteggersi da eventuali shock da folgorazione elettrica, ceneri e da spruzzi di saldatura.

PROTEZIONE DEL CORPO

Indossare vestiti protettivi e ignifughi al fine di proteggersi da eventuali shock da folgorazione elettrica, ceneri e da spruzzi di saldatura.



Gli indumenti non devono essere sporchi di liquidi infiammabili, solventi, sostanze oleose o vernici che potrebbero infiammarsi o vaporizzarsi reagendo con il calore della saldatura.

2.2 RISCHI CORRELATI ALLE OPERAZIONI DI SALDATURA



Informare chiunque si trovi in prossimità dell'area di saldatura circa i rischi che la saldatura comporta e provvedere a fornirgli i mezzi di protezione adeguati.

Utilizzare schermi protettivi per saldatura per proteggere le persone che lavorano nella zona adiacente alla saldatura.

RISCHIO DA FUMI E GAS



Utilizzare adeguati aspiratori di fumi per evitare il rischio di intossicazione da fumi o gas generati dal processo di saldatura quando si lavora in ambienti con poca areazione.



Non saldare in ambienti contenenti polveri, liquidi o gas esplosivi e vicino a postazioni di verniciatura, pulizia e sgrassatura o su materiali rivestiti (zincatura, cadmiatura) o sporchi di sostanze non note. Queste sostanze possono reagire formando gas tossici e irritanti.

RISCHIO DA RADIAZIONI OTTICHE ARTIFICIALI (ROA)



Durante la saldatura elettrica vengono emesse radiazioni ultraviolette che producono lo stesso effetto delle scottature solari sulla pelle non protetta. È fondamentale proteggere faccia e corpo dalle radiazioni.

Data la natura dell'arco elettrico e la sua emissione luminosa, le saldatrici sono definite apparecchiature di categoria 2 per il cui uso è prescritto l'utilizzo di misure di protezione individuali e collettive.

RISCHIO DA RUMORE



Le operazioni di saldatura e quelle connesse alla preparazione del materiale da saldare possono essere rumorose e creare problemi all'udito anche in modo permanente.

RISCHIO DA INCIAMPO



Cavi di alimentazione, cavi di saldatura, torce e cablaggi di collegamento tra i vari apparati, posizionati a terra in maniera poco visibile, possono essere causa di inciampo.

RISCHIO DA CADUTA DELL'OPERATORE



Non saldare con l'apparecchiatura caricata sulle spalle o imbracata al corpo: ciò aumenta il rischio di sbilanciamento.

RISCHIO DA SHOCK ELETTRICO



La macchina accesa e predisposta nella modalità MMA ha le prese di saldatura in tensione e pronte per l'innesco dell'arco di saldatura.

Non toccare contemporaneamente la parte conduttiva della pinza porta elettrodo e parti metalliche con le mani.

Non toccare con la parte conduttiva della pinza porta elettrodo o, con l'elettrodo, parti metalliche durante le operazioni di sostituzione dell'elettrodo.

Non toccare contemporaneamente due torce o due pinze porta elettrodo.

Non operare in ambienti umidi o bagnati.

Accertarsi che il sistema di messa a terra dell'impianto elettrico sia correttamente connesso e funzionante.

Controllare sempre le condizioni dei cavi di alimentazione e di connessione tra i vari apparati:

1. i fili del cavo di alimentazione non devono fuoriuscire dal corpo della spina.
2. i cavi dell'apparecchiatura non devono essere danneggiati.



Il rischio di shock elettrico aumenta se si toccano componenti metallici e l'elettrodo contemporaneamente.

L'operatore deve essere isolato dai componenti metallici collegati alla massa.

La messa a terra del pezzo in lavorazione può aumentare il rischio di infortunio per l'operatore.



La massima tensione a vuoto della saldatrici tra le prese di saldatura viene stabilita dalle normative nazionali ed internazionali. Le saldatrici a corrente continua con raddrizzatore devono essere costruite in modo che, in caso di guasto del raddrizzatore (per esempio circuito aperto, cortocircuito o mancanza di fase), non possano essere superati i valori ammessi.



Le scariche ad alta frequenza (HF), che si producono durante l'innesco dell'arco elettrico nella modalità TIG HF raggiungono alti voltaggi.

RISCHIO DA INCENDIO ED ESPLOSIONE



Non saldare contenitori che abbiano in precedenza contenuto benzina, lubrificanti, gas o simili sostanze infiammabili anche se il contenitore è rimasto vuoto per lungo tempo.

IL RISCHIO DI ESPLOSIONE È ALTISSIMO.



Rimuovere tutti i materiali infiammabili dall'area di lavoro per prevenire ogni eventuale rischio di incendio; se ciò non è possibile, ricoprire gli stessi con delle coperture di materiale ignifugo. Tenere sempre un estintore nelle vicinanze della zona di lavorazione.

RISCHIO DA SCOTTATURE



Durante le operazioni di saldatura, le parti saldate, gli elettrodi e le punte delle torce e delle pinze raggiungono alte temperature.

Durante le operazioni di saldatura vengono prodotti schizzi di materiale ad alta temperatura.



Dopo aver saldato a lungo, il liquido di raffreddamento presente all'interno dell'unità di raffreddamento e della torcia può raggiungere temperature elevate. Fare attenzione agli spruzzi di liquido durante le operazioni di sostituzione della torcia o nelle situazioni in cui si potrebbe venire accidentalmente a contatto con il liquido caldo.

RISCHI MECCANICI



Quando l'apparecchiatura è in funzione tutti i suoi coperchi e sportelli devono essere chiusi e ben fissati.



Fare attenzione dalle parti in movimento potenzialmente pericolose, quali i rulli di trasmissione dei carrelli trainafilo.

Durante la sostituzione della bobina del filo e l'inserimento del filo nella torcia nelle macchine MIG/MAG, non usare guanti che potrebbero impigliarsi nelle parti rotanti.



Non puntare la torcia MIG/MAG verso le persone mentre il filo viene fatto scorrere.

RISCHIO DA CADUTA OGGETTI



Non posizionarsi sotto l'apparecchiatura quando questa è sollevata o si trova su un piano elevato.

Quando l'apparecchiatura è posta su un piano elevato valutare se possono sussistere condizioni di pericolo di caduta e prendere le opportune misure di sicurezza.

RISCHIO DA LAVORO IN SPAZI CHIUSI



È necessario conoscere tutti gli speciali regolamenti a cui ci si deve attenere quando si salda in spazi chiusi con alto rischio di esplosione.

È molto importante garantire sufficiente ventilazione specialmente quando si salda in luoghi chiusi.

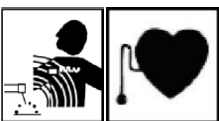
RISCHIO DA CAMPI ELETTROMAGNETICI (EMF)



Il passaggio della corrente elettrica in qualsiasi conduttore genera campi elettromagnetici localizzati (EMF).

La corrente di saldatura crea un campo elettromagnetico intorno al circuito e agli apparecchi utilizzati per la saldatura. I campi EMF possono interferire con i dispositivi medicali, quali i pacemaker. Le persone a cui sono stati impiantati apparecchi medicali devono assumere misure protettive. Tutti i saldatori sono tenuti a rispettare le seguenti procedure al fine di ridurre al minimo l'esposizione ai campi EMF creati intorno al circuito di saldatura:

1. Tenere i cavi insieme attorcigliandoli o avvolgendoli con nastro oppure utilizzando un copricavo.
2. Non infrapporsi tra i cavi di saldatura. Disporre i cavi su un lato e lontano dall'operatore.
3. Non avvolgere i cavi intorno al corpo.
4. Tenere testa e busto quanto più lontano possibile dall'apparecchiatura inserita nel circuito di saldatura.
5. Fissare il morsetto al pezzo da lavorare il più vicino possibile al punto di saldatura.
6. Non lavorare, sedersi o restare in prossimità della saldatrice.
7. Non eseguire la saldatura mentre si trasporta la saldatrice o l'alimentatore di filo.



I portatori di dispositivi medici impiantati devono consultare il proprio medico ed il fabbricante del dispositivo prima di avvicinarsi o eseguire operazioni di saldatura.



Le emissioni elettromagnetiche generate (comprese quelle prodotte dall'innesco con HF) potrebbero risultare non compatibili con i livelli massimi ammessi per alcune classi di apparecchiature elettriche. In caso di anomalie di funzionamento di dispositivi posti nelle immediate vicinanze all'apparecchiatura si consiglia di sospendere l'operazione e di rivolgersi al costruttore.

3. PROTEZIONE DELLA MACCHINA

3.1 INSTALLAZIONE

Una volta aperto l'imballo assicurarsi che la macchina non sia danneggiata. Nel dubbio, contattare il centro d'assistenza.

Solo personale esperto può effettuare interventi elettrici durante l'installazione. È vietato connettere più generatori in serie o parallelo.

Non utilizzare la saldatrice per sgelare tubi.

Assicurarsi che i cavi di saldatura vengano collegati correttamente alle prese per evitare surriscaldamenti delle stesse.

Tenere sempre pulito l'ambiente circostante all'area di saldatura.

Utilizzare la macchina in luoghi asciutti e con buona ventilazione.

Prestare attenzione affinché nessuna polvere metallica possa essere aspirata dal ventilatore della macchina all'interno della stessa causando così danni ai circuiti elettronici.

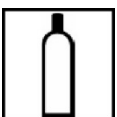
Questa macchina è progettata per lavorare in determinate condizioni



ambientali:

1. temperatura ambiente durante il funzionamento: da -10 °C a +40 °C (da 14 °F a 104 °F);
2. temperatura ambiente per trasporto e immagazzinamento: da -20 °C a +55 °C (da -4 °F a 131 °F);
3. umidità relativa dell'aria: fino al 50 % a 40 °C (104 °F), fino al 90 % a 20 °C (68 °F);
4. altitudine: fino 1000 m sopra il livello del mare.

Installare le bombole di gas compresso in posizione verticale fissandole ad un supporto fisso o agli appositi contenitori e proteggerle da calore eccessivo, colpi, scorie, fiamma viva e scintille.



Tenere le bombole lontano dalle operazioni di saldatura o da altri circuiti elettrici.

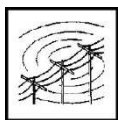
3.2 CLASSIFICAZIONE EMC DELL'APPARECCHIATURA

L'APPARECCHIATURA IN CLASSE A È PROGETTATA PER UN USO PROFESSIONALE IN AMBIENTE INDUSTRIALE.

Le apparecchiature in classe A non sono progettate per un uso in ambienti residenziali con alimentazione a bassa tensione. La compatibilità elettromagnetica delle apparecchiature di classe A in questi ambienti potrebbe non essere garantita, a causa di disturbi di tipo sia irradiato che condotto.

Le apparecchiature di alta potenza potrebbero, a causa della corrente primaria assorbita dalla rete, influenzare la qualità dell'alimentazione di rete. Perciò, per alcuni tipi di apparecchiature, possono essere applicate restrizioni alla connessione od obblighi riguardanti l'impedenza massima di linea permessa o della minima capacità di alimentazione del punto di interfacciamento alla rete pubblica (punto di accoppiamento comune, PCC). In questi casi è responsabilità dell'installatore o dell'utente assicurarsi, consultando l'operatore della rete di distribuzione se necessario, che l'apparecchiatura possa essere collegata.

INTERFERENZE



Prima dell'uso, verificare che nell'area d'installazione dell'apparecchiatura non vi siano i seguenti dispositivi:

1. Trasmettitori e ricevitori radiotelevisivi.
2. Computer, robot, dispositivi elettronici domestici (radio, tv, videoregistratori, telefoni, impianti antifurto, ecc.).
3. Strumenti elettromedicali ed apparecchiature per il mantenimento in vita, stimolatori cardiaci (pacemaker) e apparecchi acustici.
4. Tutte le apparecchiature elettriche altamente sensibili (apparecchiature utilizzate per calibrazioni e misurazioni).
5. Apparati di controllo della sicurezza in apparecchiature industriali.

RIDUZIONE DELLE EMISSIONI

Per ridurre le emissioni, applicare i seguenti accorgimenti:

Filtrare l'alimentazione di rete.

Nelle postazioni permanenti di saldatura schermare il cavo di alimentazione in condotte metalliche o equivalenti per tutta la sua lunghezza; la schermatura deve essere connessa all'apparecchiatura con un buon contatto elettrico.

Per applicazioni speciali valutare la schermatura dell'intera apparecchiatura.

Tenere i cavi di saldatura più corti possibili e vicini al pavimento.

Nelle installazioni di saldatura valutare collegamenti equipotenziali dei

componenti metallici.

Se il pezzo non è messo a terra, una connessione che vincoli a terra il pezzo da saldare può parzialmente ridurre le emissioni elettromagnetiche. Prestare attenzione perché in questo caso può aumentare il rischio di danno per l'operatore o per gli altri apparecchi elettrici. L'operazione deve essere autorizzata da una persona competente ed in grado di determinare il rischio derivante.

Nei paesi in cui non è permesso connettere il pezzo a terra tramite contatto diretto, il vincolo dovrebbe essere raggiunto da un condensatore adeguato selezionato in accordo alle legislazioni nazionali.

3.3 SOLLEVAMENTO



Utilizzare le maniglie e le cinghie unicamente per il sollevamento manuale dell'apparecchiatura.



Non sono previsti sull'apparecchiatura punti di aggancio specifici.

Per il sollevamento meccanico utilizzare:

1. Un carrello elevatore
2. Funi/catene che avvolgano la base dell'apparecchiatura da sollevare.



Utilizzare i punti di aggancio specifici indicati dal produttore, se presenti, come punti di aggancio per il sollevamento dell'apparecchiatura con dispositivi meccanici.



Durante il sollevamento le catene/corde devono mantenere un'inclinazione perpendicolare all'apparecchiatura per non sforzare i punti di aggancio.

Prestare attenzione affinché le catene/corde per il sollevamento siano adeguate a sopportare il peso dell'apparecchiatura.

Non sollevare assieme all'apparecchiatura bombole, carrelli, o qualsiasi dispositivo mobile non previsto.

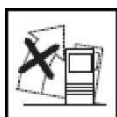
Verificare che tutti i dispositivi previsti per essere sollevati con l'apparecchiatura siano ben fissati e che non possano muoversi.

Verificare che le viti di fissaggio tra i carrelli porta generatore e le parti montate su di essi siano ben tirate prima di sollevarli (la forza di fissaggio raccomandata è di almeno 10 Nm).

Scollegare l'apparecchiatura dalla rete elettrica durante le operazioni di sollevamento meccanico.

Assicurare l'isolamento elettrico tra l'apparecchiatura e i mezzi di sollevamento meccanico se si salda con la macchina sollevata.

3.4 POSIZIONAMENTO



Per evitare ribaltamenti e cadute non posizionare l'apparecchiatura su di un piano con inclinazione maggiore di 10°.

Quando si sposta un carrello su di un piano inclinato prestare attenzione affinché:

1. Il peso di bombole, bobine di filo, torce, dispositivi mobili e quant'altro installato su di esso sia distribuito in maniera bilanciata.
2. Tutti i coperchi siano chiusi e le parti mobili siano ben fissate. Lo sbilanciamento improvviso del peso può causare il rovesciamento dell'apparecchiatura.

Durante le operazioni di saldatura bloccare le apparecchiature con ruote (se poste su un piano inclinato) con ganci o funi per evitarne lo scorrimento ed il ribaltamento.

3.5 ALLACCIAMENTO ELETTRICO



L'impianto elettrico deve essere in grado di fornire la potenza massima richiesta dal generatore, deve essere conforme alle normative del paese in cui si effettua l'installazione e realizzato da personale esperto.

La spina di collegamento all'alimentazione deve essere idonea a sopportare valori di corrente non inferiori alla massima corrente effettiva di alimentazione I_{1eff} .

3.6 GRADO DI PROTEZIONE DELL'INVOLUCRO (IP)



L'apparecchiatura può essere immagazzinata all'esterno, ma non è prevista per essere impiegata in caso di maltempo se non adeguatamente protetta.

Non esporre la macchina al sole diretto ed intenso o alla pioggia battente.

4. DATI TECNICI

		PEGAS 250	PEGAS 320
Modalità di saldatura		MIG/MAG	MIG/MAG
Tensione di rete	V/Hz	3x400/50-60	
Protezione di rete	A	16 @	
Corrente massima assorbita	A	16,4	23,4
Corrente efficace assorbita	A	12,9	12,9

Corrente di saldatura	A	20 - 250	20 - 315
Tensione a vuoto	V	54,4	63,1
Ciclo di lavoro (DC=100%) I ₂	A	210	210
Ciclo di lavoro (DC=60%) I ₂	A	250	250
Ciclo di lavoro (DC=x%) I ₂	A	60%=250	25%=315
Classe di isolamento		F	
Grado di protezione		IP 23S	
Normative di costruzione		EN 60974-1	
Dimensioni L x P x H	mm	240x640x438	
Peso	kg	25,8	26,6
Bobina filo	mm/kg	300/15	300/15

ACCESSORI MACCHINA

Code	Designazione
5.0260-4	PEGAS 250 MIG MAN-4
5.0261-4	PEGAS 320 MIG MAN-4
VM0023	Cavi PEGAS 2x 3m 35-50 160° (opzionale)
VM0321-3	Tubo flessibile del gas (opzionale)
012.0252	Torcia MB 24KD 4 m (opzionale)

5. DESCRIZIONE

5.1 PARTI PRINCIPALI

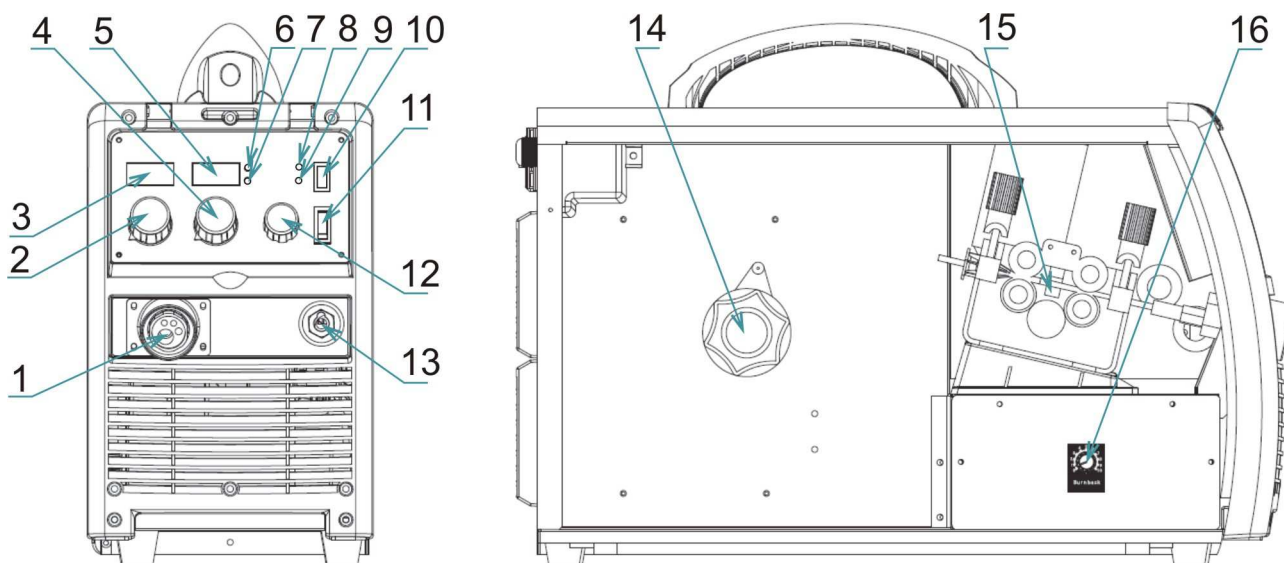


FIG. 1 - Pannello frontale

1	Presca di saldatura EURO
2	Potenzimetro - Correzione di tensione
3	Display tensione (V)
4	Potenzimetro - Velocità del filo
5	Display corrente (A)
6	L'accensione segnala la possibilità di impostare il seguente parametro: VELOCITÀ FILO
7	L'accensione segnala la possibilità di impostare il seguente parametro: CORRENTE DI SALDATURA
8	Led uscita in tensione. Quando il led si accende indica la presenza di tensione sulle prese di uscita della saldatrice.
9	Led giallo allarme. Quando il led si accende indica l'intervento della protezione termica per sovratemperatura della macchina; in tal caso conviene lasciare la macchina accesa per permettere al ventilatore un migliore e più veloce raffreddamento della saldatrice.
10	Il tasto seleziona il procedimento del pulsante torcia. 2T/4T
11	Il tasto attiva l'elettrovalvola del gas per riempire il circuito e tarare la pressione di flusso con il regolatore situato sulla bombola del gas; il tasto attiva l'avanzamento del filo per l'infilaggio nella torcia MIG/MAG.
12	Potenzimetro - induttanza
13	Presca di saldatura NEGATIVO (-)
14	Supporto
15	Trainafilo
16	Potenzimetro - Correzione di Burnback

5.2 TRAINAFILO

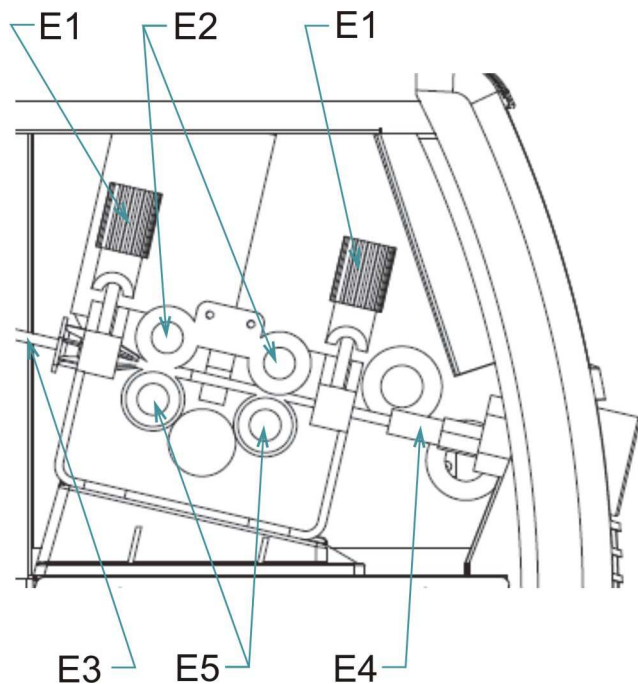
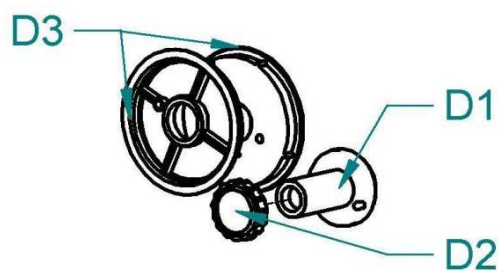


FIG. 2 - Trainafilo

E1	Leva di fissaggio
E2	Rulli superiori
E3	Guaina
E4	Connettore EURO
E5	Rulli

5.3 SUPPORTO PORTABOBINA



D1	Supporto
D2	Fermabobina
D3	Bobina filo

FIG. 3 – Supporto portabobina

6. INSTALLATION

1. Collegare la saldatrice alla rete elettrica, 3x400V.
2. Posizionare l'interruttore su I, la saldatrice si accende.

6.1 INSERIMENTO DEL FILO NEL TRAINAFILO

1. Aprire la porta laterale del trainafilo.

2. Inserire la bobina di filo e fissarla con l'apposito tappo **D2**.
3. Tagliare la parte iniziale del filo se danneggiato ed inserirlo nel trainafilo per circa 5 cm **E3**. Accertarsi di usare dei rulli appropriati.
4. Abbassare il rullo superiore **E2** in modo che il suo ingranaggio si inserisca correttamente con quello inferiore, bloccando con la leva di fissaggio **E1**.
5. Regolare la pressione del filo in modo da garantirne un movimento costante senza deformarlo.

6.2 INSERIMENTO DEL FILO NELLA TORCIA

1. Si raccomanda di utilizzare torce di lunghezza compresa tra 3 e 5 m.
2. Togliere l'ugello del gas.
3. Togliere il tubetto di contatto.
4. Collegare la torcia all'EURO connettore della macchina (Fig 1, pos.1).
5. Tenere premuto il tasto (Fig 1, pos. 11) sul pannello frontale del carrello.
6. Quando il filo raggiunge la torcia rilasciare il pulsante e riavvitare il tubetto di contatto (assicurandosi che sia dello stesso diametro del filo) e l'ugello del gas.

6.3 SOSTITUZIONE DEL RULLO TRAINAFILO

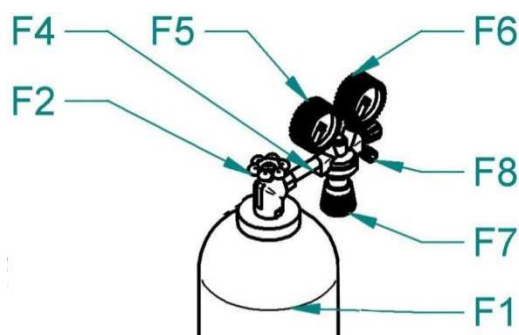
Ciascun rullo trainafilo presente nelle saldatrici ALFA IN può essere usato per due diversi diametri di filo, il rullo ha due gole.

1. Muovere la leva **E1** di fissaggio in avanti.
2. Svitare il dado in plastica di fissaggio **E5** e rimuovere il rullo.
3. Appena sostituito il rullo, riavvitare il dado in plastica di fissaggio

6.4 REGOLAZIONE DELLA MACCHINA PER LA SALDATURA DELL'ALLUMINIO

Per il traino del filo di alluminio è necessario utilizzare un rullo avente una gola ad "U". Per prevenire problemi di traino usate filo con diametro 1,0mm o più mm di AlMg3 o AlMg5. La torcia deve essere equipaggiata con guaina in Teflon ed una punta speciale. Come gas protettivo usare Argon.

6.5 REGOLAZIONE DEL FLUSSO DEL GAS



La saldatura deve essere fatta sotto la protezione del gas. La quantità di gas, però, non deve essere poca, in quanto non garantirebbe la protezione dall'atmosfera, ma neanche troppa, con conseguente apporto di aria all'interno

dell'arco elettrico.

1. Collegare il tubo del gas proveniente dalla bombola **F8** al connettore posteriore del gas.
2. Aprire la valvola della bombola **F2**.
3. Tenere premuto il tasto Fig. 1, pos. **11** sul pannello frontale del carrello.
4. Regolare con il flussimetro la quantità di gas che si desidera, mentre il gas esce **F7**.
5. Rilasciare il tasto Fig. 1, pos. **11**.

7. SALDATURA

Per regolare orientativamente la corrente e la tensione di saldatura potete usare la formula empirica $U_2 = 14 + 0,05 \cdot I_2$. In cui potete specificare la tensione che desiderate.

7.1 SCELTA DELLA CORRENTE E DELLA TENSIONE DI SALDATURA

Non appena inserito il filo e regolato il flusso del gas si può procedere alla saldatura.

1. Collegare l'apparecchio alla rete elettrica, posizionare l'interruttore su "I".
2. Per selezionare la tensione di saldatura usare il potenziometro (Fig.1, pos. 2).
3. Per selezionare la corrente, che è legata alla velocità del filo, usare il potenziometro (Fig.1, pos. 4).
4. Per selezionare la induttanza ura usare il potenziometro (Fig.1, pos. 12).
Conseguenze di un aumento del valore:
 - Saldatura più "morbida".
 - Meno spruzzi.
 - Partenza meno sicura.
 - Conseguenza di una diminuzione del valore:
 - Saldatura più "dura".
 - Più spruzzi.
 - Partenza più sicura.
5. Per l'impostazione dei parametri di saldatura vedere pagine successive.

TABELLA ORIENTATIVA IMPOSTAZIONE - Pegas 250 MIG MAN					
Corrente	Tensione	Induttanza	Velocità del filo		
			Ø 0,8	Ø 1,0	Ø 1,2
60 A	15-17 V	0~1	3~4		
80 A	16-18 V	0~1	4~6	3~4	
100 A	17-19 V	2~3	5~7	3~5	2~3

120 A	17-19 V	2~3	5~8	4~5	3~5
150 A	18-20 V	3~5	7~9	4~6	4~6
180 A	19-22 V	3~6	8~11	6~8	5~6
220 A	21-24 V	4~6		9~12	6~8
250 A	22-26 V	6~8			7~11

TABELLA ORIENTATIVA IMPOSTAZIONE - Pegas 320 MIG MAN

Corrente	Tensione	Induttanza	Velocità del filo		
			Ø 0,8	Ø 1,0	Ø 1,2
60A	15-17V	1~2	2~3		
80A	16-18V	1~2	3~5	2~4	
100A	17-19V	3~5	3~6	3~5	2~4
120A	18-20V	3~5	5~7	4~6	3~5
150A	19-22V	4~6	6~9	5~8	4~6
180A	20-23V	5~10	10~13	6~9	5~7
220A	20-23V	5~10		10~14	7~10
260A	22-26V	8~10			8~11
315A	25-30V	8~10			10~15

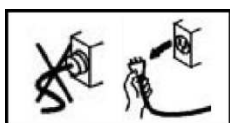
8. MANUTENZIONE

È VIETATO MANOMETTERE L'APPARECCHIATURA.



Le operazioni di manutenzione devono essere eseguite da personale tecnico qualificato.

Utilizzare solo ricambi forniti dal produttore per la manutenzione dell'apparecchiatura.



1. Scollegare l'apparecchiatura dalla rete di alimentazione prima di aprirla ed eseguire qualsiasi operazione di manutenzione.

2. Attendere almeno 5 minuti dallo spegnimento della macchina prima di

apirla e accedere alle parti elettriche. Anche quando l'apparecchiatura è spenta e scollegata dalla rete elettrica al suo interno presenta parti in tensione dovute alla carica dei condensatori.

3. Verificare con un multimetro che la tensione presente ai capi dei condensatori elettrolitici sia inferiore a 60 Vd.c. prima di toccare parti elettriche.



4. Se la macchina è stata appena spenta dopo un lungo tempo di lavorazione, alcune parti interne possono essere surriscaldate.



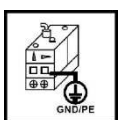
5. L'elettricità statica può danneggiare i componenti elettronici. Indossare la fascetta di messa a terra prima di maneggiare le schede elettroniche.

8.1 MANUTENZIONE ORDINARIA

1. Ogni 3 mesi
2. Aprire la macchina e pulirla internamente usando aria compressa deumidificata.



3. **NON USARE ARIA COMPRESSA CON PRESSIONE TROPPO ELEVATA. I COMPONENTI ELETTRONICI POTREBBERO DANNEGGIARSI.**



4. Verificare che il conduttore di protezione del cavo di alimentazione (filo giallo/verde) sia connesso alla carrozzeria e che le viti/connettori fast-on di fissaggio non siano allentati.

5. Controllare che il rivestimento protettivo dei cavi di saldatura non sia danneggiato.
6. Pulire e stringere eventuali collegamenti allentati (prese di saldatura, serracavo, viti della carrozzeria ecc.).
7. Verificare che il ventilatore non sia bloccato.
8. Verificare che i canali di aerazione non siano ostruiti.
9. Verificare che non ci siano ristagni o perdite di liquido internamente all'apparecchiatura.
10. Controllare il buono stato del cavo di alimentazione. Se si sostituisce il cavo di alimentazione:
11. Verificare che il cavo sia idoneo all'applicazione e conforme alle normative nazionali e locali.
12. Verificare che il cavo sia dimensionato in conformità alla massima corrente effettiva di alimentazione I_{1eff} .
13. Verificare che il cavo sia lungo almeno 2 m dal punto di uscita dell'involucro.
14. Per pulire la carrozzeria, non utilizzare liquidi solventi che possono intaccare etichette adesive, plastica e gomma.

8.2 MANUTENZIONE STRAORDINARIA

1. Il danneggiamento dell'involucro di plastica o di metallo può

compromettere la sicurezza dell'apparecchiatura, riducendo le distanze tra la carrozzeria e le parti in tensione e favorendo la penetrazione di polvere e umidità. Sostituire le parti se seriamente danneggiate.

2. Gli organi meccanici in movimento devono essere sempre protetti da lamiere protettive contro il contatto accidentale. Nel caso di manutenzione e/o sostituzione di parti meccaniche che dovessero richiedere l'asportazione dei dispositivi di sicurezza ripristinare sempre le protezioni così come fornite dal produttore.

9. CONDIZIONI DI GARANZIA

1. La validità di questa garanzia, comporta la responsabilità dell'acquirente che dal momento dell'acquisto fino a tutto il periodo di validità, esso è tenuto a rispettare l'utilizzo corretto e a non manomettere alcun componente senza autorizzazione.
2. La responsabilità per gli eventuali difetti che si dovessero presentare dopo l'acquisto, quindi nel periodo di garanzia, è obbligo del costruttore oppure di un'assistenza autorizzata dal costruttore di eliminare tali danni in garanzia.
3. Il periodo di garanzia è di 24 mesi. Esso decorre a partire dalla data di acquisto (fattura o bollettino) del macchinario.
4. Durante il periodo di garanzia, non è incluso il tempo di un eventuale intervento di riparazione.
5. Le condizioni di garanzia sono applicate solo ed esclusivamente per un utilizzo a cui il macchinario è destinato.
6. I difetti non riconosciuti sono: usura, danni, utilizzo non appropriato per i quali il macchinario non è destinato, mancanza di manutenzione, sovraccarico del macchinario, inesperienza di colui che la utilizza.
7. È obbligatorio durante le manutenzioni utilizzare esclusivamente pezzi di ricambi originali del costruttore.
8. Durante il periodo di garanzia è proibito apportare modifiche o cambiamenti cui potrebbero recare dei danni allo stesso.
9. Per gli eventuali difetti riscontrati durante il periodo di garanzia, il costruttore
10. Oppure il venditore deciderà se tali sono difetti da assumere come garanzia o se non rientrano nella garanzia.
11. I componenti sostituiti in garanzia restano di proprietà del costruttore.
12. L'alimentazione è protetta da un varistore che protegge la sovratensione.
13. In casi di prolungate sovratensioni o di picchi di tensione il varistore potrebbe danneggiarsi, in questo caso decade la garanzia.

10. SMALTIMENTO

Direttiva europea 2002/96/CE sui rifiuti di apparecchiature elettriche ed elettroniche (RAEE).



Le apparecchiature elettriche che giungono a fine vita operativa devono essere raccolte separatamente ed inviate ad apposita struttura di riciclaggio per uno smaltimento compatibile con l'ambiente.

Non smaltire le apparecchiature elettriche insieme ai normali rifiuti. Le sostanze presenti nell'apparecchiatura e nelle sottoparti possono essere dannose per l'ambiente e per la salute umana se non smaltite in maniera appropriata.

Il produttore si impegna al ritiro, presso il distributore, dell'apparecchiatura giunta a fine vita operativa all'atto dell'acquisto di una nuova apparecchiatura equivalente. L'apparecchiatura deve essere restituita integra di tutti i suoi componenti essenziali.

Le leggi nazionali prevedono sanzioni per coloro che non rispettano le modalità di smaltimento qui riportate.