

**SVAŘOVACÍ STROJ**

**PEGAS 160 T HF**  
**PEGAS 200 T HF**

**NÁVOD K OBSLUZE A ÚDRŽBĚ**

**OBSAH:**

1.	ÚVOD.....	3
2.	BEZPEČNOST PRÁCE.....	4
3.	PROVOZNÍ PODMÍNKY.....	5
4.	TECHNICKÁ DATA.....	6
5.	PŘÍSLUŠENSTVÍ STROJE.....	8
6.	POPIS STROJE A FUNKCÍ.....	9
7.	OBECNÉ INFORMACE O SVAŘOVACÍCH METODÁCH.....	10
8.	UVEDENÍ DO PROVOZU.....	12
9.	ČASOVÉ FÁZE SVAŘOVÁNÍ V TIG REŽIMU.....	13
10.	ÚDRŽBA A SERVISNÍ ZKOUŠKY.....	14
11.	SERVIS.....	14
12.	LIKVIDACE ELEKTROODPADU.....	15
13.	ZÁRUČNÍ LIST.....	16

# 1. ÚVOD

Vážený spotřebiteli,  
společnost ALFA IN a.s. Vám děkuje za zakoupení našeho výrobku a věří, že budete s naším strojem spokojeni.

Svařovací invertor PEGAS 160, 200 T HF je určen pro profesionální svařování metodou TIG s vysokofrekvenčním zapálením oblouku (HF) a metodou MMA (obalená elektroda).

Svařovací stroj smí uvést do provozu pouze školené osoby a pouze v rámci technických ustanovení. Společnost ALFA IN nepřijme v žádném případě zodpovědnost za škody vzniklé nevhodným použitím. Před uvedením do provozu si přečtěte pečlivě tento návod k obsluze.

V návodu budou stroje PEGAS 160 T HF, PEGAS 200 T HF označovány zkráceně jako PEGAS T HF. Stroje splňují požadavky odpovídající značce CE.

Pro údržbu a opravy používejte jen originální náhradní díly. K dispozici je Vám samozřejmě náš servis.

Vyhrazujeme si právo úprav a změn v případě tiskových chyb, změny technických parametrů, příslušenství apod. bez předchozího upozornění. Tyto změny se nemusí projevit v návodech k používání v papírové ani v elektronické podobě.



## 2. BEZPEČNOST PRÁCE

### OCHRANA OSOB

1. Z bezpečnostních důvodů je při svařování nutné použít ochranné rukavice. Tyto rukavice Vás chrání před zásahem elektrickým proudem (napětí okruhu při chodu naprázdno). Dále Vás chrání před tepelným zářením a před odšťikujícími kapkami žhavého kovu.
2. Noste pevnou izolovanou obuv. Nejsou vhodné otevřené boty, neboť kapky žhavého kovu mohou způsobit popáleniny.
3. Nedívejte se do svářecího oblouku bez ochrany obličeje a očí.
4. Také osoby vyskytující se v blízkosti místa sváření musí být informováni o nebezpečí a musí být vybaveny ochrannými prostředky.
5. Při svařování, zvláště v malých prostorách, je třeba zajistit dostatečný přísun čerstvého vzduchu, neboť při svařování vzniká kouř a škodlivé plyny.
6. U nádrží na plyn, oleje, pohonné hmoty atd. (i prázdných) neprovádějte svářečské práce, neboť hrozí nebezpečí výbuchu.
7. V prostorách s nebezpečím výbuchu platí zvláštní předpisy.
8. Svařované spoje, které jsou vystavovány velké námaze, musí splňovat zvláštní bezpečnostní požadavky. Jedná se zejména o kolejnice, tlak. nádoby apod. Tyto spoje smějí provádět jen kvalitně vyškolení svářeči.

### BEZPEČNOSTNÍ PŘEDPISY

1. Před započetím práce se svařovacím strojem je třeba se seznámit s ustanoveními v ČSN 050601a normou ČSN 050630.
2. S lahví CO<sub>2</sub> nebo směsnými plyny je třeba zacházet podle předpisů pro práci s tlakovými nádobami obsažených v ČSN 07 83 05.
3. Svářeč musí používat ochranné pomůcky.
4. Před každým zásahem v elektrické části, sejmutím krytu nebo čištěním je nutné odpojit zařízení ze sítě.

### 3. PROVOZNÍ PODMÍNKY

1. Uvedení přístroje do provozu smí provádět jen vyškolený personál a pouze v rámci technických ustanovení. Výrobce neručí za škody vzniklé neodborným použitím a obsluhou. Při údržbě a opravě používejte jen originální náhradní díly od firmy ALFA IN.
  2. Zařízení vyhovuje IEC 61000-3-12.
  3. Svařovací stroj je zkoušen podle normy pro stupeň krytí IP 23S, což zajišťuje ochranu proti vniknutí pevných těles o průměru větším než 12 mm a ochranu proti šikmo stříkající vodě až do sklonu 60°.
  4. Pracovní teplota okolí mezi -10 až +40 °C.
  5. Relativní vlhkost vzduchu pod 90% při +20 °C.
  6. Do 3000 m nadmořské výšky.
  7. Stroj musí být umístěn tak, aby chladící vzduch mohl proudit vzduchovými štěrbinami. V prostoru chladícího kanálu nejsou umístěny žádné elektronické součástky, přesto je nutné dbát na to, aby nebyl nasáván do stroje žádný kovový odpad (např. při obrábění).
  8. U svařovacího stroje je třeba provést periodickou revizní prohlídku jednou za 6/12 měsíců pověřeným pracovníkem podle ČSN 331500 a ČSN 050630 – viz odstavec Údržba a servisní zkoušky.
  9. Veškeré zásahy do el. zařízení, stejně tak opravy (demontáž síťové vidlice, výměnu pojistek) smí provádět pouze oprávněná osoba.
  10. Příslušnému síťovému napětí a příkonu musí odpovídat síťová vidlice.
  11. PEGAS T HF je vybaven funkcí „HOT START“ pro perfektní zapalování, funkcí „ARC-FORCE“ zabezpečující stabilní oblouk pro metodu MMA a „ANTI-STICK“ pro zabránění přilepení elektrody ke svařenci.
  12. Stroj svařuje metodou TIG s vysokofrekvenčním zapálením oblouku (HF) nebo dotykovým zapalováním (LIFT ARC).
- 👉 Upozornění 👉 Prodlužovací kabely nesmí mít vodiče s menším průřezem než 3x2,5 mm<sup>2</sup>. Stroj lze provozovat na jednofázovém generátoru el. proudu 6 kVA (1x230V/50Hz) a více, který má zajištěnou stabilizaci napětí ± 10%. Generátory s nižším výkonem mohou stroj poškodit.**
- 👉 Upozornění 👉** Byl-li stroj přemístěn z prostoru s nízkou teplotou do výrazně teplejšího prostředí, může dojít ke kondenzaci vlhkosti, zejména uvnitř svářečky. Dojde tím ke snížení elektrické pevnosti a zvýšení nebezpečí el. přeskočení na napětově namáhaných dílech a tím vážnému poškození stroje. Je proto nezbytné, nastane-li tato situace, ponechat svářečku cca 1 hodinu v klidu, až dojde k vyrovnání teploty s okolím. Tím ustane případná kondenzace. Teprve po uplynutí této doby je možné svářečku připojit k síti a spustit.
13. Stroj je nutné chránit před:
    - a) Vlhkem a deštěm
    - b) Mechanickým poškozením
    - c) Průvanem a případnou ventilací sousedních strojů
    - d) Nadměrným přetěžováním - překročením tech. parametrů
    - e) Hrubým zacházením

## ELEKTROMAGNETICKÁ KOMPATIBILITA

Svařovací zařízení je z hlediska odrušení určeno především pro průmyslové prostory. Splňuje požadavky ČSN EN 60974-10 třídy A a není určeno pro používání v obytných prostorech, kde je elektrická energie dodávána veřejnou nízkonapěťovou napájecí sítí. Mohou zde být možné problémy se zajištěním elektromagnetické kompatibility v těchto prostorech, způsobené rušením šířeným vedením stejně jako vyzařovaným rušením.

Během provozu může být zařízení zdrojem rušení.

👉 Upozornění 👉 Uživatele upozorňujeme, že je odpovědný za případné rušení ze svařování.

## 4. TECHNICKÁ DATA

<b>PEGAS 160 T HF</b>	Jedn.		
Metoda		MMA	TIG
Síťové napětí	V/Hz	1x230/50-60	
Rozsah svař. proudu	A	5 - 160	5 - 160
Napětí naprázdno $U_{20}$	V	61,0*	61,0*
Jištění	A	16 @	
Max. efektivní proud $I_{1eff}$	A	16,0	10,8
Svařovací proud (DZ=100%) $I_2$	A	80	90
Svařovací proud (DZ=60%) $I_2$	A	100	100
Svařovací proud (DZ=x%) $I_2$	A	25%=160	25%=160
Krytí		IP23S	
Normy		EN 60974-1; EN 60974-10 cl. A	
Rozměry (š x d x v)	mm	130x375x230	
Hmotnost	kg	7,5	

<b>PEGAS 200 T HF</b>	Jedn.		
Metoda		MMA	TIG
Síťové napětí	V/Hz	1x230/50-60	
Rozsah svař. proudu	A	5 - 170	5 - 200
Napětí naprázdno $U_{20}$	V	56,3*	56,3*
Jištění	A	16 @ (20 @)	
Max. efektivní proud $I_{1eff}$	A	16,0 (18,0)	14,8 (14,8)
Svařovací proud (DZ=100%) $I_2$	A	80 (100)	100 (100)
Svařovací proud (DZ=60%) $I_2$	A	100 (125)	125 (125)
Svařovací proud (DZ=x%) $I_2$	A	20%=170 (25%=170)	25%=200 (25%=200)

Krytí		IP23S
Normy		EN 60974-1; EN 60974-10 cl. A
Rozměry (š x d x v)	mm	140x375x230
Hmotnost	kg	7,5

Stroj je standardně vybaven vidlicí 16 A pro připojení k jednofázové síti 1 x 230 V, této vidlici odpovídají data o DZ (době zatížení) uvedená v tabulce výše bez závorky.

Pro plné využití technických možností stroje je třeba jej připojit do průmyslové jednofázové sítě s modrou vidlicí 32 A s maximálním povoleným jištěním 25 A. této vidlici odpovídají data o DZ (době zatížení) uvedená v tabulce výše v závorce.

Výměnu vidlice smí provádět pouze společností ALFA IN a.s. autorizovaný servisní pracovník.

Další možností je připojit stroj ke třífázové síti 3x400/230V TN-S (CS). Podmínkou je použití pětikolíkové vidlice 32 A na síťovém kabelu a připojení na fázové napětí. Černý (hnědý) vodič připojit k jedné fázi (např. L1), modrý vodič k nulovému vodiči (N) a zelenožlutý vodič k ochrannému vodiči „PE“. V tomto případě je možné připojit stroj do třífázové zásuvky, která smí být jištěna jistícím prvkem max. 25 A.

**Pozor! Nepřipojit na sdružené napětí (mezi 2 fáze)!**

Tyto úpravy smí provádět pouze osoba s elektrotechnickou kvalifikací, která současně posoudí stav sítě v místě připojení a rozhodne, zda bude možné takto stroj připojit.

**\*)** V klidovém stavu stroje je napětí naprázdno sníženo na hodnotu 10÷14V, na plnou hodnotu se zvýší v okamžiku, kdy odpor svařovacího okruhu klesne pod cca 1000Ω (při dotyku elektrody s materiálem). Toto řešení snižuje riziko úrazu elektrickým proudem.

**S** Stroj označený tímto symbolem je možné použít pro svařování v prostorách se zvýšeným nebezpečím úrazu elektrickým proudem. Konstrukce stroje je provedena tak, že v žádném případě, ani při selhání usměrňovače, není překročena dovolená špičková hodnota napětí naprázdno podle ČSN EN 60974-1 ed. 3, tj., 113V stejnosměrných nebo 68V střídavých.



**Upozornění** Vzhledem k velikosti instalovaného výkonu může být pro připojení zařízení k veřejné distribuční síti nutný souhlas rozvodných závodů.

## 5. PŘÍSLUŠENSTVÍ STROJE

### SOUČÁST DODÁVKY

PEGAS 160 TIG HF invertor. svářečka	
PEGAS 200 TIG HF invertor. svářečka	
4329-1	Sada kon. na PEGAS TIG samec (pokud expedováno bez hořáku a bez hadičky)

### PŘÍSLUŠENSTVÍ NA OBJEDNÁVKU

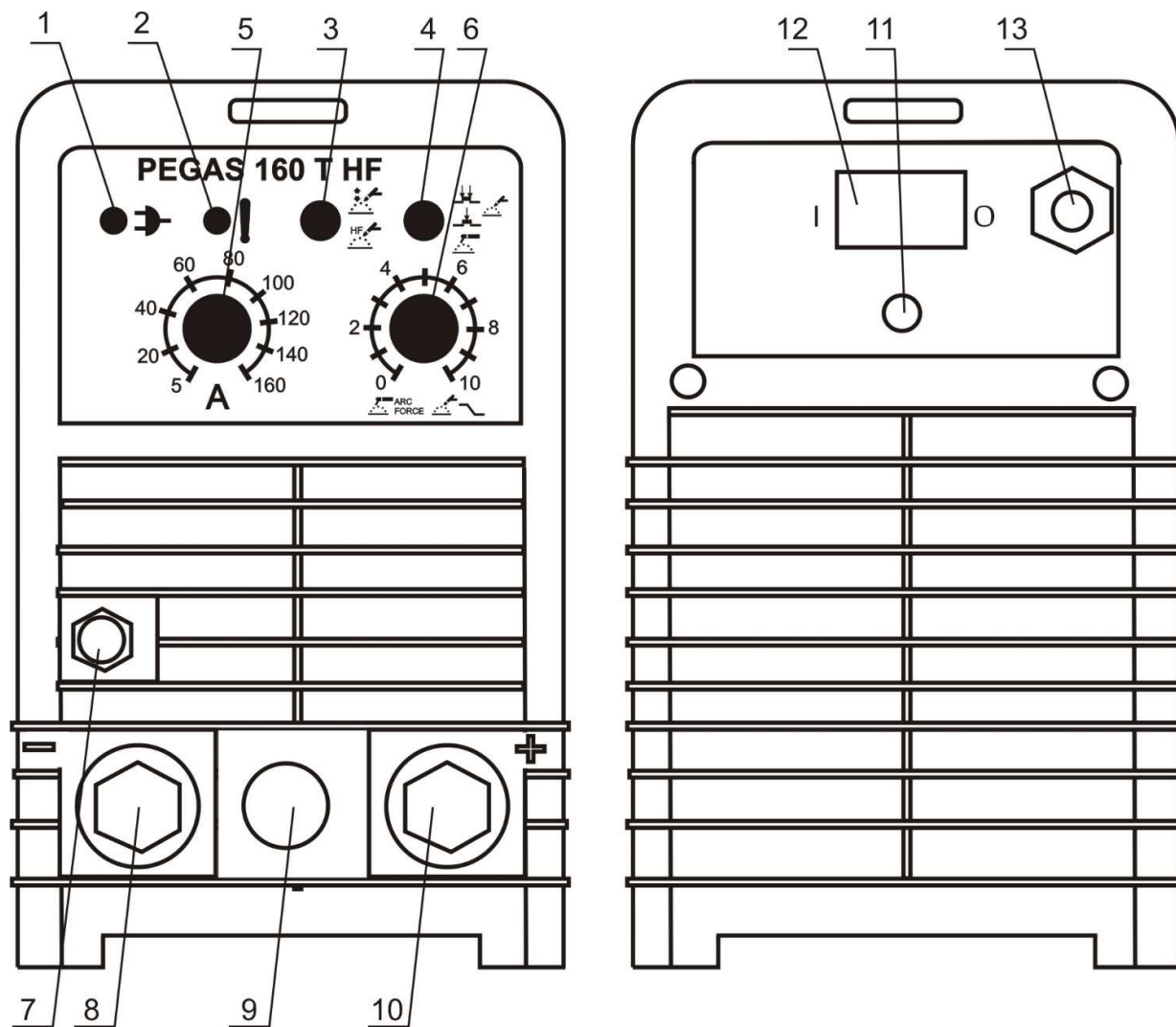
 **Upozornění**  Hořák je potřeba volit podle používaného proudového rozsahu. ALFA IN a.s. neodpovídá za poškození svařovacích hořáků vlivem přetížení.

Kód	Název
VM0184-1	Hadice plyn. Alfin,ATA PULS, PEGAS TIG 3m G1/4, D 9.5 opředená
7S2.A001C-1	Hořák ABITIG 17 4m 35-50
7S2.A002C-1	Hořák ABITIG 17 8m 35-50
VM0253	Kabely PEGAS 2x 3m 35-50 160A
K07-806.3100	Ventil red.AR man60 Ed2M
5.0110	Box pro PEGAS 130 - 160
7.511.249	Popruh PEGAS



## 6. POPIS STROJE A FUNKCÍ

### HLAVNÍ ČÁSTI STROJE



Obr. 1 - Hlavní části stroje

Poz.	Název	Pozn.
1	LED pilotního HF proudu	
2	LED kontrolka přehřátí, přepětí nebo podpětí v síti	
3	Přepínač HF nebo LIFT ARC zapálení oblouku	
4	Přepínač 2T/4T/MMA (TIG/elektroda)	
5	Potenciometr nastavení svařovacího proudu	
6	Potenciometr nastavení doběhu proudu pro TIG nebo úrovně ARC FORCE pro MMA	
7	Konektor připojení ochranného plynu	
8	Rychlospojka -	
9	Konektor ovládání z hořáku	
10	Rychlospojka +	

11	Síťový kabel	
12	Hlavní vypínač	
13	Konektor přívodu ochranného plynu z plynové láhve	
14	Ventilátor	

## 7. OBECNÉ INFORMACE O SVAŘOVACÍCH METODÁCH

### MMA SVAŘOVÁNÍ

Výrobci elektrod uvádí na obalech polaritu a velikost svařovacího proudu. K zapálení oblouku se elektrodou škrtná o materiál. Pro snazší zapálení oblouku je stroj vybaven funkcí HOT START, která po určitou krátkou dobu na začátku zabezpečuje vyšší proud, než je nastavený svařovací proud.

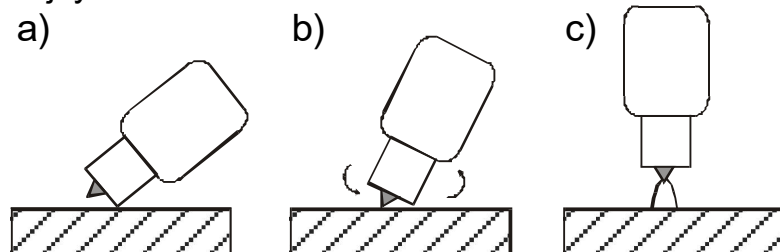
V průběhu svařování jde o to zabezpečit plynulé odtavování kapek materiálu z elektrody. Aby se předešlo zhasnutí oblouku vlivem krátkého spojení mezi elektrodou a tavnou lázní, využívá se funkce ARC FORCE - krátkodobé zvýšení svařovacího proudu oproti nastavené hodnotě.

V případě, že elektroda ulpí na svařenci, po určité době krátkého spojení vypne funkce ANTI STICK přívod proudu do generátoru, aby se elektroda nezhavila a šla snadno oddělit od svařence.

### TIG SVAŘOVÁNÍ

Při TIG (Tungsten Inert Gas) svařování je pod ochrannou atmosférou inertního plynu (argon) zapálen elektrický oblouk mezi netavící se elektrodou (čistý wolfram nebo jeho slitiny) a svařencem.

**TIG LIFT ARC** metoda je zapálení oblouku škrtnutím elektrody o svařenec (obr. 2). Stroj zabezpečuje nízký zkratový svařovací proud, aby bylo minimalizováno množství wolframových vměstků ve svařenci. Nicméně tento způsob nezaručuje nejvyšší kvalitu svarů na začátku.



Obrázek 2 - LIFT ARC zapálení oblouku

**TIG HF** je bezdotyková metoda zapálení oblouku pomocí vysokonapěťového zapalování (HF) která umožňuje pohodlné zapálení oblouku a zamezí vniknutí wolframových částic do svařence.

### TIG SVAŘOVÁNÍ STEJNOSMĚRNÝM PROUDEM (DC)

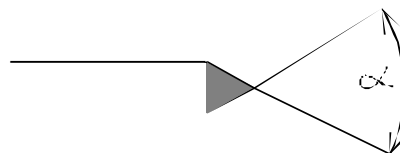
Při TIG svařování stejnosměrným proudem se používá výhradně tzv. přímá polarita, kdy je wolframová elektroda připojena na MINUS (-) pól zdroje svařovacího proudu a základní materiál na PLUS (+) pól. V praxi to znamená, že TIG hořák je připojen k rychlospojce - a zemnicí kabel k rychlospojce +.

Svary zhotovené TIG DC přímou polaritou jsou úzké a vyznačují se velkou hloubkou závaru.

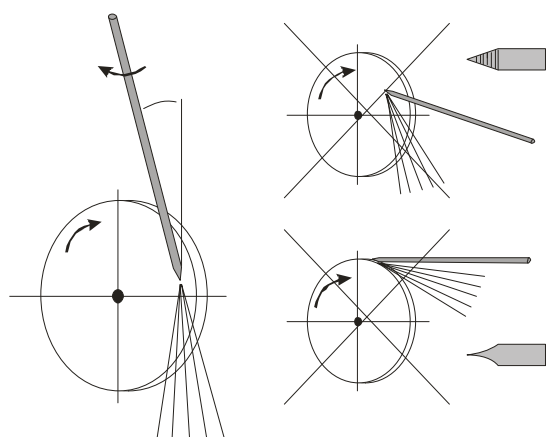
## ÚPRAVA KONCE WOLFRAMOVÉ ELEKTRODY PRO STEJNOSMĚRNÝ PROUD

Funkční konec W-elektrody se brousí a leští do tvaru kužele s vrcholovým úhlem, který je závislý na velikosti svařovacího proudu. Doporučujeme špičku elektrody zaoblit  $R = 0,4 \text{ mm}$ .

Svařovací proud	Úhel
do 20 A	30°
od 20 do 100 A	60° - 90°
od 100 do 200 A	90° - 120°
nad 200 A	120°



Obrázek 3 - Úhel broušení konce W el.



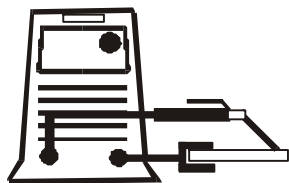
Obrázek 4 - Broušení W elektrody, vlevo správně, vpravo špatně

## 8. UVEDENÍ DO PROVOZU

Uvedení stroje do provozu musí být v souladu s technickými daty a provozními podmínkami.

### PŘÍPRAVA STROJE PRO MMA REŽIM

1. Svařovací stroj připojte síťovou vidlicí k síti 1x230 V  $\pm$ 10%, 50/60 Hz.
2. Přepněte přepínač metody (obr. 1, poz. 4) do polohy MMA.
3. Přepněte hlavní vypínač (obr. 1, poz. 12) do pozice "I".
4. Připojte držák elektrod do rychlospojky + (obr. 1, poz. 10) a zemnicí kabel do rychlospojky - (obr. 1, poz. 8) v souladu s polaritou požadovanou výrobcem elektrod na obalu elektrod (může být tedy zapojeno obráceně).
5. Potenciometrem regulace (obr. 1, poz. 5) nastavte svařovací proud.
6. Potenciometrem ARC FORCE (obr. 1, poz. 6) si případně doladíte úroveň ARC FORCE.



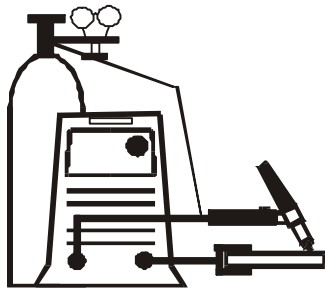
**⚠Upozornění⚠ Dávejte pozor, aby se elektroda nedotkla žádného kovového materiálu, protože v tomto režimu je při zapnutém stroji na rychlospojkách svařovacího stroje stále svařovací napětí.**

### TABULKA SPOTŘEBY ELEKTROD BĚHEM SVAŘOVÁNÍ

Průměr elektrody [mm]	Rozsah svařovacího proudu [A]	Délka elektrody [mm]	Hmotnost vyvařené elektrody bez strusky [g]	Doba vyvaření elektrody [s]	Hmotnost vyvařené elektrody bez strusky za 1 s [g/s]
1,6	30 - 55	300	4	35	0,11
2,5	70 - 110	350	11	49	0,22
3,2	90 - 140	350	19	60	0,32
4,0	120 - 190	450	39	88	0,44

### PŘÍPRAVA STROJE PRO TIG REŽIM

1. Připojte TIG hořák do rychlospojky - (obr. 1, poz. 8).
2. Připojte zemnicí kabel do rychlospojky + (obr. 1, poz. 10).
3. Připojte plynovou hadici hořáku do konektoru redukčního ventilu na plynové láhvi.
4. Připojte plynovou hadici hořáku do konektoru (obr. 1, poz. 7).
5. Připojte kabel ovládání hořáku ke konektoru (obr. 1, poz. 9).
6. Připojte plynovou hadici od plynové láhve do konektoru (obr. 1, poz. 13).
7. Na ovládacím panelu zvolte požadovaný svařovací proces TIG 4T nebo 2T (obr. 1, poz. 4). Nastavte všechny požadované parametry a můžete začít svařovat (svařovací proud (CURRENT) a doběh proudu (DOWN SLOPE)).

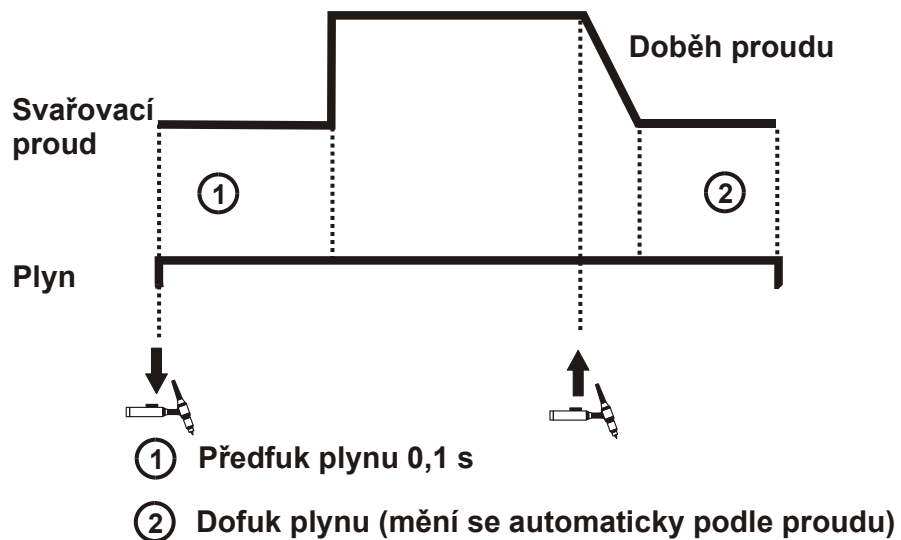


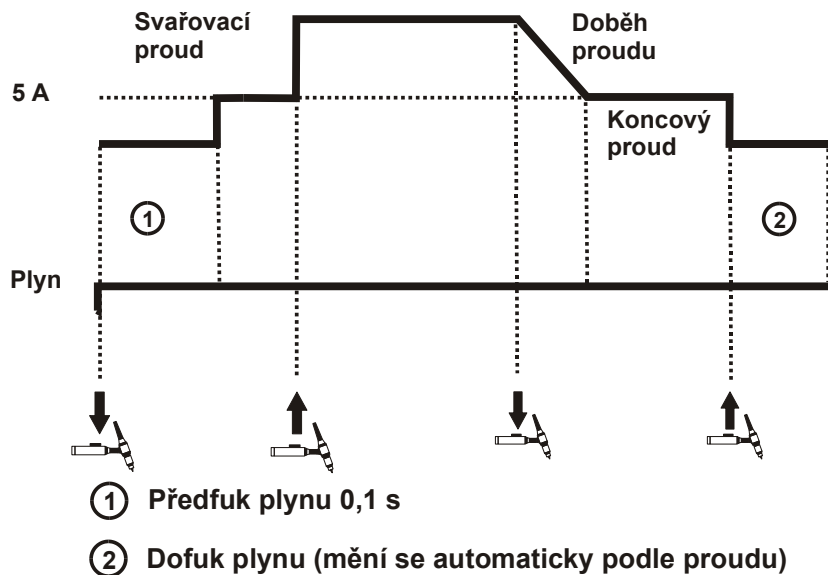
## TABULKA SPOTŘEBY BĚHEM TIG SVAŘOVÁNÍ

Průměr wolfram. elektrody [mm]	Průtok argonu [l/min]
	Ocel / nerezová ocel
0,5	3 – 4
1,0	3 – 5
1,6	4 – 6
2,4	5 – 7
3,2	5 – 9

## 9. ČASOVÉ FÁZE SVAŘOVÁNÍ V TIG REŽIMU

### REŽIM 2T - DVOUTAKT



**REŽIM 4T – ČTYŘTAKT****10. ÚDRŽBA A SERVISNÍ ZKOUŠKY**

Zařízení vyžaduje za normálních pracovních podmínek minimální ošetřování a údržbu. Má-li být zaručena bezchybná funkce a dlouhá provozuschopnost, je třeba dodržovat určité zásady:

1. Stroj smí otevřít pouze náš servisní pracovník nebo vyškolený odborník – elektrotechnik.
2. Příležitostně je třeba zkontrolovat stav síťové vidlice, síťového kabelu a svářecích kabelů.
3. Jednou až dvakrát do roka vyfoukat celé zařízení tlakovým vzduchem, zejména hliníkové chladicí profily. Pozor na nebezpečí poškození elektronických součástí přímým zásahem stlačeného vzduchu z malé vzdálenosti.

**KONTROLA PROVOZNÍ BEZPEČNOSTI STROJE PODLE ČSN EN 60 974-4**

Předepsané úkony zkoušek, postupy a požadovaná dokumentace jsou uvedeny v ČSN EN 60974-4.

**11. SERVIS****POSKYTNUTÍ ZÁRUKY**

1. Obsahem záruky je odpovědnost za to, že dodaný stroj má v době dodání a po dobu záruky bude mít vlastnosti stanovené závaznými technickými podmínkami a normami.
2. Odpovědnost za vady, které se na stroji vyskytnou po jeho prodeji v záruční lhůtě, spočívá v povinnosti bezplatného odstranění vady výrobcem stroje nebo servisní organizací pověřenou výrobcem.
3. Záruční doba je 24 měsíců od prodeje stroje kupujícímu. Lhůta záruky začíná běžet dnem předání stroje kupujícímu, případně dnem možné dodávky. Do záruční doby se nepočítá doba od uplatnění oprávněné reklamace až do

doby, kdy je stroj opraven.

4. Podmínkou platnosti záruky je, aby byl svařovací stroj používán způsobem a k účelům, pro které je určen. Jako vady se neuznávají poškození a mimořádná opotřebení, která vznikla nedostatečnou péčí či zanedbáním i zdánlivě bezvýznamných vad, nesplněním povinností majitele, jeho nezkušeností nebo sníženými schopnostmi, nedodržením předpisů uvedených v návodu pro obsluhu a údržbu, užíváním stroje k účelům, pro které není určen, přetěžováním stroje, byť i přechodným. Při údržbě stroje musí být výhradně používány originální díly výrobce.
5. V záruční době nejsou dovoleny jakékoli úpravy nebo změny na stroji, které mohou mít vliv na funkčnost jednotlivých součástí stroje.
6. Nároky ze záruky musí být uplatněny neprodleně po zjištění výrobní vady nebo materiálové vady a to u výrobce nebo prodejce.
7. Jestliže se při záruční opravě vymění vadný díl, přechází vlastnictví vadného dílu na výrobce.
8. Na síťovém přívodu je připojen varistor, který chrání stroj před přepětím. V případě dlouhodobějšího přepětí nebo větších napěťových rázů dochází k jeho zničení. Na tento případ poruchy se záruka nevztahuje.
9. Jako záruční list slouží doklad o koupi (faktura), na němž je uvedeno výrobní číslo výrobku, případně záruční list uvedený na poslední straně tohoto návodu.

## ZÁRUČNÍ A POZÁRUČNÍ OPRAVY

1. Záruční opravy provádí výrobce nebo jím autorizované servisní organizace.
2. Obdobným způsobem je postupováno i v případě pozáručních oprav.
3. Reklamaci oznamte na e-mail: [servis@alfain.eu](mailto:servis@alfain.eu) nebo na tel. číslo +420 563 034 626. Provozní doba servisu je od 7:00 do 15:30 každý pracovní den.

## 12. LIKVIDACE ELEKTROODPADU

### Informace pro uživatele k likvidaci elektrických a elektronických zařízení v ČR:

Společnost ALFA IN a.s. jako výrobce uvádí na trh elektrozařízení, a proto je povinna zajistit zpětný odběr, zpracování, využití a odstranění elektroodpadu.

Společnost ALFA IN a.s. je zapsána do SEZNAMU kolektivního systému EKOLAMP s.r.o. (pod evidenčním číslem výrobce 06453/19-ECZ).



Tento symbol na produktech anebo v průvodních dokumentech znamená, že použité elektrické a elektronické výrobky nesmí být přidány do běžného komunálního odpadu.

Zařízení je nutné likvidovat na místech odděleného sběru a zpětného odběru fy. EKOLAMP s.r.o. Seznam míst naleznete na <http://www.ekolamp.cz/cz/mapa-sbernych-mist>.

**Pro uživatele v zemích Evropské unie:**

Chcete-li likvidovat elektrická a elektronická zařízení, vyžádejte si potřebné informace od svého prodejce nebo dodavatele.

**13. ZÁRUČNÍ LIST**

Jako záruční list slouží doklad o koupi (faktura) na němž je uvedeno výrobní číslo výrobku, případně záruční list níže vyplněný oprávněným prodejcem.

Výrobní číslo:	
Den, měsíc slovy a rok prodeje:	
Razítko a podpis prodejce:	