



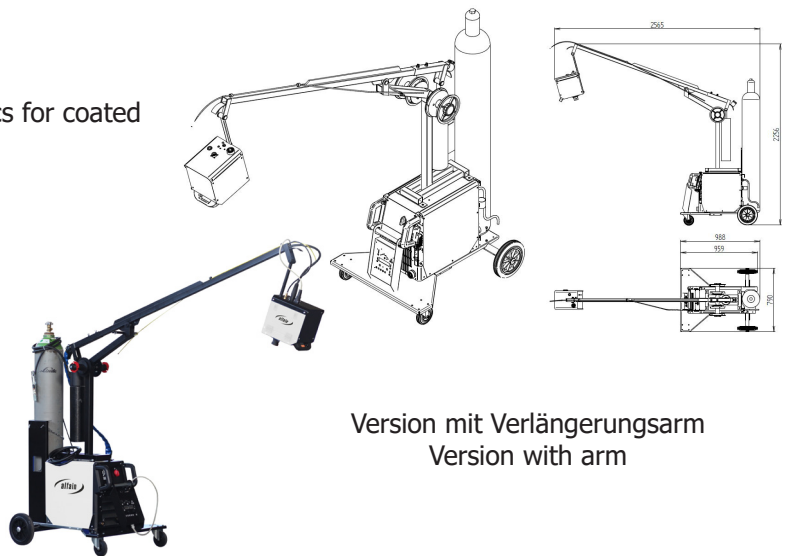
aXe 400 IN
aXe 500 IN

Schweißsynergyinverter für MIG/MAG, MMA & Fugenhobeln

Voller Synergie oder manueller Modus.
Sofortiger Zugriff auf fünf Ströme
Möglichkeit, bis zu 99 Jobs zu speichern
Modulelektrode auf Anfrage -
hervorragende Eigenschaften für das Schweißen mit umhüllter Elektrode bis Ø 5 mm und Fugenhobeln
Elektronische Regelung der Drossel
Kontinuierliche Spannungsregelung
Einstellbares Vorgas, Nachgas, Rückbrand & Anfangsgeschwindigkeit
Ökologischer Kühlmodus.

Welding Synergy inverter for MIG/MAG, MMA and Gauging

Full synergy or manual mode.
Instant access to five currents
Possibility to save up to 99 jobs
Modul Electrode on request - excellent characteristics for coated electrode welding up to diameter 5mm and gouging
Electronic regulations of the choke
Continuous voltage regulations
Adjustable pregas, postgas, burn back, initial speed
Ecological cooling mode.



Version mit Verlängerungsarm
Version with arm

Taster Feineinstellungen
Smooth settings

Taster (Manuell, Synergie, Elektrode)
Button switches between (manual, synergy, electrode)

Display

Drehregler
Encoder

Taster JOBS(1-5)
Button rapid switches JOB

Menu JOBS

Taster Drahtzuführung
Button wire insertion

Taster Gastest
Button gas test

Taster (2T / 4T / 4TSteps)
Button (2T, 4T, 4T steps)

Drehregler
Correction

Produktinformationen / Ordering Information

Bild / Illustration	Art.Nr. / Part No	Beschreibung / Description
	E.069-44	aXe 400 IN COMPACT GAS
	E.069-44H	aXe 400 IN COMPACT H2O(wassergekühlt)
	E.070-44	aXe 500 IN COMPACT-44 GAS
	E.070-44H	aXe 500 IN COMPACT-44 H2O (wassergekühlt)
	E.067	aXe 400 IN GENERATOR GAS
	E.065	aXe 500 IN GENERATOR GAS
	E.067H	aXe 400 IN GENERATOR H2O (wassergekühlt)
	E.065H	aXe 500 IN GENERATOR H2O (wassergekühlt)
	E.066-44	PS44 aXe 400, 500 IN GAS4Rollen / Four rolls separate feeding
	E.066-44H	PS44 aXe 400, 500 IN H2O (wassergekühlt) 4Rollen/ Four rolls separate feeding
	aXe.IN.5	Modul 5 JOBS für aXe IN / Module 5 JOBS for aXe IN
	aXe.IN.E	Modul Elektrode (MMA) für aXe IN / Module Electrode (MMA) for aXe IN and Pegas MIG SYN
	aXe.IN.9	Modul 99 JOBS aXe IN / Module 99 JOBS for aXe IN
	3.0127E (H)	Kabelsatz 2m 70mm ² GAS (H - (wassergekühlt)) pro / for aXe 500 IN GAS (H - H2O)
	3.0109E (H)	Kabelsatz 5m 70mm ² GAS (H - (wassergekühlt)) pro / for aXe 500 IN GAS (H - H2O)
	3.0129E (H)	Kabelsatz 10m 95mm ² GAS (H - (wassergekühlt)) pro / for aXe 500 IN GAS (H - H2O)
	3.0130E (H)	Kabelsatz 15m 95mm ² GAS (H - (wassergekühlt)) pro / for aXe 500 IN GAS (H - H2O)
	V9030019-2	Podvozek PS2,4 HD (Complete) pro PS4 / Wheel carriage PS HD+snail completee for PS
	M6W-DM3-3M	Brennerpaket ARC M6W 3m DIGIMIG / Torch ARC M6W 3m DIGIMIG
	M6W-DM3-4M	Brennerpaket ARC M6W 4m DIGIMIG / Torch ARC M6W 4m DIGIMIG
	M6W-DM3-5M	Brennerpaket ARC M6W 5m DIGIMIG / Torch ARC M6W 5m DIGIMIG
	DMB500-3-1	Brennerpaket PARKER DIGIMIG 501W 3m aXe UD / Torch PARKER DIGIMIG 501W 3m aXe UD
	DMB500-4-1	Brennerpaket PARKER DIGIMIG 501W 4m aXe UD / Torch PARKER DIGIMIG 501W 4m aXe UD
	DMB500-5-1	Brennerpaket PARKER DIGIMIG 501W 5m aXe UD / Torch PARKER DIGIMIG 501W 5m aXe UD
	5174	Halterung Brenner MIG ALFA IN / Torch holder MIG ALFA IN
	5478	Gouging Brennerpaket 500 A 5+10m Kompressorschlauch / Gouging torch 500 A 5+10m
	7258, 6011	Ventil red. Argon a CO2 2 man. / Pressure Reducer Argon and CO2 2 man.
	S7SUN9B	Schweißhelm S9B Blau / Welding Helmet S9B Shooting Blue Shark
	S777	Schweißhelm Barracuda S777 / Welding Helmet Barracuda S777
	S7S	Schweißhelm ALFA IN S7S, S7SU / Welding Helmet ALFA IN S7S, S7SU
	K910-1	Adapter Drahtrolle 18 kg / Adapter up to 18 kg
	4306	Drahtführungsrolle 1.0-1.2 19/37 AL / Roll 1.0-1.2 19/37 AL Kladka pro Al Draht / Roll for Al wire
	4307	Drahtführungsrolle 1.2-1.6 19/37 AL / Roll 1.2-1.6 19/37 AL Kladka pro Al Draht / Roll for Al wire
	4308	Drahtführungsrolle 1.6-2.0 19/37 AL / Roll 1.6-2.0 19/37 AL Kladka pro Al Draht / Roll for Al wire
	4309	Drahtführungsrolle 2.4-3.2 19/37 AL / Roll 2.4-3.2 19/37 AL Kladka pro Al Draht / Roll for Al wire
	4299	Drahtführungsrolle 0.6-0.8 19/37 / Roll 0.6-0.8 19/37
	4300	Drahtführungsrolle 0.8-1.0 19/37 / Roll 0.8-1.0 19/37
	4301*	Drahtführungsrolle 1.0-1.2 19/37 / Roll 1.0-1.2 19/37
	4302	Drahtführungsrolle 1.2-1.6 19/37 / Roll 1.2-1.6 19/37
	4303	Drahtführungsrolle 1.0-1.2 19/37 TD / Roll 1.0-1.2 19/37 tube wire
	4304	Drahtführungsrolle 1.2-1.6 19/37 TD / Roll 1.2-1.6 19/37 tube wire
	4393	Drahtführungsrolle 1.4-1.6 19/37 TD / Roll 1.4-1.6 19/37 Tube wire
	VM0025	Massekabel 3 m 500 A 50-70 / Earthing Cable 3 m
	VM0185	Kabelset (Massekabel & E.Halter)E 3 m 400 A 35-70 / Cable with E holder 3 m
	V9040133	DRAHTREINIGER - Filz / wire cleaner
	V9040095	DRAHTREINIGER HALTERUNG / wire cleaner

* ausgerüstet mit standard Rolle Drahtführung / the machine is equipped with these rolls

Technische Daten / Technical data

Deutsch	ENGLISH	M./U.	aXe 400 IN (generator)		aXe 500 IN (generator)	
Metoda	Method		MIG/MAG	MMA	MIG/MAG	MMA
Hauptspannung	Mains voltage	V/Hz	3 x 400/50		3 x 400/50	
Schweißstrombereich	Welding current range	A/V	40 - 400	10 - 400	40 - 500	10 - 400
Leerlaufspannung U ₂₀	Open-circuit voltage U ₂₀	V	92		92	
Hauptsicherung	Mains protection	A	32 @		32 @	
Max. Wirkstrom I _{1eff}	Max. effective current I _{1eff}	A	29,8	30,3	31,3	30,3
Schweißstrom (DC=100%) I ₂	Welding current (DC=100%) I ₂	A	400	400	420	400
Schweißstrom (DC=60%) I ₂	Welding current (DC=60%) I ₂	A	---	---	500	---
Schweißstrom (DC=x%) I ₂	Welding current (DC=x%) I ₂	A	100%=400	100%=400	60%=500	100%=400
Spannungsstufen	Voltage steps		plynule/continuous		plynule/continuous	
Sicherung	Protection		IP 23S		IP 23S	
Normen EG	Standards		ČSN EN 60 974-1		ČSN EN 60 974-1	
Maße (LxBxH)	Dimensions (w x l x h)	mm	474x846x956 (generator) / 474x846x1150 (compact)		474x846x956 (generator) / 474x846x1150 (compact)	
Gewicht	Weight	kg	84 (generator) / 99 (compact)		84 (generator) / 99 (compact)	
Drahtvorschubgeschwindigkeit	Wire speed	m/min	1,0 - 25,0		1,0 - 25,0	
Durchmesser Drahtspule	Spool diameter	mm	300		300	
Gewicht Rolle	Spool weight	kg	18		18	
Chladicí výkon (Q=1l/min)	Cooling power (Q=1l/min)	kW	0,74		0,74	
Kühlmittel Tankinhalt	Total liquid content	l	3,5		3,5	
Max. Luftdruck	Max. pressure	Bar	3,5		3,5	
Max. Luftfluß	Max. flow	l/min	8,0		8,0	