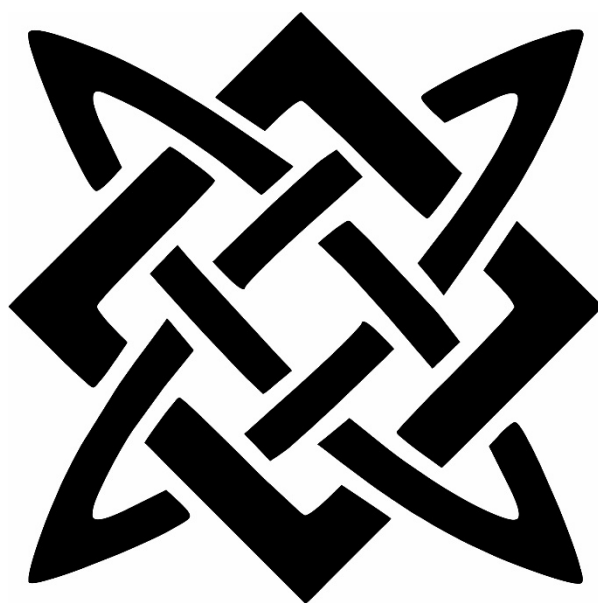


**MÁQUINA DE CORTE POR PLASMA**

**SVAROG 125 PLASMA  
SVAROG 125 PLASMA CNC**

**MANUAL DE INSTRUCCIONES**



CONTENIDO	
1.INTRODUCCIÓN	3
2.SEGURIDAD	4
Requisitos generales	4
Equipos de protección	4
Visión general de riesgo	4
Actividades prohibidas	6
3.CONDICIONES DE USO	6
Compatibilidad electromagnética	7
4.DATOS TÉCNICOS	8
Sopletes	9
Parámetros de corte – Sopletes SVH/SVS-105 (acero al carbono)	9
Funcionamiento en el generador - Inverter	10
Requerimiento de la fuente de aire presurizado	10
Conexión al sistema central de distribución de aire	11
Separador de agua y filtro de aire predefinidos para SVAROG PLASMA	12
5.PARTES PRINCIPALES DE LA MÁQUINA	13
Partes principales	13
Panel de control	14
Configuración	14
6.ACSESORIOS	18
Parte de la entrega	18
Accesorios a pedido	18
7. SOPLETE MANUAL Y CONSUMIBLES	19
Sistema SV-FIT	19
Vida útil de los consumibles	20
Cómo elegir los consumibles adecuados	20
Nombres de las partes del soplete SVH	21
SOPLETE SVH-105	21
Piezas consumibles	21
Kit inicial	23
Tobera superlarga	24
Herramienta para biselado y corte circular	24
Cartuchos de un solo uso	25
8.PUESTA EN MARCHA DE LA MÁQUINA	25
9.CORTE DE MANUAL	26
Reglas importantes	27
Causas de los cortes de mala calidad	28
Corte cónico	29
10.CORTE MECANIZADO CNC	29
11.DIAGRAMA DE CABLEADO DEL SOPLETE	30
12.MANTENIMIENTO	30
13.MENSAJES DE ERROR	31
14.SERVICIO	32
15.ELIMINACIÓN DE RESIDUOS ELÉCTRICOS	33
16.GARANTÍA	34

# 1. INTRODUCCIÓN

Estimado usuario, ALFA IN a.s. agradece por comprar nuestro producto y sabemos que estará satisfecho con nuestra máquina.

La máquina SVAROG 125 PLASMA está diseñada para cortar metales con la tecnología moderna de corte por medio de un haz delgado de gas de plasma. Esta tecnología tiene varias ventajas sobre otros métodos

1. Alta velocidad de corte
2. Corte de calidad con un área mínima de la estructura del material afectado
3. Deformaciones térmicas del material cortado más pequeñas
4. Posibilidad de cortar acero al carbono y de alta aleación, aceros inoxidables y metales no ferrosos
5. El método no requiere ningún gas especial
6. Menos costos

El equipo SVAROG 125 PLASMA está equipado con una válvula proporcional que permite ajustes automáticos y sinérgicos precisos de la presión del gas de corte para el trabajo requerido (de acuerdo con el modo de corte y la corriente de corte). Además, los ajustes manuales del control del gas de corte se pueden ajustar directamente desde el panel de control.

La máquina está equipada con una función ecológica de "ventilador bajo demanda". Si no se requiere refrigeración, la máquina apaga automáticamente el ventilador.

Los modelos CNC admiten el control remoto de arco de corte de los controladores de mesa CNC.

El equipo SVAROG 125 PLASMA está diseñado para el corte de alta calidad de materiales de acero al carbono de hasta 50 mm de espesor, perforación/corte productivo de acero al carbono puede ser de un espesor de 25 mm, y la perforación/corte máximo de acero al carbono puede ser de un espesor de 35 mm.

A menores exigencias sobre la calidad del corte se puede cortar (separar) material con espesor de hasta 55 mm. Para obtener más información, consulte las instrucciones a continuación.

Nos reservamos el derecho de ajustes y cambios en caso de errores, cambio de parámetros técnicos, accesorios, etc. sin previo aviso. Estos cambios pueden no reflejarse en los manuales de usuario en papel o en formato electrónico.



## 2. SEGURIDAD

### Requisitos generales

1. La máquina sólo debe ser operada por un trabajador que esté completamente familiarizado con el tema del corte por plasma y que haya recibido la formación adecuada.
2. Desconecte el dispositivo de la red eléctrica antes de cualquier trabajo en la parte eléctrica, quitar la cubierta o limpiar.
3. Para la máquina de corte, es necesario realizar una inspección periódica una vez cada seis meses por un personal autorizado de acuerdo con ČSN 331500 y ČSN 050630.
4. Por razones de seguridad, se deben usar guantes protectores al cortar por plasma. Estos guantes lo protegen de la radiación de calor y las salpicaduras de metal caliente.
5. Utilice zapatos con aislamiento. Los zapatos abiertos no son adecuados ya que las gotas de metal caliente pueden causar quemaduras.
6. No mire directamente al arco de corte sin protección facial y ocular. Utilice siempre un casco de soldadura de alta calidad con un filtro protector intacto.
7. Las personas que se encuentren en las proximidades del lugar de trabajo también deberán ser informadas del peligro y deberán estar provistas de equipos de protección.
8. Al cortar, especialmente en espacios pequeños, se debe garantizar un suministro adecuado de aire fresco, ya que se producen humos nocivos durante el corte.
9. No realice trabajos de corte en tanques de gas, aceite, combustible, etc. (incluso vacíos) ya que existe un alto riesgo de explosión.
10. Se aplican regulaciones especiales en atmósferas potencialmente explosivas.

### Equipos de protección

1. Casco de soldadura con pantalla con filtro de al menos 10
2. Guantes de soldadura
3. Delantal y ropa para soldadura
4. Botas de soldadura

### Visión general del riesgo

1. Riesgo de descarga eléctrica
2. Luz ultravioleta y radiación lumínica
3. Riesgo de inhalación de gases y partículas de polvo
4. Quemaduras
5. Ruido

## **Nota**

Peligro de descarga eléctrica, especialmente si el aislamiento del soplete, el cable de alimentación y si las cubiertas de la máquina están dañadas. Tenga en cuenta que el soplete puede tener un voltaje de hasta 330 voltios.

Los parámetros del soplete cumplen con la norma ČSN EN 60974-7, Voltaje clase M.

## **Nota**

**¡El soplete mecanizado NO se puede utilizar para versiones sin CNC!**

## **Nota**

1. Está prohibido operar una máquina con fallas en el aislamiento del soplete de corte o cable de alimentación.
2. Nunca opere la máquina desmontada o con las cubiertas dañada.
3. Además del riesgo de lesiones, la eficiencia del enfriamiento disminuye y el nivel de interferencia aumenta.
4. Está prohibido operar la máquina en ambientes húmedos y al aire libre bajo lluvia o nieve.
5. Asegúrese de sujetar pinzas del cable masa de manera adecuada, esto también reduce el riesgo de descarga eléctrica.
6. Use equipo de protección prescritos y manténgalos seco.
7. El corte por arco de plasma produce intensas emisiones electromagnéticas que pueden interferir con el correcto funcionamiento de los marcapasos cardíacos, audífonos u otros equipos electrónicos de salud. Las personas que trabajan cerca de aplicaciones de corte por arco de plasma deben consultar a su profesional de la salud y al fabricante del equipo de salud para determinar si existe algún peligro.
8. El corte y el arco piloto son una fuente de luz muy intensa y especialmente de radiación ultravioleta. Esta radiación puede dañar significativamente la vista en muy poco tiempo y, con una exposición prolongada, causa enrojecimiento y quemaduras de las partes descubiertas de la piel.
9. Utilice un casco de soldadura equipado con un filtro intacto con grado de protección de mínimo 10.
10. El riesgo de quemaduras surge al momento de cortar, debido a las partículas de metal caliente, arco de plasma y material cortado que aún está caliente. ¡Un haz delgado de plasma al rojo vivo (4º estado de la materia) alcanza hasta 10,000 ° C en su núcleo!
11. Nunca apunte el soplete a los ojos, el cuerpo u otra persona durante el proceso de encendido.

12. Siempre use guantes de soldadura de buena calidad y sin daños, delantal y ropa de soldadura, incluidos zapatos cerrados y casco.
13. Durante el corte, se forma una gran cantidad de emisiones gaseosas y partículas de polvo a partir del material que se está cortando.
14. Las altas temperaturas conducen a reacciones químicas y la formación de diversos óxidos y otros compuestos, algunos de los cuales son perjudiciales para la salud.
15. Se producen humos peligrosos cuando se corta material que contiene plomo, berilio, cadmio (partes chapadas en cadmio) y materiales pintados.
16. La radiación ultravioleta y las altas temperaturas también producen cantidades significativas de ozono y óxidos de nitrógeno.
17. Exceder la concentración de estos gases por encima de los valores dados por las normas higiénicas puede causar daños a la salud, especialmente con una exposición prolongada.
18. Los lugares de trabajo deben estar bien ventilados y equipados con un sistema de extracción eficaz.
19. Además, se debe usar una máscara respiratoria cuando se corta material en lugares donde se generan humos peligrosos.
20. Durante su funcionamiento, la máquina produce ruido, cuyo nivel alcanza el valor de 80-85 dB.
21. Recomendamos usar protección auditiva para trabajos prolongado.

### **Actividades prohibidas**

1. Está prohibido utilizar la máquina en áreas con riesgo de explosión y en áreas donde haya sustancias potencialmente inflamables.
2. Está prohibido cortar recipientes con residuos de cualquier sustancia inflamable o desconocida.
3. Está prohibido cortar en recipientes a presión cerrados sin liberar primero la presión y dejarla abierta.

**👉Aviso👉** ¡Las personas con marcapasos no deben operar las máquinas ni estar cerca de ellas! ¡Existe el riesgo de deterioro en el funcionamiento del marcapasos!

## **3. CONDICIONES DE USO**

1. La puesta en funcionamiento de la maquina por primera vez sólo podrá ser realizada por personal capacitado y únicamente bajo las disposiciones técnicas. El fabricante no es responsable de los daños causados por un uso y funcionamiento inadecuados. Utilice únicamente piezas de repuesto originales de ALFA IN para mantenimiento y reparaciones.
2. La máquina cumple con la certificación IEC 61000-3-12.

3. La máquina de corte se prueba de acuerdo con el estándar de grado de protección IP23S, que proporciona protección contra la entrada de cuerpos sólidos con un diámetro superior a 12 mm y protección contra la entrada de agua que cae en una dirección vertical a oblicua de hasta 60°
4. Temperatura ambiente de funcionamiento entre -10 y +40 °C.
5. Humedad relativa inferior al 90% a +20 °C.
6. Hasta 3000 metros de altitud.
7. La máquina debe colocarse de manera que el aire de refrigeración pueda entrar y salir de las rejillas de ventilación sin restricciones. Se debe tener cuidado para garantizar que no se aspiren partículas, especialmente partículas metálicas, en la máquina.
8. Cuando la máquina se sobrecalienta, el corte se interrumpe automáticamente.
9. Todas las intervenciones dentro del equipo, así como las reparaciones (desmontaje de los conectores de red) solo pueden ser realizadas por una persona autorizada.
10. SVAROG 105 PLASMA está diseñado para tensión de red 3x400 V.
11. La tensión de red y la entrada de alimentación deben corresponder a la toma de corriente.
12. Para la máquina de corte, es necesario realizar una inspección periódica una vez cada 6 meses por un trabajador autorizado de acuerdo con ČSN 331500,1990 y ČSN 050630,1993.
13. La máquina de corte en términos de supresión de interferencias está destinada principalmente a instalaciones industriales. En el caso del uso de otras áreas puede ser necesario medidas especiales (ver EN 60974-10).
14. La máquina debe estar protegida contra:
  - a. Humedad, lluvia y nieve
  - b. Daños mecánicos
  - c. Corrientes de aire y cualquier ventilación de máquinas vecinas
  - d. Sobrecarga excesiva: exceder los parámetros técnicos
  - e. Manejo brusco

### **Compatibilidad electromagnética**

El dispositivo de soldadura está diseñado principalmente para áreas industriales. Cumple con los requisitos de la norma EN 60974-10 clase A y no está diseñado para su uso en áreas residenciales, donde la energía eléctrica es suministrada por la red pública de suministro de energía de baja tensión. Puede haber aquí problemas potenciales para garantizar la compatibilidad electromagnética en estas áreas, debido a la interferencia causada por las líneas eléctricas, así como la interferencia radiada.

Durante el funcionamiento, el dispositivo puede ser la fuente de interferencia.

### **Precaución**

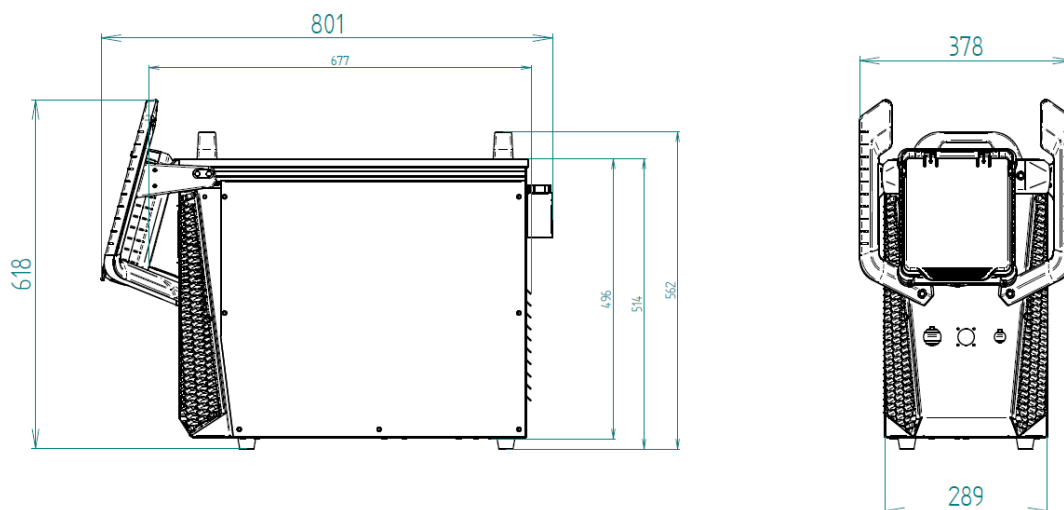
Advertimos a los usuarios, que ellos mismos son responsables de posibles interferencias durante el corte.

## 4. DATOS TÉCNICOS

Método		Corte por plasma
Tensión de red	V/Hz	3 x 400/50-60
Rango de corriente de corte	A	20 - 105
Tensión de circuito abierto U <sub>20</sub>	V	330
Protección de red	A	@ 32 (@40)
Corriente efectiva máx. I <sub>1eff</sub>	A	31,9 (36,7)
Corriente de corte (DC=100%) I <sub>2</sub>	A	95 (105)
Corriente de corte (DC=60%) I <sub>2</sub>	A	105
Corriente de corte (DC=x%) I <sub>2</sub>		100%=95 (100%=105)
Regulación de corriente		continuo
Protección		IP23S
Normas		ČSN EN IEC 60974-1, ČSN EN 60974-10 cl. A
Dimensiones (ancho x largo x alto)	mm	377 x 802 x 621
Peso	kg	46,7
Eficacia	%	87
Potencia en Standby P <sub>10</sub>	W	25
Temperatura ambiente de funcionamiento	°C	5,0 - 5,5
Humedad relativa	%	90
Altitud	m	máx. 1000 m

DC – Ciclo de trabajo. El parámetro especifica el tiempo del intervalo de diez minutos como un porcentaje (a temperatura ambiente y temperatura de la máquina 40° C), durante el cual la protección térmica de la máquina o del disyuntor no apaga el proceso de ignición.





### Sopletes

Presión máx. de entrada de aire	bar	8,5
Presión de funcionamiento (corte, soplete SVH/SVS 105/6,7-9m)	bar	5,0 - 5,5
Presión de funcionamiento (arco aire, soplete SVH-105 6,7m)	bar	4,8
Consumo de aire a 105 A (SOPLETE SVH/SVS 105/6,7-9m)	l/min	240
Encendido por aire		neum-mecánico

### Parámetros de corte - Soplete SVH/SVS-105 (acero al carbono)

Perforación/corte productivo ( $I_{2max}$ ) *		mm	22*
Perforación/corte productivo ( $I_{2 DC=100\%}$ ) **		mm	22**
Perforación/corte máximo ( $I_{2max}$ ) ***		mm	32***
Corte máx. (separación) (Inicio lateral) ( $I_{2max}$ )		mm	50
Corte de calidad ( $I_{2max}$ ) <sup>Δ</sup>	Acero al carbono	mm	50 <sup>Δ</sup>
	Acero inoxidable	mm	45 <sup>Δ</sup>
	Aluminio	mm	35 <sup>Δ</sup>
	Cobre	mm	30 <sup>Δ</sup>
Velocidad productiva máx. (espesor del material) <sup>ΔΔ</sup>			
	6 mm	m/min	5,09 <sup>ΔΔ</sup>
	12 mm	m/min	2,06 <sup>ΔΔ</sup>
	25 mm	m/min	0,58 <sup>ΔΔ</sup>
	32 mm	m/min	0,31 <sup>ΔΔ</sup>
	40 mm	m/min	0,21 <sup>ΔΔ</sup>

Los parámetros se midieron bajo condiciones de prueba en mesas CNC ALFATEC, no necesariamente los valores máximos.

\* Un proceso de combustión donde el plasma se ajusta a la corriente de corte máxima y se logra una buena calidad de corte a una velocidad de corte relativamente alta.

\*\* Un proceso de combustión donde el plasma se ajusta a una corriente de corte correspondiente al 100% de la carga y se logra una buena calidad de corte a una velocidad de corte relativamente alta.

\*\*\* Un proceso de combustión donde el plasma se ajusta a la máxima corriente de corte y se logra una calidad de corte satisfactoria.

△ Un proceso de combustión donde el plasma se ajusta a la corriente de corte máxima y se logra un corte de buena calidad.

△△ Velocidad de corte máxima para garantizar una buena calidad de corte con la máxima corriente de corte.

### Funcionamiento del generador - Inverter

Corriente de corte	Rendimiento sostenido del generador Inverter
105 A	39 kVA
85 A	26 kVA
70 A	20 kVA
40 A	16 kVA
30 A	11 kVA

La potencia continua de la unidad central se da solo para la conexión del plasma como equipo único.

### Requerimientos de la fuente de aire presurizado

La presión del aire de alimentación no debe ser superior a 8,5 bar ni inferior a 6,5 bar. La presión de funcionamiento y el consumo de aire para el soplete prescrito se describen en el capítulo **DATOS TÉCNICOS**

Para un funcionamiento fiable de la cortadora de plasma y cortes de calidad, recomendamos lo siguiente al seleccionar el tipo de compresor adecuado:

1. El compresor debe ser capaz de suministrar un mínimo de 295/370 litros/min de aire comprimido de forma permanente. Este parámetro se conoce en los catálogos como la llamada "capacidad de aire comprimido".





**Aviso** No debe confundirse con "cantidad succionada"

2. El aireador debe estar equipado con una válvula de drenaje.
3. Es esencial que el compresor esté equipado con un enfriador de aire comprimido o un depósito de aire lo suficientemente grande. De lo contrario, el aire caliente entra en el sistema de distribución y puede contener cantidades significativas de agua que no se pueden capturar en los separadores. A medida que el aire se enfría después de pasar a través de los conductos, puede alcanzar el punto de rocío, haciendo que las

gotas de agua sean expulsadas después del separador. El tamaño óptimo de la caja de aire es de al menos 100 litros.

4. Se debe instalar un filtro eficiente con capacidad suficiente, un separador de aceite y condensado o un regulador de presión en la salida si la presión de funcionamiento del compresor es superior a 8,5 bar. Estos elementos deben estar clasificados para una tasa de flujo de al menos 370 l/min para no causar una caída en la presión de salida durante el corte.
5. El interior de la caja de aire debe estar recubierto contra la corrosión.
6. La entrada del compresor debe estar equipada con un filtro de aire eficiente, especialmente para compresores móviles cuando funcionan en entornos polvorientos.

 **PRECAUCIÓN**  **Algunos compresores tienen un mezclador de aire a presión incorporado en la salida. ¡Bajo ninguna circunstancia se debe conectar el equipo de corte por plasma a esta salida! Esto contaminaría todo el sistema neumático y podría dañar el soplete.**

#### **Conexión al sistema central de distribución de aire**

1. Antes de conectar, determine la presión de funcionamiento en el sistema y el alcance de su fluctuación.
2. Durante el corte, la presión de funcionamiento debe estar entre 5,0 y 6,0 bar. Para lograr el máximo rendimiento de corte, recomendamos que la presión no caiga por debajo de 5,5 bar.
3. Compruebe el rendimiento y el estado técnico del compresor central. Los mismos requisitos que los anteriores se aplican aquí.
4. Compruebe el rendimiento y el estado del filtro de aire a presión y el contenedor de condensado.
5. Asegúrese de que el sistema central no esté lubricado.
6. Incluya un filtro y un separador adicional en el punto de conexión más cercano al equipo SVAROG plasma. Esto es particularmente importante para las tuberías más antiguas hechas de aceros convencionales donde las paredes internas pueden estar muy corroídas. El filtro y separador son esencial para sistemas con conductos largos que pasan a través de ambientes fríos donde el aire comprimido puede enfriarse hasta el punto de rocío, causando condensación de gotas de agua.

## Separador de agua y filtro de aire preestablecidos para SVAROG PLASMA

Para lograr un corte de alta calidad y evitar fallos graves en el soplete, se recomienda encarecidamente que siempre se incluya un separador de agua o al menos un filtro en el suministro de agua.

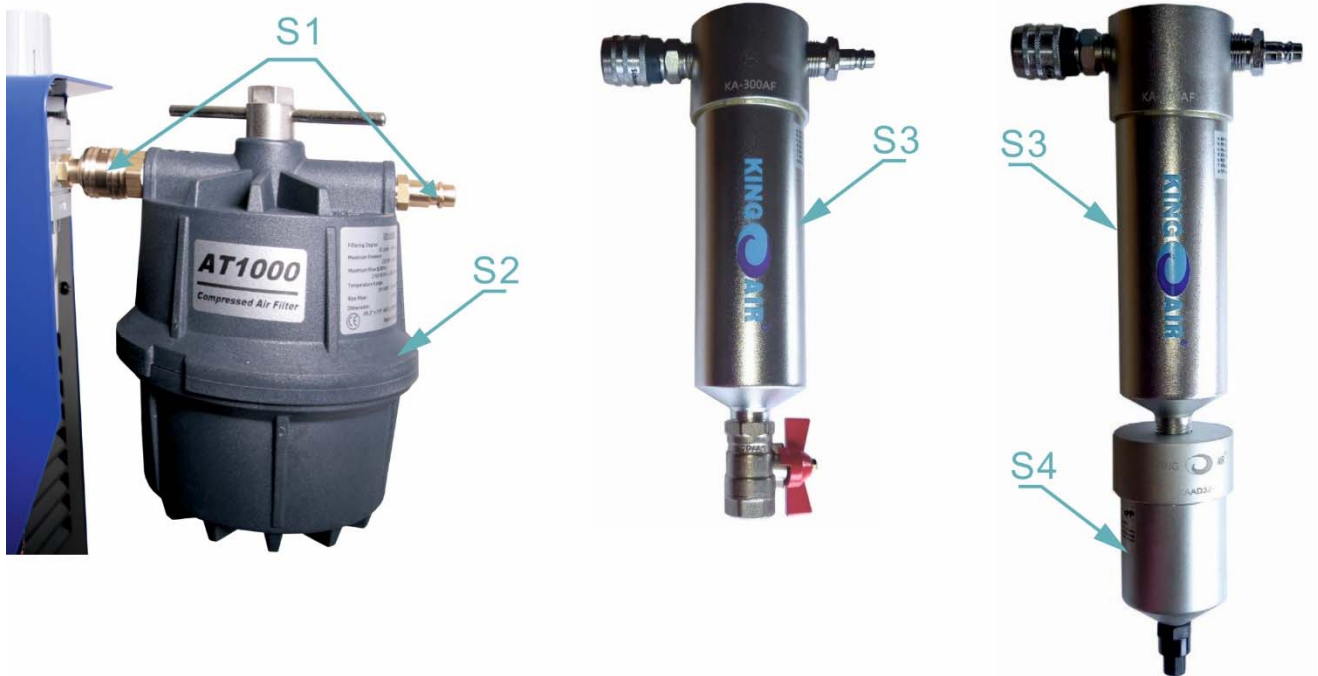


Fig. 1 filtro de aire y separador de agua

Artículo.	Código	Descripción
S1	5304	Set filtro AT 1000 para SVAROG PLASMA
S2	5302	Filtro de aire AT 1000
S3	7704	Separador de agua con accesorios
S5	6079	Evacuador de condensado

👉 **Tenga en cuenta** 👉 que la presión máxima de funcionamiento del AT 1000 es de 8,5 bar.

## 5. PARTES PRINCIPALES DE LA MÁQUINA

### Partes principales

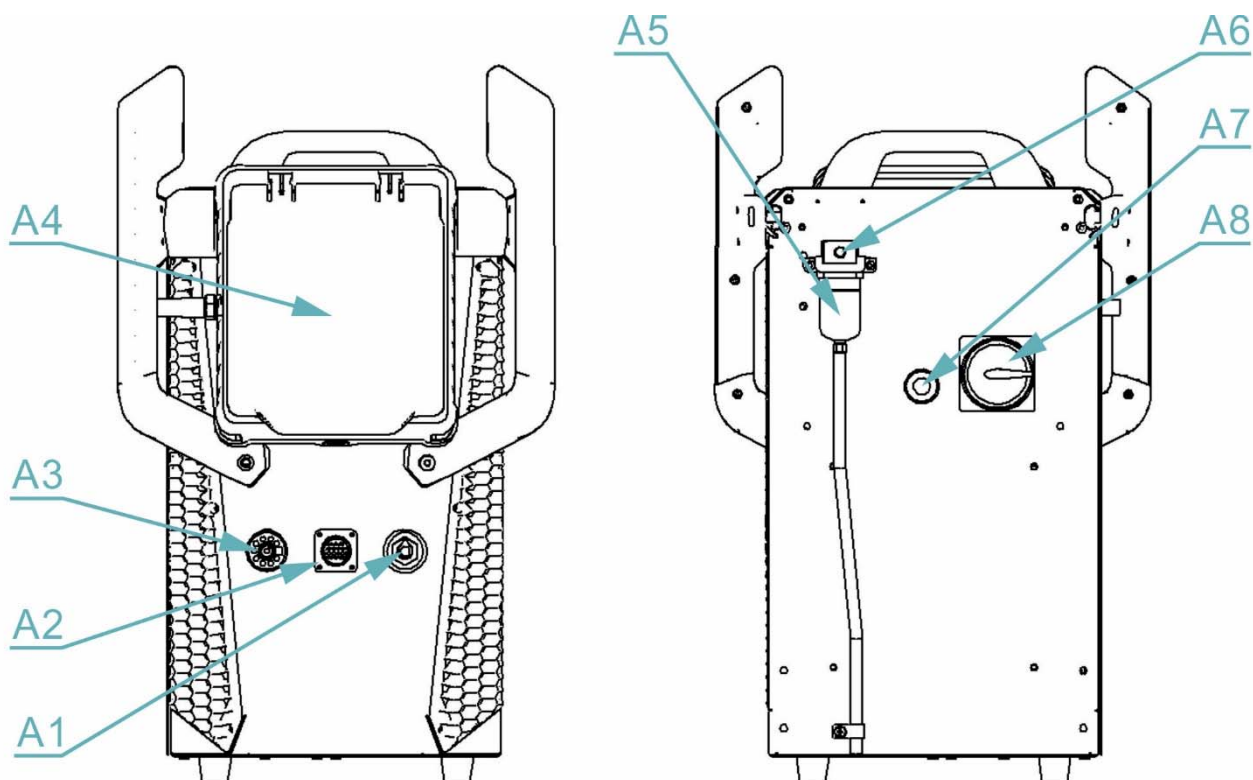


Fig. 2 Partes principales de la máquina, vista delantera y trasera

Pos.	Descripción
A1	Conector rápido - cable masa
A2	Conector: control remoto (solo versión CNC)
A3	Conector - soplete
A4	Panel de control
A5	Filtro
A6	Conexión de aire
A7	Cable de red
A8	Interruptor principal

## Panel de control

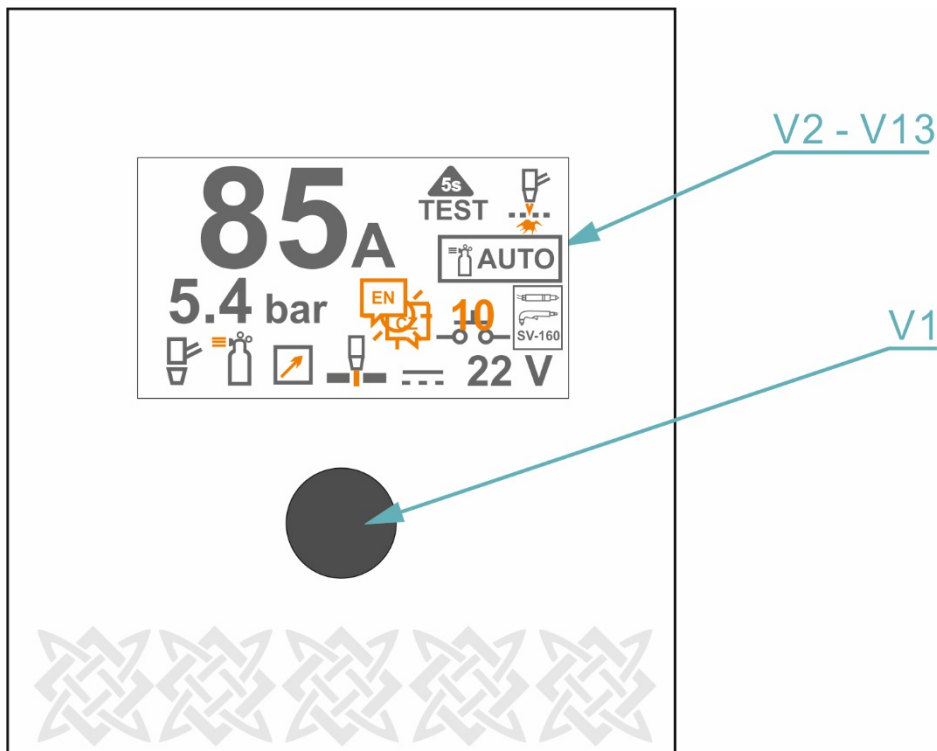




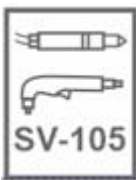



Fig. 3 Panel de control

## Configuración













1. Cuando un parámetro está activo para un cambio en su valor, el color de su icono es naranja.
2. Para desplazarse entre los diferentes parámetros debe presionar el codificador **V1**.
3. El valor se puede cambiar girando el codificador **V1**. Los valores son registrados inmediatamente por el sistema. No es necesario confirmar presionando el codificador **V1**.
4. Si no se realiza ningún movimiento del codificador, en 5 segundos el sistema vuelve a la configuración de corriente de corte.

Pos.	Icono	Descripción
V1	---	Codificador con botón
V2-V11	---	Pantalla con diseño general de iconos
V2		Corriente de corte <ul style="list-style-type: none"> <li>• Siempre activo después de encender la máquina</li> </ul>
V3		Prueba de gas <ul style="list-style-type: none"> <li>• activo cuando se presiona el codificador <b>V1</b> y se mantiene presionado durante 5 segs</li> </ul>

		<ul style="list-style-type: none"> <li>El valor de presión se puede cambiar girando el codificador <b>V1</b></li> <li>Salga de la prueba de gas presionando brevemente el codificador <b>V1</b></li> </ul>
V4	<b>5.4 bar</b>	Presión
		Modo de corte de material sólido
		Modo de corte de material perforado
		Modo Arco Aire
V6	<b>bar Mpa Psi</b>	Cambio de unidades
V7		Brillo de la pantalla del 1 al 10
V8	<b>22 V</b>	Voltaje actual <ul style="list-style-type: none"> <li>Este valor no se puede cambiar</li> </ul>
V9		Catálogo de consumibles <ul style="list-style-type: none"> <li>Si no se reconoce el soplete, este icono no aparece.</li> <li>Si se reconoce el soplete, puede llegar a este icono mediante pulsaciones cortas del codificador <b>V1</b>.</li> <li>A continuación, se mostrará la primera ventana del catálogo de consumibles.</li> <li>Al girar el codificador, se desplaza por el catálogo de consumibles.</li> </ul>

		<ul style="list-style-type: none"> <li>• Para salir de este catálogo, pulse el codificador o espere 5 segundos.</li> </ul>
V10		<p>Selector del modo de ajuste de presión, automático/manual. El selector cambia entre el modo automático y el manual.</p> <ul style="list-style-type: none"> <li>• Si no se reconoce el soplete, la máquina solo estará en modo manual. No se puede seleccionar el modo AUTO.</li> <li>• El modo AUTO es el modo predeterminado si se reconoce el soplete.</li> </ul> <p>En el modo automático, la fuente de alimentación ajusta automáticamente la presión del gas en función del soplete, la corriente de corte y el modo de corte.</p> <p>En el modo AUTO se muestra la presión, pero no se puede cambiar.</p> <p>En el modo MAN se puede cambiar la presión.</p> <p>Cuando cambia de un modo manual a un modo automático, la fuente de alimentación establece automáticamente la presión del gas y el ajuste de amperaje no cambia. Cuando cambia de un modo automático a un modo manual, la máquina recuerda el ajuste manual anterior de la presión de gas y el ajuste de amperaje no cambia. Cuando apaga la alimentación y luego la ENCIENDE, la máquina recuerda el modo anterior, la presión del gas y los ajustes de amperaje.</p>



V11		Selección del idioma de la leyenda de códigos de ERROR. (español, checo, inglés, alemán, polaco, ruso)
V12		Entrada de corte activa
V13		Las piezas consumibles en el soplete están completas
		El flujo de gas está activo
		La configuración de corriente remota está activa.
		El arco está activo
		Hay tensión en el arco
		La marca S indica que la máquina y el soplete son adecuados para operaciones en entornos con un mayor riesgo de descarga eléctrica de acuerdo con EN 60974-1
		Declaración de marcado CE del fabricante con directivas y normas europeas
		EAC marca de seguridad del producto y cumplimiento de los requisitos de EMC para la exportación a la Federación de Rusia, Bielorrusia y Kazajstán.
		Lea atentamente el manual de instrucciones antes de usarlo.
		Advertencia - peligro general.

Nota:

Cambie entre parámetros / modos individuales presionando el codificador **V1**. El parámetro / modo activo se resalta en naranja, al cambiar a otro parámetro / modo, el valor original se resaltarán en gris y el nuevo en naranja.

## 6. ACCESORIOS

### Parte de la entrega

Pos.	Código	Descripción
Fig. 8	7037-3	Soplete Manual Plasma SVH-105 75° 7 PIN
Fig. 6	7076-3	Cable Coaxial de 6,7 m SV-105, SV-125 7 PIN
	V9030092	Cable masa 6m 10-25 200 A 16 mm2

### Accesorios a pedido

Pos.	Código	Descripción
	7112	Kit de inicio para SVH-105
Fig. 5	5.0542	Carro SVAROG Plasma
Fig. 4	5.0508	Carro de soldadura P 80
Fig. 6, B	7088-3	Extensión de cable coaxial 6,0 m SV-105, SV-125 7 PIN
	7101	Lubricante de silicón WSF-2 de 6 g brutos
Fig. 8	7038-3	Soplete manual Plasma SVH-105 15° 7 PIN
Fig. 8	7094-3	Soplete manual Plasma SVH-105, mango 80 cm 90° 7 PIN
Fig. 8	7095-3	Soplete manual Plasma SVH-105, mango 130 cm 90° 7 PIN
Fig. 8	7096-3	Soplete manual Plasma SVH-105, mango 80 cm 15° 7 PIN
Fig. 8	7097-3	Soplete manual Plasma SVH-105, mango 130 cm 15° 7 PIN
Fig. 10	5872	Accesorios para biselado PT 40, 60, SCP 60, TH-70,125
Fig. 10	7175	Accesorio para corte circular - Set SVH-105,125
Fig. 1	5302	Filtro de aire AT 1000
	5304	Filtro - Set AT 1000 k SVAROG PLASMA
	S777c.	Casco para soldar Barracuda S777C

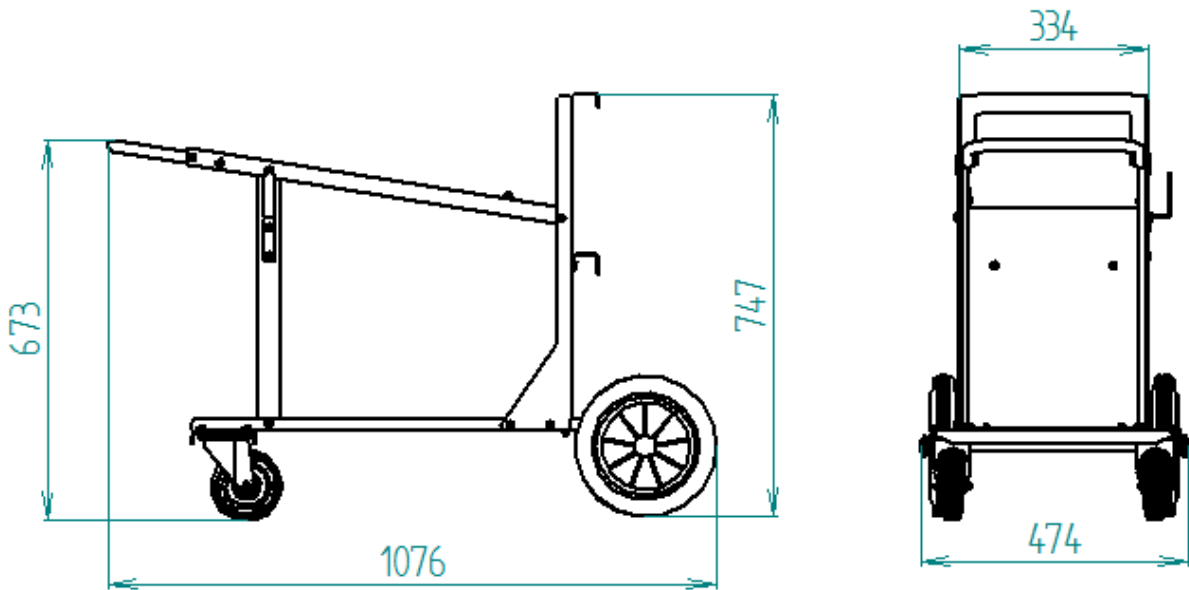


Fig. 4 Carro P 80

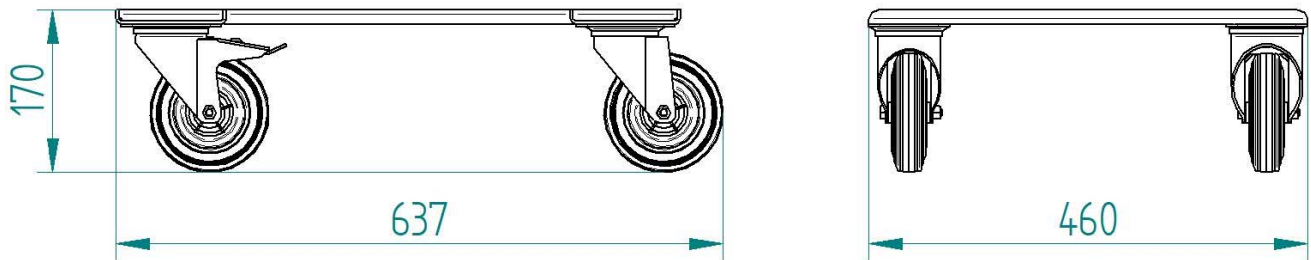
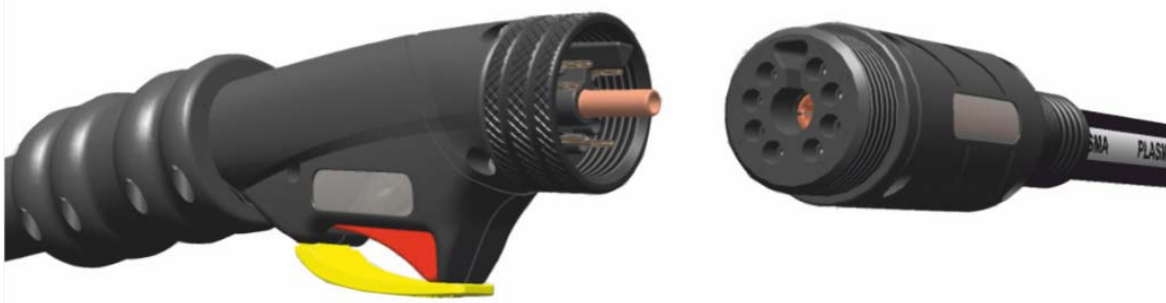


Fig. 5 Carro SVAROG Plasma

## 7. SOPLETE MANUAL Y CONSUMIBLES

### Sistema SV-FIT

El sistema SV-FIT permite una gran variabilidad al utilizar diferentes extremos de sopletes para soldadura y permite ampliar la longitud del soplete de los 6,7 metros estándar a 12,7 metros mediante compra de la extensión. (Las extensiones con longitud total de hasta 16 m están disponibles bajo pedido)



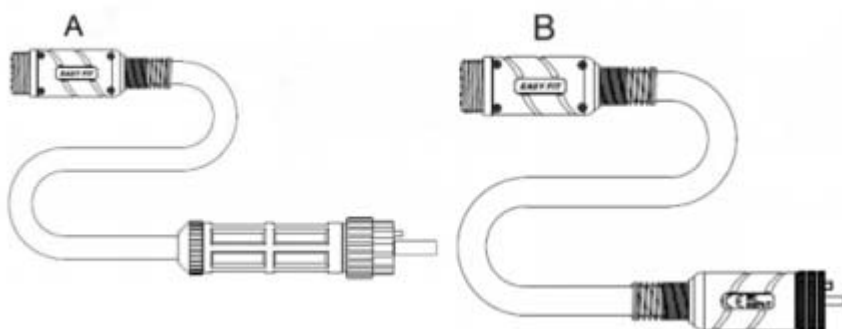


Fig. 6 Sistema SV-FIT



Fig. 7 Sopletes SVH con agarraderas largas, sistema SV-FIT

### Vida útil de las piezas consumibles

La necesidad de cambiar los consumibles en su soplete depende del grosor del material a cortar, la longitud del corte, la calidad del aire (presencia de humedad, aceite y suciedad), la forma en que se inicia el corte (lateral o perforación), la altura de perforación adecuada, el modo de corte (sólido o perforado).

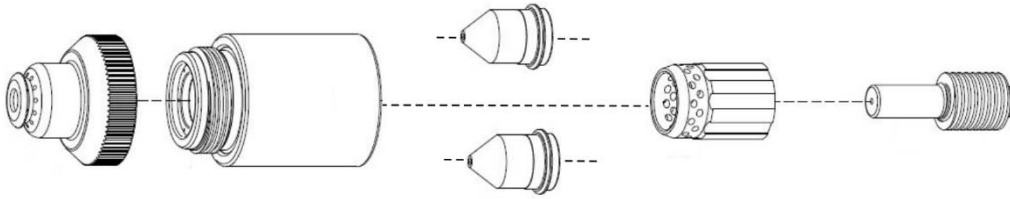
En general, el conjunto actual de consumibles dura un promedio de 1 a 3 horas de corte (arco encendido). En condiciones normales, la tobera se desgasta primero cuando se corta en modo manual, el electrodo dura aproximadamente la mitad de tiempo.

### Cómo elegir las piezas consumibles adecuadas

Los 6 tipos de sopletes SVH-105 utilizan los mismos consumibles.

Para obtener la mejor calidad de corte, es necesario utilizar conjuntos adecuados de piezas consumibles. Los conjuntos individuales por potencia y tipo, incluidos los números de pedido, se enumeran en la tabla siguiente.

**Nombres da las piezas del soplete SVH**



Tobera	Cuerpo de la tobera	Punta de corte	Difusor	Electrodo
--------	---------------------	----------------	---------	-----------

Puede utilizar el JUEGO DE TOBERAS SUPERLARGAS para cortar en áreas muy difíciles de alcanzar, Fig. 9.

**Soplete SVH-105**

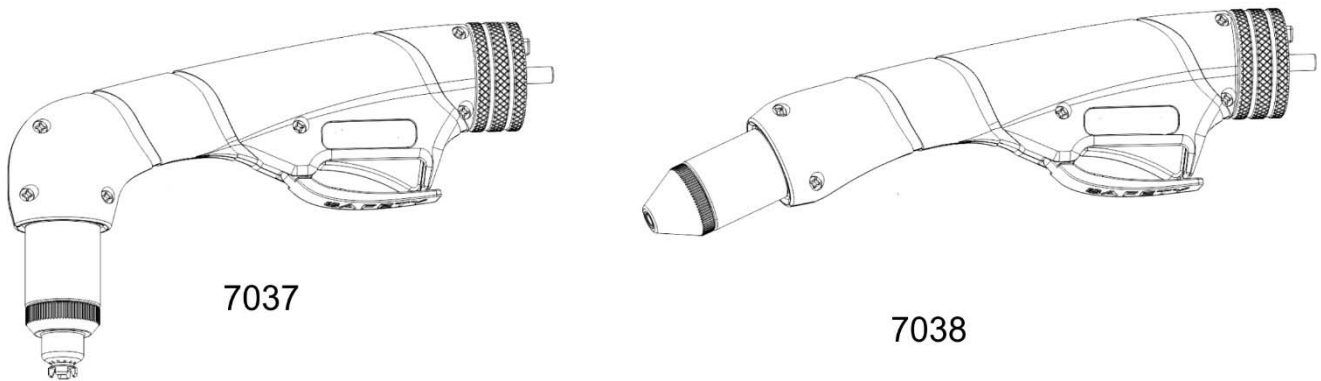
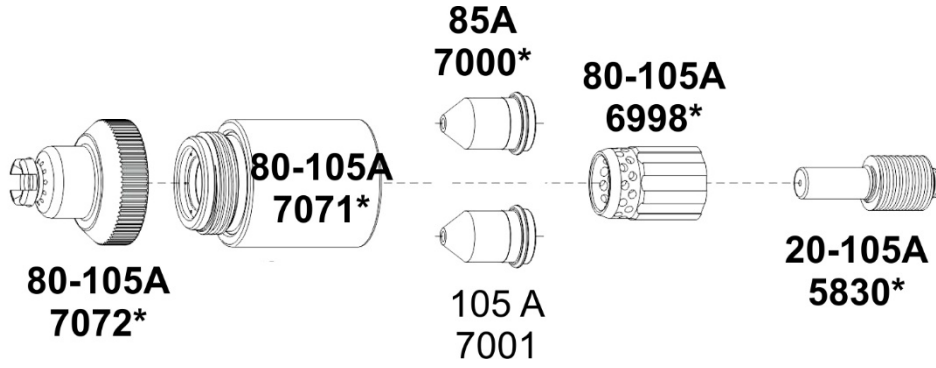


Fig. 8 Soplete manual SVH-105

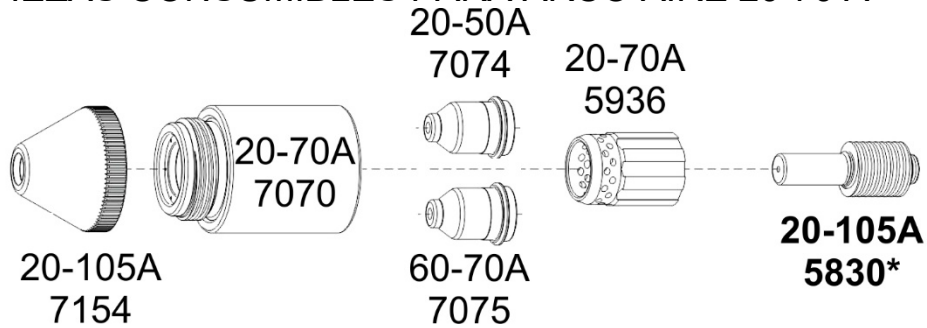
**Piezas consumibles**

**CONSUMIBLES ESTÁNDAR 20-70 A**

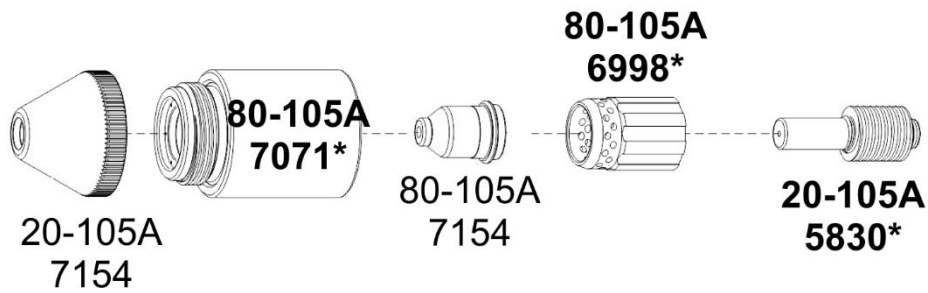
## CONSUMIBLES ESTÁNDAR 85-105 A



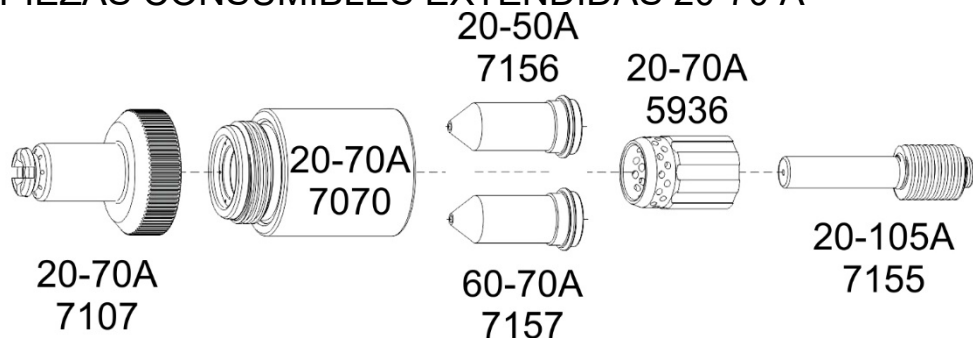
## PIEZAS CONSUMIBLES PARA ARCO AIRE 20-70 A



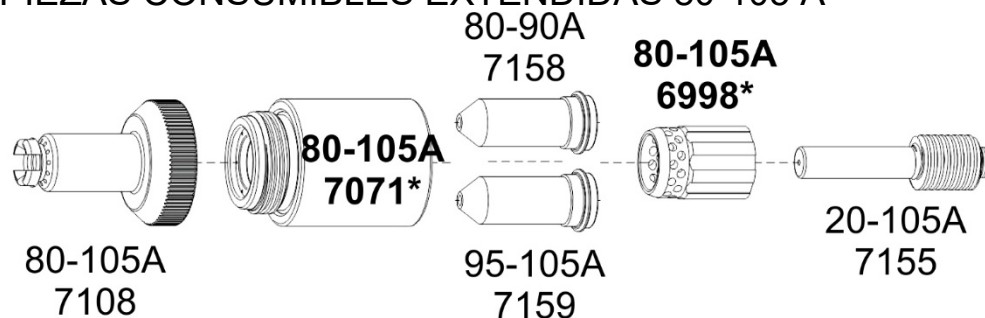
## PIEZAS CONSUMIBLES PARA ARCO AIRE 80-105 A



## PIEZAS CONSUMIBLES EXTENDIDAS 20-70 A



## PIEZAS CONSUMIBLES EXTENDIDAS 80-105 A



Las piezas con \* se equipan en el soplete al momento del envío.

## Kit de inicio

	<b>7112</b>	<b>Kit de inicio para SVH-105</b>	
6	5832	Punta de corte 20-50A	2 pza
7	7001	Punta de corte 105A	2 pza
6	5937	Punta de corte 70A	2 pza
7	7000	Punta de corte 85A	2 pza
3	5830	Electrodo	10 pza
10	7073	Tobera 20-70A	1 pza
8	7070	Cuerpo de la tobera 20-70A	1 pza
4	5936	Difusor 20-70A	1 pza

## Tobera superlarga

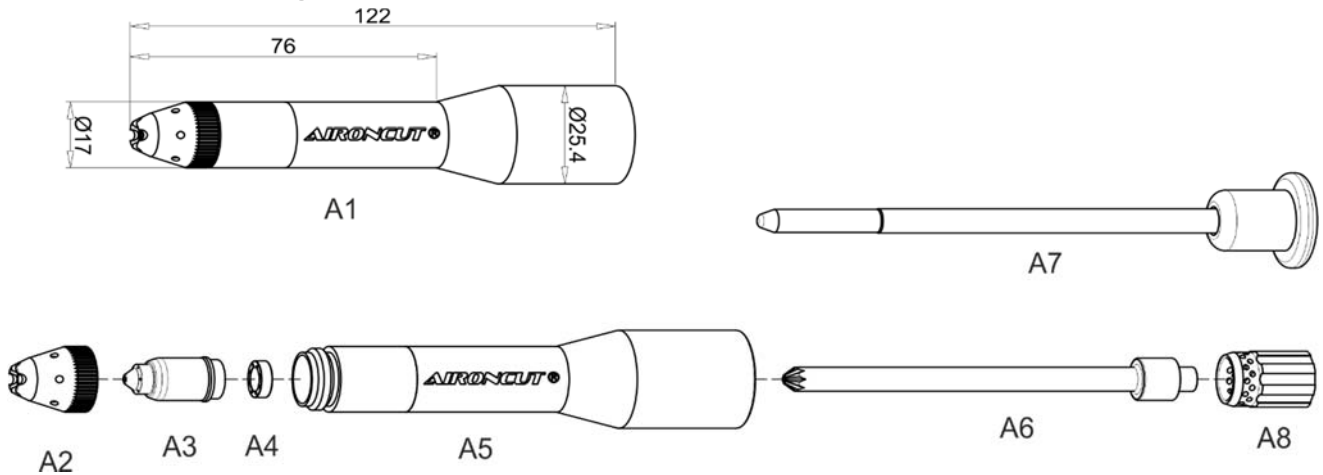


Fig. 9 Tobera superlarga – piezas consumibles

Partes consumibles del soplete (ver Fig. 9)		
A1	7168	Set completo súper largo 70A SVH-105
A2	7166	Tobera 20-70A
A3	7163	Punta de corte 15-30A
	7164	Punta de corte 45A
	7165	Punta de corte 70A
A4	7162	Anillo A SVH
A5	7161	Cuerpo de tobera súper larga
A6	7160	Electrodo súper largo
A8	5936	Difusor

## Accesorios para biselado y corte circular

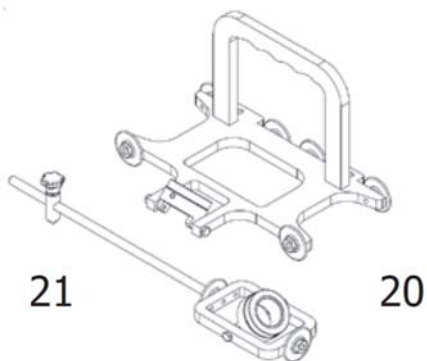
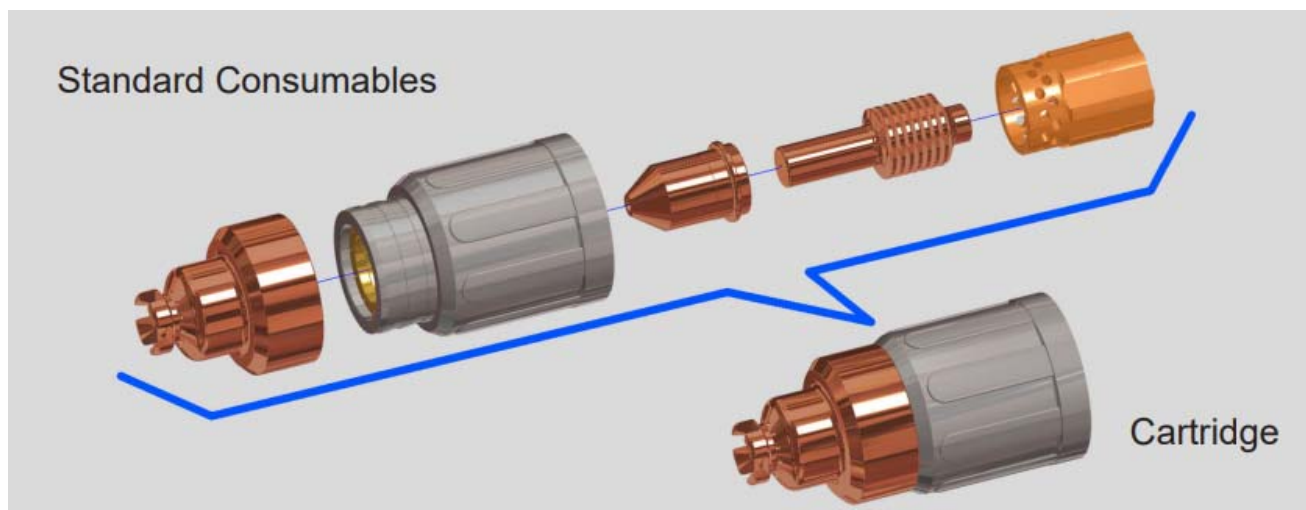


Fig. 10 Herramientas para biselado y corte circular

20	5872	Herramienta para biselado
21	7175	Corte circular - Set SVH-105,125



## Cartuchos de un solo uso




	7284	Cartucho SVH-105 45A Manual
	7285	Cartucho SVH-105 70A Manual
	7286	Cartucho SVH-105 85A Manual
	7287	Cartucho SVH-105 105A Manual
	7295	Cartucho SVH-105 45A extendido
	7296	Cartucho extendido SVH-105 70A
	7297	Cartucho extendido SVH-105 85A
	7298	Cartucho extendido SVH-105 105A
	7292	Cartucho Arco Aire SVH-105 45A
	7293	Cartucho Arco Aire SVH-105 70A
	7294	Cartucho Arco Aire SVH-105 105A
	7299	Cartucho SVH-105 40/70A FLATCUT
	7300	Cartucho SVH-105 80/105A FLATCUT

## 8. PUESTA EN MARCHA DE LA MÁQUINA

La puesta en marcha de la máquina debe realizarse de acuerdo con los datos técnicos y las condiciones de funcionamiento.

 **Precaución**  **Este equipo solo debe ser utilizado por personal calificado.**

1. Antes de comenzar a trabajar es necesario conectar la máquina a la red eléctrica.
2. Compruebe la integridad del soplete de corte montado.

3. Coloque el soplete y asegúrelo bien girando la tuerca en el sentido de las agujas del reloj.
4. Conectar el cable de red **A7** a la red eléctrica según los parámetros del capítulo 4. **DATOS TÉCNICOS.**
5. Conecte el aire comprimido en el conector **A6** en la parte posterior de la máquina.
6. Ajuste la presión con el codificador **V1** a 5,4 bar para corte y 4,8 para arco aire.
7. Después de encender el interruptor de encendido/apagado **A8**, la pantalla se iluminará
8. Conecte el cable masa al material que se está cortando y al conector **A1**.
9. Compruebe la presión de la entrada de aire (mínimo 6,0 bar, máximo 8,5 bar) y ajuste si es necesario.
10. Ajuste el potenciómetro a la potencia de corte que necesita.
11. Ajuste la tobera al soplete según el diámetro que corresponda con la corriente de corte seleccionada.
12. Presione el gatillo en el soplete de corte, el pre gas fluirá durante 1 segundo.
13. Se iniciará el arco piloto.
14. Coloque el soplete con el arco piloto cerca del material, el arco piloto cambiará a arco de corte automáticamente. Si no comienza a cortar dentro de 2 segundos, el arco se apagará. Si el soplete se retrasa durante el corte del material, el arco se apagará. En caso de que la máquina esté en modo Corte de material ranurado: cambie la posición  **A5**, el arco de corte cambiará a arco piloto y si no comienza a cortar dentro de 2 segundos, este arco se apagará.
15. Para finalizar el proceso de corte, suelte el gatillo del soplete.

## 9. CORTE MANUAL

1. Al presionar el botón del soplete, se enciende el arco piloto. El soplete debe acercarse inmediatamente al material a cortar. En este punto, el arco de corte entre el soplete y el material que se está cortando comienza.
2. Es necesario mover el soplete a una velocidad uniforme tirando de la tobera directamente sobre el material, su valor depende del grosor y el tipo de material a cortar y de la corriente de corte. Recomendamos hacer pruebas primero.
3. El corte de metal se puede realizar en todas las posiciones posibles (horizontal, por encima, vertical ascendente y descendente) si se seleccionan los parámetros apropiados, sin embargo, si es posible, se recomienda un corte horizontal. En otras posiciones, el operador tiene un mayor riesgo entrar en contacto con de gotas y salpicaduras de material

fundido.

4. De ser posible, recomendamos comenzar en el borde del material. En caso de que esté cortando un agujero o necesite comenzar desde el centro del material, incline ligeramente el cabezal del soplete y enderece gradualmente a una posición vertical para que el material de pulverización no bloquee la punta de corte (ver Fig. 11) Este procedimiento de trabajo debe seguirse siempre si el espesor del material a cortar supera los 3 mm.
5. Si el corte se realiza en una esquina o en ángulo (ver Fig. 12), recomendamos usar un electrodo y punta de corte largos. Sin embargo, se debe tener en cuenta que hay menor potencia de corte en comparación con la versión corta.

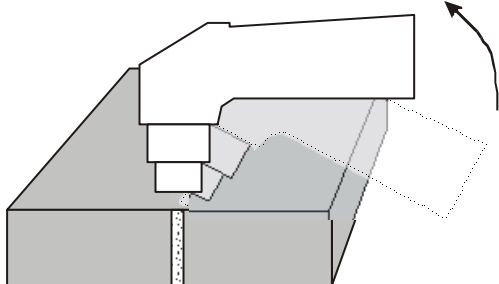


Fig. 11 Inicio lateral

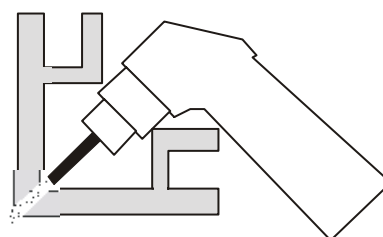


Fig. 12 Corte en esquina o ángulos

### Reglas importantes

1. El tiempo de combustión del arco piloto debe limitarse únicamente al tiempo necesario. Esto reduce el desgaste de la punta de corte y el electrodo. Los arranques frecuentes innecesarios desgastan la punta de corte y el electrodo y podrían sobrecalentar el arco piloto.
2. Cuando haya terminado de cortar, nunca apague la máquina inmediatamente con el interruptor principal, lo correcto es siempre dejar que el soplete pase por un ciclo de enfriamiento. Solo apague inmediatamente en caso de emergencia.
3. La presión del aire tiene una influencia decisiva en la calidad del corte, la vida útil de las puntas de corte, los electrodos y todo el soplete. Asegúrese de que la presión esté ajustada correctamente: el valor óptimo es de 5,5 bar (4,8 bar para Arco Aire), se permiten fluctuaciones entre 5,0 y 6,0 bar. El aire debe estar libre de impurezas mecánicas, aceite y condensado de agua. Estas impurezas reducen la calidad del corte, causan inestabilidad y extinción del arco y pueden dañar el soplete. Por lo tanto, la fuente de aire a presión debe estar equipada con una filtración eficiente y un separador fiable de aceite y condensado de agua. El uso del filtro y separador integrado en el SVAROG 125 PLASMA como única etapa de tratamiento de aire es totalmente inadecuado. En los casos en que el compresor aspire aire con alta humedad, resulta en la necesidad de una despresurización frecuente del recipiente a presión, es necesario incluir otro separador eficiente como 3ª etapa en el suministro. El condensado

atrapado debe drenarse diariamente de todos los separadores y del contenedor del compresor.

4. Asegure un buen contacto eléctrico entre la pinza del cable masa y el material.
5. La punta de corte y el electrodo deben revisarse periódicamente y reemplazarse a tiempo. La vida útil de estas piezas es de solo unas pocas horas de tiempo de corte y depende en gran medida de seguir los principios de corte correctos.

### **Nota**

1. Cuando la presión del aire esté baja, la luz **E13** en el panel de control se iluminará y bloqueará el funcionamiento.
2. Si la máquina se sobrecalienta durante el proceso de corte, el mensaje de error **E02** en el panel de control se ilumina y bloquea el funcionamiento posterior.
3. Desconecte la máquina de la red eléctrica antes de reemplazar las piezas del soplete.
4. Desconecte la máquina de la red eléctrica antes de cualquier intervención dentro de la misma.
5. La máquina está adaptada para el uso con soplete Plasma SVH-105. En esta combinación, forma un sistema seguro de acuerdo con EN 60974-7 Artículo 10.1.4.
6. ¡SVAROG 125 PLASMA no debe conectarse directamente a un suministro de aire o a cilindros con presión de más de 8,5 bar! La conexión a dichas fuentes solo es posible a través de una válvula reductora de presión adecuada para la presión y el flujo de entrada adecuados.
7. La captura imperfecta de condensado hará que el mismo se descargue en el área de la tobera del soplete y evitará que el arco piloto se encienda.

## **Causas de los cortes de mala calidad**

### **Penetración del corte insuficiente**

1. Alta velocidad de corte (asegúrese de que la inclinación del arco de corte no exceda aprox. 15° (ver Figura 13).
2. Alto desgaste de la punta de corte o del electrodo (ver Figura 14).
3. Espesor de material muy alto y corriente de corte y diámetro de punta de corte seleccionados incorrectamente.
4. Mal contacto eléctrico entre la pinza del cable masa y el material.

### **Nota**

Si el arco de corte no penetra perfectamente en el material, el material de salpicadura obstruye la punta de corte del soplete y reduce su vida útil.

## El arco de corte es inestable, se enciende y apaga

1. Punta de corte o electrodo desgastado
2. Alta presión de aire
3. Aire contaminado
4. Condensado de agua no capturado correctamente

### 👉 Nota 👈

¡Un arco inestable causa interferencias muy intensas que pueden hacer que el sistema de control de la máquina colapse o ponga en peligro el equipo circundante!

### Corte cónico

1. Si se produce una penetración torcida (ver Figura 15), apague la máquina, suelte la copa protectora y gire la punta de corte aproximadamente 1/4 e intente cortar nuevamente.
2. Punta de corte y electrodo dañados.
3. La posición del soplete no es perpendicular al material
4. Mucha distancia del soplete al material
5. Electrodo o punta de corte desgastado

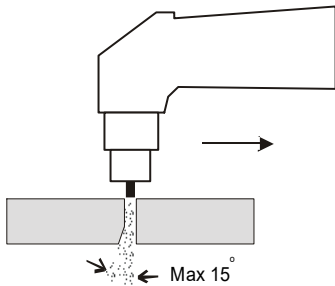


Figura 13

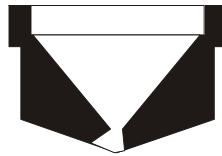


Figura 14



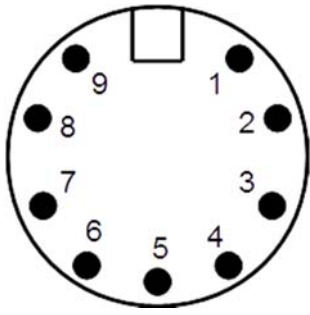
Figura 15

## 10. CORTE MECANIZADO CNC

Ver Apéndices

1. Soplete mecanizado Plasma SVS-160
2. Soplete mecanizado Plasma SVS-125
3. Soplete mecanizado Plasma SVS-105

## 11. DIAGRAMA DE CABLEADO DEL SOPLETE

PIN #	SOPLETE	
1	Inicio	
2	Inicio	
3	/	
4	/	
5	Arco piloto	
6	Arco piloto	
7	Modelo del soplete	
8	Modelo del soplete / Seguridad	
9	Seguridad	

## 12. MANTENIMIENTO

1. Se debe tener mucho cuidado con el soplete. Al cortar, se expulsa material fundido que contamina el interior del soplete. El soplete de plasma debe mantenerse regularmente y las piezas desgastadas deben reemplazarse a tiempo. Compruebe regularmente el estado de los canales difusores (ver dibujo del soplete). Si están sucios, deben ser limpiados o reemplazar el difusor. El mal estado de esta pieza tiene un efecto negativo en la calidad del corte y causa interferencias muy fuertes que pueden hacer que la electrónica de control de la máquina se bloquee o afecte al equipo circundante. Si el cable del soplete está dañado, debe reemplazarse inmediatamente, ¡existe el riesgo de descarga eléctrica!
2. El mantenimiento del sistema neumático consiste en el drenaje regular del condensado atrapado, al menos una vez al día durante el funcionamiento continuo. Además, compruebe visualmente el grado de contaminación del filtro de aire y desmonte y límpielo según sea necesario.
3. Ajuste de la presión de funcionamiento: al cortar, la presión no debe caer por debajo de 5,0 bar (4,8 bar para arco aire). El ajuste del valor deseado se realiza por medio del control en el regulador de presión. Primero debe desbloquearse tirando hacia arriba, establecer la presión deseada y bloquearse empujándola hacia adentro. Si la máquina no elimina aire, la presión aumentará ligeramente (aprox. 1 bar). Por lo tanto, es necesario verificar o ajustar el valor de presión durante el corte o en el modo de ajuste del flujo de aire.
4. El compartimiento del generador debe soplarse con aire comprimido periódicamente según el nivel de polvo ambiental.







**👉 CUIDADO 👈** Tenga cuidado con el riesgo de daños a los componentes electrónicos por contacto directo de aire comprimido desde una distancia corta.

## CONTROL DE SEGURIDAD OPERACIONAL SEGÚN EN 60 971-1

Las operaciones de prueba prescritas, los procedimientos y la documentación requerida estas listados en EN 60974-4.

### 13. MENSAJES DE ERROR

Los mensajes de error aparecen en la pantalla del equipo. Al mismo tiempo, se muestra un código QR, que le permite abrir la leyenda de los mensajes de error en los teléfonos móviles para obtener más información.

Código de error	Símbolo	Procedimiento de falla / solución
E01	Código QR	Sobrecarga del módulo de potencia. Llame al servicio de su país.
E02		Sobrecalentamiento. Pare de cortar y deje que la máquina se enfríe.
E03		Módulo MUR de diodo defectuoso; bloqueo IGBT defectuoso; Controlador o cables defectuosos. Llame al servicio de su país.
E04		Fallo del arco piloto. Compruebe los consumibles del soplete.
E05		Los consumibles del soplete no se separaron, se atascó. Compruebe los consumibles del soplete.
E06	Código QR	PFC no está conectado. Llame al servicio de su país.
E07	Código QR	La red eléctrica es de más de 460 V AC. Haga revisar la red eléctrica.
E08	Código QR	La red eléctrica está por debajo de 340 V AC. Haga revisar la red eléctrica.
E09	Código QR	Falta una fase. Haga revisar la red eléctrica.
E11		El soplete no está conectado o están colocados incorrectamente los consumibles del soplete. Arreglarlo.
E13		Baja presión de entrada (debe ser al menos 1 bar más alta que la presión de corte establecida) o no hay presión de entrada. Compruebe el suministro de aire o ajuste la presión de entrada. El flujo de aire se puede

		detener apagando y encendiendo la máquina.
E14	Código QR	El botón del soplete se presionó durante la puesta en marcha. Es necesario reiniciar la máquina.

## 14. SERVICIO

### Prestación de la garantía

1. La garantía incluye responsabilidad por el hecho de que la máquina entregada tiene las características especificadas en las condiciones y normas técnicas vinculantes en el momento de la entrega y durante el período de garantía.
2. La responsabilidad por defectos que ocurran en la máquina después de su venta dentro del período de garantía consiste en la obligación de reparar el defecto de forma gratuita por parte del fabricante de la máquina o una organización de servicio autorizada por el fabricante.
3. El período de garantía de la máquina es de 24 meses desde la venta al comprador. El período de garantía comienza en la fecha de entrega de la máquina al comprador o en la fecha de posible entrega. El período de garantía no incluye el período desde el momento en que se realiza una reclamación legítima hasta que se repara la máquina.
4. El período de garantía del soplete es de 6 meses.
5. Es una condición de la garantía que la máquina de corte se utilice de la manera adecuada y para los fines a los que está destinada. Daños y desgaste anormales causados por la falta de cuidado o el descuido de defectos incluso aparentemente insignificantes, incumplimiento de las obligaciones del propietario, inexperiencia o capacidad reducida, incumplimiento de las normas establecidas en las instrucciones de funcionamiento y mantenimiento, uso de la máquina con fines para los que no está destinada, sobrecarga de la máquina, aunque sea temporal. Solo se deben usar piezas originales del fabricante al realizar mantenimiento de la máquina.
6. El cumplimiento de todos los requerimientos de calidad del aire comprimido, el cumplimiento del método de filtración y recolección de condensado prescrito es una condición para que la garantía del soplete sea válida. La máquina de corte por plasma debe conectarse a través de un filtro, cuyos parámetros se especifican en las instrucciones de funcionamiento. Además, no se acepta fallos causados por un rendimiento insuficiente del compresor, la penetración de aceite lubricante en el aire comprimido y las averías eléctricas causadas por la presencia de humedad en el soplete.
7. Es una condición de la garantía que la máquina de corte se utilice solo con el soplete especificado en este manual.



8. Durante el período de garantía, no se permiten modificaciones o cambios en la máquina que puedan afectar la funcionalidad de los componentes individuales de la máquina.
9. Las reclamaciones de garantía deben hacerse inmediatamente después del descubrimiento de un defecto de fabricación o defecto de material y deben presentarse ante el fabricante o distribuidor.
10. Si se reemplaza una pieza defectuosa durante la reparación en garantía, la pieza defectuosa pasa ser propiedad del fabricante.
11. El certificado de garantía es el comprobante de compra (factura) con el número de serie del producto o el certificado de garantía en la última página de este manual.

### **Reparaciones durante la garantía y posteriores a la garantía**

1. Las reparaciones en garantía son realizadas por el fabricante o sus organizaciones de servicio autorizadas.
2. Se sigue un procedimiento similar en el caso de las reparaciones posteriores a la garantía.
3. Por favor, informe de su queja por correo electrónico: [servis@alfain.eu](mailto:servis@alfain.eu) o por teléfono +420 563 034 626. El horario de atención es de 7:00 a.m. a 3:30 p.m. todos los días hábiles.

## **15. ELIMINACIÓN DE RESIDUOS ELÉCTRICOS**

### **Información para los usuarios sobre la eliminación de aparatos eléctricos y electrónicos en la República Checa:**

ALFA IN a.s. como productor, comercializa material eléctrico y, por lo tanto, está obligado a garantizar la devolución, tratamiento, recuperación y eliminación de residuos eléctricos.

ALFA IN a.s. está inscrita en la LISTA del sistema colectivo EKOLAMP s.r.o. (con el número de registro del fabricante 06453/19-ECZ).



Este símbolo en los productos y / o documentos adjuntos significa que los productos eléctricos y electrónicos usados no deben mezclarse con la basura doméstica general.

El producto debe desecharse en puntos de recolección y deben estar separados. Puede encontrar una lista de lugares EKOLAMP s.r.o. en: <http://www.ekolamp.cz/cz/mapa-sbernych-mist>.

### **Para usuarios de países de la Unión Europea:**

Si desea desechar equipos eléctricos y electrónicos, póngase en contacto con su distribuidor o proveedor para obtener la información necesaria.

## 16. GARANTÍA

Como una lista de garantía sirve el comprobante de compra (factura) en la que está el número de serie de la máquina, así mismo, también sirve como una lista de garantía la página a continuación, que sea completada por un distribuidor autorizado.

Número de serie:	
Día, mes y año de venta: (escrito en palabras)	
Sello y firma del distribuidor:	