



CE

NÁVOD K POUŽITÍ

OBSAH

1. Bezpečnost	7
1.1. Osobní ochranné prostředky (OOP).....	8
1.2. Systémy ochrany integrované do zařízení.....	10
1.3. Zbytková rizika.....	10
1.4. První pomoc.....	10
2. Vlastnosti zařízení	11
2.1. Oblasti použití.....	11
2.2. Přeprava a uskladnění zařízení.....	11
2.3. Součásti zařízení.....	12
3. Ovládací panel	15
3.1. Obecný popis.....	15
3.2. Změna jazyka.....	15
3.3. Struktura nabídek.....	16
3.4. Alarmové zprávy.....	17
4. Montáž příslušenství na ruční hořák	18
4.1. Přehled příslušenství ručního hořáku.....	19
4.2. Instalace hrotů/adaptéru kartáčku.....	20
4.3. Montáž návleku na grafitový hrot 35 mm.....	21
4.4. Montáž návleku „Tig Bond“.....	21
4.5. Montáž návleku „Fast Bond“ s teflonovým kroužkem.....	22
4.6. Montáž kartáčků Clinox Brush S a M.....	23
4.7. Instalace tuby s elektrolytem.....	24
5. Před spuštěním zařízení	25
5.1. Bezpečnostní opatření při používání zařízení.....	25
5.2. Elektrická instalace.....	26
6. Čištění a leštění svarů	27
6.1. Zahájení práce.....	27
6.2. Po ukončení práce.....	29
6.3. Vypnutí.....	30
7. Hořák D&W (volitelné)	31
7.1. Přehled příslušenství hořáku D&W.....	31
7.2. Instalace hrotů/adaptéru kartáčku.....	32
7.3. Montáž návleku na grafitový hrot 45 mm.....	32
7.4. Montáž kartáčku Clinox Brush DW.....	33
7.5. Elektrická instalace.....	33
7.6. Zahájení práce.....	34
7.7. Po ukončení práce.....	36
7.8. Vypnutí.....	36
8. Značení (volitelné)	37
8.1. Přehled příslušenství značkových hořáků.....	37
8.2. Instalace značkovacího hrotu.....	38
8.3. Montáž návleku na značkovací hrot.....	38
8.4. Elektrická instalace.....	39
8.5. Zahájení práce.....	40
8.6. Po ukončení práce.....	41
8.7. Vypnutí.....	41



9. Údržba	42
9.1. Běžná údržba.....	42
9.2. Mimořádná údržba.....	42
10. Likvidace a sešrotování	43
10.1. Balení.....	43
10.2. Použité návnky.....	43
10.3. Použité kapaliny.....	43
10.4. Zastaralá zařízení a vybavení.....	43
11. Prohlášení o shodě	44
12. Všeobecné záruční podmínky	45
13. Technické specifikace	46

POZOR

Před jakoukoli operací si pečlivě přečtěte tento návod.

Tento návod obsahuje hlavní informace pro správnou a bezpečnou instalaci, uvedení do provozu, provoz a údržbu zařízení.



Návod k obsluze je nedílnou součástí zařízení a musí být pečlivě uschován až do jeho konečné demontáže.

Oficiálním jazykem, který výrobce zvolil pro návod k použití, je italština. Za překlady do jiných jazyků, které neodpovídají původnímu významu, neneseme žádnou odpovědnost.

Tento návod odráží stav zařízení v době dodání a nelze jej považovat za nedostatečný jen proto, že byl následně aktualizován na základě nových zkušeností.

Zákaznický servis NITTY-GRITTY (info@nitty-gritty.it) je k dispozici pro zodpovězení dotazů týkajících se nákupu, používání a nastavení zařízení a jeho příslušenství.

1. BEZPEČNOST



Zařízení je vyrobeno v souladu s bezpečnostními normami EU a je označeno CE.

POVINNOSTI OSOBY ODPOVĚDNÉ ZA ZAŘÍZENÍ

Vlastník zařízení a/nebo osoba odpovědná za bezpečnost, pokud existuje, jsou povinni:

- Zajistit, aby všichni uživatelé zařízení byli náležitě proškoleni v oblasti platných předpisů o bezpečnosti a ochraně zdraví při práci.
- Zajistit, aby si všichni uživatelé zařízení přečetli celý návod k obsluze a aby porozuměli všem jeho částem, zejména kapitolám o bezpečnostních předpisech.
- Pravidelně kontrolovat, zda všichni pracovníci vždy pracují v souladu s bezpečnostními předpisy.
- Pravidelně kontrolovat, zda jsou všechna bezpečnostní označení na zařízení (výrobní štítek, nálepky s výstražnými symboly atd.) dobře čitelná a zda nejsou poškozená, přepsaná, odstraněná nebo zakrytá jinými předměty.

POVINNOSTI UŽIVATELE

Pracovníci oprávněni používat zařízení jsou povinni:

- Pracovat v souladu s platnými předpisy o bezpečnosti a ochraně zdraví při práci.
- Pečlivě si přečíst tento návod k použití a věnovat zvláštní pozornost kapitolám o bezpečnostních předpisech.
- Podepsat dokument, ve kterém prohlašují, že si přečetli tento návod a porozuměli mu a že se zavazují dodržovat všechny pokyny v něm obsažené.
- Před použitím zařízení si nasadit osobní ochranné prostředky (viz kapitola).
- Zařízení používat pouze tak, jak je vysvětleno v tomto návodu; nesprávné použití zvyšuje riziko náhodného zranění osob a/nebo poškození majetku.
- Přijmout vhodná bezpečnostní opatření a vždy zabezpečit zařízení v době, kdy je pracovní stanice bez obsluhy (například během přestávek nebo na konci směny).

Zařízení **x2 line** jsou vyrobena v souladu s platnými předpisy a splňují mezinárodní bezpečnostní normy.

Lze je používat s vysokou mírou bezpečnosti za předpokladu, že jsou dodržovány všechny bezpečnostní předpisy, zdravý rozum, doporučení výrobce a aktuálně platné zákony.

Společnost **NITTY-GRITTY** je zbavena jakékoliv odpovědnosti v případě **nesprávného použití** zařízení, např.:

- Osobní zranění (lehké, vážné nebo smrtelné) uživatele nebo třetích osob.
- Poškození majetku v blízkosti zařízení nebo poškození samotného zařízení.
- Výkon zařízení neodpovídající očekávání.
- Použití v rozporu s platnými předpisy.
- Nesprávná instalace zařízení.
- Použití napájecího zdroje, který neodpovídá specifikacím zařízení.
- Závažné nedostatky v údržbě.
- Nepovolené úpravy nebo zásahy.
- Použití neoriginálních nebo nespécifických náhradních dílů pro tuto modelovou řadu.
- Použití kapalin, které nejsou doporučeny společností **NITTY-GRITTY** nebo které nejsou specifické pro tuto modelovou řadu.
- Úplné nebo částečné nedodržení pokynů.
- Výjimečné události.
- Jiná nevhodná použití.



Všechny osoby pověřené instalací, obsluhou, údržbou a opravami zařízení musí mít odpovídající technickou kvalifikaci a musí pečlivě dodržovat pokyny uvedené v tomto návodu k obsluze.



1.1. OSOBNÍ OCHRANNÉ PROSTŘEDKY (OOP)

Používání tohoto zařízení s sebou nese různá rizika, proto je nutné používat vhodné osobní ochranné prostředky (OOP).



ROZTOKY ELEKTROLYTŮ

Zařízení vyžaduje pro svůj běžný provoz použití speciálních roztoků elektrolytů zvaných BOMAR. **Tyto výrobky jsou nebezpečné, protože:**

- Jsou korozivní.
- Při kontaktu s kůží a sliznicemi mohou způsobit podráždění a popáleniny.
- Při zasažení očí může dojít k vážnému poškození očí.
- Při jejich používání je obsluha vystavena typickým rizikům spojeným s používáním chemických látek.

Kromě toho tyto látky během práce:

- Vedou vysoké proudy, které jsou v případě kontaktu potenciálně nebezpečné.
- Při odpařování uvolňují jedovaté výpary.

Nepoužívejte jiné výrobky než ty, které jsou uvedeny v tomto návodu (jinak bude jakákoli forma záruky neplatná) a nemíchejte tyto výrobky s jinými. Tyto látky vždy skladujte na bezpečném místě v původních obalech.

Při náhodném zasažení očí nebo kůže nebo při požití se řiďte pokyny uvedenými v bezpečnostních listech (BL) výrobků.

Viz také *kapitola* , kde jsou vysvětlena některá opatření první pomoci.

Kopii bezpečnostních listů pro roztoky elektrolytů si můžete vyžádat na adrese:

NITTY-GRITTY

tel: +39 059 785210

e-mail: info@nitty-gritty.it



Všichni uživatelé zařízení musí nosit vhodný pracovní oděv, aby se zmírnila rizika spojená s používáním roztoků elektrolytů. Oblečení musí splňovat následující vlastnosti:

- Kombinézy a rukavice musí být vyrobeny z materiálů odolných vůči kyselinám a chemikáliím.
- Veškeré oblečení musí být nepromokavé, aby byla zajištěna lepší ochrana uživatele.
- Oblečení a ochranné pomůcky musí být vždy neporušené a udržované v dobrém stavu.

Ošetření tímto zařízením **musí být prováděno na dobře větraných místech** tak, aby obsluha nebyla vystavena výparům, které mohou při práci vznikat.

Pokud to není možné, například v případě použití v uzavřených prostorách (síla, kanály, nádrže, spalovací komory pecí, potrubí atd.), **musí být k dispozici vhodný odsávací systém.**

Zařízení Clinox ECO nemá integrovaný systém odvádění par.

Pokud není pracoviště vybaveno systémem pro odsávání dýmu nebo to není možné, lze použít filtrační masku vhodnou pro použitý typ elektrolytu:

- FFP2 (TIG, STANDARD a BRILL BOMAR)
- FFP1 (NEUTRAL BOMAR)



PREVENCE POPÁLENIN

Během provozu zařízení mohou obrobky i některé součásti hořáku dosáhnout vysokých teplot.

- Velmi horké části mohou způsobit kontaktní popáleniny kůže.

Při manipulaci s čerstvě opracovaným obrobkem, ale také při instalaci a/nebo demontáži hrotů a návlaků je třeba dbát zvýšené opatrnosti.



Všichni uživatelé zařízení musí používat vhodné ochranné rukavice, aby mohli bezpečně manipulovat s hořákem a obrobky.



ÚRAZY ELEKTRICKÝM PROUDEM

Všechny úrazy elektrickým proudem jsou potenciálně smrtelné, proto je třeba přijmout vhodná bezpečnostní opatření, aby se minimalizovalo riziko úrazu elektrickým proudem:

- Zařízení nepoužívejte ve vlhkých místnostech.
- Nikdy se nedotýkejte částí pod napětím.
- **Zařízení musí být připojeno k elektrické síti s účinným, funkčním a pravidelně testovaným uzemňovacím systémem. V opačném případě je výrobce zproštěn odpovědnosti za škody způsobené tímto hrubě nedbalým jednáním.**
- Pokud zůstane pracovní stanice bez obsluhy (přestávky, konec směny), vždy zařízení vypněte.
- Napájecí kabel často kontrolujte, a pokud zjistíte poškození nebo odření ochranného krytu napájecího kabelu, okamžitě jej vyměňte.
- **Údržbu provádějte až po odpojení zařízení od elektrické sítě.**
- Údržbu elektrických částí smí provádět pouze zkušený a oprávněný personál.
- Vždy používejte originální náhradní díly.

Pokud při používání zařízení pocítíte i sebemenší úraz elektrickým proudem, okamžitě jej vypněte a nepoužívejte, dokud problém nezjistí a neodstraní kvalifikovaný personál.



Všichni uživatelé a údržbáři zařízení musí nosit izolační rukavice, aby se chránili před náhodným kontaktem s částmi pod napětím.

Při údržbě je vhodné vždy používat izolační nářadí jako dodatečné bezpečnostní opatření.



1.2. SYSTÉMY OCHRANY INTEGROVANÉ DO ZAŘÍZENÍ

TEPELNÁ OCHRANA

Všechny zdroje **x2 line** jsou chráněny vhodně umístěným bezpečnostním zařízením, které se aktivuje v případě nadměrného přehřátí měniče.

Při zásahu tohoto systému se jednotka okamžitě vypne a nelze ji znovu spustit, dokud se neochladí; jakmile se teplota vrátí na normální úroveň, jednotka se automaticky resetuje.

OCHRANA PŘED ZKRATY

Všechny zdroje **x2 line** jsou vybavené ochranným zařízením proti zkratu, který může nastat mezi hrotem instalovaným na hořáku a obrobkem, zejména při vysokých proudech.

Ve vzácných případech, kdy k tomu dojde, je systém navržen tak, aby automaticky zasáhl a přerušil tok proudu do hořáku; tím je elektronika zařízení ochráněna.

Provoz zdroje se obnoví okamžitě po oddálení elektrody od obrobku; aby se zabránilo opětovnému zaseknutí zdroje, doporučuje se zkontrolovat stav opotřebenosti spotřebního materiálu (např. návleky) nebo použít nižší pracovní napětí.



Nedeaktivujte a/nebo neobcházejte vestavěné ochranné systémy zařízení.

1.3. ZBYTKOVÁ RIZIKA

Rizika při používání zařízení **x2 line** se extrémně sníží, pokud se dodržují jak bezpečnostní pokyny uvedené v kapitole , tak i způsoby použití uvedené v tomto návodu.

Přesto však existují rizika spojená s vysokou teplotou dosahovanou elektrodou, možným kontaktem s roztoky elektrolytu a možným vystavením obsluhy škodlivým výparům vznikajícím při obrábění; proto se doporučuje vždy dodržovat všechny bezpečnostní postupy popsané v této kapitole.

1.4. OPATŘENÍ PRVNÍ POMOCI



V případě náhodného kontaktu s roztoky elektrolytů nebo výparů vznikajícími při práci nepropadejte panice a vyvarujte se nevědomého a škodlivého jednání. Doporučujeme dodržovat následující pokyny:

- V případě vdechnutí výparů z procesu se snažte zajistit přívod čerstvého vzduchu do dýchacích cest a pokud možno větrejte okolí. V případě následných poruch dýchacích cest se poraďte s lékařem.
- V případě kontaktu pokožky s kyselými roztoky ji okamžitě omyjte tekoucí vodou a mýdlem; pokud po osušení zaznamenáte přetrvávající podráždění pokožky, vyhledejte dermatologa nebo lékaře.
- V případě požití kyselých roztoků je lepší nikdy nevyvolávat zvracení. Okamžitě zavolejte záchranku a během čekání na její příjezd nejprve proveďte několik výplachů úst a poté vypijte velké množství vody.
- Pokud se vám do očí dostane určité množství elektrolytového roztoku, důkladně si opláchněte obličej a snažte se mít oči otevřené. Operaci opakujte několik minut. Pokud je to možné, použijte nouzový výplach očí. Pokud je to snadné, vyjměte všechny kontaktní čočky a pokračujte v oplachování. V případě přetrvávajícího podráždění nebo následných poruch zraku se okamžitě poraďte s očním lékařem nebo lékařem.

2. VLASTNOSTI ZAŘÍZENÍ

2.1. OBLASTI POUŽITÍ

Zařízení **x2 line** představují řadu elektrochemických systémů pro povrchovou úpravu dílů z nerezové oceli. Tato zařízení byla navržena a vyrobena k provádění různých typů práce:

- Moření (nebo čištění) k odstranění oxidů a spálenin, které se obvykle tvoří po svařování a řezání; tento proces chrání ošetřená místa zejména před korozí a účinky času.
- Leštění, aby se matná místa svarů stala hladšími a lesklejšími.
- Elektrochemické značení (*volitelné*), které umožňuje uživateli nesmazatelně otisknout jakékoli logo nebo nápis na ocelový povrch.

Hlavním nástrojem Clinox ECO je ruční hořák, který je vybaven tlačítkem pro čerpání roztoku elektrolytu do hrotu elektrody. Elektrolyt je obsažen ve speciálních trubičkách, které musí být před zahájením práce řádně nainstalovány na hořáku.



Při použití těchto přístrojů na zvláště choulostivých ocelových površích (např. AISI 430) je třeba dbát zvýšené opatrnosti, protože při práci mohou vzniknout trvalé bílé skvrny. V případě pochybností je dobré nejprve provést zkoušku na vzorku stejného typu oceli nebo se pro další informace obrátit na **zákaznický servis NITTY-GRITTY** (info@nitty-gritty.it).



NITTY-GRITTY neodpovídá za škody způsobené zařízením, pokud je používán mimo výše uvedené oblasti použití. Zařízení **x2 line** jsou strojní zařízení určená pro průmyslové aplikace, takže jejich použití v domácím prostředí je přísně zakázáno.

2.2. PŘEPRAVA A SKLADOVÁNÍ ZAŘÍZENÍ

Pro snadnou přepravu jsou všechna zařízení **x2 line** vybavena rukojetí v horní části. Podrobné informace o velikosti a hmotnosti zařízení naleznete v *kapitole* . Zařízení musí být uloženo na chráněném místě bez vlhkosti, aby byly chráněny zejména elektrické součásti, které obsahuje.



Rukojeť je určena pouze k ručnímu přenášení zařízení. Nepoužívejte jej jako upevňovací bod pro vidlice vysokozdvížných vozíků nebo jiných zdvihacích strojů.



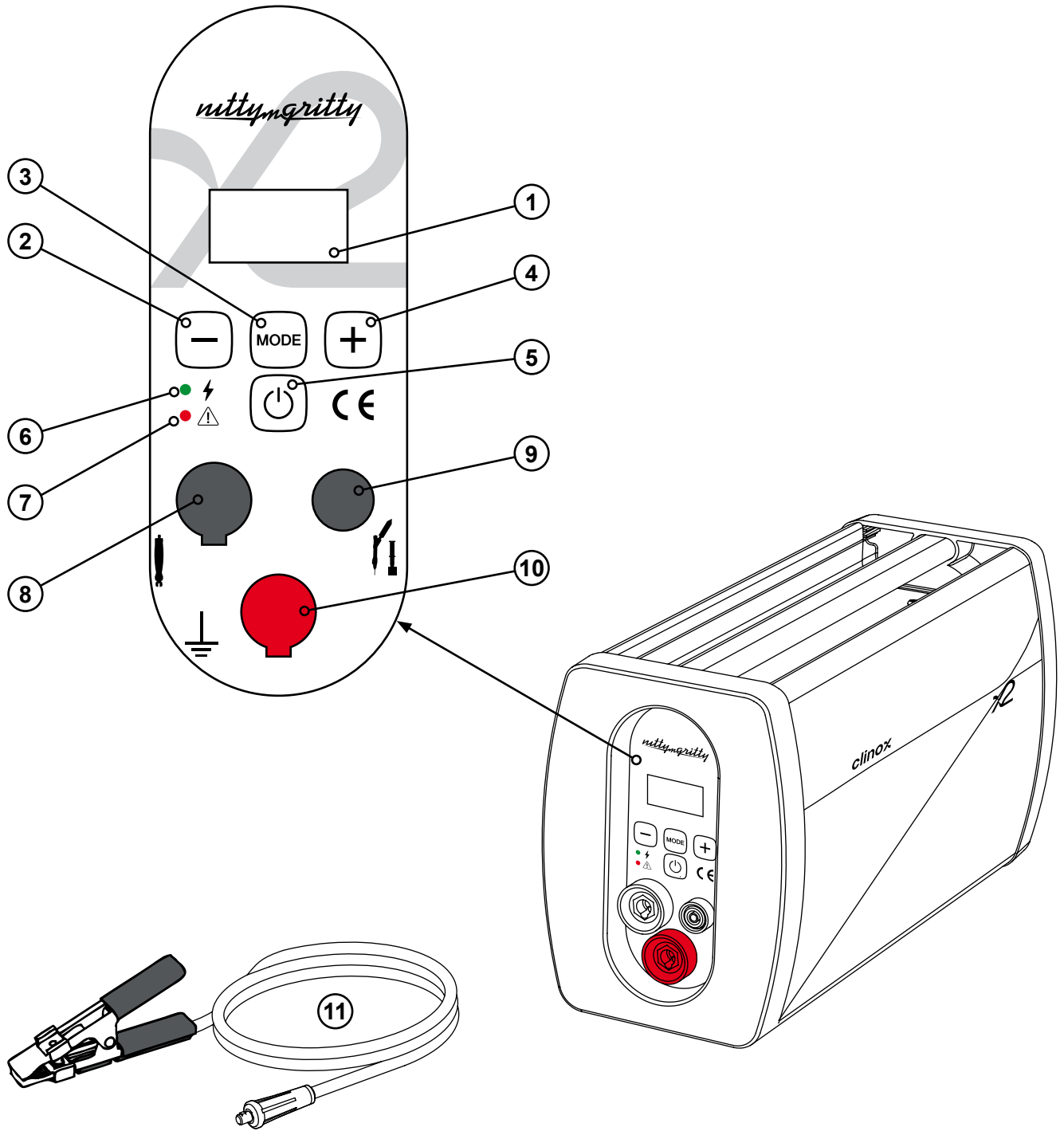
Pokud by bylo nutné zaslat zařízení do **zákaznického servisu NITTY-GRITTY** k opravě, musí zákazník před odesláním vyjmout tubu s elektrolytickým roztokem a zcela vyprázdnit ruční hořák. Vyprázdnění se provádí opakovaným stisknutím tlačítka pro čerpání kapaliny, dokud se elektrolyt zbývající uvnitř hořáku zcela nevyprázdní. Zákazník je zodpovědný za shromáždění přebytečného elektrolytu do vhodné nádoby odolné vůči kyselinám a také za opětovné uzavření trubičky v případě, že není spotřebována.

NITTY-GRITTY neodpovídá za zranění osob nebo škody na majetku způsobené únikem roztoku elektrolytu z hořáku během balení a přepravy do servisního střediska.

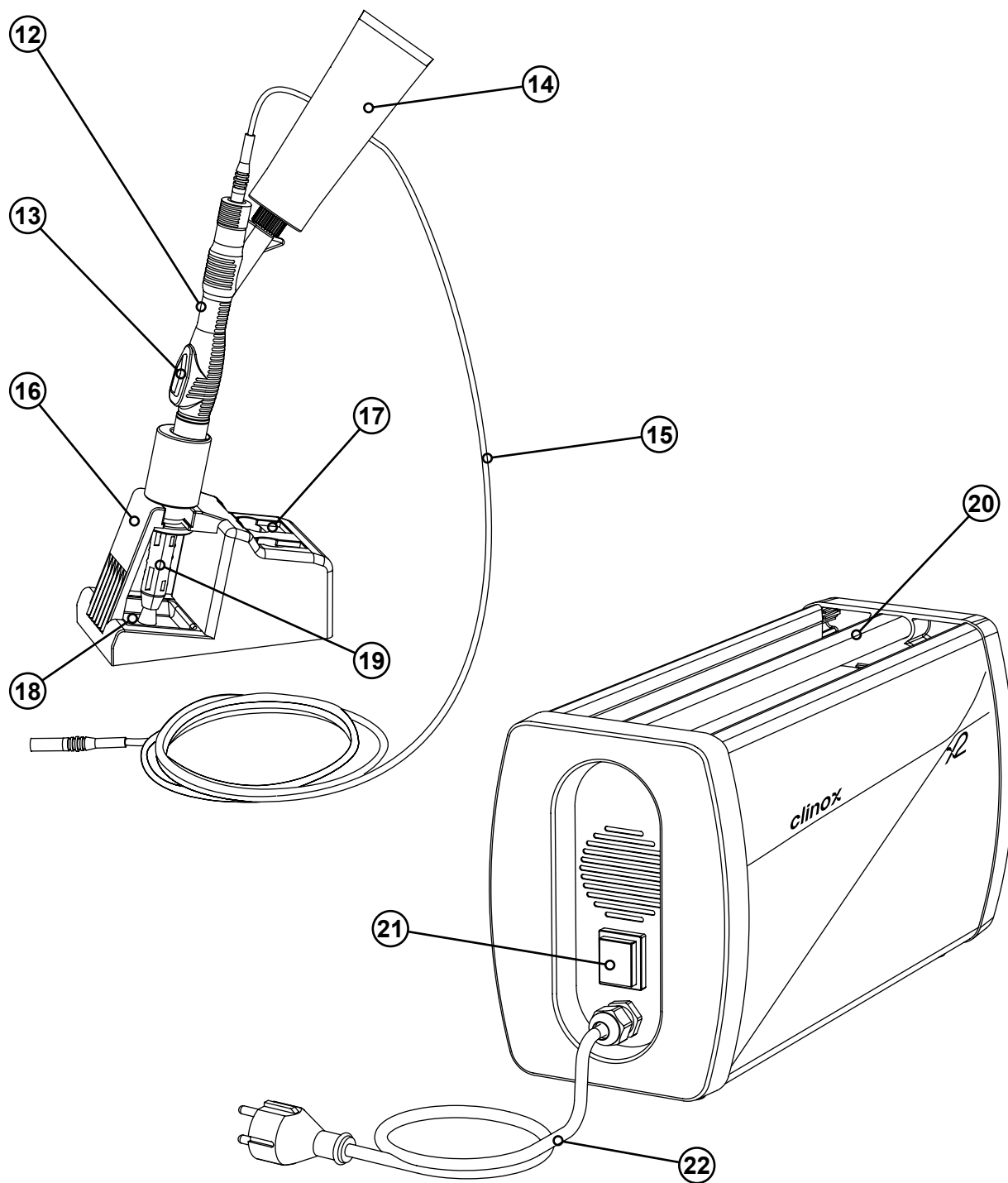
Statisticky je nepravděpodobné, že by porucha zařízení nějak souvisela s ručním hořákem, takže abyste se vyhnuli problémům s přepravou popsaným v této části, doporučujeme jej nezasílat.



2.3. SOUČÁSTI ZAŘÍZENÍ



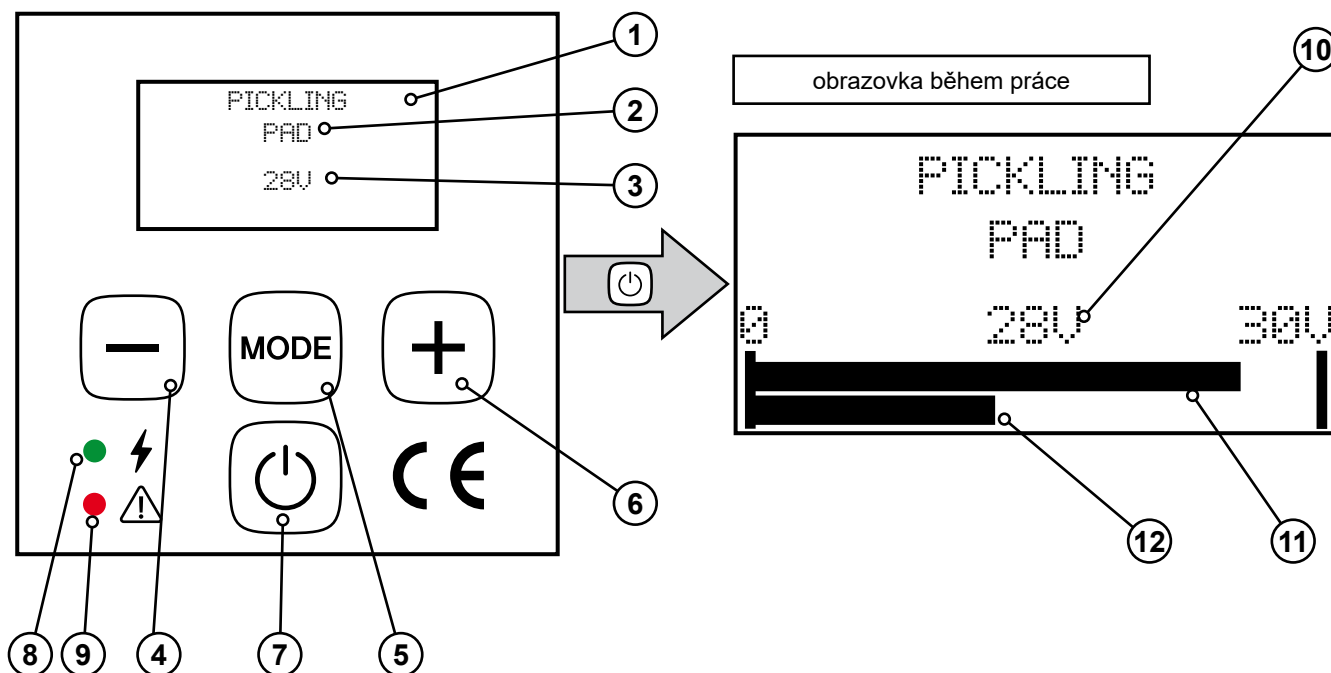
1	Displej	8	Černá zásuvka pro hořák D&W
2	Tlačítko pro snížení napětí	9	Černá zásuvka pro ruční hořák nebo značkový hořák
3	Tlačítko MODE	10	Červená zásuvka pro zemnicí kabel
4	Tlačítko pro zvýšení napětí	11	Zemnicí kabel
5	Tlačítko zapnutí		
6	LED napájení (zelený)		
7	LED alarmu (červený)		



12	Ruční hořák	19	Štětce
13	Tlačítko pro čerpání kapaliny	20	Rukojeť
14	Tuba s elektrolytem	21	Hlavní vypínač
15	Napájecí kabel hořáku	22	Napájecí kabel
16	Držák hořáku		
17	Nástroj pro vkládání náeleků		
18	Miska		

3. OVLÁDACÍ PANEL

3.1. OBECNÝ POPIS



1	Displej	7	Tlačítko zapnutí
2	Ukazatel provozního režimu	8	LED napájení (zelený)
3	Nastavené napětí (V)	9	LED alarmu (červený)
4	Tlačítko pro snížení napětí	10	Nastavené napětí (V)
5	Tlačítko MODE	11	Ukazatel výstupního napětí
6	Tlačítko pro zvýšení napětí	12	Ukazatel proudového výstupu

3.2. ZMĚNA JAZYKA

- Když je zařízení zapnuté, stiskněte a několik sekund podržte současně tlačítka – a + .
- Na displeji se zobrazí kód **0 0 0 0**; stiskněte tlačítko .
- Vyberte požadovaný jazyk z dostupných možností (**EN - IT - DE - ES - CZ**) použitím tlačítek – a + .
- Znovu stiskněte tlačítko pro potvrzení a návrat na hlavní obrazovku.



Pokud během výběru jazyka nestisknete po dobu 30 sekund žádné tlačítko, zařízení se automaticky vrátí na hlavní obrazovku, aniž by uložilo provedené změny.



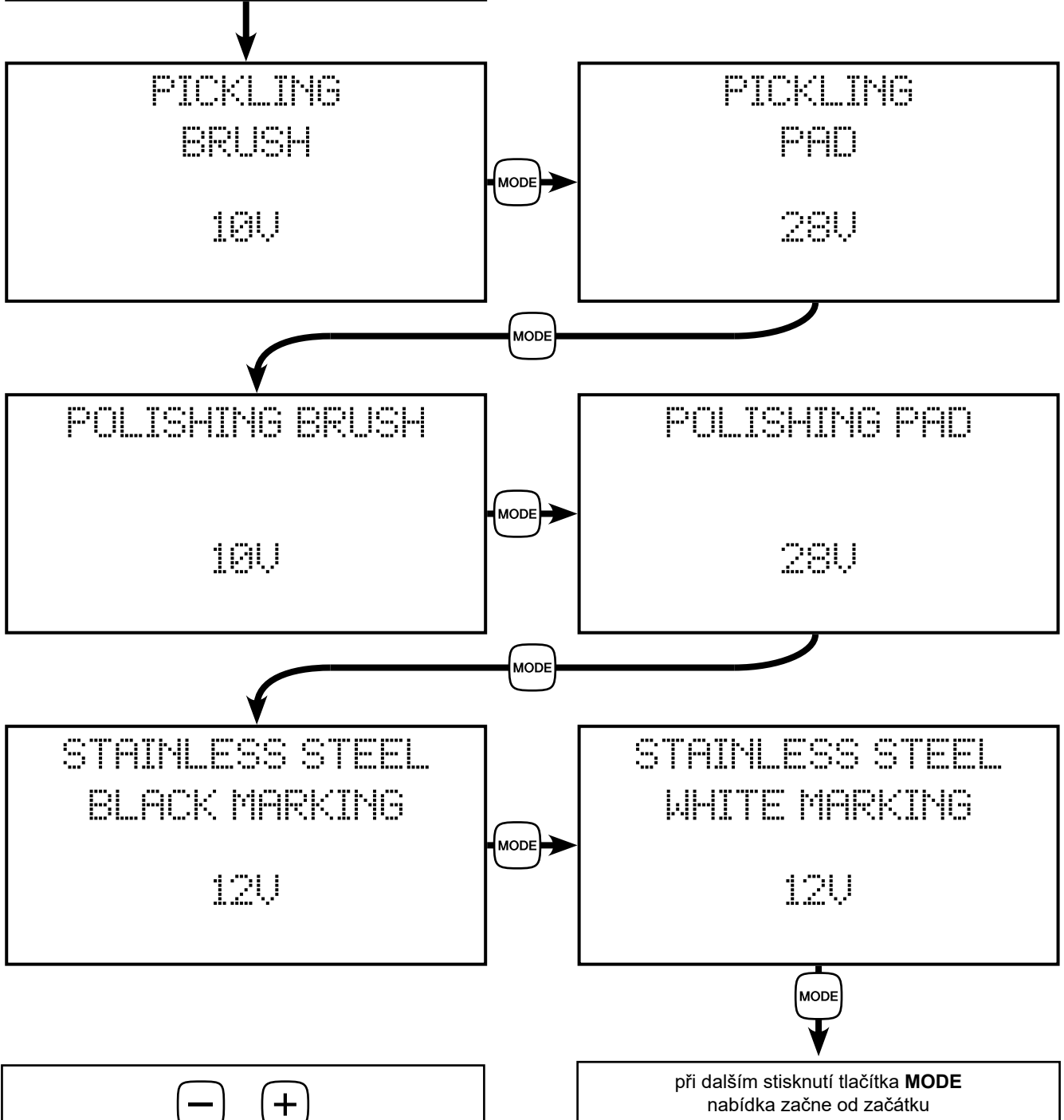
3.3. STRUKTURA NABÍDEK



Displej se rozsvítí po přepnutí hlavního vypínače zařízení do polohy „I“; tento vypínač, zelené barvy, se nachází na zadní straně zařízení (viz kapitola).

Během spuštění se na displeji krátce zobrazí logo **NITTY-GRITTY** a obrazovka s informacemi o firmwaru, poté se zařízení přepne do programu PICKLING BRUSH (moření kartáčkem).

Chcete-li změnit provozní režim, stiskněte tlačítko **MODE**.



při dalším stisknutí tlačítka **MODE** nabídka začne od začátku



Bez ohledu na zvolený program lze pomocí tlačítek – a + zvyšovat nebo snižovat pracovní napětí (v krocích po 1 voltu).
Výchozí hodnota napětí v různých provozních režimech je hodnota doporučená výrobcem.

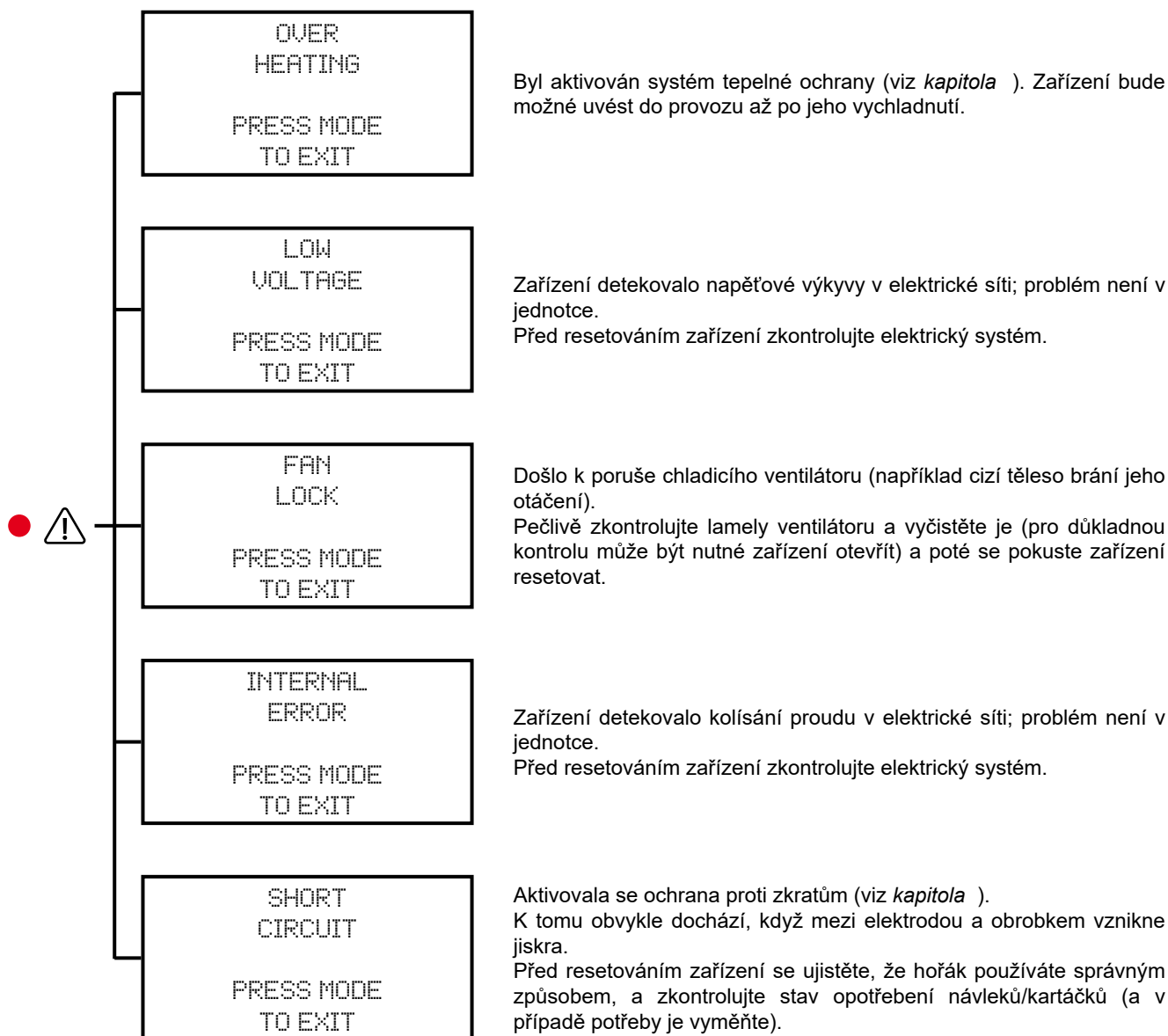
3.4. ALARMOVÉ ZPRÁVY

V případě problémů nebo poruch se rozsvítí kontrolka alarmu (viz kapitola) a zařízení přestane dodávat proud.

Aby uživatel mohl snáze identifikovat zdroj problému, zobrazí zařízení na displeji textovou zprávu s uvedením pravděpodobné příčiny poruchy.

Po vyřešení problému stiskněte tlačítko **MODE** pro resetování zařízení a pokračování ve práci.

Pro další podporu kontaktujte **základní servis NITTY-GRITTY** (info@nitty-gritty.it).





4. MONTÁŽ PŘÍSLUŠENSTVÍ NA RUČNÍ HOŘÁK



Při instalaci hrotů, návleků a kartáčků musí být zařízení vypnuté:

- Přepněte hlavní vypínač do polohy „O“.
- Odpojte zařízení od elektrické sítě.



Pro svůj běžný provoz zařízení vyžaduje použití speciálních roztoků kyselin, které mohou být nebezpečné (přečtěte si pozorně *kapitulu*).

Při výměně příslušenství na hořáku **vždy věnujte pozornost případným zbytkům elektrolytu na návleku nebo kartáčku.**

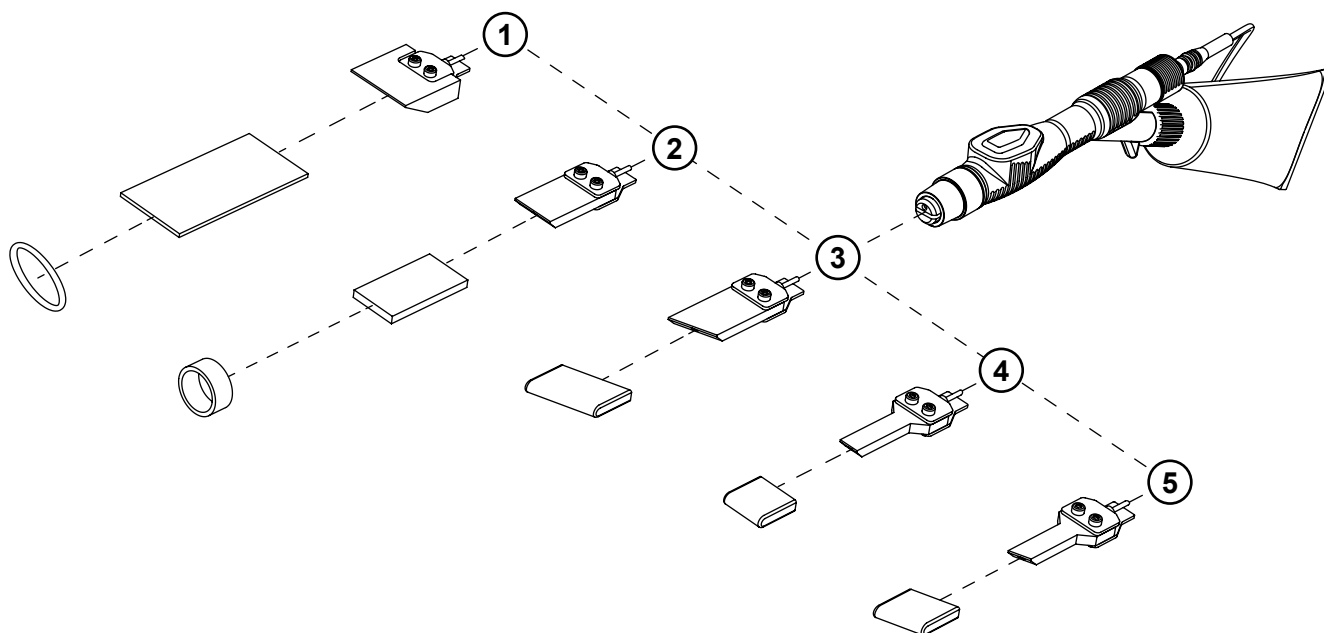


Při montáži/demontáži příslušenství na hořák vždy používejte vhodné ochranné rukavice, za účelem:

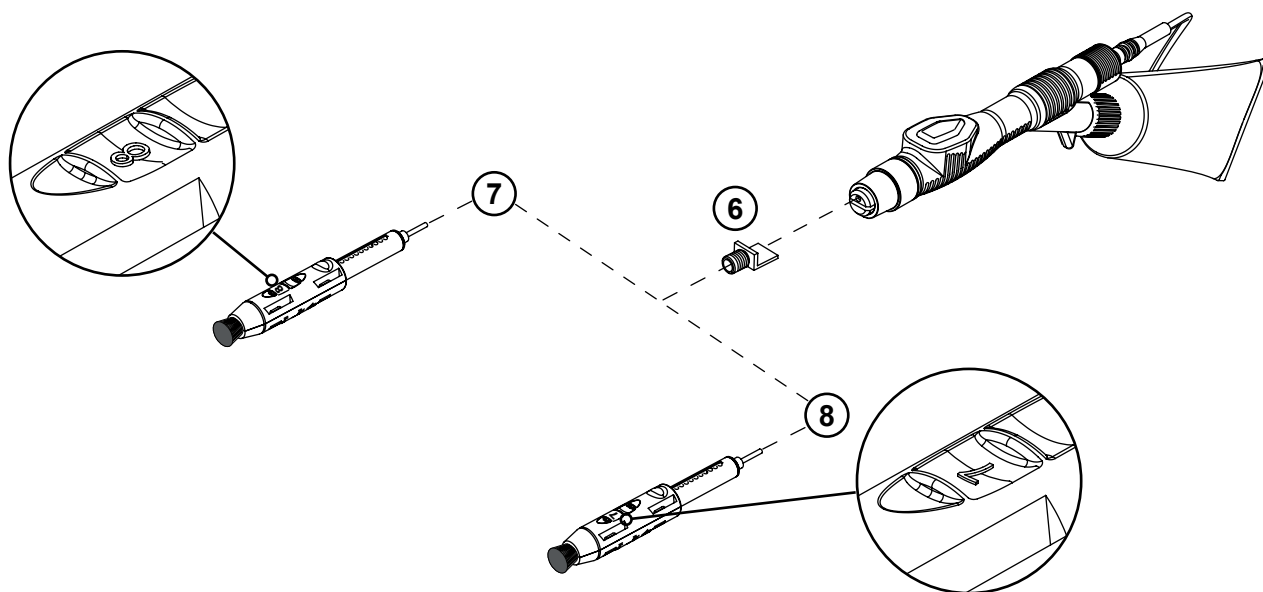
- Snížení rizika přímého kontaktu pokožky s kyselými roztoky.
- Zajištění určité úrovně ochrany proti popálení v případě, že jsou hroty stále příliš horké.

4.1. PŘEHLED PŘÍSLUŠENSTVÍ RUČNÍHO HOŘÁKU

HROTY



KARTÁČKY



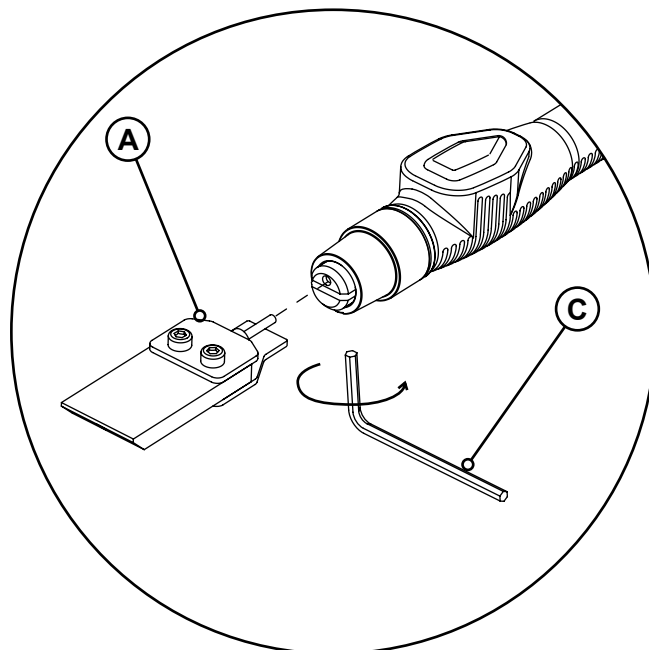
1	Grafitový hrot 35 mm	str. 21	volitelné
2	Grafitový hrot 22 mm	str. 22	zahrnuté
3	Grafitový hrot 22 mm 70°	str. 21	volitelné
4	Grafitový hrot 10 mm	str. 21	volitelné
5	Grafitový hrot 10 mm 70°	str. 21	volitelné
6	Adaptér kartáčku	str. <?>	volitelné
7	Clinox Brush M	str. <?>	zahrnuté
8	Clinox Brush S	str. <?>	volitelné



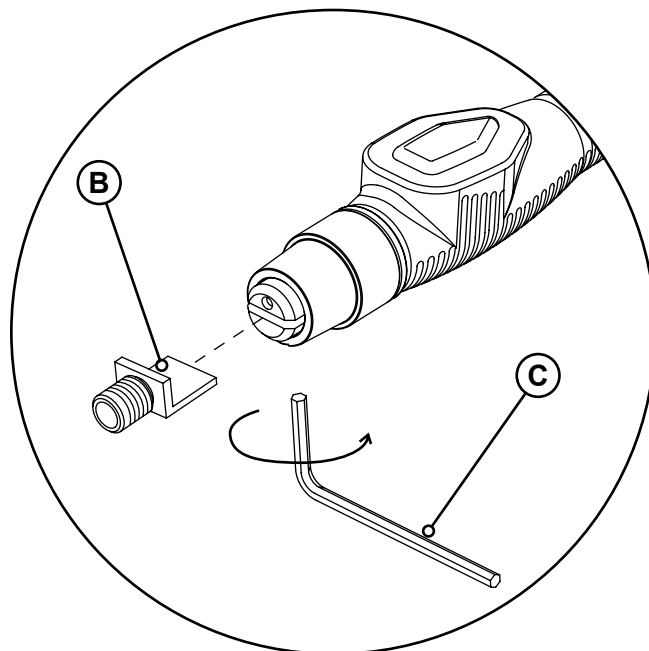
4.2. INSTALACE HROTŮ/ADAPTÉRU KARTÁČKU



Během instalaci hrotů a adaptéru nesmí být k zařízení připojen ruční hořák.



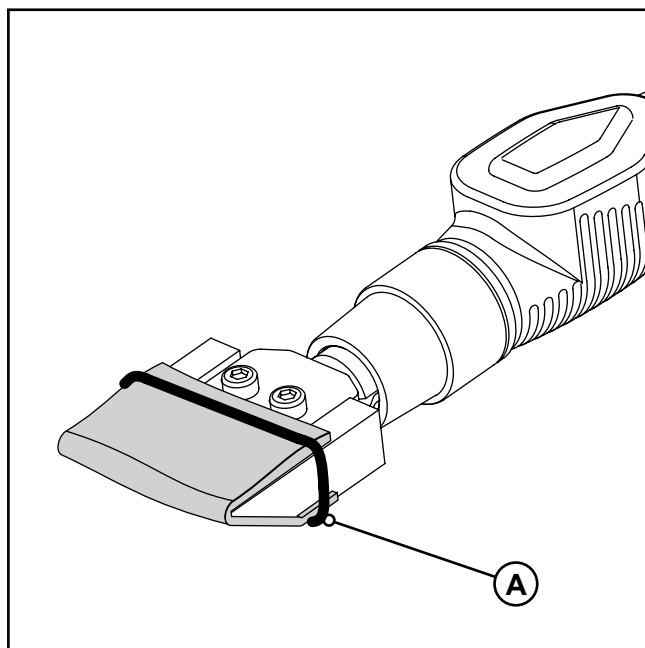
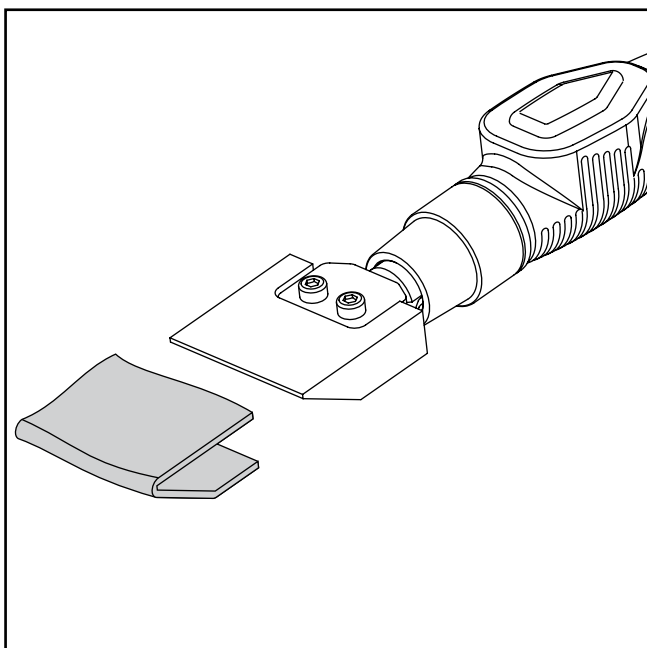
- Vezměte požadovaný hrot (A) nebo adaptér kartáčku (B).
- Věnujte pozornost trubičce na hrotu, která musí být zarovnána a zasunuta do příslušného otvoru na spoj ručního hořáku.
- Nasadíte hrot (nebo adaptér) na spoj ručního hořáku a utáhněte zajišťovací šroub šestihranným klíčem 2,5 mm (C).



4.3. MONTÁŽ NÁVLEKU NA GRAFITOVÝ HROT 35 mm



Při instalaci návleků nesmí být k zařízení připojen ruční hořák.



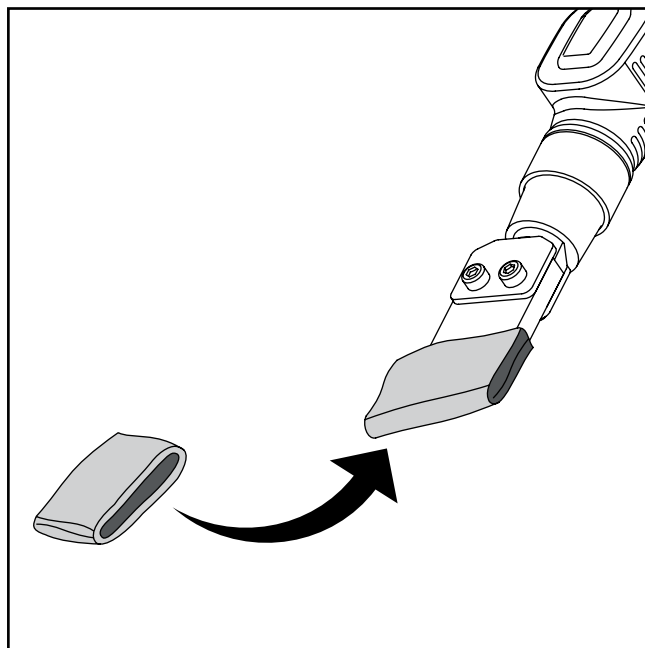
- Nainstalujte hrot na ruční hořák (viz kapitola).
- Přeložte návlek do tvaru písmene „U“ a nasadte jej na elektrodu.
- Zajistěte návlek příslušným O-kroužkem (A).

4.4. MONTÁŽ NÁVLEKU „TIG BOND“



Při instalaci návleků nesmí být k zařízení připojen ruční hořák.

- Nainstalujte hrot na ruční hořák (viz kapitola).
- Jednoduše navlékněte návlek na elektrodu.





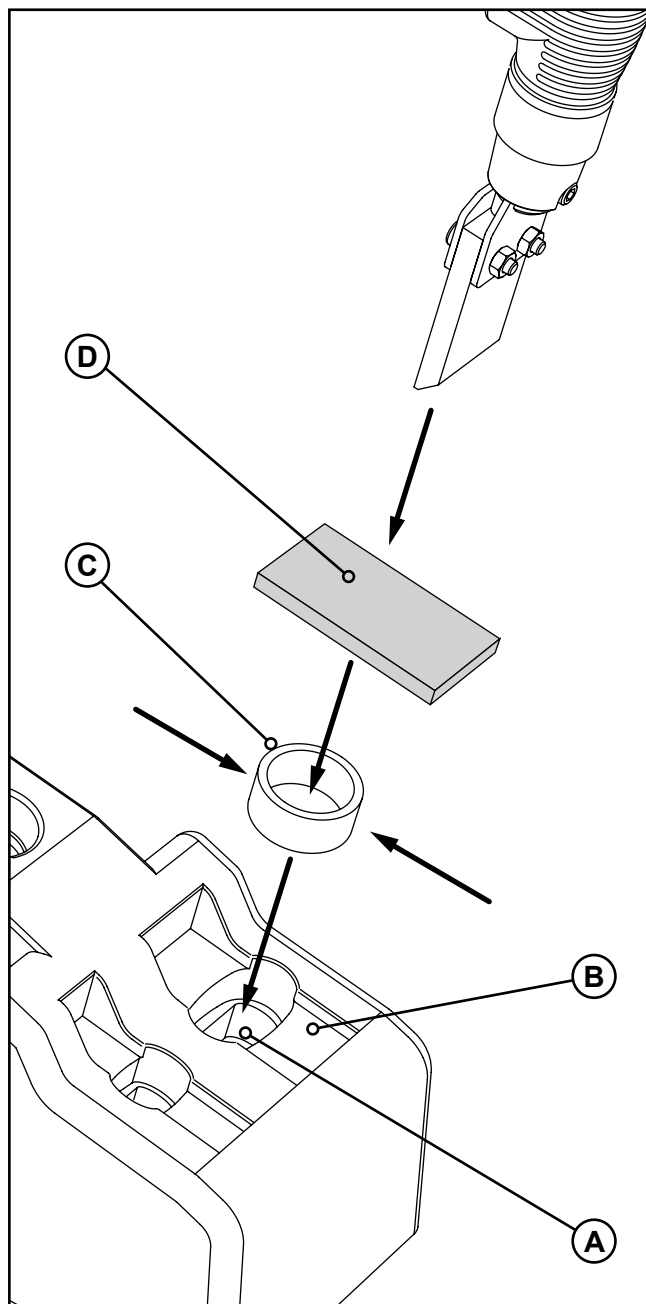
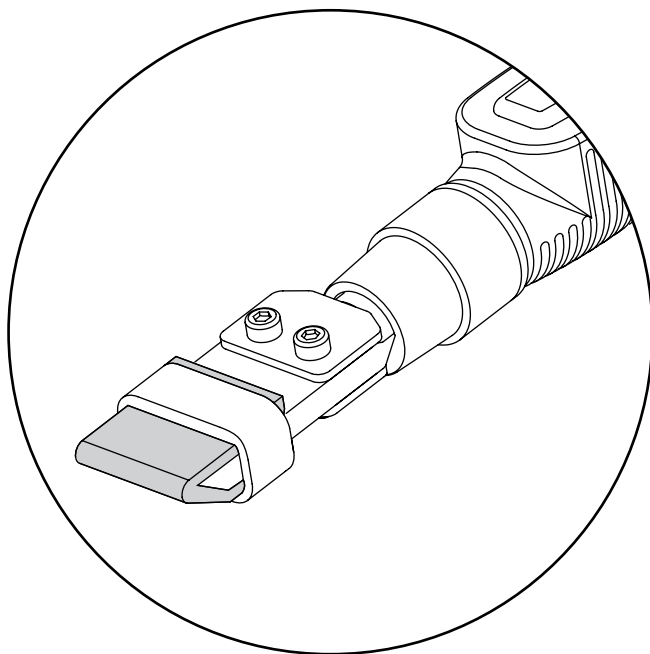
4.5. MONTÁŽ NÁVLEKU „FAST BOND“ S TEFLONOVÝM KROUŽKEM



Při instalaci návleků nesmí být k zařízení připojen ruční hořák.

U některých typů hrotů jsou návleky upevněny pomocí teflonového kroužku. V těchto případech se k montáži používá nástroj pro vkládání návleků integrovaný v opěrné základně ručního hořáku.

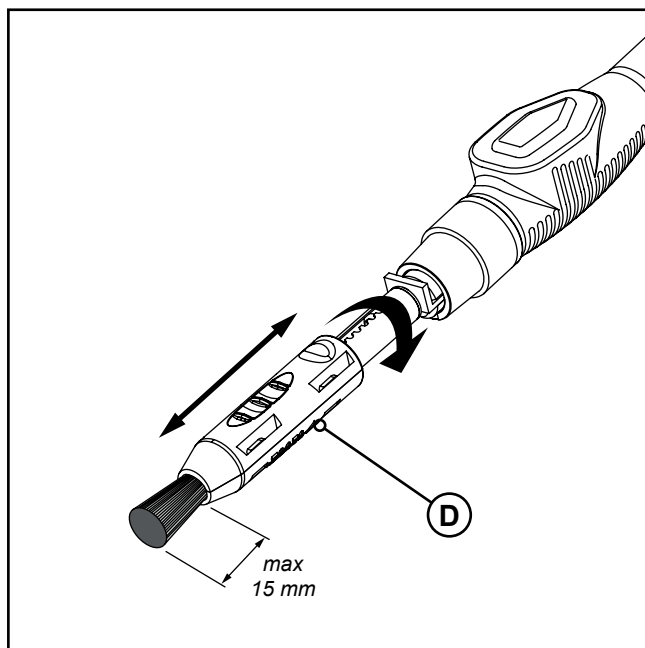
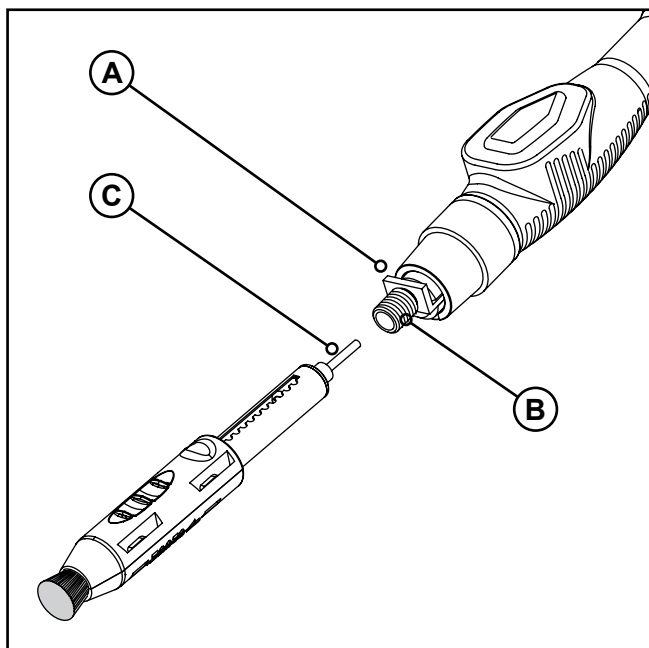
- Nainstalujte hrot na ruční hořák (viz kapitola).
- Vložte do oválné drážky nástroje pro vkládání návleků (A) teflonový kroužek (C). Za tímto účelem lehce zatlačte prsty na dvě protilehlé strany kroužku tak, aby získal elipsovitý tvar, a poté jej nasadte na místo.
- Vložte návlek (D) do obdélníkové drážky nástroje pro vkládání návleků (B).
- Vezměte ruční hořák a nasadte hrot na nástroj pro vkládání návleků tak, aby návlek a kroužek přiléhaly k elektrodě.



4.6. MONTÁŽ KARTÁČKŮ CLINOX BRUSH S A M



Při instalaci kartáčků nesmí být k zařízení připojen ruční hořák.



- Instalujte kartáčkový adaptér (A) na ruční hořák (viz kapitola).
- Adaptér je vybaven závitovým spojem (B) , na který lze našroubovat štětec; dbejte zvýšené opatrnosti při nasazování konce trubičky kartáčku (C).
- Nastavte pouzdro kartáčku (D) tak, aby na něm nezůstalo více než 15 mm uhlíkových vláken.



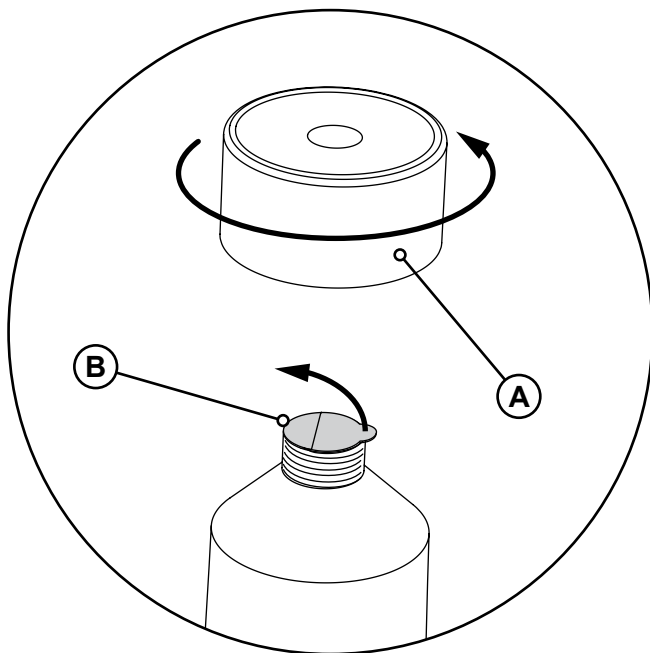
4.7. **INSTALACE TUBY S ELEKTROLYTEM**



Pro svůj běžný provoz zařízení vyžaduje použití speciálních roztoků kyselin, které mohou být nebezpečné (přečtěte si pozorně *kapitolu*).
Při výměně příslušenství na hořáku **vždy věnujte pozornost případným zbytkům elektrolytu na návleku nebo kartáčku.**

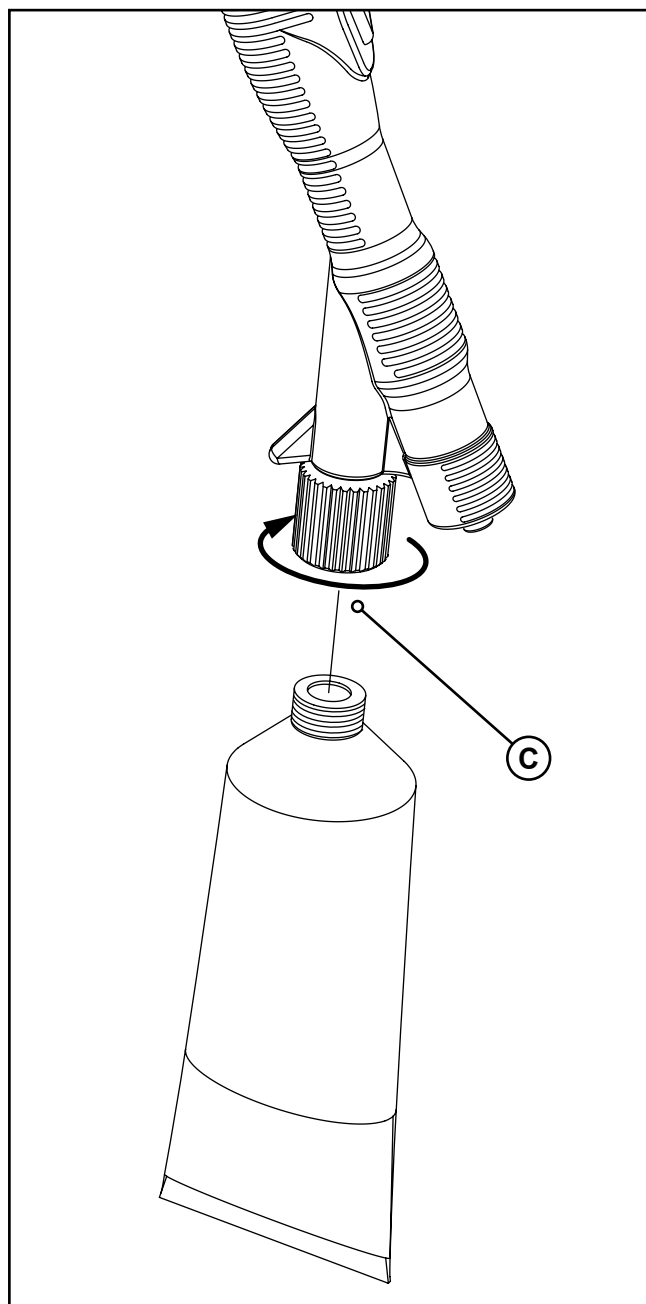


Abyste snížili riziko přímého kontaktu pokožky s kyselými roztoky, používejte při montáži tuby s elektrolytem na ruční hořák vždy vhodné ochranné rukavice.



Při instalaci tuby ji vždy držte ve svislé poloze s uzávěrem směrem nahoru, aby nedošlo k nežádoucímu rozlívání roztoku elektrolytu.

- Odšroubujte uzávěr tuby (A). Uzávěr si uschovejte, abyste mohli tubu znovu uzavřít v případě, že ji vyměníte před úplným vyčerpáním.
- Pokud je tubička nová, odstraňte těsnicí kryt (B).
- Zašroubujte tubu do odpovídajícího spoje ručního hořáku (C), a nezapomeňte ji držet směrem nahoru, aby nedošlo k rozlívání kapaliny.
- Před držetím hořáku a zahájením práce se ujistěte, že je tuba správně našroubovaná na spoji a že nedochází k únikům kapaliny.



5. PŘED SPUŠTĚNÍM ZAŘÍZENÍ

5.1. BEZPEČNOSTNÍ OPATŘENÍ PŘI POUŽÍVÁNÍ ZAŘÍZENÍ

Aby nedošlo k poškození zařízení, zkontrolujte, že:

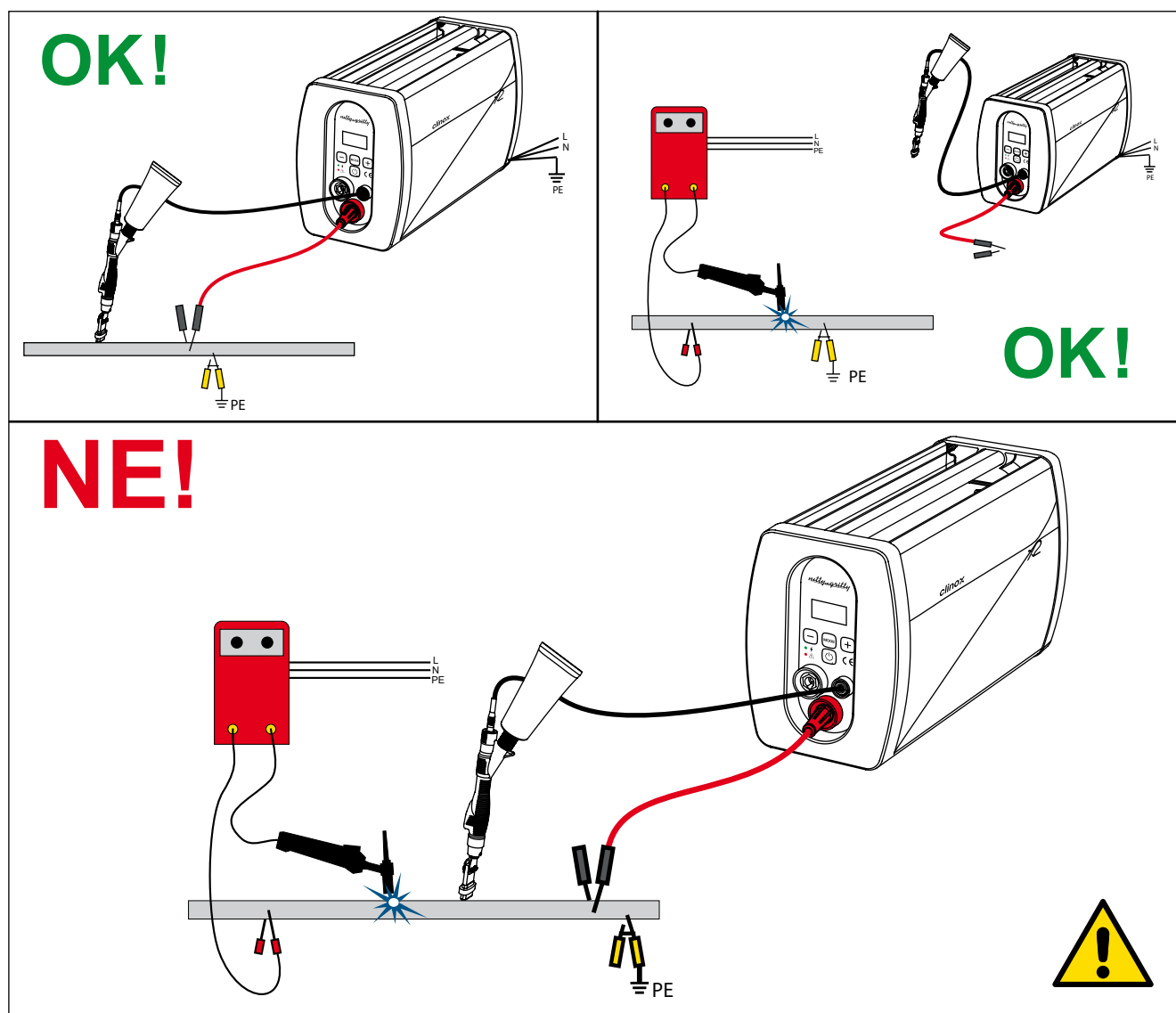
- Síťové napětí odpovídá napětí, které zařízení podporuje; tuto hodnotu naleznete v technických údajích.
- Ošetřovaný povrch je uzemněn kabelem vhodného průřezu.
- Všechny zásuvky, konektory a kabely použité se zařízením jsou v dobrém stavu.
- Elektrický systém, ke kterému je jednotka připojena, je vybaven ochrannými zařízeními proti zkratu a přepětí. Tyto bezpečnostní systémy musí být plně funkční.
- Pracoviště musí být vždy uklizené a čisté.
- Po skončení obrábění musí být upínací zařízení pro uzemnění obrobku nebo pracovního stolu vypnuto.

V pracovním prostředí, kde jsou přítomny svařovací i mořící stanice:

- Nesvařujte a nečistěte/neleštěte současně stejný obrobek.
- Během svařování odpojte zemnicí kabel zařízení.



Pokud obsluha obsluhuje svářečku, když jsou oba uzemňovací kabely připojeny k pracovnímu povrchu, může dojít k poškození elektrických součástí zařízení, i když svářecí hofák není v kontaktu s obrobkem. Zejména vnitřní součásti zařízení by mohly být zkratovány vysokým napětím 100 V.

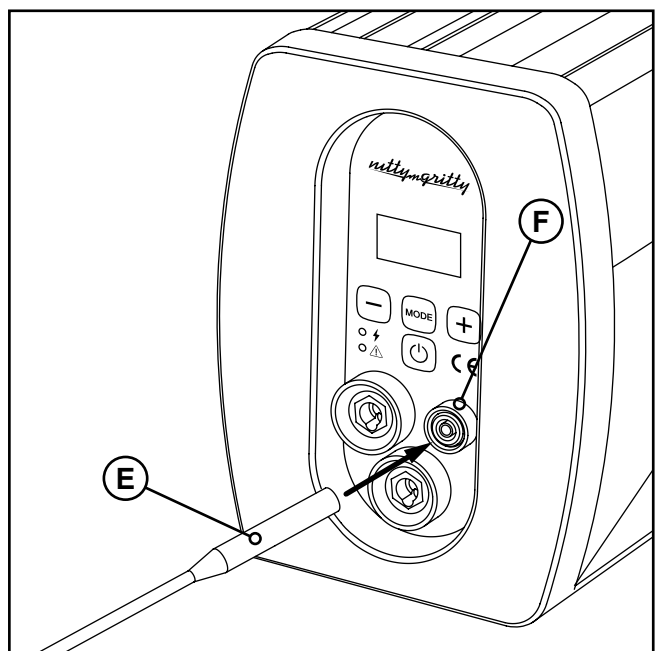
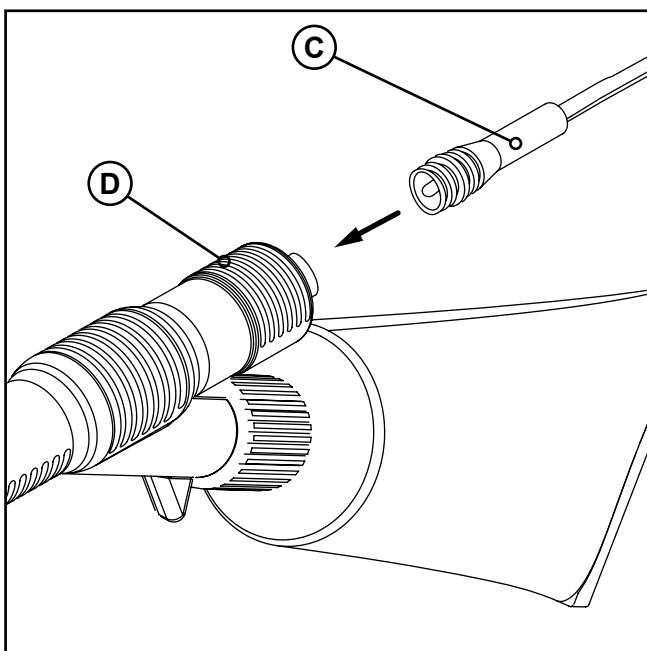
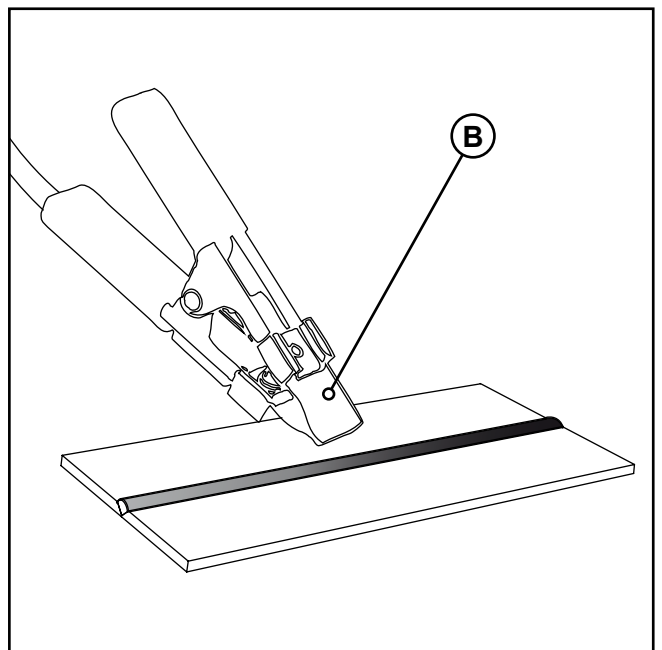
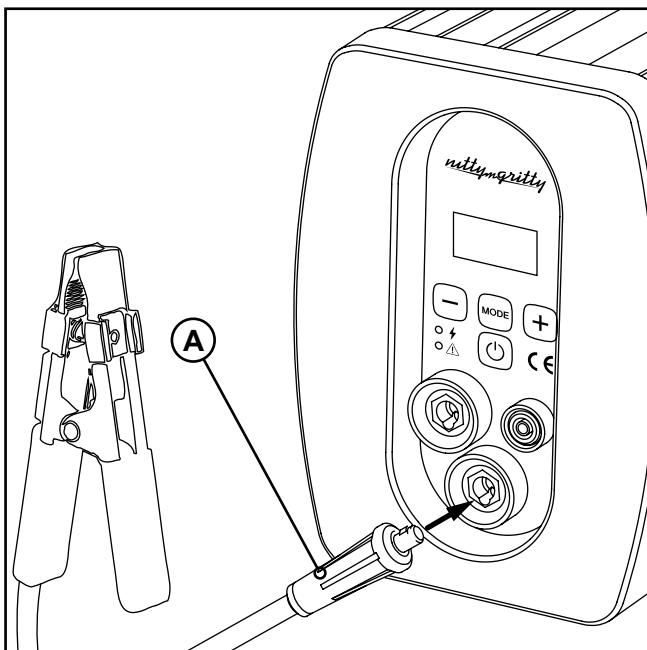


5.2. ELEKTRICKÁ INSTALACE



Ujistěte se, že jste si přečetli a ověřili všechny bezpečnostní pokyny v kapitole .

- Připravte ruční hořák instalací nejvhodnějšího příslušenství v závislosti na typu prováděné práce (viz kapitola).
- Připojte konektor uzemňovacího kabelu (A) k červené zásuvce na předním panelu zdroje.
- Pomocí zemnicí svorky zemnicího kabelu (B) upněte obrobek z nerezové oceli.
- Připojte jeden konec napájecího kabelu (C) do odpovídajícího spoje na ručním hořáku (D).
- Druhý konec téhož kabelu (E) připojte do vyhrazeného pouzdra na předním panelu zařízení (F).
- Připojte napájecí kabel zařízení do odpovídající zásuvky.



6. ČIŠTĚNÍ A LEŠTĚNÍ SVARŮ

6.1. ZAHÁJENÍ PRÁCE

Před zahájením moření/leštění kusu z nerezové oceli zkontrolujte, zda byly správně provedeny všechny předběžné operace popsané v *kapitole* .


Zařízení vyžaduje pro svůj běžný provoz použití speciálních roztoků elektrolytů zvaných BOMAR. Je velmi důležité zvolit nejvhodnější kapalinu podle typu prováděné práce:

- **BRILL BOMAR**, vhodný k moření i leštění.
- **STANDARD BOMAR**, vhodný pouze k moření.
- **TIG BOMAR**, vhodný pouze k moření.
- **NEUTRAL BOMAR**, vhodný pouze k moření.

Pro podrobné informace o oblasti použití se vždy podívejte do technického listu výrobku. **Zákaznický servis společnosti NITTY-GRITTY** (info@nitty-gritty.it) je k dispozici pro jakékoli další informace.



Roztoky kyselin jsou nebezpečné a mohou způsobit škody na osobách a majetku: pečlivě si přečtěte *kapitolu* o bezpečnostních předpisech a osobních ochranných prostředcích, které je nutné při práci s těmito látkami používat.

- Ujistěte se, že je na hořáku nainstalováno nejvhodnější příslušenství podle typu prováděné práce.
- Zapněte zařízení přepnutím hlavního vypínače (umístěného na zadní straně zdroje) do polohy „I“.
- Stisknutím tlačítka **MODE** na ovládacím panelu zvolte požadovaný provozní režim (pro více informací viz *kapitola*).
- Před zahájením práce několikrát stiskněte tlačítko čerpání kapaliny na hořáku a ujistěte se, že je návlek nebo štětec dostatečně navlhčen roztokem elektrolytu (tento proces trvá o něco déle, pokud používáte ruční hořák poprvé). Mezi dvěma po sobě jdoucími stisky vyčkejte alespoň 2 až 3 sekundy, aby byl zajištěn účinný provoz čerpacího systému.
- Stiskněte tlačítko  ovládacího panelu pro spuštění zařízení.



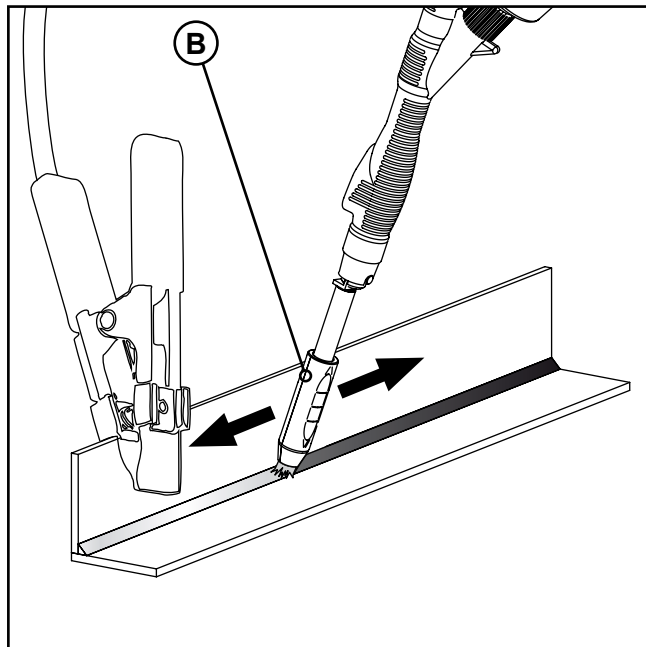
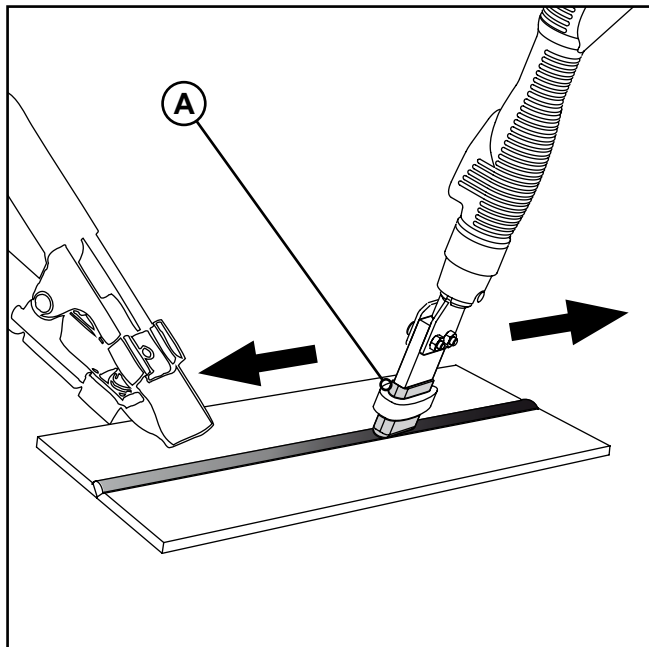
Po spuštění se zařízení přibližně po 30 sekundách nečinnosti automaticky vypne. Jedná se o preventivní opatření, které má zabránit náhodnému zapnutí hořáku na konci práce.

POUŽITÍ UKAZATELŮ NA DISPLEJI

Během práce se na displeji objevují sloupcové ukazatele, které v reálném čase zobrazují napětí a proud dodávané zařízením (viz *kapitola*). Pokud se obrobku nedotýkáte, neprochází hořákem žádný proud a napětí se udržuje na polovině nastaveného napětí. Napětí se začne postupně zvyšovat až po zahájení práce, čímž se minimalizuje pravděpodobnost vzniku oblouku nebo jisker v místě kontaktu mezi kartáčkem/hrotem a čištěným/leštěným svarem.



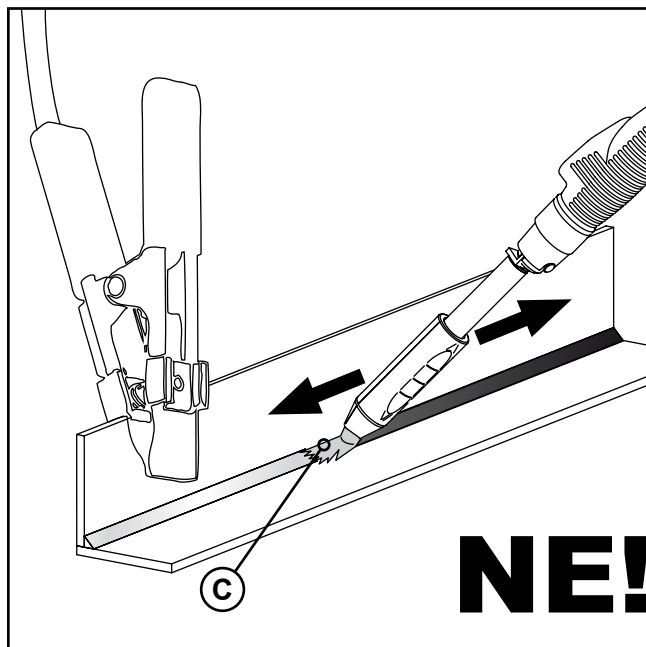
- Čištění/leštění začněte přiložením návleku/kartáčku na obrobek z nerezové oceli.
- Lehkým tlakem přejíždějte návlekem/kartáčkem přes svar a pokračujte v procesu, dokud nebudou všechny oxidační stopy zcela odstraněny. Během práce se v místě kontaktu návleku/kartáčku a pájky mohou tvořit jiskry a pěna: to je zcela normální.
- V případě potřeby upravte výstupní napětí pomocí tlačítek – a + na ovládacím panelu, abyste dosáhli lepších výsledků (po změně provozního režimu se napětí vrátí na výchozí hodnotu výrobce).




- Návleky (A) jsou vhodné zejména pro velké svary, zatímco kartáčky (B) jsou vhodné pro těžko přístupné svary.



- Proces leštění vyžaduje více roztoku elektrolytu než moření.
- Vždy udržujte návlek/štětec dobře navlhčené roztokem elektrolytu, aby nedošlo k jejich přehřátí a následnému výraznému zkrácení životnosti; pokud se objeví jasné známky opotřebení, součást okamžitě vyměňte.
- Pokud se během práce zvýší napětí, roztok elektrolytu se rychleji odpařuje; dbejte na to, aby návlek nebo štětec byly vždy dobře navlhčené.
- Nikdy nepoužívejte hrot bez odpovídajícího návleku; hrot nesmí být nikdy v přímém kontaktu s opracovávaným ocelovým obrobkem.
- Při čištění/leštění držte štětec kolmo ke svaru a nikdy netlačte uhlíkové vlákna příliš silně na ošetřovaný povrch (C).
- Pro dosažení nejlepších výsledků pravidelně upravujte teflonové pouzdro kartáčku tak, aby bylo odkryto přibližně 10-15 mm uhlíkových vláken.



6.2. PO PRÁCE

- Stiskněte tlačítko  ovládacího panelu pro přerušení dodávky proudu do hořáku.
- Vložte ruční hořák zpět do držáku (A) .

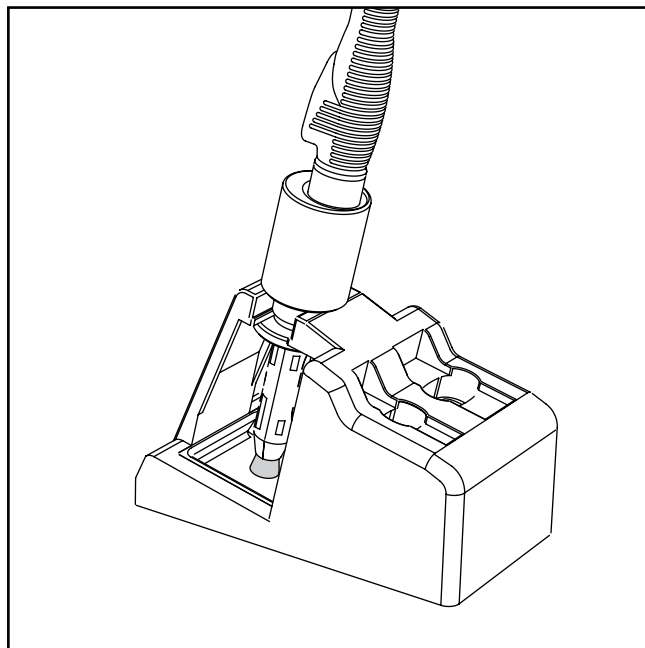
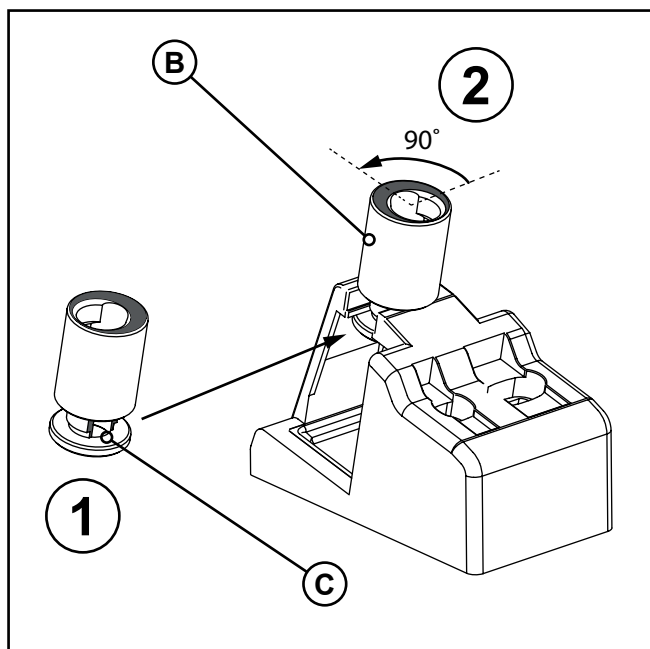
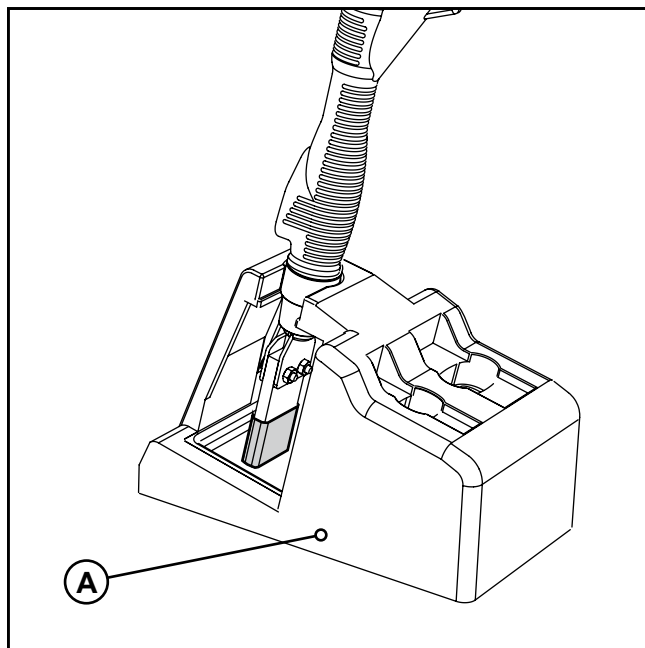
Držák je navržen tak, aby držel ruční hořák s nainstalovaným hrotem.

Pokud je ale na hořáku štětec, musí být držák přizpůsoben odpovídajícím nastavcem (B).



Instalace nastavce

- Náležitě vyrovnejte drážku nastavce (C) zasuňte ji do držáku.
- Otočením nastavce o 90° proti směru hodinových ručiček jej zajistěte na místě. Chcete-li nastavec vyjmout, proveďte stejný postup v opačném pořadí.



Po ukončení práce vždy řádně uložte hořák a další příslušenství.

Nikdy nepokládejte hořák na horní část zdroje během přestávek nebo na konci procesu práce, protože roztok elektrolytu může odkapávat z navlhčeného návleku/kartáčku a proniknout do zdroje. Vždy používejte vhodný držák a v případě potřeby vyprázdněte odkapávací misku.

Zařízení musí být v každém případě udržováno v co největší čistotě.

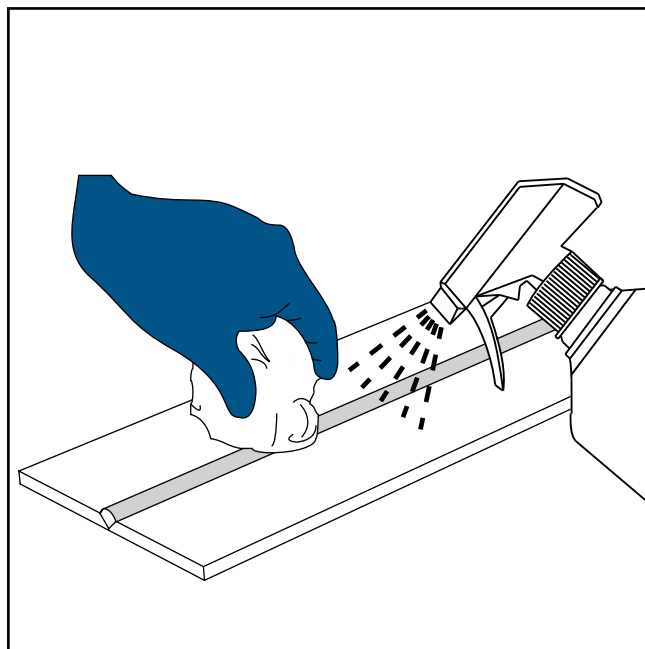


- Odpojte konektor zemnicí svorky zemnicího kabelu od obrobku.
- Na obrobek použijte roztok INOX FIT.



Je velmi důležité obrobek postříkat roztokem INOX FIT; tento přípravek neutralizuje případné zbytky přípravku BOMAR, čímž zabraňuje vzniku fleků a bílých skvrn (které lze odstranit pouze při opakování celého procesu práce).
Případně lze povrch očistit velkým proudem vody.

- Otřete povrch hadříkem z mikrovlákna navlhčeným čistou vodou.
- Povrch osušte suchou utěrkou z mikrovlákna.

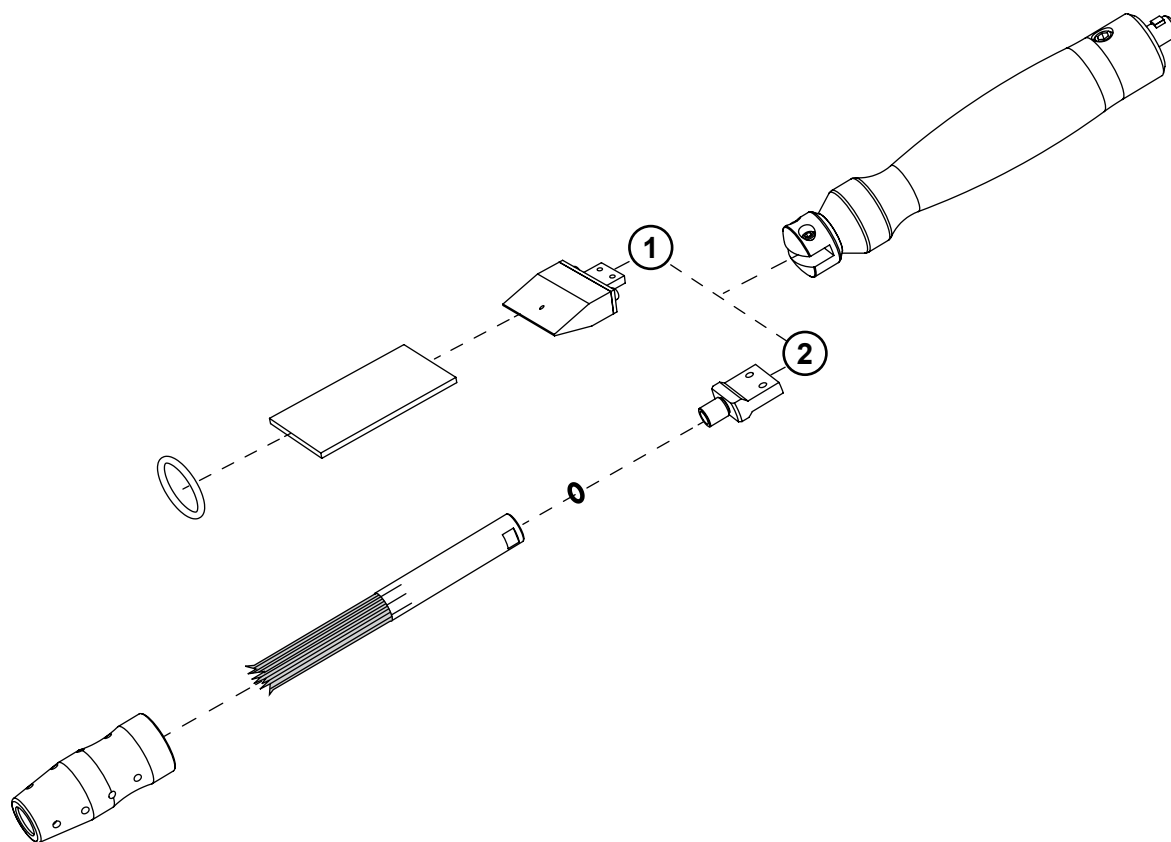


6.3. VYPNUTÍ

- Vypněte zařízení přepnutím hlavního vypínače do polohy „O“.
- Odpojte zástrčku zařízení ze zásuvky.
- Proveďte běžnou údržbu zařízení podle popisu v kapitole .
- Aby se omezil dopad na životní prostředí, musí se použité návlěky a použité kapaliny vždy likvidovat v souladu s platnými předpisy o likvidaci odpadu (další informace viz kapitola).

7. HOŘÁK D&W (VOLITELNÉ)

7.1. PŘEHLED PŘÍSLUŠENSTVÍ HOŘÁKU D&W



1	Grafitový hrot 45 mm	str. <?>	Hořák D&W lze zakoupit samostatně a k dispozici je různé příslušenství podle požadavků zákazníka.
2	Clinox Brush DW	str. <?>	Zákaznický servis společnosti NITTY-GRITTY (info@nitty-gritty.it) je k dispozici pro jakékoli další informace.

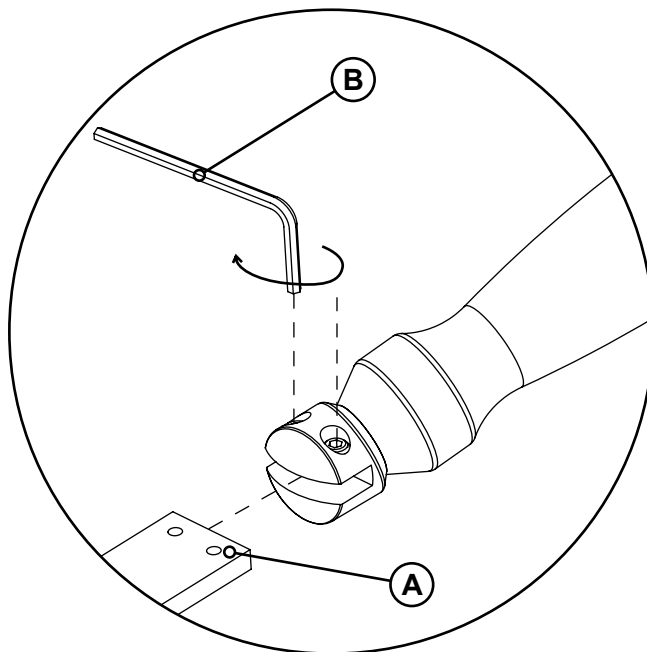


7.2. INSTALACE HROTŮ/ADAPTÉRU KARTÁČKU



Během instalace hrotů a adaptéru nesmí být k zařízení připojen hořák D&W.

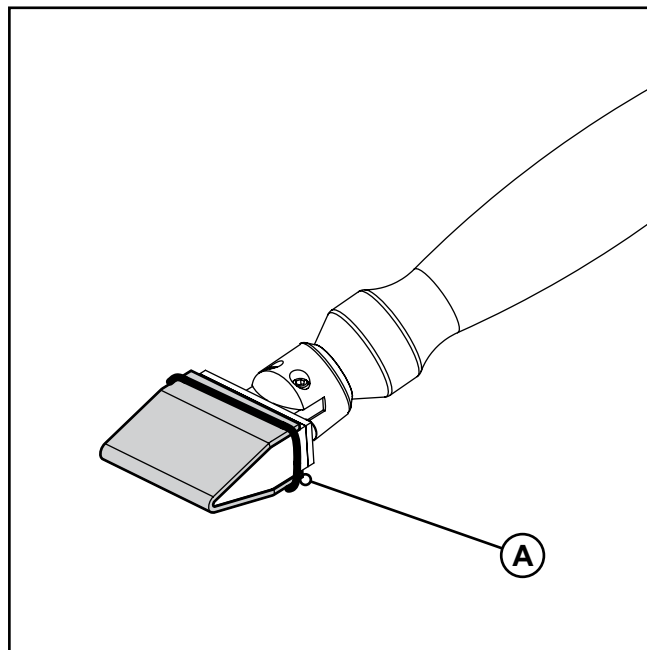
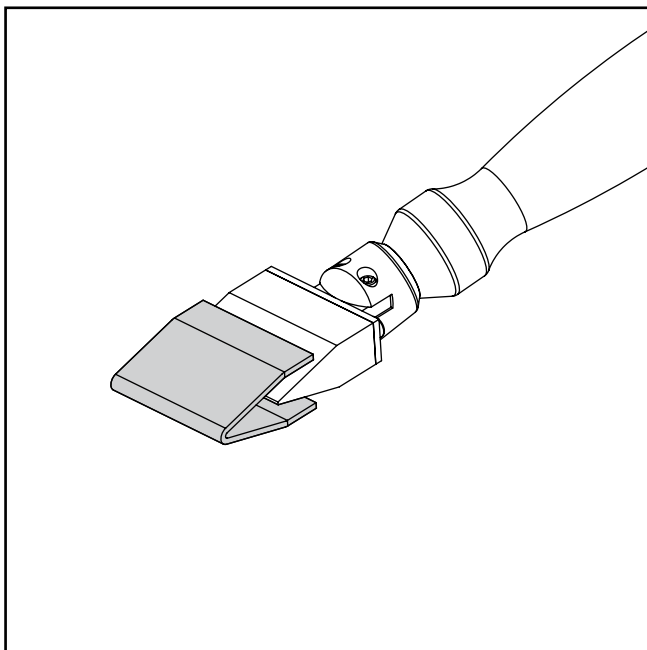
- Vezměte požadovaný hrot nebo adaptér kartáčku.
- V zadní části hrotu (nebo adaptéru) jsou dva zápusťné otvory (A), ve kterých budou utaženy upevňovací šroub držáku hořáku D&W.
- Umístěte hrot (nebo adaptér) na držák hořáku D&W a utáhněte dvě přídržné šroub šestihřanným klíčem 2,5 mm (B); dbejte na to, aby byly šroub zarovnány se zápusťnými otvory (A).



7.3. MONTÁŽ NÁVLEKU NA GRAFITOVÝ HROT 45 mm



Při instalaci návleků nesmí být k zařízení připojen hořák D&W.

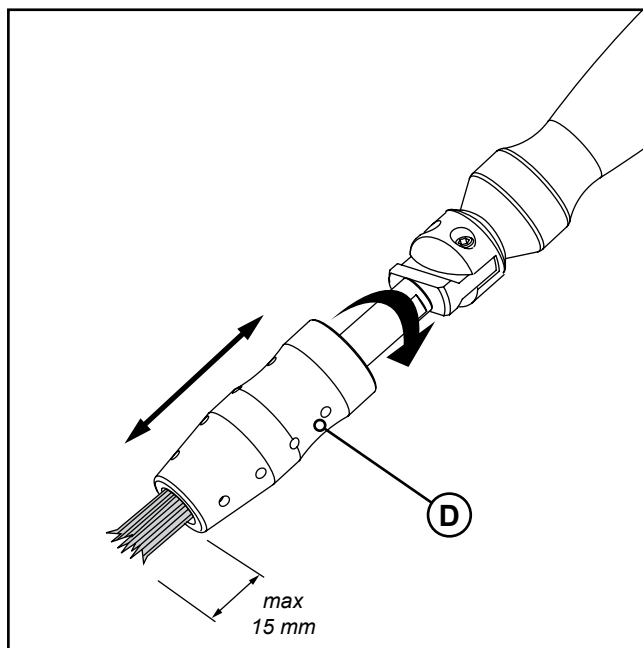
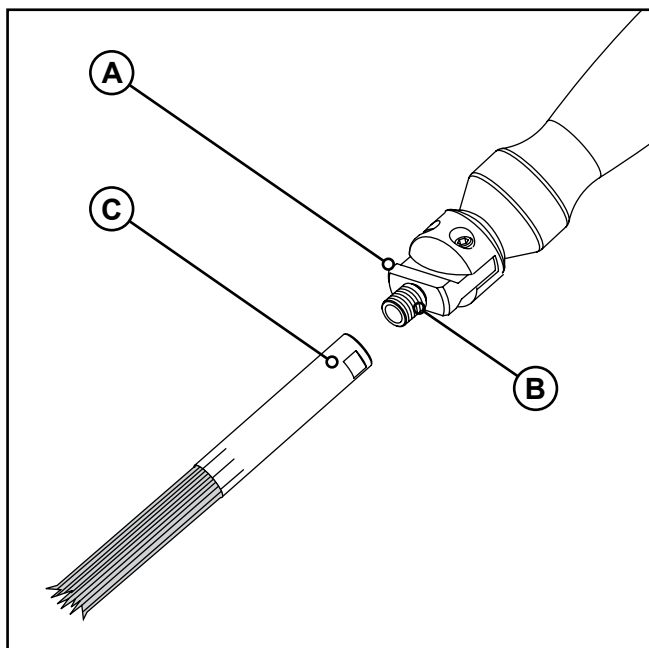


- Instalujte hrot na hořák D&W (viz kapitola).
- Přeložte návlek do tvaru písmene „U“ a nasadte jej na elektrodu.
- Zajistěte návlek příslušným O-kroužkem (A).

7.4. MONTÁŽ KARTÁČKU CLINOX BRUSH DW



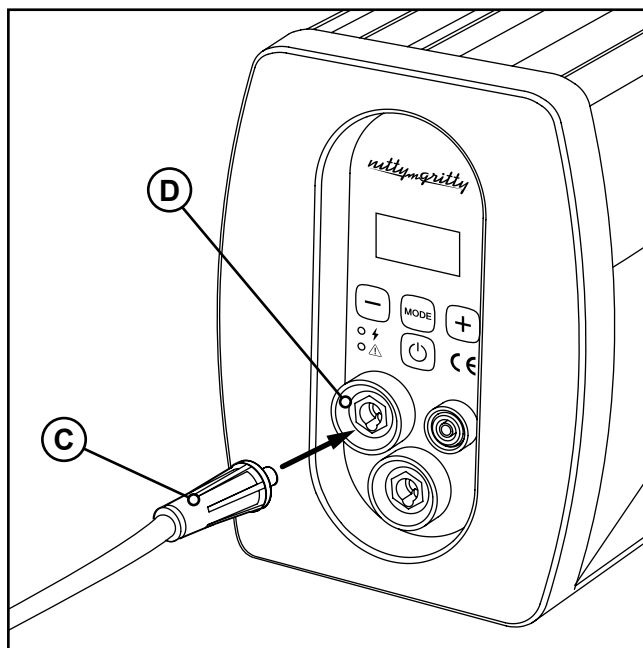
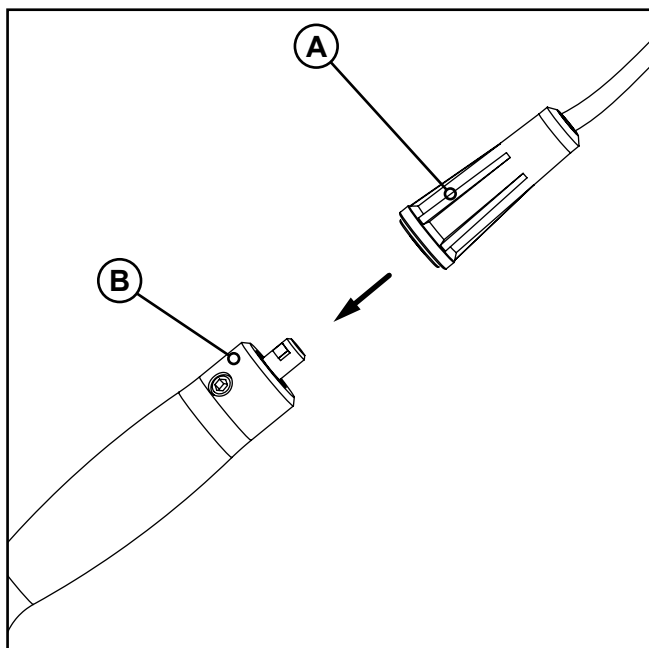
Při instalaci kartáčků nesmí být k zařízení připojen hořák D&W.



- Instalujte adaptér kartáčku (A) na hořák D&W (viz kapitola)
- Adaptér je vybaven závitovou spojkou (B).
- Našroubujte štětec (C) na závitovou spojku.
- Nastavte pouzdro kartáčku (D) tak, aby na něm nezůstalo více než 15 mm uhlíkových vláken.

7.5. ELEKTRICKÁ INSTALACE

- K provedení elektrické instalace hořák D&W použijte dodaný kabel; připojte samici konektoru (A) k hořáku D&W (B) a zasuňte samec konektoru (C) do vyhrazeného pouzdra na předním panelu zařízení (D).





7.6. ZAHÁJENÍ PRÁCE

- Před zahájením moření/leštění kusu nerezové oceli zkontrolujte, zda byly správně provedeny všechny předběžné operace popsané v kapitole ; zejména zkontrolujte, zda je zemnicí kabel správně připojen k zařízení i k opracovávanému předmětu.
- Ujistěte se, že je na hořáku nainstalováno nejvhodnější příslušenství podle typu prováděné práce.
- Vyberte nejvhodnější kapalinu podle typu prováděného práce:
 - ◇ **BRILL BOMAR**, vhodný k moření i leštění.
 - ◇ **STANDARD BOMAR**, vhodný pouze k moření.
 - ◇ **TIG BOMAR**, vhodný pouze k moření.
 - ◇ **NEUTRAL BOMAR**, vhodný pouze k moření.

Pro podrobné informace o oblasti použití se vždy podívejte do technického listu výrobku. **Zákaznický servis společnosti NITTY-GRITTY** (info@nitty-gritty.it) je k dispozici pro jakékoli další informace.

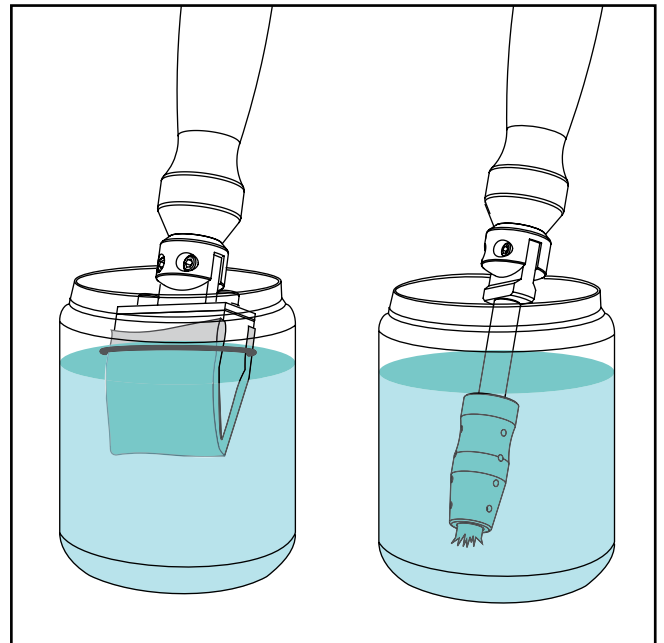


Roztoky kyselin jsou nebezpečné a mohou způsobit škody na osobách a majetku: pečlivě si přečtěte *kapitola* o bezpečnostních předpisech a osobních ochranných prostředcích, které je nutné při práci s těmito látkami používat.

- Nalijte roztok elektrolytu do plechovky nebo plastové nádoby dostatečně velké, aby se do ní vešel hrot nebo štětec.
- Ponořte hrot s návlekmem nebo štětec kompletně do nádoby.



Je důležité udržovat elektrody vždy dobře navlhčené, aby nedošlo k jejich přehřátí.



- Zapněte zařízení přepnutím hlavního vypínače (umístěného na zadní straně zdroje) do polohy „I“.
- Stisknutím tlačítka **MODE** na ovládacím panelu zvolte požadovaný provozní režim (pro více informací viz *kapitola*).
- Stiskněte tlačítko ovládacího panelu pro spuštění zařízení.

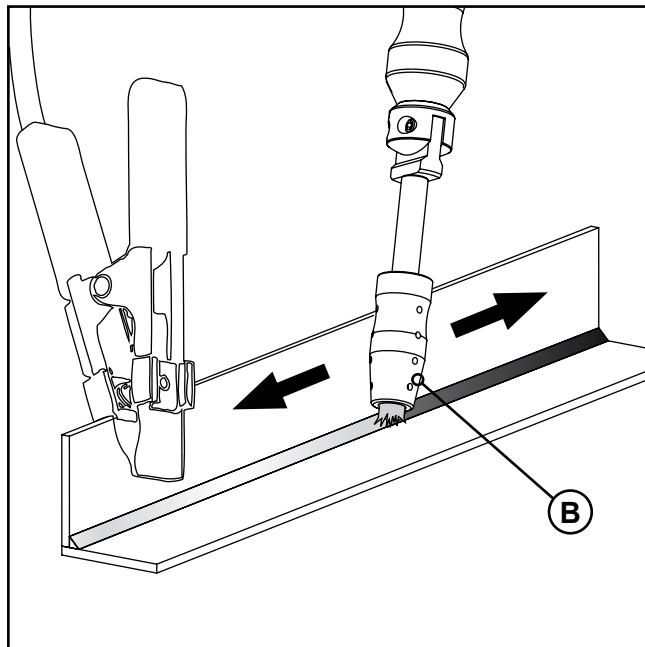
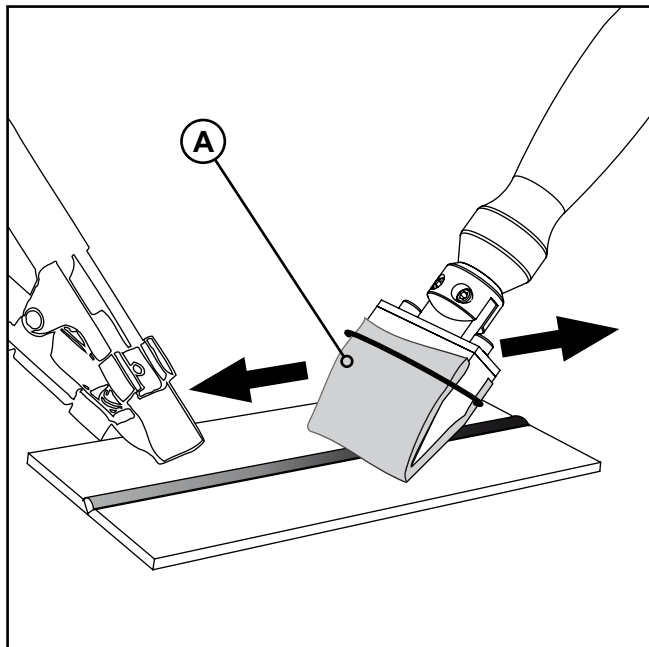


Po spuštění se zařízení přibližně po 30 sekundách nečinnosti automaticky vypne. Jedná se o preventivní opatření, které má zabránit náhodnému zapnutí hořáku na konci práce.


POUŽITÍ UKAZATELŮ NA DISPLEJI

Během práce se na displeji objevují sloupcové ukazatele, které v reálném čase zobrazují napětí a proud dodávané zařízením (viz *kapitola*). Pokud se obrobku nedotýkáte, neprochází hořákem žádný proud a napětí se udržuje na polovině nastaveného napětí. Napětí se začne postupně zvyšovat až po zahájení práce, čímž se minimalizuje pravděpodobnost vzniku oblouku nebo jisker v místě kontaktu mezi kartáčkem/hrotem a čistěným/leštěným svarem.

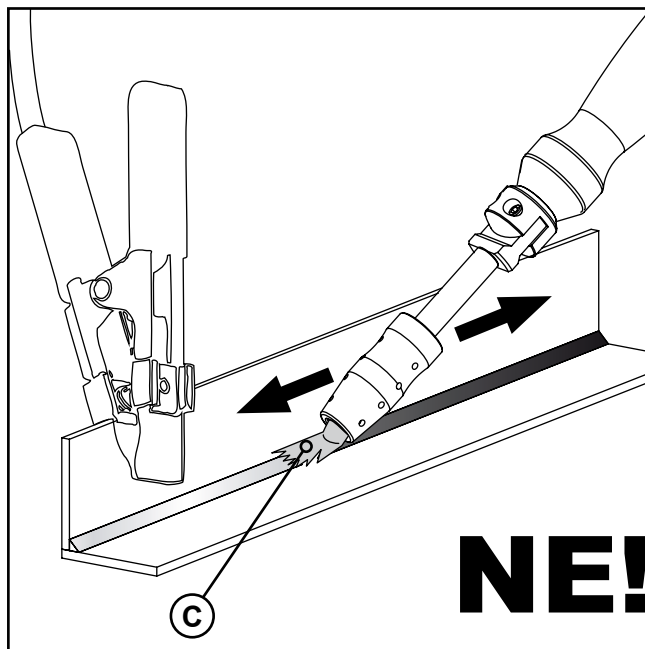
- Čištění/leštění začněte přiložením návleku/kartáčku na obrobek z nerezové oceli.
- Lehkým tlakem přejíždějte návlekiem/kartáčkem přes svar a pokračujte v procesu, dokud nebudou všechny oxidační stopy zcela odstraněny. Během práce se v místě kontaktu návleku/kartáčku a pájky mohou tvořit jiskry a pěna: to je zcela normální.
- V případě potřeby upravte výstupní napětí pomocí tlačítek – a + na ovládacím panelu, abyste dosáhli lepších výsledků (po změně provozního režimu se napětí vrátí na výchozí hodnotu výrobce).



- Návlek 45 mm (A) je vhodný zejména pro velké svary, zatímco štětec DW (B) je vhodný pro těžko přístupné svary.




- Proces leštění vyžaduje více roztoku elektrolytu než moření.
- Vždy udržujte návlek/štětec dobře navlhčené roztokem elektrolytu, aby nedošlo k jejich přehřátí a následnému výraznému zkrácení životnosti; pokud se objeví jasné známky opotřebení, součást okamžitě vyměňte.
- Pokud se během práce zvýší napětí, roztok elektrolytu se rychleji odpařuje; dbejte na to, aby návlek nebo štětec byly vždy dobře navlhčené.
- Nikdy nepoužívejte hrot bez odpovídajícího návleku; hrot nesmí být nikdy v přímém kontaktu s opracovávaným ocelovým obrobkem.
- Při čištění/leštění držte štětec kolmo ke svaru a nikdy netlačte uhlíkové vlákna příliš silně na ošetřovaný povrch (C).
- Pro dosažení nejlepších výsledků pravidelně upravujte teflonové pouzdro kartáčku tak, aby bylo odkryto přibližně 10-15 mm uhlíkových vláken.



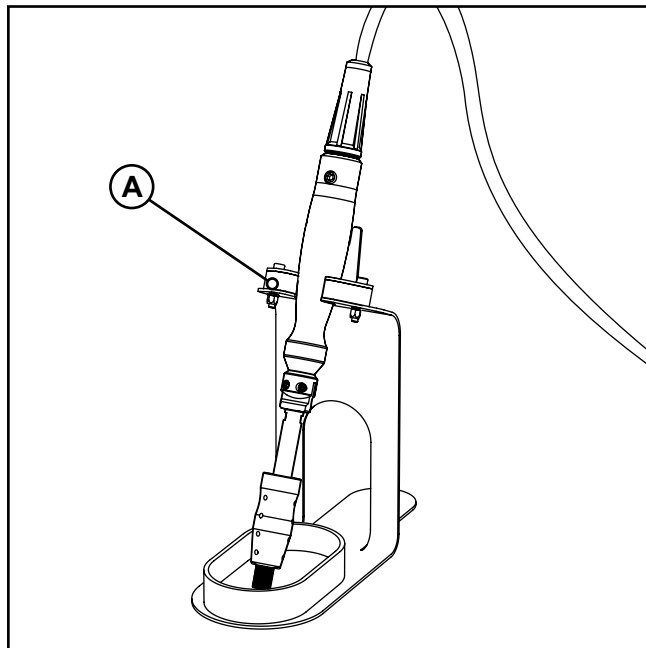


7.7. PO PRÁCE

- Stiskněte tlačítko  ovládacího panelu pro přerušeni
dodávky proudu do hořáku.
- Vložte hořák do jeho držáku (A).



Po ukončení práce vždy řádně uložte hořák a další příslušenství. Nikdy nepokládejte hořák na horní část zdroje během přestávek nebo na konci procesu práce, protože roztok elektrolytu může odkapávat z navlhčeného návleku/kartáčku a proniknout do zdroje. Vždy používejte vhodný držák a v případě potřeby vyprázdněte odkapávací misku. Zařízení musí být v každém případě udržováno v co největší čistotě.

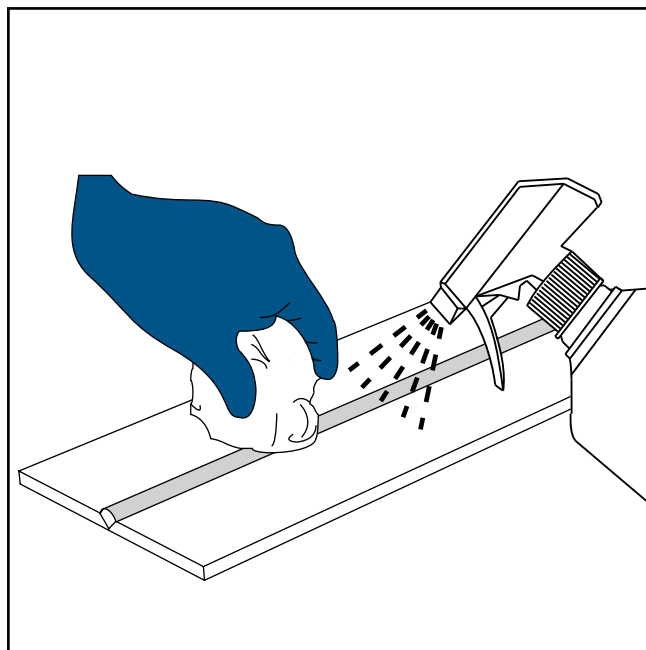


- Odpojte konektor zemnicí svorky zemnicího kabelu od obrobku.
- Na obrobek použijte roztok INOX FIT.



Je velmi důležité obrobek postříkat roztokem INOX FIT; tento přípravek neutralizuje případné zbytky přípravku BOMAR, čímž zabraňuje vzniku fleků a bílých skvrn (které lze odstranit pouze při opakování celého procesu práce). Případně lze povrch očistit velkým proudem vody.

- Otřete povrch hadříkem z mikrovlákna navlhčeným čistou vodou.
- Povrch osušte suchou utěrkou z mikrovlákna.



7.8. VYPNUTÍ

- Vypněte zařízení přepnutím hlavního vypínače do polohy „O“.
- Odpojte zástrčku zařízení ze zásuvky.
- Proveďte běžnou údržbu zařízení podle popisu v kapitole .
- Aby se omezil dopad na životní prostředí, musí se použité návleky a použité kapaliny vždy likvidovat v souladu s platnými předpisy o likvidaci odpadu (další informace viz kapitola).

8. ZNAČENÍ (VOLITELNÉ)

Díky sadě pro elektrochemické značení a sítotiskovým šablonám (obojí volitelné) lze zařízení **x2 line** používat k označování nerezové oceli; díky této funkci lze na nerezovou ocel okamžitě otisknout jakékoli logo.

Elektrochemické značení využívá principu elektrolýzy **za použití neutrálních kapalin, které nejsou dráždivé ani korozivní.**

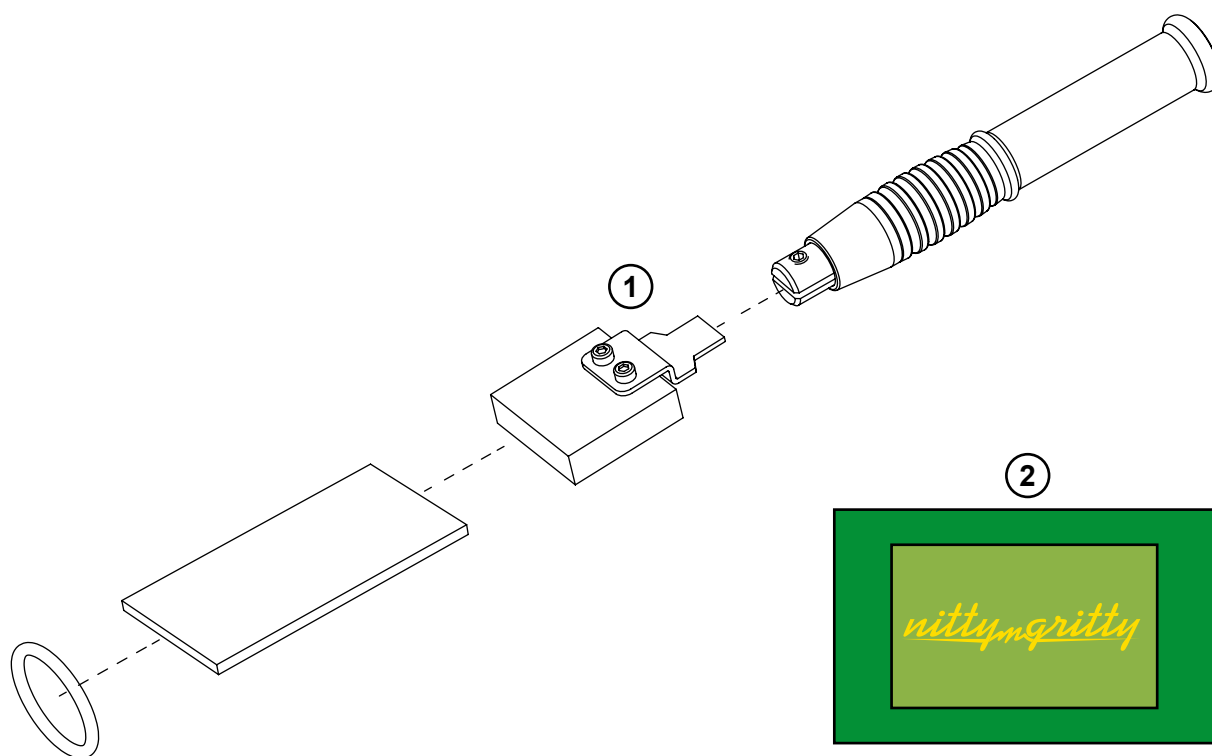
Standardní velikost sítotiskové šablony se pohybuje od minimálních rozměrů 25x15 mm do maximálních 257x170 mm. Při správném používání lze šablonu použít pro přibližně 500 označení, aniž by bylo nutné ji vyměnit. Životnost šablony však závisí i na dalších důležitých faktorech, jako je jeho velikost nebo hustota pozadí, které tvoří grafiku.

NITTY-GRITTY nabízí také možnost zakoupení speciální tiskárny (kompatibilní pouze s PC) pro výrobu jednorázových šablon, které jsou vhodné zejména pro značkování sériových čísel, log a štítků CE.



Používejte pouze originální značkovací sady a šablony. Necertifikované výrobky, jako jsou nevhodné roztoky elektrolytu nebo značkovací hroty a návleky, které nejsou speciálně určeny pro tuto funkci, by mohly způsobit trvalé poškození přístroje i obrobku. Chcete-li zakoupit značkovací sady, šablony na míru nebo tiskárnu, obraťte se na **grafické oddělení NITTY-GRITTY** (grafica@nitty-gritty.it).

8.1. PŘEHLED PŘÍSLUŠENSTVÍ ZNAČKOVACÍCH HOŘÁKŮ



1	Grafitový značkovací hrot 35 mm	str. <?>	Označovací sadu lze zakoupit samostatně a podle požadavků zákazníka je k dispozici různé příslušenství.
2	Sítotisková šablona	-	Zákaznický servis společnosti NITTY-GRITTY (info@nitty-gritty.it) je k dispozici pro jakékoli další informace.

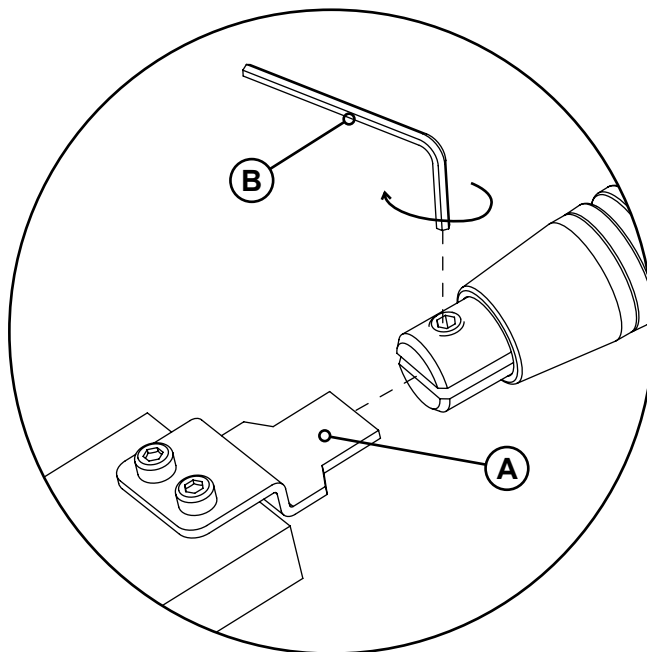


8.2. INSTALACE ZNAČKOVACÍHO HROTU



Během instalace hrotů a adaptéru nesmí být k zařízení připojen značkový hořák.

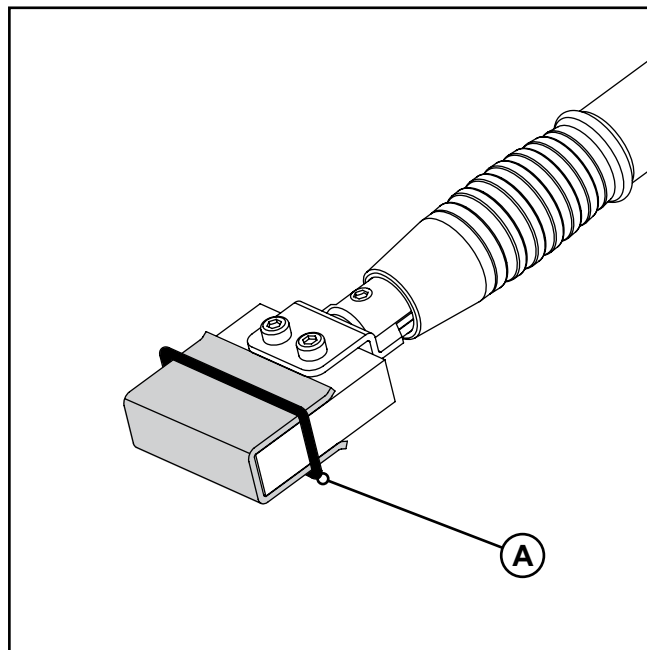
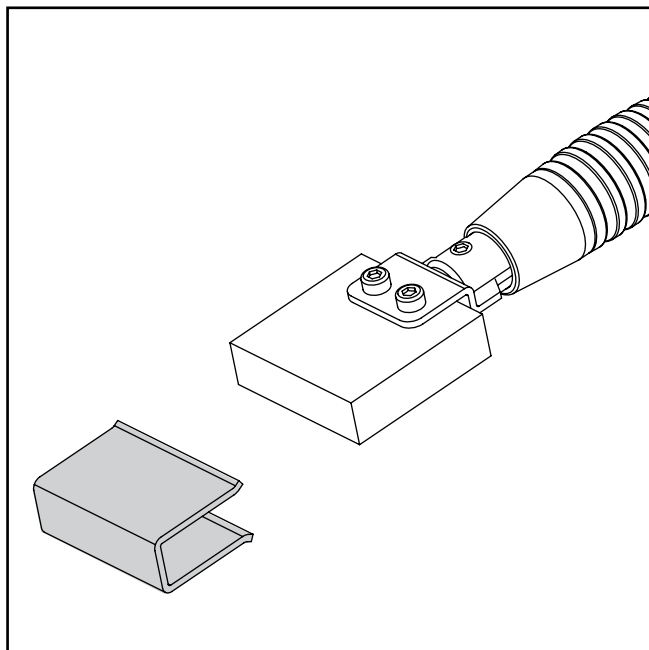
- Vezměte si značkový hrot.
- Zasuňte výstupek spojovacího prvku (A) do drážky značkovacího hořáku.
- Utáhněte zajišťovací kolík šestihranným klíčem 2,5 mm (B).



8.3. MONTÁŽ NÁVLEKU NA ZNAČKOVACÍ HROT



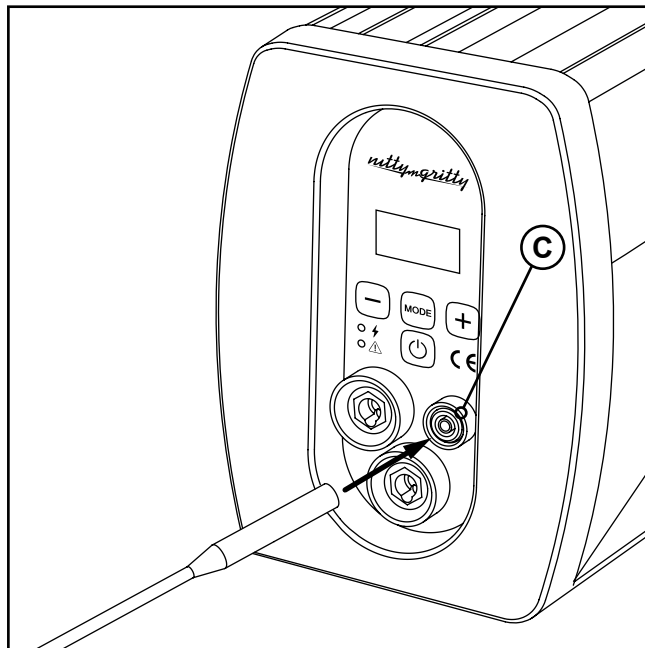
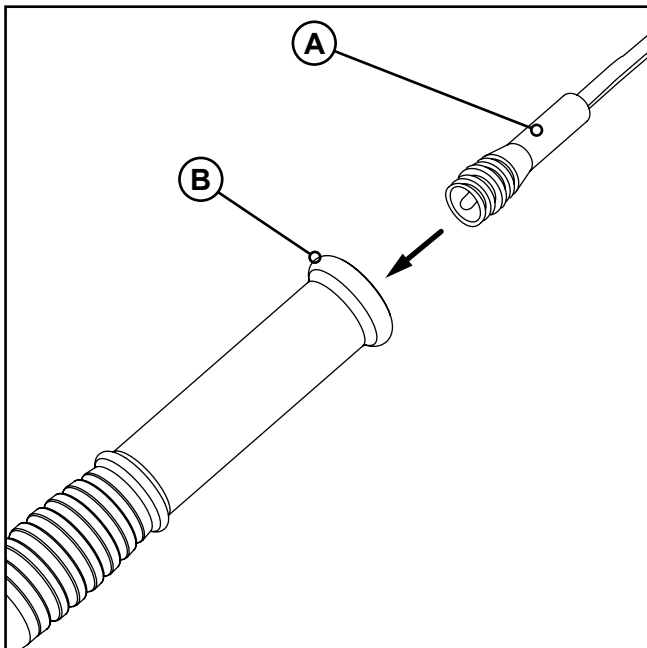
Při instalaci návleků nesmí být k zařízení připojen značkový hořák.



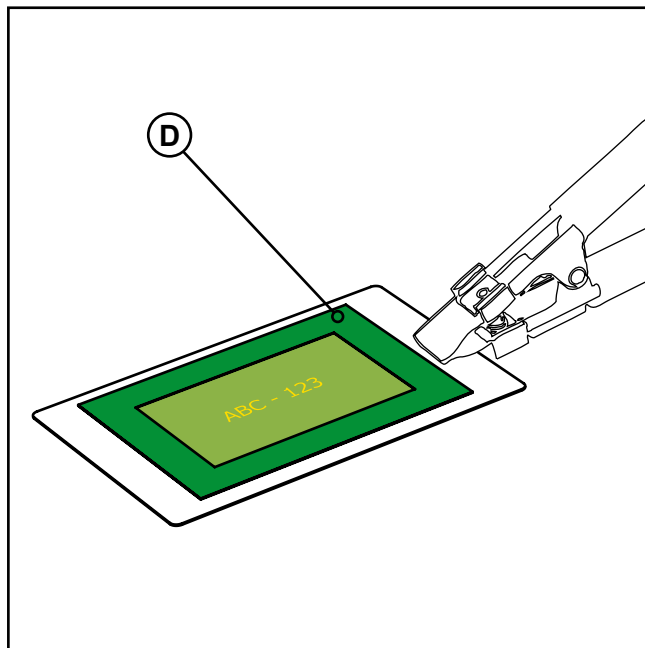
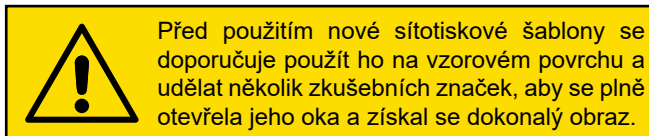
- Nasadte hrot na značkovací hořák (viz kapitola).
- Přeložte návlek do tvaru písmene „U“ a nasadte jej na elektrodu.
- Zajistěte návlek příslušným O-kroužkem (A).

8.4. ELEKTRICKÁ INSTALACE

- Použijte dodaný kabel (A) k provedení elektrické instalace značkovacího hořáku; jeden konec připojte do příslušné zásuvky na značkovacím hořáku (B) a druhý do vyhrazené zásuvky na předním panelu zařízení (C).



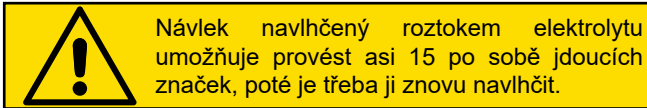
- Umístěte síťovou šablonu (D) na obrobek a zkontrolujte, zda byly správně provedeny všechny předběžné operace popsané v kapitole .
Zejména se ujistěte, že svorka zemnicí svorky uzemňovacího kabelu byla přichycena na ošetřovaný nerezový obrobek.




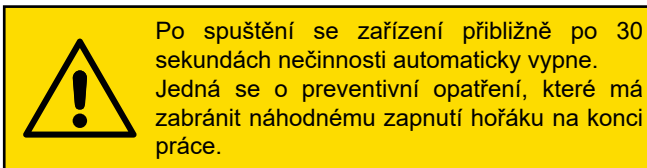


8.5. ZAHÁJENÍ PRÁCE

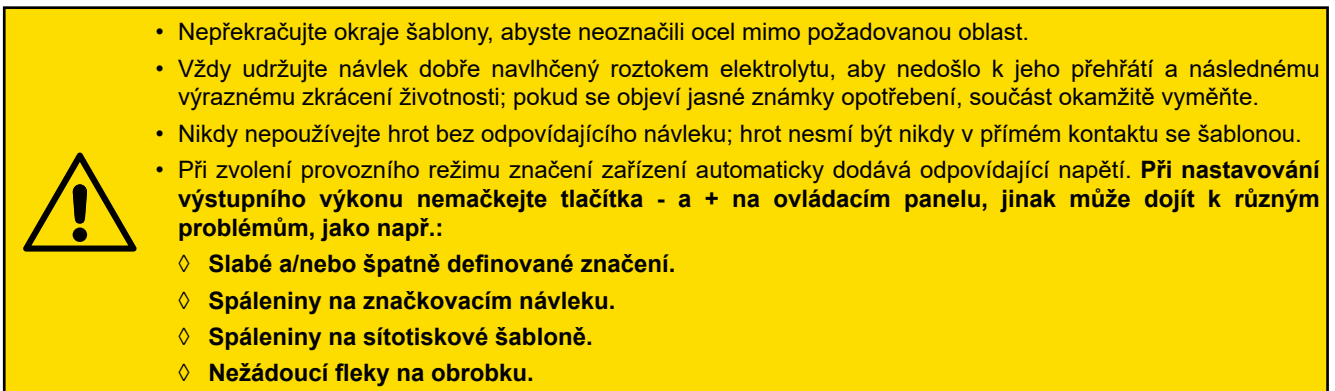
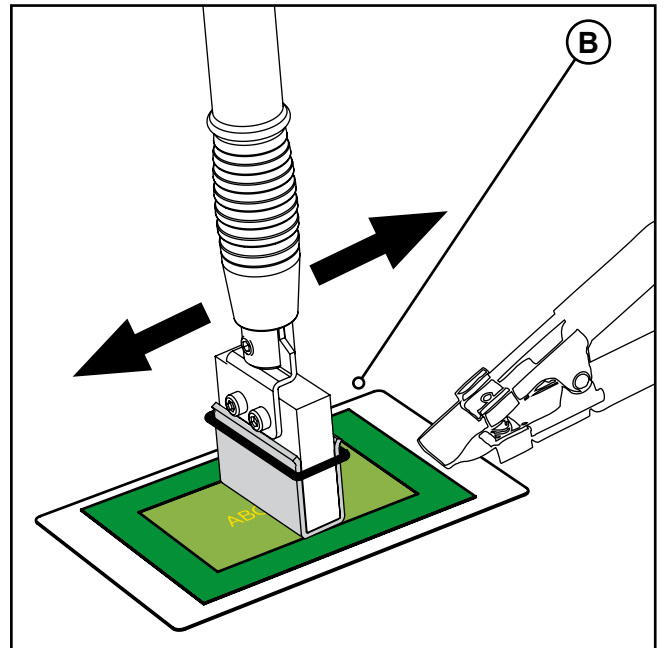
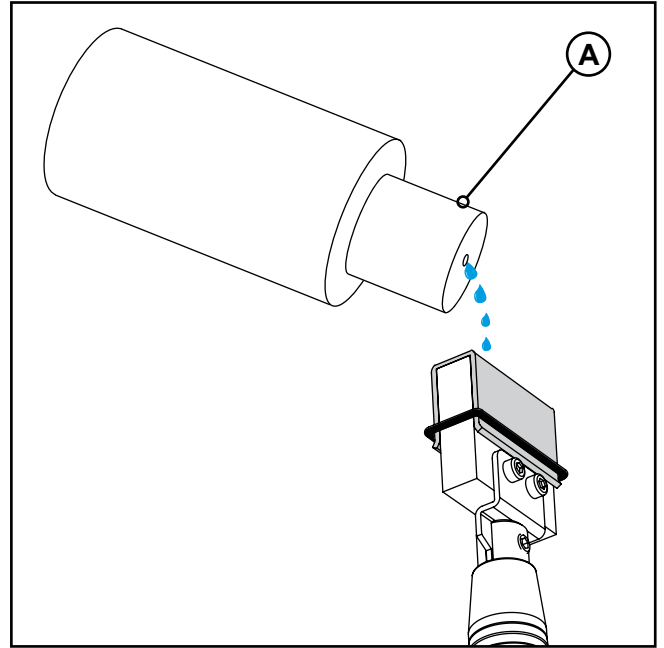
- Vyberte nejvhodnější kapalinu podle typu prováděného značení:
 - ◊ **INOX M**, vhodné pro vytváření tmavších a zřetelnějších značení.
 - ◊ **INOX E**, pro otisknutí jasného a světlého značení na principu elektroerozivní technologie.
- Nalijte několik kapek roztoku elektrolytu (A) na značkovací návlek.




- Zapněte zařízení přepnutím hlavního vypínače (umístěného na zadní straně zdroje) do polohy „I“.
- Stisknutím tlačítka **MODE** na ovládacím panelu zvolte požadovaný provozní režim (pro více informací viz kapitola).
- Stiskněte tlačítko  ovládacího panelu pro spuštění zařízení.




- Několikrát přejeďte mokrým značkovacím návlekiem přes logo nebo text, který chcete otisknout na povrch z nerezové oceli (B).

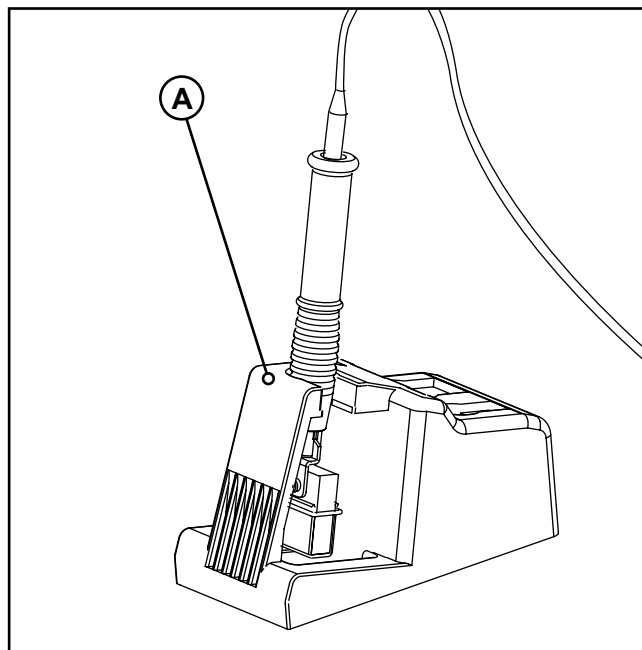


8.6. PO PRÁCE


- Stiskněte tlačítko  ovládacího panelu pro přerušení dodávky proudu do značkovacího hořáku.
- Vložte hořák do jeho držáku (A).



Po ukončení práce vždy řádně uložte hořák a další příslušenství.
Pokud by došlo k náhodnému přiložení hořáku k obrobku, elektrochemický proces značení by pokračoval na všech částech nerezové oceli, které jsou v kontaktu s návlekiem, a trvale by je poškodil.
Nikdy nepokládejte hořák na horní část zdroje během přestávek nebo na konci procesu práce, protože roztok elektrolytu může odkapávat z navlhčeného návleku a proniknout do zdroje. Vždy používejte vhodný držák a v případě potřeby vyprázdněte odkapávací misku.
Zařízení musí být v každém případě udržováno v co největší čistotě.

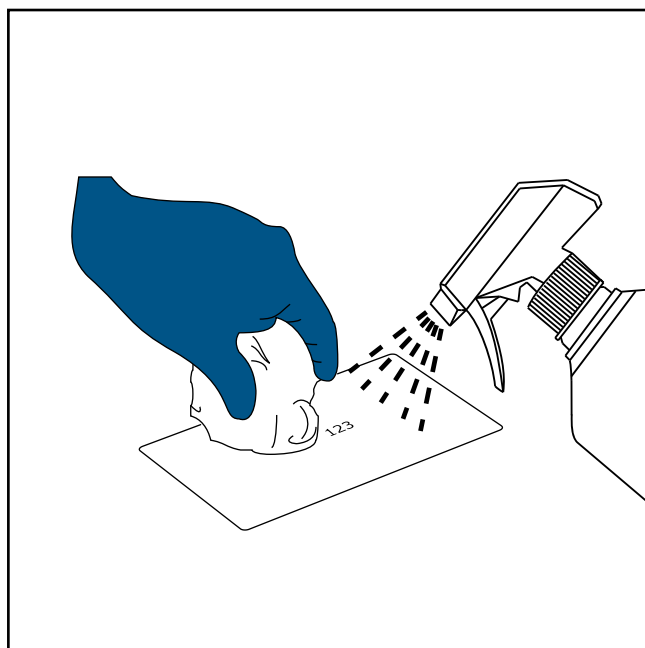


- Odpojte konektor zemnicí svorky zemnicího kabelu od obrobku.
- Na obrobek použijte roztok INOX FIT.



Je velmi důležité nastříkat na obrobek roztok INOX FIT; tento přípravek neutralizuje veškeré zbytky roztoku pro značení, čímž zabraňuje vzniku fleků a bílých skvrn.
Případně lze povrch očistit velkým proudem vody.

- Otřete povrch hadříkem z mikrovlákna navlhčeným čistou vodou.
- Povrch osušte suchou utěrkou z mikrovlákna.



8.7. VYPNUTÍ

- Vypněte zařízení přepnutím hlavního vypínače do polohy „O“.
- Odpojte zástrčku zařízení ze zásuvky.
- Proveďte běžnou údržbu zařízení podle popisu v kapitole .
- Aby se omezil dopad na životní prostředí, musí se použité návleky a použité kapaliny vždy likvidovat v souladu s platnými předpisy o likvidaci odpadu (další informace viz kapitola).

9. ÚDRŽBA

Údržbu zařízení smí provádět pouze kvalifikovaní technici autorizovaní výrobcem.

NITTY-GRITTY neodpovídá za škody způsobené na zařízení při opravách prováděných pracovníky, kteří nejsou pro tento úkol speciálně vyškoleni.

Výrobce rovněž nenese žádnou odpovědnost v případě, že jsou při údržbě použity neoriginální díly nebo příslušenství; za případné přímé nebo nepřímé škody způsobené takovým jednáním je plně odpovědný zákazník.



Je důležité, abyste při údržbě vždy dbali zvýšené opatrnosti a nezapomněli na:

- Přepněte hlavní vypínač do polohy „O“.
- Odpojte zařízení od elektrické sítě.
- Pokud údržba vyžaduje otevření zařízení, dbejte při manipulaci s vnitřními částmi vždy zvýšené opatrnosti.
- Opatrně rozeberte všechny součásti uvnitř zařízení, protože desky a podpěry mohou mít ostré hrany.

Doporučujeme prostudovat si *kapitolu* , kde jsou podrobně popsány všechny bezpečnostní předpisy, abyste mohli s přístrojem pracovat při minimalizaci rizik.

9.1. ŘÁDNÁ ÚDRŽBA

PŘED KAŽDOU PRACOVNÍ SMĚNOU

- Zkontrolujte opotřebení všech součástí zařízení a v případě potřeby je vyměňte; používejte pouze originální náhradní díly.
- Ujistěte se o dobrém stavu použitých zásuvek, konektorů a kabelů; vždy musí být zaručena spolehlivost všech elektrických zařízení.
- Udržujte větrací otvory na zařízení čisté a dbejte na to, aby tyto otvory nebyly zakryté překážkami. Udržujte kolem zařízení dostatečný prostor, abyste zajistili správné větrání.

POSTUP ČIŠTĚNÍ NA KONCI PRACOVNÍ SMĚNY

- Odstraňte návleky/kartáčky z hrotu/adaptéru, abyste zabránili znečištění elektrody v důsledku odpařování roztoku elektrolytu.
- Návleky/kartáčky vždy opláchněte čistou vodou a osušte je suchou utěrkou z mikrovlákna.
- Pokud návleky/kartáčky vykazují zřetelné známky opotřebení nebo spálení, okamžitě je vyměňte.
- Po vychladnutí očistěte hrot a špičku hořáku tekoucí vodou, abyste zabránili znečištění.

9.2. MIMOŘÁDNÁ ÚDRŽBA

Úkony mimořádné údržby obvykle provádějí specializovaní technici společnosti **NITTY-GRITTY** nebo sítě jejich autorizovaných středisek.

10. LIKVIDACE A SEŠROTOVÁNÍ



Usilujte o zajištění maximální ochrany životního prostředí.



Neprovádění sběru roztoků elektrolytů, stejně jako jejich náhodné vylití ze zařízení, může vést k možným negativním dopadům na životní prostředí a zdraví.

- Pracoviště musí být vždy vybaveno systémem pro sběr roztoků kyselin.
- S hořákem a dalším příslušenstvím zacházejte opatrně, aby nedocházelo k odkapávání elektrolytu mimo oblast obsluhovanou zařízeními pro zachycování kyseliny.
- Dodržujte pokyny uvedené v této kapitole, abyste minimalizovali dopad na životní prostředí spojený s používáním tohoto zařízení.

10.1. BALENÍ

Tento druh odpadu je srovnatelný s komunálním odpadem a lze jej likvidovat v zařízeních na práce komunálního odpadu (skládky první třídy), aniž by vzniklo větší nebezpečí pro člověka a životní prostředí.

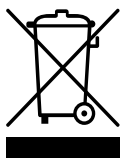
10.2. POUŽITÉ NÁVLEKY

Jedná se o speciální odpad, který je třeba likvidovat v souladu s platnými předpisy.

10.3. POUŽITÉ KAPALINY

Během práce (čištění a leštění) se v použitých roztocích elektrolytů usazují těžké kovy: použité kapaliny je proto třeba považovat za zvláštní odpad, který je třeba likvidovat v souladu s předpisy platnými v zemi použití.

10.4. ZASTARALÁ ZAŘÍZENÍ A VYBAVENÍ



Považují se za speciální odpad, který se podle typu předává k sešrotování. S odkazem na směrnici ES-2002/96 o odpadních elektrických a elektronických zařízeních (OEEZ) musí uživatel při vyřazování elektrických a elektronických součástek tyto součástky oddělit a zlikvidovat na autorizovaných sběrných místech nebo je při novém nákupu předat prodejci ještě nainstalované.



11. PROHLÁŠENÍ O SHODĚ



VÝROBCE **NITTY-GRITTY S.r.l.**

PROVOZOVNA Via dei Marmorari, 36 – 41057 Spilamberto (Modena) – ITALY

SÍDLO Via Mazzini, 182/F – 41049 Sassuolo (Modena) – ITALY

OSOBA POVĚŘENÁ SESTAVENÍM TECHNICKÉ DOKUMENTACE:

JMÉNO Michele Lapelosa

FUNKCE Majitel společnost/Technický ředitel

EMAILOVÁ ADRESA lapelosa@nitty-gritty.it

TELEFON +39 059 785210

ADRESA Via dei Marmorari, 36 – 41057 Spilamberto (Modena) – ITALY

PROHLAŠUJE, ŽE ZAŘÍZENÍ:

MODEL CLINOX ECO x2

POPIS Systém elektrochemického moření a značení nerezové oceli

JE V SOULADU S NÁSLEDUJÍCÍMI SMĚRNICEMI:

- **EMC 2014/30/EU**
Směrnice o elektromagnetické kompatibilitě
- **LVD 2014/35/EU**
Směrnice o nízkém napětí
- **RoHS 2015/863/EU**
Směrnice o omezení používání některých nebezpečných látek
- **EN 60974-1**
Evropské normy a jejich změny

VÝROBCE

MICHELE LAPELOSA

Majitel společnost/Technický ředitel

12. VŠEOBECNÉ ZÁRUČNÍ PODMÍNKY

VŠEOBECNÉ ZÁRUČNÍ PODMÍNKY

- Na zařízení vyrobená společností **NITTY-GRITTY S.r.l.** se vztahuje záruka na materiálové a konstrukční vady po dobu 12 měsíců od data nákupu.
- Na elektronickou desku (měnič) se vztahuje záruka 24 měsíců od data zakoupení zařízení.
- Záruční práce se provádějí v provozovně společnosti **NITTY-GRITTY S.r.l.** za následujících podmínek:
 - ◇ Náklady na dopravu, balení a přepravu jdou vždy na náklady a riziko zákazníka; zasláný materiál nám musí být doručen zaplacený a vhodně zabalený.
 - ◇ Záruka se nevztahuje na výrobky, které byly rozebrány, opraveny nebo do nich jinak zasáhl neoprávněný personál, nebo pokud bylo změněno nebo odstraněno sériové číslo zařízení.
 - ◇ Záruka se nevztahuje na poruchy vzniklé v důsledku úrazu elektrickým proudem, nedbalosti, nesprávného použití, nesprávného napájení nebo nesprávného zapojení.
 - ◇ Záruka se nevztahuje na spotřební součásti zařízení.
 - ◇ Záruka se vztahuje na náklady na materiál použitý na opravu a na práci, ale nezahrnuje náklady na dopravu, přepravné atd., které budou zákazníkovi účtovány podle skutečných nákladů bez přírážky.
- I po uplynutí záruční doby je naše zákaznický servis plně k dispozici pro případné seřízení a/nebo opravu námi vyrobených zařízení. Náklady na případné opravy budou předloženy ke schválení prostřednictvím odhadu (pokud je vyžadován) nebo budou účtovány v konečné ceně.



13. TECHNICKÉ SPECIFIKACE

	Clinox ECO x2
Síťové napětí	230 V - 50/60 Hz
Zdánlivý výkon (max)	1200 VA
Výstupní proud	0+30 A
Výstupní výkon	900 W
Nastavení napětí	3+30 V (step 1 V)
Nastavení proudu	pouze 30 A
Kapacita nádržky	-
Výdejevá rychlost	-
Nastavení čerpadla	-
Třída izolace	IP20
Hlučnost	<65 dB (A)
Hmotnost (naprázdno)	6,8 kg
Rozměry	410 x 170 x 238 mm
Hořáky	Ruční hořák Hořák D&W * Značkovací hořák *
Funkce	Čištění Leštění Značení

* volitelné



NITTY GRITTY.IT
make it shine

Nitty-Gritty Srl

Via dei Marmorari, 36 - 41057 Spilamberto (MO) - ITALY

Tel. +39 059 785210 - Fax +39 059 7861612

www.nitty-gritty.it - info@nitty-gritty.it