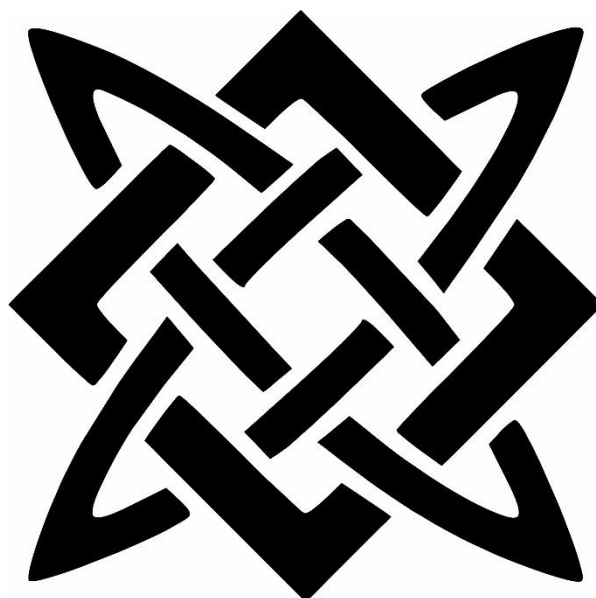


# **ŘEZACÍ STROJ**

## **SVAROG 105 PLASMA SYN**

### **SVAROG 105 PLASMA SYN CNC**

#### **NÁVOD K OBSLUZE A ÚDRŽBĚ**



## Obsah:

1.	Úvod .....	4
2.	Bezpečnost práce.....	6
2.1	Všeobecné požadavky .....	6
2.2	Ochranné pomůcky.....	6
2.3	Rizika – přehled.....	6
2.4	Zakázané činnosti .....	8
3.	Provozní podmínky.....	9
3.1	Elektromagnetická kompatibilita.....	10
4.	Technická data .....	10
5.	Popis stroje a funkcí.....	15
5.1	Hlavní části stroje.....	15
5.2	Ovládací panel .....	16
6.	Příslušenství stroje.....	20
6.1	Součást dodávky .....	20
6.2	Příslušenství na objednávku.....	20
7.	Ruční hořák a spotřební dílce .....	21
7.1	System SV-FIT .....	21
7.2	Životnost spotřebních dílů .....	22
7.2.1	Názvy dílců hořáku SVH .....	23
8.	Uvedení stroje do provozu .....	27
9.	Ruční řezání .....	28
9.1	Příčiny nekvalitních řezů.....	30
10.	Strojní CNC řezání.....	31
11.	Schéma zapojení hořáku .....	32
12.	Údržba.....	33
13.	Chybová hlášení .....	34
14.	Servis .....	35

15.	Likvidace elektroodpadu .....	36
16.	Záruční list .....	37

# 1. Úvod

Vážený spotřebiteli,

společnost ALFA IN a.s. Vám děkuje za zakoupení našeho výrobku a věří, že budete s naším strojem spokojeni.

Stroj SVAROG 105 PLASMA je určen pro řezání kovů na základě moderní technologie dělení materiálu prostřednictvím tenkého paprsku plazmového plynu. Tato technologie má oproti jiným metodám několik předností:

1. Vysoká rychlost řezání.
2. Kvalitní řez s minimální oblastí změněné struktury materiálu.
3. Menší tepelné deformace řezaného materiálu.
4. Možnost řezání uhlíkových a vysoce legovaných nerezových ocelí a neželezných kovů.
5. Metoda nevyžaduje žádné speciální plyny.
6. Menší náklady.

SVAROG 105 PLASMA je vybaven proporčním ventilem, který umožní přesné nastavení požadovaného pracovního tlaku plynu a zobrazení hodnoty tlaku na displeji. Proporční ventil umožňuje přesně nastavit potřebný tlak, respektive průtok plynu a umožní vysokou přesnost a stabilitu řezání.

Stroj je vybaven ekologickou funkcí „ventilátor dle potřeby“. Pokud není chlazení třeba, stroj automaticky vypne ventilátor. Modely CNC podporují dálkové ovládání řezacího oblouku z ovladačů CNC stolů.

SVAROG 105 PLASMA je určen pro kvalitní řezání materiálů z měkké oceli o tloušťce až 45 mm. Produktivní propichování/řezání měkké oceli je možné až do tloušťky 22 mm. Maximální propichování/řezání měkké oceli může být až do tloušťky 32 mm. Při nižších nárocích na kvalitu řezu lze proříznout (oddělit) materiál o tloušťce až 50 mm. Další informace naleznete v návodu níže.

Vyhrazujeme si právo úprav a změn v případě tiskových chyb, změny technických parametrů, příslušenství apod. bez předchozího upozornění. Tyto změny se nemusí projevit v návodech k používání v papírové ani v elektronické podobě.





## **2. Bezpečnost práce**

### **2.1 Všeobecné požadavky**

1. Obsluhu stroje smí provádět pouze pracovník důkladně obeznámený s problematikou dělení materiálu pomocí plazmy, a který absolvoval příslušná školení.
2. Před každým zásahem v elektrické části, sejmutím krytu nebo čištěním je nutné odpojit zařízení ze sítě.
3. U řezacího stroje je třeba provést periodickou revizní prohlídku jednou za půl roku pověřeným pracovníkem podle ČSN 331500 a ČSN 050630.
4. Z bezpečnostních důvodů je při řezání plazmou nutné použít ochranné rukavice. Tyto rukavice Vás chrání před tepelným zářením a před odstříkujícími kapkami žhavého kovu.
5. Noste pevnou izolovanou obuv. Nejsou vhodné otevřené boty, neboť kapky žhavého kovu mohou způsobit popáleniny.
6. Nedívejte se do řezacího oblouku bez ochrany obličeje a očí. Používejte vždy kvalitní svařovací kuklu s neporušeným ochranným filtrem.
7. Také osoby vyskytující se v blízkosti místa řezání musí být informovány o nebezpečí a musí být vybaveny ochrannými prostředky.
8. Při řezání, zvláště v malých prostorách, je třeba zajistit dostatečný přísun čerstvého vzduchu, neboť při řezání vznikají zdraví škodlivé zplodiny.
9. U nádrží na plyn, oleje, pohonné hmoty atd. (i prázdných) neprovádějte řezací práce, neboť hrozí nebezpečí výbuchu.
10. V prostorách s nebezpečím výbuchu platí zvláštní předpisy.

### **2.2 Ochranné pomůcky**

1. Svařovací kukla s ochranným filtrem min. 10.
2. Svářečské rukavice.
3. Svářečský oděv, zástěra.
4. Uzavřená obuv.

### **2.3 Rizika – přehled**

1. Nebezpečí úrazu el. proudem.
2. Ultrafialové a světelné záření.
3. Nebezpečí vdechování plyných zplodin a prachových částic.
4. Nebezpečí popálení.

## 5. Hluk

**UPOZORNĚNÍ:** Nebezpečí úrazu el. proudem hrozí zejména při poruše izolace hořáku, přívodního kabelu a při porušení krytů stroje. Je třeba si uvědomit, že na hořáku se může vyskytovat napětí až 330 V. Hořák svými parametry odpovídá normě ČSN EN 60974-7, napěťové třídě M.

**UPOZORNĚNÍ: Strojní hořák nelze použít pro verze bez CNC!**

### **UPOZORNĚNÍ:**

1. Je zakázáno provozovat stroj s poškozenou izolací hořáku nebo přívodního kabelu.
2. Nikdy neprovozujte stroj s demontovanými nebo poškozenými kryty. Kromě rizika úrazu klesá účinnost chlazení a zvyšuje se úroveň rušení.
3. Je zakázáno provozovat stroj v mokřém prostředí a ve venkovním prostoru za deště nebo sněžení,
4. Dbejte na řádné upnutí zemnicích kleští, které rovněž snižují riziko úrazu el. proudem.
5. Používejte předepsané pracovní pomůcky, udržujte je v suchém stavu.
6. Osoby s kardiostimulátorem jsou vystaveny zvýšenému působení magnetického pole a během zapalování se krátkodobě ocitnou v elektromagnetickém poli, což by mohlo mít vliv na činnost kardiostimulátoru. Je nutno se předem poradit s lékařem.
7. Řezací a pilotní oblouk je zdrojem velmi intenzivního světelného a zejména ultrafialového záření. Toto zařízení může během velice krátké doby značně poškodit zrak a při déle trvajícím působení způsobuje zarudnutí až popáleniny nekrytých částí kůže.
8. Používejte svařovací kuklu vybavenou neporušeným filtrem se stupněm ochrany min. 10.
9. Nebezpečí popálení vzniká při řezání od odletujících částí rozžhaveného kovu, od plazmového oblouku a horkého řezaného materiálu. Tenký paprsek rozžhavené plazmy (4. skupenství hmoty) dosahuje ve svém jádře až 10 000°C!
10. Nikdy při zapalování nesměřujte hořák proti očím, tělu ani jiné osobě.
11. Vždy používejte kvalitní a nepoškozené svářečské rukavice, zástěru a svářečský oděv včetně uzavřené obuvi a pokrývky hlavy.
12. Při řezání vzniká velké množství plynných zplodin a prachových částic z řezaného materiálu.

13. Vlivem vysokých teplot dochází k chemickým reakcím a vzniku různých oxidů a jiných sloučenin, z nichž některé jsou zdraví škodlivé.
14. Zvláště nebezpečné zplodiny vznikají při řezání materiálu obsahující olovo, beryllium, kadmium (pokadmiované díly) a materiálů opatřenými barevným nátěrem.
15. Při ultrafialovém záření a při vysokých teplotách vzniká rovněž značné množství ozónu a oxidů dusíku.
16. Při překročení koncentrace těchto plynů nad hodnoty dané hygienickými normami může dojít k poškození zdraví, zejména při dlouhodobějším působení.
17. Pracoviště musí být dobře větrané a vybavené účinným systémem odsávání.
18. Při řezání materiálu, kdy vznikají zvláště nebezpečné zplodiny, je nutné navíc použít dýchací masku.
19. Stroj při své činnosti produkuje hluk, jehož hladina dosahuje hodnoty 80-85 dB.
20. Při dlouhodobější práci doporučujeme používat chrániče sluchu.

## **2.4 Zakázané činnosti**

1. Je zakázáno používat stroj v prostorách s nebezpečím výbuchu a v prostorách s možností výskytu snadno zápalných a hořlavých látek.
2. Je zakázáno provádět řezání nádob se zbytky jakýchkoliv hořlavých nebo neznámých látek.
3. Je nepřípustné provádět řezání na uzavřených tlakových nádobách bez předchozího vypuštění tlaku a ponechání v otevřeném stavu.

**UPOZORNĚNÍ:** Osoby s implantovanými kardiostimulátory nesmějí na stroji pracovat, ani se pohybovat v jejich těsné blízkosti! Hrozí riziko narušení funkce kardiostimulátoru!



### 3. Provozní podmínky

1. Uvedení přístroje do provozu smí provádět jen vyškolený personál a pouze v rámci technických ustanovení. Výrobce neručí za škody vzniklé neodborným použitím a obsluhou. Při údržbě a opravě používejte jen originální náhradní díly od firmy ALFA IN.
2. Zařízení vyhovuje IEC 61000-3-12.
3. Řezací stroj je zkoušen podle normy pro stupeň krytí IP 23 S, což zajišťuje ochranu proti vniknutí pevných těles o průměru větším než 12 mm a ochranu proti vniknutí vody padající ve svislém až šikmém směru do sklonu 60°.
4. Pracovní teplota okolí mezi -10 až +40 °C.
5. Relativní vlhkost vzduchu pod 90 % při +20 °C.
6. Do 3000 m nadmořské výšky.
7. Stroj musí být umístěn tak, aby chladící vzduch mohl bez omezení vstupovat i vystupovat chladícími průduchy. Je nutné dbát na to, aby nebyly nasávány do stroje žádné mechanické, zejména kovové částice (např. při broušení).
8. Při přehřátí stroje je automaticky přerušeno řezání.
9. Veškeré zásahy do el. zařízení, stejně tak opravy (demontáž síťové vidlice), smí provádět pouze oprávněná osoba.
10. SVAROG 105 PLASMA je konstruován na napětí sítě 3x400 V.
11. Příslušnému síťovému napětí a příkonu musí odpovídat síťová vidlice.
12. U řezacího stroje je třeba provést periodickou revizní prohlídku jednou za 6 měsíců pověřeným pracovníkem podle ČSN 331500,1990 a ČSN 050630,1993.
13. Řezací stroj je z hlediska odrušení určen především pro průmyslové prostory. V případě použití jiných prostor mohou existovat nutná zvláštní opatření (viz EN 60974-10).
14. Stroj je nutné především chránit před:
  - a) Vlhkem a deštěm
  - b) Mechanickým poškozením
  - c) Průvanem a případnou ventilací sousedních strojů
  - d) Nadměrným přetěžováním - překročením tech. parametrů
  - e) Hrubým zacházením

### 3.1 Elektromagnetická kompatibilita

Svařovací zařízení je z hlediska odrušení určeno především pro průmyslové prostory. Splňuje požadavky ČSN EN 60974-10 třídy A a není určeno pro používání v obytných prostorech, kde je elektrická energie dodávána veřejnou nízkonapěťovou napájecí sítí. Mohou zde být možné problémy se zajištěním elektromagnetické kompatibility v těchto prostorech, způsobené rušením šířeným vedením stejně jako vyzařovaným rušením.

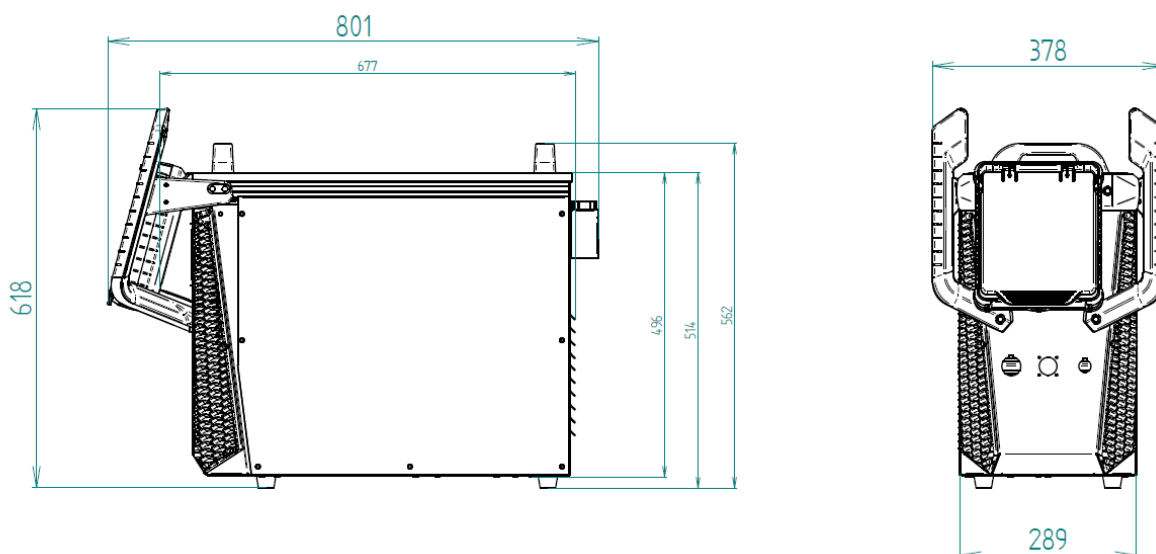
Během provozu může být zařízení zdrojem rušení.

**UPOZORNĚNÍ:** Uživatele upozorňujeme, že je zodpovědný za případné rušení ze svařování.

## 4. Technická data

Metoda		Dělení plazmou
Síťové napětí	V/Hz	3 x 400/50-60
Rozsah řezacího proudu	A/V	20/88,0 - 105/160,0
Napětí naprázdno $U_{20}$	V	375
Jištění	A	@ 40 (@32)
Max. efektivní proud $I_{1eff}$	A	36,9 (32,0)
Řezací proud (DZ=100 %) $I_2$	A	105 (95)
Řezací proud (DZ=60 %) $I_2$	A	105
Řezací proud (DZ=x%) $I_2$	A	100 %=105 (100 %=95)
Jemnozrnná ocel	Produktivní propich/řez ( $I_{2max}$ )	mm
	Produktivní propich/řez ( $I_2@DZ=100\%$ )	mm
	Maximální propich/řez ( $I_{2max}$ )	mm
	Boční start/řez ( $I_{2max}$ )	mm
Max. vstupní tlak vzduchu	bar	8,5
Pracovní tlak (hořák SVS 105/9 m)	bar	5,0 - 5,5
Spotřeba vzduchu (hořák SVS 105/9 m)	l/min	240
Zapalování oblouku		pneu-mechanické
Regulace proudu		kontinuální
Krytí		IP 23 S
Normy		ČSN EN IEC 60974-1, ČSN EN IEC 60974-10 cl. A
Rozměry (š x d x v)	mm	460 x 840 x 780
Hmotnost	kg	56,0
Účinnost	%	90
Příkon v klidovém stavu $P_{10}$	W	32

DZ – doba zatížení. Parametr udává v procentech čas desetiminutového intervalu (při okolní teplotě i teplotě stroje 40°C), po kterou tepelná ochrana stroje nebo jistič nevypnou proces pálení.



### Hořáky

Max. vstupní tlak vzduchu	bar	8,5
Pracovní tlak (řezání, hořák SVH/SVS 105/6,7 - 9 m)	bar	5,0 - 5,5
Pracovní tlak (drážkování, hořák SVH-105 6,7m)	bar	4,8
Spotřeba vzduchu při 105 A (hořák SVH/SVS 105/6,7 – 9 m)	l/min	240
Zapalování oblouku		pneu-mechanic

### Řezné parametry – hořák SVH/SVS-105 (jemnozrná ocel)

Produktivní propich/řez ( $I_{2max}$ )*		mm	22*
Produktivní propich/řez ( $I_{2\ DZ=100\%}$ )**		mm	22**
Maximální propich/řez ( $I_{2max}$ ***)		mm	32***
Max. řez (oddělení) (boční start) ( $I_{2max}$ )		mm	50
Kvalitní řez ( $I_{2max}$ ) <sup>Δ</sup>	Jemnozrná ocel	mm	45 <sup>Δ</sup>
	Nerez	mm	40 <sup>Δ</sup>
	Hliník	mm	30 <sup>Δ</sup>
	Měď	mm	25 <sup>Δ</sup>

Max produktivní řezná rychlost <sup>△△</sup>		
6 mm	m/min	5,09 <sup>△△</sup>
12 mm	m/min	2,06 <sup>△△</sup>
25 mm	m/min	0,58 <sup>△△</sup>
32 mm	m/min	0,31 <sup>△△</sup>
40 mm	m/min	0,21 <sup>△△</sup>
Parametry byly změřeny v testovacích podmínkách na stolech CNC ALFATEC, nemusí se nutně jednat o hodnoty maximální.		

\* Pálicí proces, kdy je plasma nastavena na maximální řezací proud, a je dosaženo dobré kvality řezu při relativně vysoké rychlosti řezání.

\*\* Pálicí proces, kdy je plasma nastavena na řezací proud, který odpovídá 100 % zatěžovateli, a je dosaženo dobré kvality řezu při relativně vysoké rychlosti řezání.

\*\*\* Pálicí proces, kdy je plasma nastavena na maximální řezací proud, a je dosaženo uspokojivé kvality řezu.

△ Pálicí proces, kdy je plasma nastavena na maximální řezací proud, a je dosaženo dobré kvality řezu.

△△ Max. rychlost řezu která zajistí dobrou kvalitu řezu při maximálním řezacím proudu.

### Provoz na elektrocentrále

Řezný proud	Trvalý výkon centrály
105 A	39 kVA
85 A	26 kVA
70 A	20 kVA
40 A	16 kVA
30 A	11 kVA

Trvalý výkon centrály je uváděn pouze pro zapojení plazmy, jako jediného spotřebiče.

### Požadavky na zdroj tlakového vzduchu

Tlak dodávaného vzduchu nesmí být vyšší než 8,5 barů a nesmí být menší než 6,5 barů. Pracovní tlak a spotřeba vzduchu pro předepsaný hořák jsou uvedeny v kapitole 4. Technická data.

Pro spolehlivý provoz plazmové řezačky a kvalitní řezy doporučujeme postupovat při výběru vhodného typu kompresoru podle následujících doporučení:

1. Kompresor musí být schopen trvale dodávat minimálně 295/370 litrů/min stlačeného vzduchu. V katalogích je tento parametr uváděn jako tzv. „plnicí množství“.  
**UPOZORNĚNÍ:** Nezaměnit s údajem „nasávané množství“!
2. Vzdušník musí být vybaven odkalovacím ventilem.
3. Je nutné, aby byl kompresor vybaven chladičem stlačeného vzduchu nebo dostatečně velkým vzdušníkem. Jinak se do rozvodů dostává ohřátý vzduch, který může obsahovat značné množství vody, které nelze zachytit v odkalovačích. Vzduch se ochladí až po průchodu přes rozvody, může dosáhnout rosného bodu a tím dojde k vylučování vodních kapek, což může být až za odkalovačem. Optimální velikost vzdušníku je minimálně 100 litrů.
4. Na výstupu musí být zabudován účinný filtr s dostatečnou kapacitou, odlučovač oleje a kondenzátu, případně regulátor tlaku, je-li provozní tlak kompresoru vyšší než 8,5 barů. Tyto prvky musí být dimenzovány na průtok minimálně 370 l/min, aby nezpůsobovaly pokles výstupního tlaku během řezání.
5. Vnitřek vzdušníku by měl být opatřen povrchovou úpravou proti korozi.
6. Sání kompresoru by mělo být opatřeno účinným filtrem nasávaného vzduchu, zejména u mobilních kompresorů, pracujících-li v prašném prostředí.

**UPOZORNĚNÍ:** Některé kompresory mají zabudovaný na výstupu tzv. přimazávač tlakového vzduchu. Na tento výstup nesmí být v žádném případě plazmová řezačka připojena! Došlo by k znečištění celého pneumatického systému a mohlo by dojít k poškození hořáku.

### **Připojení k centrálnímu rozvodu vzduchu**

1. Před připojením zjistit pracovní tlak v systému a rozsah jeho kolísání.
2. Při řezání musí být pracovní tlak v rozmezí 5,0 – 6,0 barů. Pro dosažení maximálního řezacího výkonu doporučujeme, aby tlak nepoklesnul pod 5,5 barů.
3. Ověřit si výkon a technický stav centrálního kompresoru (-ů). Platí zde stejné požadavky, jaké byly uvedeny výše.
4. Zkontrolovat provedení a stav filtrace tlakového vzduchu a zachycování kondenzátu.
5. Ubezpečit se, zda systém není centrálně přimazáván.

6. Zařadit do místa připojení, co nejbližší k řezačce, dodatečný filtr a odlučovač. Toto je důležité zejména u starších rozvodů z klasických ocelových trubek, kde mohou být vnitřní stěny značně zkorodované. Filtr s odkalovačem je nezbytné použít u systémů s dlouhými rozvody, které procházejí chladným prostředím, kde může docházet k ochlazení stlačeného vzduchu k rosnému bodu a tím kondenzaci vodních kapek.

### Předřadný Separátor vody a vzduchový filtr pro SVAROG PLASMA

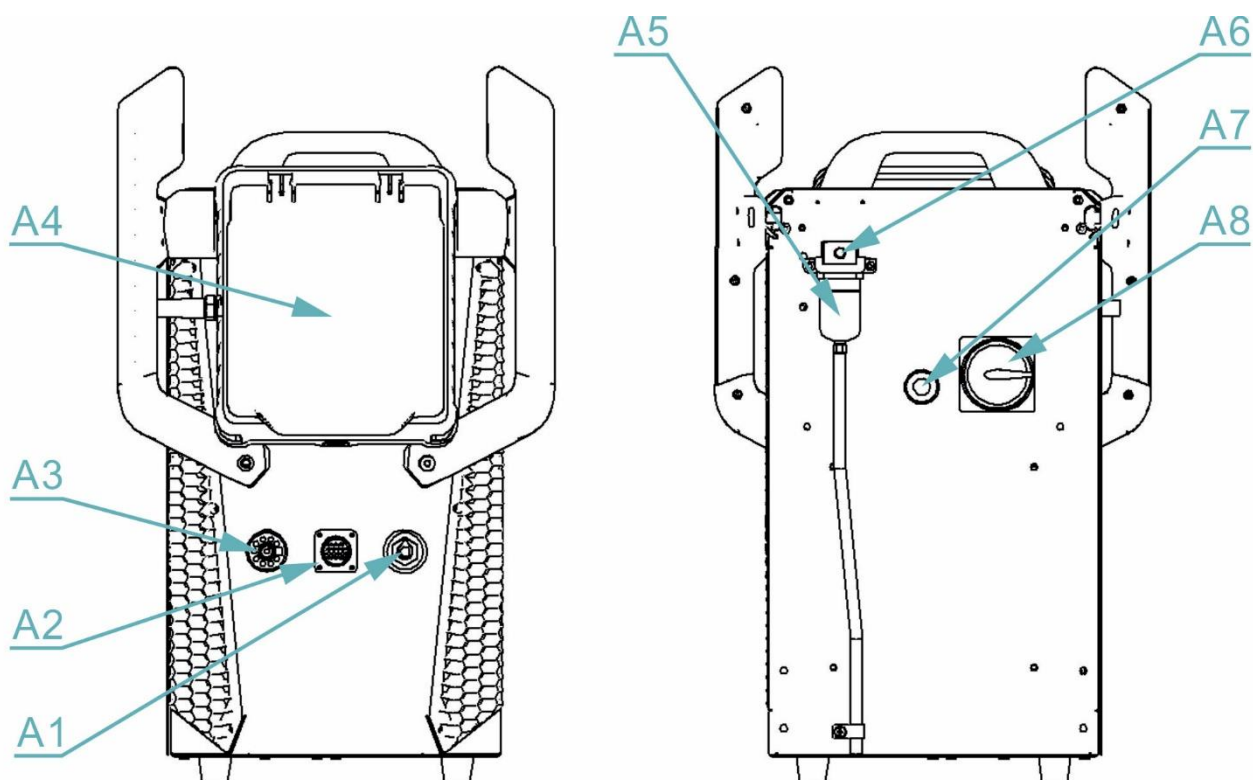
Pro dosažení vysoké kvality řezání a pro vyloučení závažných poruch na hořáku je důrazně doporučeno, aby byl vždy do přívodu zařazen Separátor vody nebo alespoň filtr.



Poz.	Kód	Popis
S1	5304	Sada pro filtr AT 1000 k SVAROG PLASMA
S2	5302	Filtr vzduchový AT 1000
S3	7704	Separátor vody včetně šroubení
S5	6079	Odvaděč kondenzátů

**UPOZORNĚNÍ:** Max. provozní tlak filtru AT 1000 je 8,5 bar.

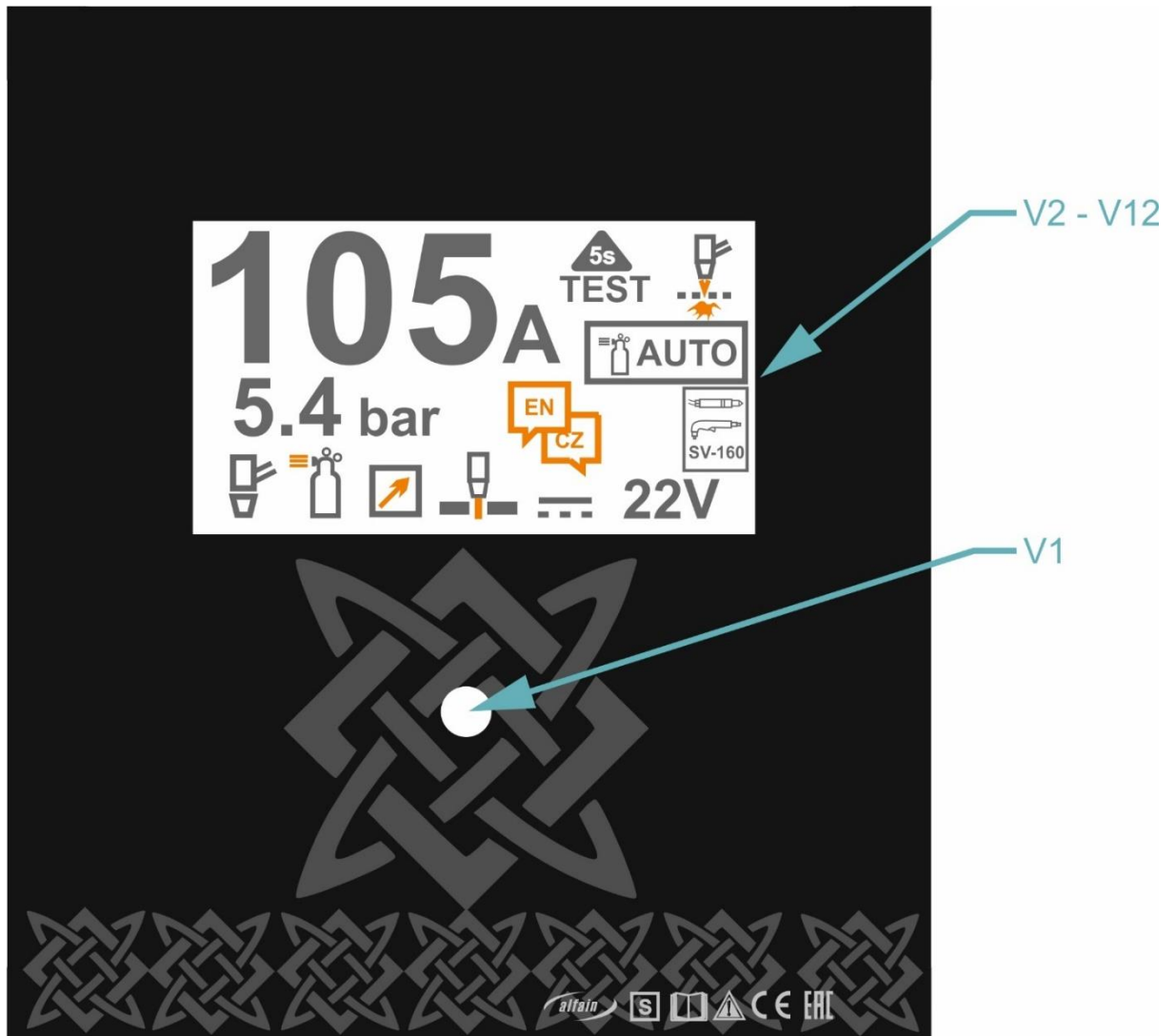
## 5. Popis stroje a funkcí



### 5.1 Hlavní části stroje

Poz.	Popis
A1	Rychlospojka – kabel zemnicí
A2	Konektor – dálkové ovládání (pouze CNC verze)
A3	Konektor – hořák
A4	Ovládací panel
A5	Odkalovač
A6	Připojení vzduchu
A7	Síťový kabel
A8	Hlavní vypínač







## 5.2 Ovládací panel














### Nastavení

1. Jestliže je parametr aktivní pro změnu hodnoty, ikona daného parametru má oranžovou barvu.
2. Volbu mezi jednotlivými parametry provedete stisknutím enkodéru **V1**.
3. Hodnotu lze měnit otáčením enkodéru **V1** (hodnotu není potřeba potvrdit stisknutím enkodéru).
4. Jestliže nedojde k žádnému pohybu enkodéru, systém se za 5 sekund vrátí k nastavení řezacího proudu.



Poz.	Ikona	Popis
V1	---	Enkodér s tlačítkem
V2-V11	---	Displej s celkovým rozložením ikon
V2	<b>85<sub>A</sub> 85<sub>A</sub></b>	Řezací proud <ul style="list-style-type: none"> <li>aktivní vždy po zapnutí stroje</li> </ul>
V3		Test plynu <ul style="list-style-type: none"> <li>aktivní při stisknutí enkodéru <b>V1</b> po dobu 5 s</li> <li>hodnotu měnit otočením enkodéru <b>V1</b></li> <li>ukončení testu plynu pomocí krátkého stisknutí enkodéru <b>V1</b></li> </ul>
V4	<b>5.4 bar</b>	Tlak
		Režim řezání plného materiálu
		Režim řezání děrovaného materiálu
		Drážkování
V6	<b>bar Mpa Psi</b>	Změna jednotek
V7	 <b>10</b>	Jas displeje 1-10
V8	<b>22 V</b>	Aktuální napětí <ul style="list-style-type: none"> <li>tuto hodnotu nelze měnit</li> </ul>
V9		Katalog spotřebního materiálu <ul style="list-style-type: none"> <li>ikona se zobrazí podle typu připojeného hořáku</li> <li>jestliže je hořák rozpoznán, můžete se k této ikoně dostat krátkým stisknutím enkodéru <b>V1</b>.</li> <li>Poté se zobrazí první okno katalogu spotřebního materiálu.</li> <li>Otáčením enkodéru procházíte katalogem spotřebního materiálu.</li> </ul>

		<ul style="list-style-type: none"> <li>• Chcete-li se dostat z tohoto katalogu, stiskněte ovladač nebo počkejte 5 s.</li> </ul>
V10		<p>Volba režimu: automatické/manuální nastavení tlaku. Přepíná mezi automatickým a manuálním režimem.</p> <ul style="list-style-type: none"> <li>• Pokud není hořák rozpoznán, bude stroj pouze v ručním režimu. Režim AUTO nelze zvolit.</li> <li>• Režim AUTO je výchozím režimem, pokud je hořák rozpoznán.</li> </ul> <p>V automatickém režimu zdroj automaticky nastaví tlak plynu v závislosti na hořáku, režném proudu a režimu řezání.</p> <p>V režimu AUTO je tlak zobrazen, ale nelze jej změnit.</p> <p>V režimu MAN lze měnit tlak.</p> <p>Při přepnutí z ručního režimu do automatického režimu zdroj automaticky nastaví tlak plynu a nastavení proudu se nezmění. Při přepnutí z automatického režimu do manuálního si stroj pamatuje předchozí manuální nastavení tlaku plynu a nastavení proudu se nemění. Když vypnete a znovu zapnete napájení, stroj si pamatuje předchozí režim, tlak plynu a nastavení proudu.</p>
V11		<p>Výběr jazyka legendy chybových kódů. (čeština, angličtina, němčina, polština, ruština, španělština)</p>
V12		Spotřební díly na hořáku jsou kompletní.
		Je aktivní průtok plynu.
		Je aktivní vzdálené nastavení proudu.
		Oblouk je aktivní.
		Na oblouku je napětí.

		Značka S indikuje, že stroj a hořák jsou vhodné pro operace v prostředí se zvýšeným rizikem elektrického šoku v souladu s normou EN 60974-1.
		Značka CE prohlášení schody výrobce s Evropskými direktivy a normami
		Značka EAC bezpečnosti výrobku a splnění požadavků na EMC pro export do Ruské federace, Běloruska a Kazachstánu.
		Před použitím si pozorně přečtěte návod k obsluze.
		Pozor – obecné nebezpečí.

**Poznámka:** Přejít mezi jednotlivými parametry / režimy pomocí stisknutí enkodéru **V1**. Aktivní parametr / režim je oranžově zvýrazněn, při přechodu na jiný parametr / režim bude původní veličina šedě zvýrazněn a nová oranžově.

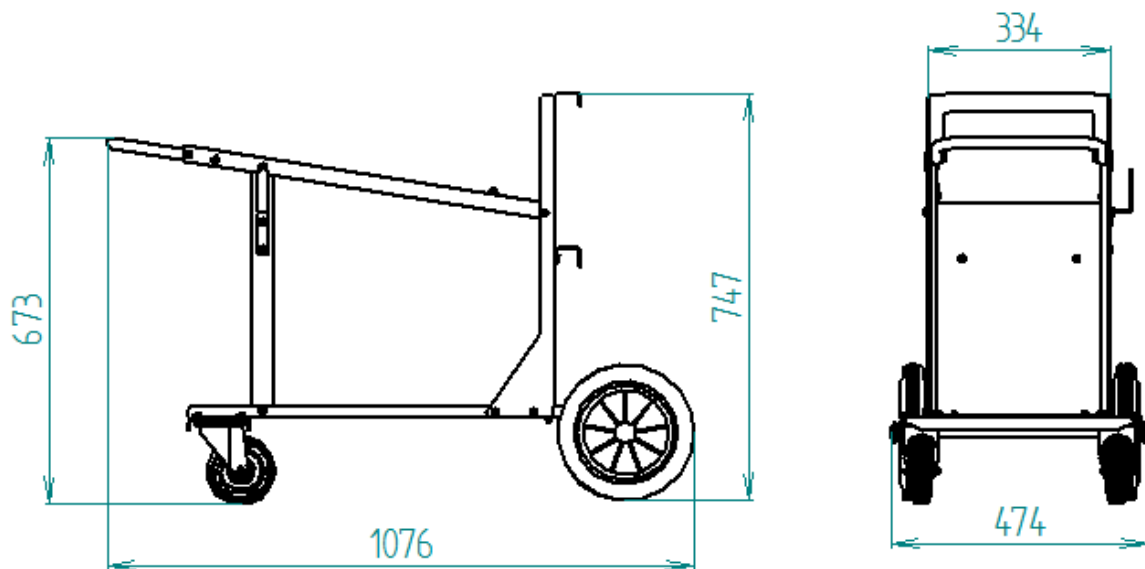
## 6. Příslušenství stroje

### 6.1 Součást dodávky

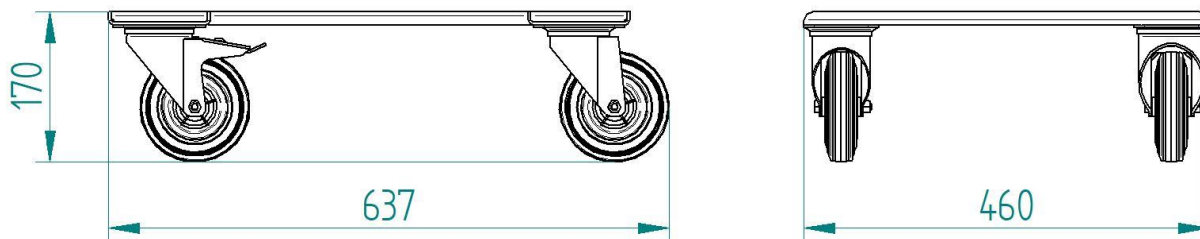
Poz.	Kód	Popis
Obr. 8	7037-3	Hořák Plasma SVH-105 ruční 75° 7 PIN
Obr. 6	7076-1	Kabel koax. 6,7 m SV-105, SV-125 7 PIN
	V9030092	Kabel zemní 6m 10-25 200 A 16 mm <sup>2</sup>

### 6.2 Příslušenství na objednávku

Poz.	Kód	Popis
	7112	Sada START k hořáku SVH-105
Obr. 5	5.0542	Vozík SVAROG Plasma
Obr. 4	5.0508	Vozík svářečský P 80
Obr. 6B	7088-3	Kabel koax. prodlužovací 6,0 m SV-105, SV-125 7 PIN
Obr. 8	7038-3	Hořák Plasma SVH-105 ruční 15°
Obr. 8	7094-1	Hořák Plasma SVH-105 ruční, rukojeť 80 cm 90° 7 PIN
Obr. 8	7095-1	Hořák Plasma SVH-105 ruční, rukojeť 130 cm 90° 7 PIN
Obr. 8	7096-1	Hořák Plasma SVH-105 ruční, rukojeť 80 cm 15° 7 PIN
Obr. 8	7097-1	Hořák Plasma SVH-105 ruční, rukojeť 130 cm 15° 7 PIN
Obr. 10	5872	Přípravek na úkosování PT 40, 60, SCP 60, TH-70,125
Obr. 10	7175	Kružidlo-sada SVH-105,125
Obr. 1	5302	Filtr vzduchový AT 1000
	5304	Sada pro filtr AT 1000 k SVAROG PLASMA
	S777c.	Kukla samostmívací Barracuda S777C
	7101	Lubrikant silicon WSF-2 brutto 6 g



Obr. 4 Vozík P 80



Obr. 5 Vozík SVAROG Plasma

## 7. Ruční hořák a spotřební dílce

### 7.1 Systém SV-FIT

Systém SV-FIT umožňuje velkou variabilitu při používání různých zakončení svařovacích hořáků nebo umožňuje prodloužit délku hořáku ze standardních 6,7 m na 12,7 m zakoupením. (Prodloužení do celkové délky 16 m lze na objednávku.)



Obr. 6 SV-FIT systém



Obr. 7 Hořáky SVH s dlouhými rukojeťmi, SV-FIT systém

## 7.2 Životnost spotřebních dílů

Nutnost měnit spotřební díly na vašem hořáku závisí na tloušťce řezaného materiálu, délce řezu, kvalitě vzduchu (přítomnost vlhkosti, oleje a nečistot), na způsobu začátku řezu (z boku nebo propichem), vhodné výšce propichu, řezném módu (plný materiál nebo děrovaný).

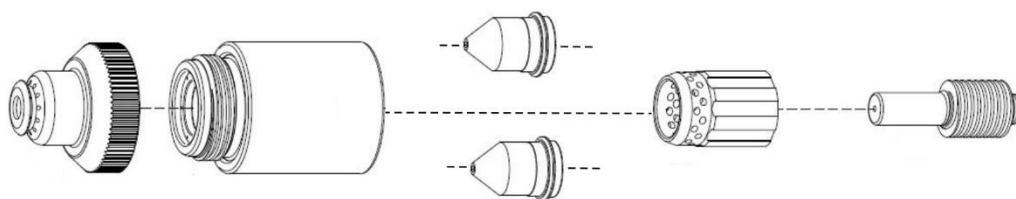
Obecně platí, že aktuální sada spotřebních dílů vydrží průměrně 1 až 3 hodiny řezání (zapáleného oblouku). Za normálních podmínek se při ručním řezání opotřebí nejdříve dýza, zhruba o polovinu více času až jednou tolik vydrží elektroda.

### Jak vybrat správné spotřební díly

Všech 6 typů hořáku SVH-105 používá stejné spotřební díly, které jsou chráněny, hubice tedy mohou být taženy po řezaném materiálu.

Pro nejlepší kvalitu řezu je nutné používat vhodné sestavy spotřebních dílů. Jednotlivé sestavy podle výkonu a druhu včetně objednacích čísel jsou uvedeny v tabulce níže.

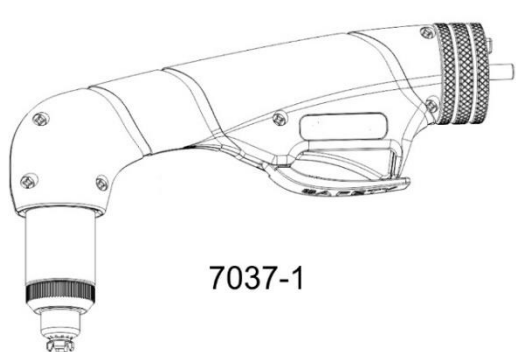
## 7.2.1 Názvy dílců hořáku SVH



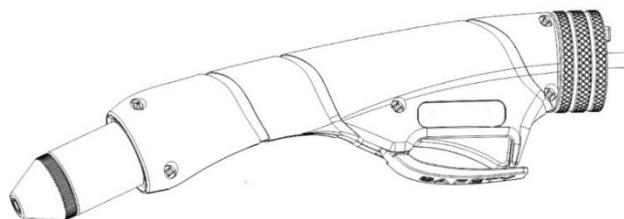
Hubice	Tělo hubice	Dýza	Rozdělovač	Elektroda
--------	-------------	------	------------	-----------

Pro řezání ve velmi špatně dostupných oblastech můžete použít sestavu pro SUPERDLOUHÁ HUBICE.

### Hořák SVH-105

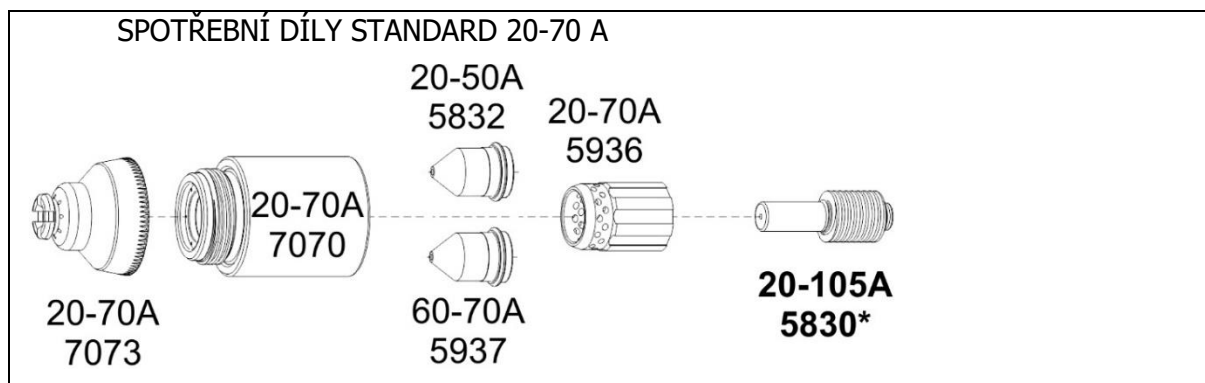


7037-1

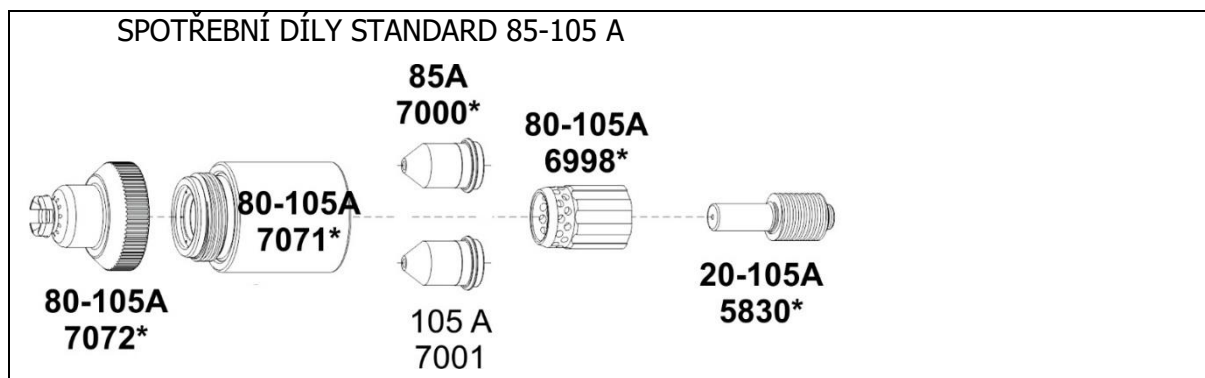


7038-1

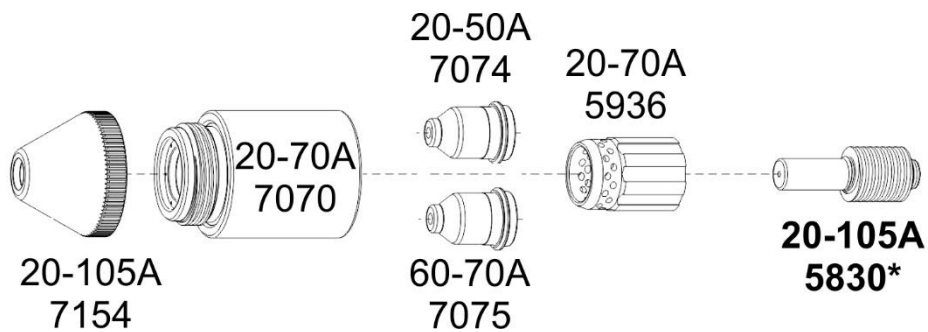
Obr. 8 Ruční hořák SVH-105



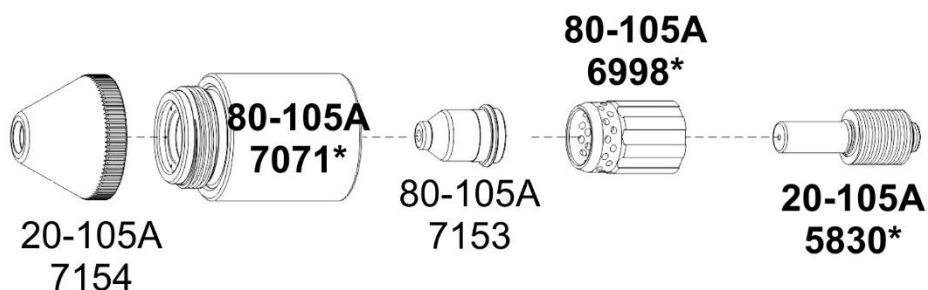
### Spotřební díly



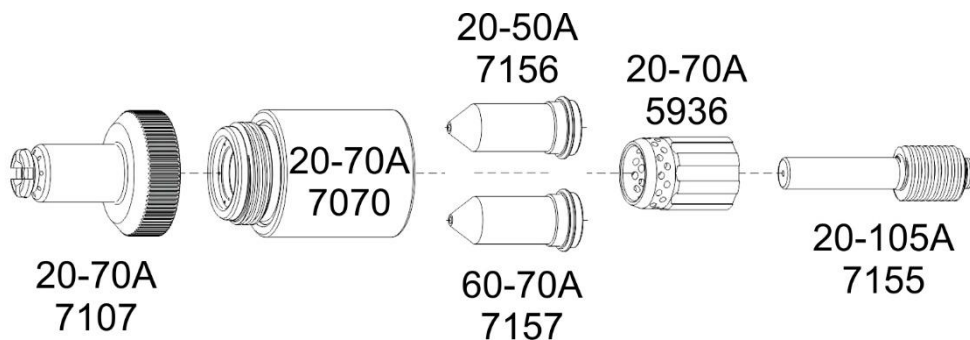
SPOTŘEBNÍ DÍLY DRÁŽKOVÁNÍ 20-70 A



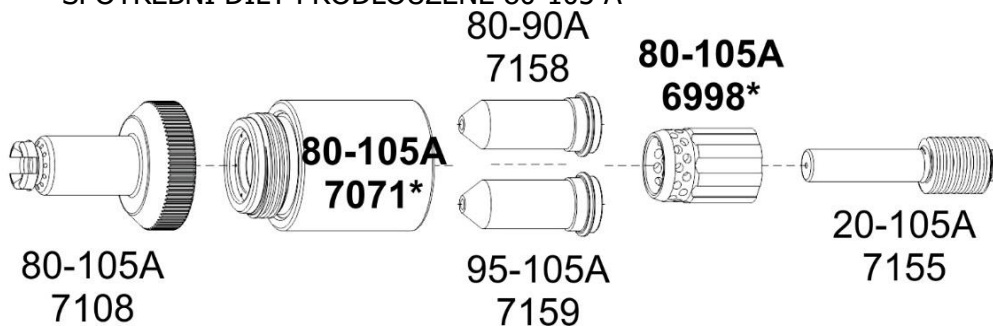
SPOTŘEBNÍ DÍLY DRÁŽKOVÁNÍ 80-105 A



SPOTŘEBNÍ DÍLY PRODLOUŽENÉ 20-70 A



SPOTŘEBNÍ DÍLY PRODLOUŽENÉ 80-105 A

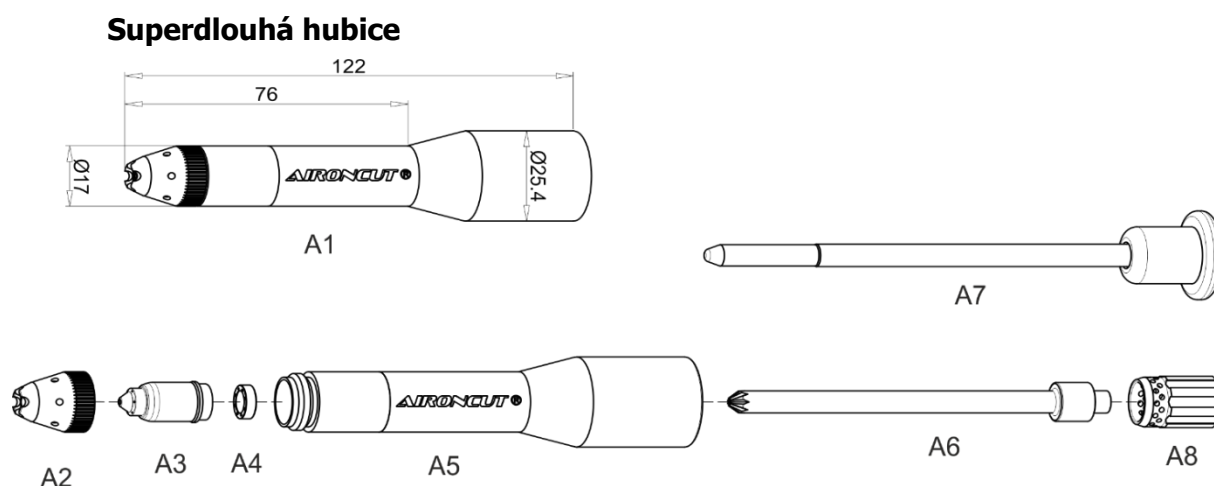


Díly s \* jsou osazeny na hořáku při dodávce.



## Sada START

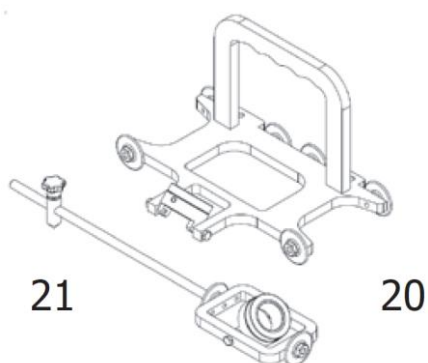
7112	Sada START k hořáku SVH-105 (105A)	
5832	Dýza 20-50A	2ks
7001	Dýza 105A	2ks
5937	Dýza 70A	2ks
7000	Dýza 85A	2ks
5830	Elektroda	10ks
7073	Hubice 20-70A	1ks
7070	Hubice tělo 20-70A	1ks
5936	Rozdělovač plynu 20-70A (bal.2)	1ks



Obr. 9 Superdlouhá hubice – spotřební díly

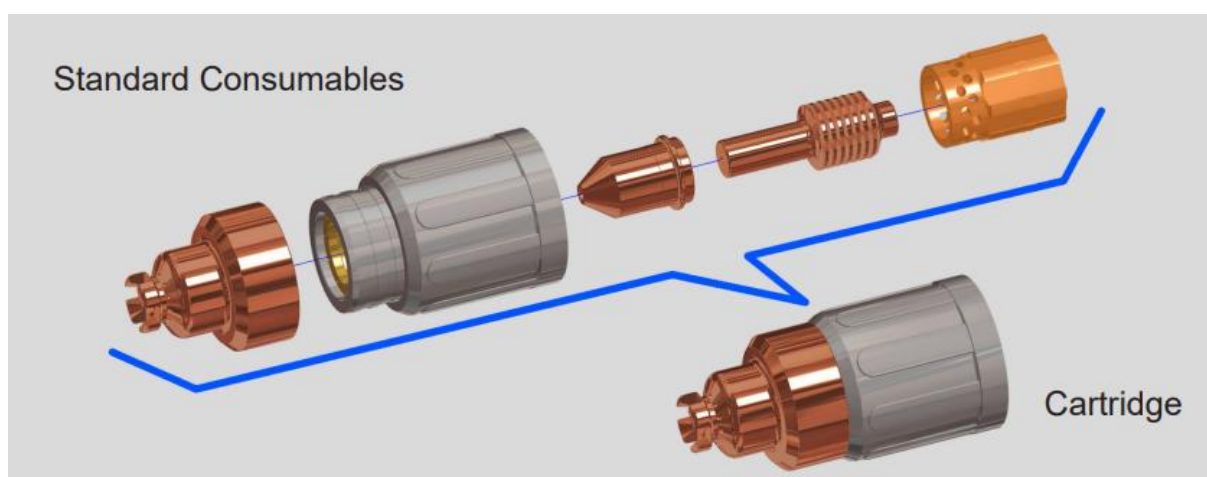
Spotřební díly		
A1	7168	Sada kompletní superdlouhá 70 A SVH-105
A2	7166	Hubice 20-70 A
A3	7163	Dýza 15-30 A
	7164	Dýza 45 A
	7165	Dýza 70 A
A4	7162	Kroužek A SVH
A5	7161	Hubice superdlouhá tělo
A6	7160	Elektroda superdlouhá
A8	5936	Rozdělovač plynu (bal.2)

## Přípravek na úkosování a kružidlo


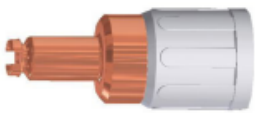


Obr. 10 přípravek na úkosování a kružidlo

20	5872	Přípravek na úkosování Bevel Tolls
21	7175	Kružidlo - sada SVH-105,125



## Jednorázové kartuše

	7284	Kartuš SVH-105 45 A ruční
	7285	Kartuš SVH-105 70 A ruční
	7286	Kartuš SVH-105 85 A ruční
	7287	Kartuš SVH-105 105 A ruční
	7295	Kartuš prodloužená SVH-105 45 A
	7296	Kartuš prodloužená SVH-105 70 A
	7297	Kartuš prodloužená SVH-105 85 A


	7298	Kartuš prodloužená SVH-105 10 A
	7292	Kartuš drážkovací SVH-105 45 A
	7293	Kartuš drážkovací SVH-105 70 A
	7294	Kartuš drážkovací SVH-105 105 A
	7299	Kartuš SVH-105 40/70 A FLATCUT
	7300	Kartuš SVH-105 80/105 A FLATCUT

## 8. Uvedení stroje do provozu

Uvedení stroje do provozu musí být v souladu s technickými daty a provozními podmínkami.

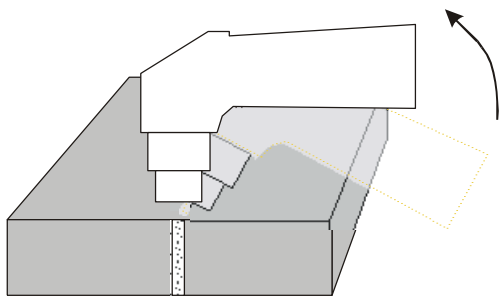
### **UPOZORNĚNÍ: Stroj smí obsluhovat pouze řádně proškolené osoby.**

1. Před započítím práce je nutné připojit stroj do sítě splňující požadavky uvedené v technických datech.
2. Zkontrolujte kompletnost řezacího hořáku.
3. Nasadíte hořák a otáčením maticí ve směru hodinových ručiček dobře zajistíte hořák.
4. Připojte síťový kabel **A7** do sítě podle parametrů v kapitole 5. Popis stroje a funkcí.
5. Zkontrolujte výstupní tlak vzduchu z kompresoru, případně ho zregulujte. Nesmí být vyšší než 8,5 barů a nesmí být nižší než 6,5 barů.
6. Pomocí rychlospojek připojte stlačený vzduch na konektor **A6** na zadní stěně stroje.
7. Po zapnutí hlavního vypínače **A8** se rozsvítí displej.
8. Nastavte tlak enkodérem **V1** pro řezání na 5,5 barů a pro drážkování na 4,8 barů.
9. Připojte zemnicí kabel do rychlospojky **A1** a kleště na řezaný materiál.
10. Nastavte potenciometr regulace velikosti řezacího proudu na hodnotu odpovídající řezanému materiálu.
11. Podle zvolené velikosti řezacího proudu osadíte hořák odpovídajícím průměrem dýzy.
12. Zmáčknete tlačítko na rukojeti hořáku, spustí se předfuk na 1 s.

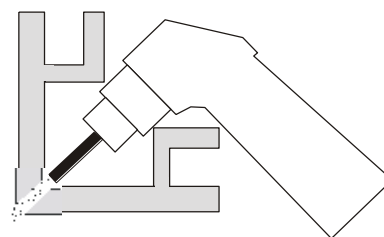
13. Zapálí se pilotní oblouk.
14. Přesuňte hořák k materiálu, pilotní oblouk se změní v řezací oblouk. Pokud nezačnete do dvou sekund řezat, oblouk zhasne. Pokud se během řezání oddálí hořák od materiálu, oblouk zhasne. V případě, že je stroj v režimu řezání materiálu s mezerami – viz odpovídající ikona **V5**  na ovládacím panelu, řezací oblouk se změní v pilotní a nezačne-li se do 2 sekund řezat, tento oblouk zhasne.
15. Ukončení řezání provedte uvolněním tlačítka na rukojeti hořáku.

## 9. Ruční řezání

1. Stisknutím tlačítka hořáku dojde k zapálení pilotního oblouku. Poté je nutné neprodleně přiložit hořák k řezanému materiálu. V tomto okamžiku začne hořet hlavní oblouk mezi hořákem a materiálem, který provádí vlastní řez.
2. Hořákem je nutné pohybovat rovnoměrnou rychlostí tažením hubice přímo po materiálu, její hodnota je závislá na síle a druhu řezaného materiálu a velikosti řezacího proudu. Doporučujeme nejprve vyzkoušet.
3. Řezání kovů je možno provádět při volbě odpovídajících parametrů ve všech možných polohách (vodorovně, horizontálně, nad hlavou, svisle vzestupně i sestupně a zároveň i napříč v uvedených polohách), nicméně je-li to možné, volíme přednostně vodorovný řez. V ostatních polohách je obsluha ve zvýšené míře ohrožována odletujícími kapkami roztaveného materiálu.
4. Pokud je možnost, doporučujeme startovat na hraně materiálu. V případě, že řežeme díru nebo musíme začít ze středu materiálu, mírně nakloníme hlavu hořáku a postupně ji narovnááme do svislé polohy tak, aby odstříkující materiál nezanášel trysku. Tento pracovní postup musíme vždy dodržovat, pokud tloušťka řezaného materiálu přesahuje 3 mm.
5. Pokud vedeme řez v koutě nebo rohem, doporučujeme použít prodlouženou elektrodu a trysku. Je však nutno počítat s nižším řezacím výkonem oproti krátkému provedení.



Obr. 11 Boční start



Obr. 12 Řezání v koutě

### Důležité zásady

1. Dobu hoření pilotního oblouku je nutné omezit pouze na nezbytnou dobu. Snižuje se tím opotřebování trysky a elektrody. Při častém startování naprázdno se zatěžuje tryska a elektroda a mohlo by dojít k přehřátí odporového předřadníku pilotního oblouku.
2. Po skončení řezání nikdy nevypínejte okamžitě stroj hlavním vypínačem, ale nechejte vždy proběhnout tzv. ochlazovací cyklus hořáku. Okamžité vypnutí proved'te pouze v případě nouze.
3. Rozhodující vliv na kvalitu řezu, životnost trysek, elektrod a celého hořáku má tlakový vzduch. Dbejte na správné nastavení hodnoty tlaku: optimální hodnota je 5,5 baru (4,8 baru pro drážkování), přípustné je kolísání v rozmezí 5,0 – 6,0 barů. Vzduch nesmí obsahovat mechanické nečistoty, olej a vodní kondenzát. Tyto nečistoty snižují kvalitu řezu, způsobují nestabilitu a zhasínání oblouku a mohou poškodit hořák. Zdroj tlakového vzduchu musí být proto vybaven účinnou filtrací a spolehlivým odlučovačem oleje a vodního kondenzátu. Použití filtru a odlučovače zabudovaného na SVAROGU 105 PLASMA jako jediného stupně úpravy vzduchu je naprosto nedostatečné. V případech, kdy kompresor nasává vzduch o vysoké vlhkosti, což se projeví potřebou častého odkalování tlakové nádoby, je nutné zařadit do přívodu ještě jeden účinný odkalovač jako 3. stupeň. Zachycený kondenzát je nutné denně vypouštět, a to ze všech odkalovačů a tlakové nádoby kompresoru.
4. Dbejte na dobrý el. kontakt zemních kleští a materiálu.
5. Dýzu a elektrodu je potřeba kontrolovat a včas vyměňovat. Životnost těchto dílů je pouze několik hodin řezacího času a je silně závislá na dodržování správných zásad při řezání.

## **UPOZORNĚNÍ:**

1. Při nízkém tlaku vzduchu se rozsvítí kontrolka **E13** na ovládacím panelu a zablokuje se další činnost.
2. Dojde-li k přehřátí stroje během řezání, rozsvítí se chybové hlášení **E02** na ovládacím panelu a zablokuje se jeho další činnost.
3. Před výměnou dílů hořáku odpojte stroj ze sítě.
4. Před jakýmkoliv zásahem uvnitř stroje odpojte stroj ze sítě.
5. Stroj je přizpůsoben pro použití Hořáku Plasma SVH-105. V této kombinaci tvoří bezpečný systém v souladu s ČSN EN 60974-7 čl. 10.1.4. Použití jakéhokoliv jiného typu a provedení hořáku je nutno konzultovat s ALFA IN a.s.
6. SVAROG 105 PLASMA nesmí být přímo připojen ke zdroji tlaku o hodnotě vyšší než 8,5 barů nebo k tlakovým lahvím! Připojení k takovýmto zdrojům je možné pouze přes vhodný redukční ventil, který je testován na odpovídající vstupní tlak a průtok.
7. Nedokonalé zachycení kondenzátu způsobí jeho vylučování v prostoru trysky hořáku a znemožní zapálení pilotního oblouku.

### **9.1 Příčiny nekvalitních řezů**

#### **Nedostatečný průnik řezu**

1. Vysoká rychlost řezání (přesvědčte se, zda sklon pronikajícího řezného oblouku nepřesahuje cca 15°.
2. Vysoké opotřebenání trysky nebo elektrody.
3. Velká tloušťka materiálu a nevhodně zvolená hodnota řezacího proudu a průměr trysky.
4. Špatný el. kontakt mezi zemnicí svěrkou a materiálem.

**UPOZORNĚNÍ:** Pokud řezací oblouk neproniká dokonale materiálem, zanáší rozstříkující se materiál trysku hořáku a snižuje její životnost.

#### **Řezací oblouk je nestabilní, zhasíná a „střílí“**

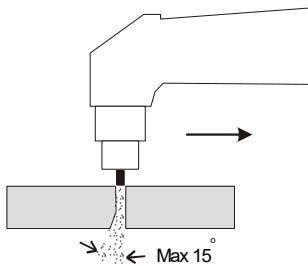
1. Opotřebená tryska nebo elektroda
2. Vysoký tlak vzduchu
3. Znečištěný vzduch
4. Nezachycený vodní kondenzát

**UPOZORNĚNÍ:** Nestabilní oblouk způsobuje velmi intenzivní rušení, které může způsobit zhroucení řídicího systému stroje, případně ohrozit okolní zařízení!

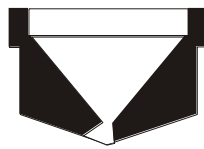
### **Konický řez**

1. Vzniká-li křivý řez vypněte stroj, uvolněte nosič trysky a otočte trysku asi o 1/4 a znovu zkuste řezat.
2. Poškozená tryska a elektroda.
3. Postavení hořáku k materiálu není kolmé
4. Velká vzdálenost hořáku od materiálu
5. Opatřebovaná elektroda nebo tryska

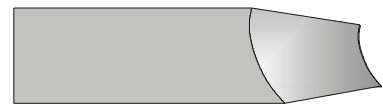
**UPOZORNĚNÍ:** Je-li elektroda vypálená hlouběji než 1,5 mm, je nutno ji vyměnit.



Obr. 13



Obr. 14



Obr. 15

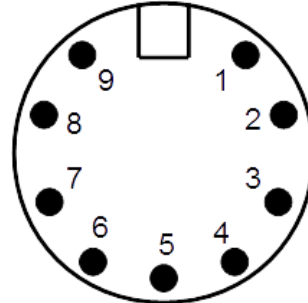
## **10. Strojní CNC řezání**

### **Viz dodatky**

1. Hořák Plasma SVS-160 strojní - řezná data CZ
2. Hořák Plasma SVS-125 strojní - řezná data CZ
3. Hořák Plasma SVS-105 strojní - řezná data CZ

## 11. Schéma zapojení hořáku

PIN NO.	HOŘÁK
1	Spínač hořáku
2	Spínač hořáku
3	Strojní / ruční hořák
4	/
5	Pilotní oblouk
6	Pilotní oblouk
7	/
8	Bezpečnost
9	Bezpečnost





## 12. Údržba

1. Velkou péčí je třeba věnovat hořáku. Při řezání materiálu odstříkuje roztavený materiál, který znečišťuje vnitřní prostor hořáku. Plazmový hořák je třeba pravidelně udržovat a včas vyměňovat opotřebené díly. Pravidelně kontrolovat stav kanálků difuzéru (viz nákres hořáku). Jsou-li znečištěny, je nutné je profouknout, případně difuzér vyměnit. Špatný stav tohoto dílu má negativní vliv na kvalitu řezání a způsobuje velmi silné rušení, které může způsobit zhroucení řídicí elektroniky stroje nebo ovlivňovat okolní zařízení. Dojde-li k poškození kabelu hořáku, je nutné jej neprodleně vyměnit – hrozí nebezpečí úrazu el. proudem!
2. Údržba pneumatického systému spočívá v pravidelném vypouštění zachyceného kondenzátu, a to při soustavné činnosti minimálně 1x denně. Dále vizuálně kontrolovat stupeň znečištění vzduchového filtru a dle potřeby jej demontovat a vyčistit.
3. Nastavení pracovního tlaku - při řezání nesmí tlak klesnout pod hodnotu 5,0 barů (4,8 barů pro drážkování). Nastavení požadované hodnoty se provádí pomocí regulační hlavice na regulátoru tlaku. Hlavici je nutné nejprve odjistit povytažením směrem vzhůru, nastavit požadovaný tlak a zatlačením opět zajistit. Neodebírá-li stroj žádný vzduch, dojde k mírnému zvýšení tlaku (cca o 1 bar). Je proto nutné zkontrolovat, případně nastavovat hodnotu tlaku během řezání nebo v režimu nastavení průtoku vzduchu.
4. Zdrojovou skříň je nutné pravidelně podle míry prašnosti prostředí vyfouknout stlačeným vzduchem.







**UPOZORNĚNÍ:** Pozor na nebezpečí poškození elektronických součástí přímým zásahem stlačeného vzduchu z malé vzdálenosti.

### **Kontrola provozní bezpečnosti podle ČSN EN 60 971-1**

Předepsané úkony zkoušek, postupy a požadovaná dokumentace jsou uvedeny v ČSN EN 60974-4.

## 13. Chybová hlášení

Chybová hlášení se zobrazují na displeji stroje. Zároveň je na displeji zobrazen QR kód, který umožní otevřít legendu chybových hlášení na mobilních telefonech.

Kód chyby	Symbol	Závada / Postup řešení
E01	QR kód	Přetížení silového modulu. Volejte servis +420 563 034 626.
E02		Přehřátí. Přerušete řezání a nechte dochlazit stroj.
E03		Vadný diodový modul MUR; vadný blok IGBT; vadný driver nebo kabeláž. Volejte servis +420 563 034 626.
E04		Neproběhl zápal pilotního oblouku. Zkontrolujte spotřební materiál.
E05		Spotřební materiál v hořáku se při zápalu neoddělil, pravděpodobně kvůli zaseknutí. Zkontrolujte spotřební materiál.
E06	QR kód	Není připojeno PFC. Volejte servis +420 563 034 626.
E07	QR kód	Síťové napětí je nad hodnotou 460 V AC. Nechte zkontrolovat napájení.
E08	QR kód	Síťové napětí je pod hodnotou 340 V AC. Nechte zkontrolovat napájení.
E09	QR kód	Výpadek fáze. Nechte zkontrolovat napájení.
E11		Chybně složené spotřební díly hořáku. Napravte to.
E13		Nízký výstupní tlak (musí být alespoň o jeden bar vyšší než nastavený řezný tlak) nebo žádný vstupní tlak. Zkontrolujte přívod vzduchu nebo nastavte vstupní tlak. Přívod vzduchu lze zastavit vypnutím a zapnutím stroje.
E14	QR kód	Při spuštění bylo stisknuto tlačítko hořáku. Je nutné restartovat stroj.

## 14. Servis

### Poskytnutí záruky

1. Obsahem záruky je odpovědnost za to, že dodaný stroj má v době dodání a po dobu záruky bude mít vlastnosti stanovené závaznými technickými podmínkami a normami.
2. Odpovědnost za vady, které se na stroji vyskytnou po jeho prodeji v záruční lhůtě, spočívá v povinnosti bezplatného odstranění vady výrobcem stroje nebo servisní organizací pověřenou výrobcem.
3. Záruční doba stroje je 24 měsíců od prodeje kupujícímu. Lhůta záruky začíná běžet dnem předání stroje kupujícímu, případně dnem možné dodávky. Do záruční doby se nepočítá doba od uplatnění oprávněné reklamace až do doby, kdy je stroj opraven.
4. Záruční doba hořáku je 6 měsíců.
5. Podmínkou platnosti záruky je, aby byl řezací stroj používán odpovídajícím způsobem a k účelům, pro které je určen. Jako vady se neuznávají poškození a mimořádná opotřebení, která vznikla nedostatečnou péčí či zanedbáním i zdánlivě bezvýznamných vad, nesplněním povinností majitele, jeho nezkušeností nebo sníženými schopnostmi, nedodržením předpisů uvedených v návodu pro obsluhu a údržbu, užíváním stroje k účelům, pro které není určen, přetěžováním stroje, byť i přechodným. Při údržbě stroje musí být výhradně používány originální díly výrobce.
6. Podmínkou platnosti záruky na hořák je dodržení všech požadavků na kvalitu stlačeného vzduchu, dodržení předepsaného způsobu filtrace a zachycování kondenzátu. Plasmová řezačka musí být připojena přes filtr, jehož parametry jsou uvedeny v návodu k obsluze. Dále nemohou být uznány závady způsobené nedostatečným výkonem kompresoru, průnikem mazacího oleje do tlakového vzduchu a elektrickými průrazy způsobené přítomností vlhkosti v hořáku.
7. Podmínkou platnosti záruky je, aby byl řezací stroj používán výhradně s hořákem uvedeným v tomto návodu.
8. V záruční době nejsou dovoleny jakékoli úpravy nebo změny na stroji, které mohou mít vliv na funkčnost jednotlivých součástí stroje.
9. Nároky ze záruky musí být uplatněny neprodleně po zjištění výrobní vady nebo materiálové vady, a to u výrobce nebo prodejce.

10. Jestliže se při záruční opravě vymění vadný díl, přechází vlastnictví vadného dílu na výrobce.
11. Jako záruční list slouží doklad o koupi (faktura), na němž je uvedeno výrobní číslo výrobku, případně záruční list uvedený na poslední straně tohoto návodu.

### **Záruční a pozáruční opravy**

1. Záruční opravy provádí výrobce nebo jím autorizované servisní organizace.
2. Obdobným způsobem je postupováno i v případě pozáručních oprav.
3. Reklamací oznamte na e-mail: [servis@alfain.eu](mailto:servis@alfain.eu) nebo na tel. číslo +420 563 034 626. Provozní doba servisu je od 7:00 do 15:30 každý pracovní den.

## **15. Likvidace elektroodpadu**

### **Informace pro uživatele k likvidaci elektrických a elektronických zařízení v**

**ČR:**

Společnost ALFA IN a.s. jako výrobce uvádí na trh elektrozařízení, a proto je povinna zajistit zpětný odběr, zpracování, využití a odstranění elektroodpadu.

Společnost ALFA IN a.s. je zapsána do SEZNAMU kolektivního systému EKOLAMP s.r.o. (pod evidenčním číslem výrobce 06453/19-ECZ).



Tento symbol na produktech anebo v průvodních dokumentech znamená, že použité elektrické a elektronické výrobky nesmí být přidány do běžného komunálního odpadu.

Zařízení je nutné likvidovat na místech odděleného sběru a zpětného odběru fy. EKOLAMP s.r.o. Seznam míst naleznete na <http://www.ekolamp.cz/cz/mapa-sbernych-mist>.

### **Pro uživatele v zemích Evropské unie:**

Chcete-li likvidovat elektrická a elektronická zařízení, vyžádejte si potřebné informace od svého prodejce nebo dodavatele.

## 16. Záruční list

Jako záruční list slouží doklad o koupi (faktura) na němž je uvedeno výrobní číslo výrobku, případně záruční list níže vyplněný oprávněným prodejcem.

Výrobní číslo:	
Den, měsíc slovy a rok prodeje:	
Razítko a podpis prodejce:	