

NÁVOD PRO MONTÁŽ A ÚDRŽBU



PLYNOVÉ FILTRY PN 6

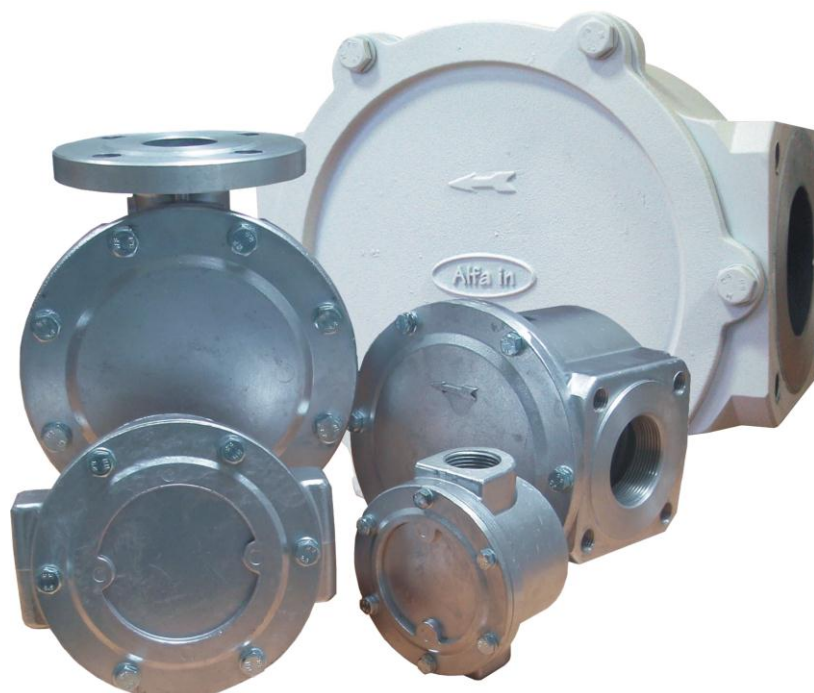
FO 20 F-Z, FO 25 F-Z, FO 32 F-Z, FO 40 F-Z, FO 50 F-Z,
FO 50 F-K, FO 80 F, FO 100 F

PLYNOVÉ FILTRY PN 4

FO 150 F, FO 200 F

PLYNOVÉ FILTRY PN 16

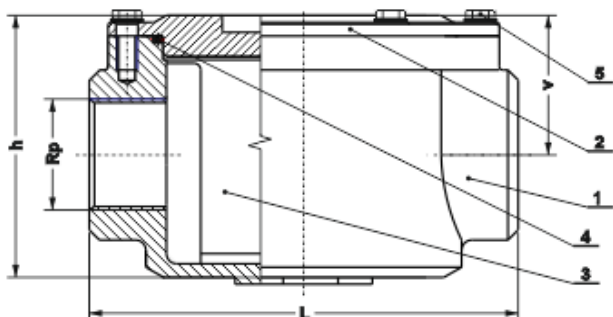
FT 50, FT 80



Tabulky rozměrů.

tab.1, obr.1

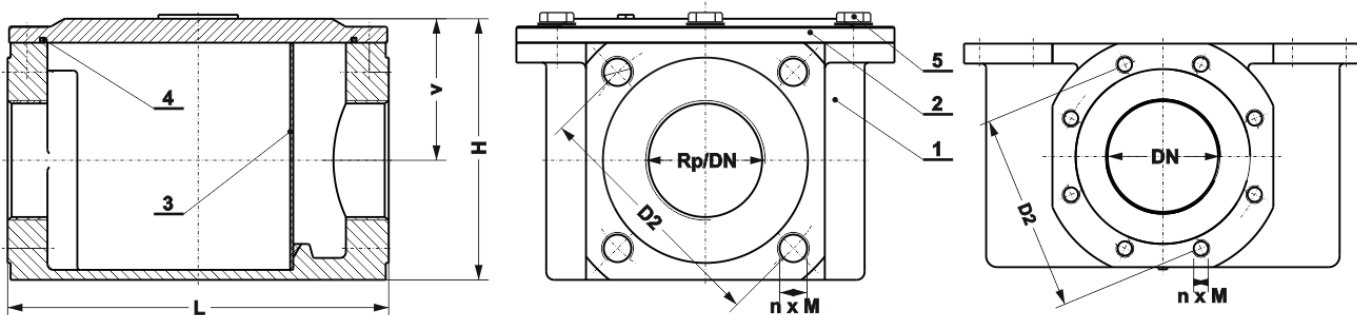
TYP	DN	L	h	v	Rp	Hmotnost [kg]	Nejvyšší dovolený prac. tlak PS	Nejvyšší dovolená prac. teplota TS
FO 20 F-Z	20	125	74	39	3/4	1,1	0,6 MPa	80 °C
FO 25 F-Z	25	125	74	39	1	1,1		
FO 32 F-Z	32	180	106	56	1 1/4	2,4		
FO 40 F-Z	40	180	106	56	1 1/2	2,4		



POZICE	NÁZEV SOUČÁSTI
1	TĚLESO FILTRU
2	VÍKO
3	FILTRAČNÍ VLOŽKA
4	„O“ KROUŽEK
5	ŠROUB + PODLOŽKA PLOCHÁ

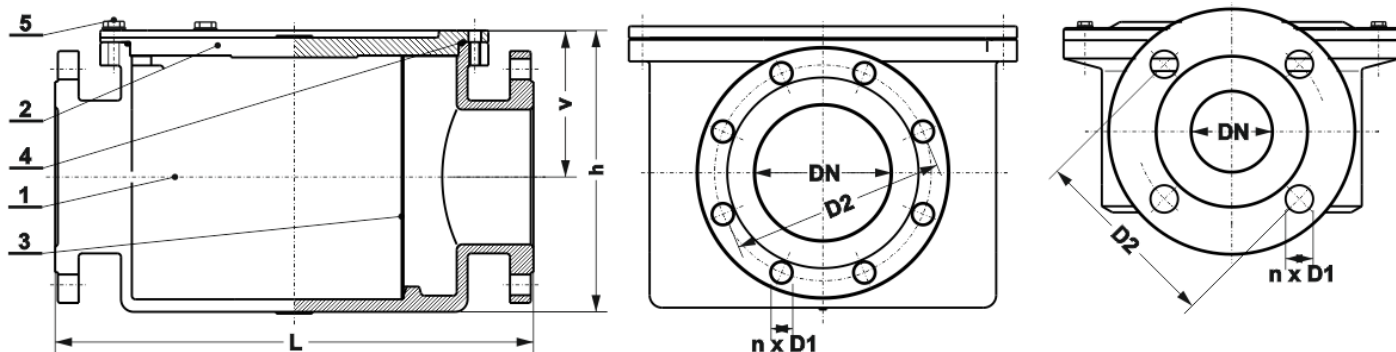
tab.2, obr.2

TYP	DN	L	h	v	Rp	n x M	D2	Příruby	Hmotnost [kg]	Nejvyšší dovolený prac tlak PS	Nejvyšší dovolená prac. teplota TS
FO 50 F-Z	50	190	126	66	2	4x16	125	PN 16	3,5	0,6 MPa	80 °C
FO 80 F	80	300	158	83	---	4x16	160		9,0		
FO 100 F	100	380	210	110	---	8x16	180		17,2		



tab.3, obr.3

TYP	DN	L	h	v	n x D1	D2	Příruby	Hmotnost [kg]	Nejvyšší dovolený prac. tlak PS	Nejvyšší dovolená prac. teplota TS
FO 50 F-K	50	280	139	68	4 x 18	125	PN 16	6,8	0,6 MPa	80 °C
FO 150 F	150	530	313	163	8 x 23	240		34,0	0,4 MPa	
FO 200 F	200	700	420	216	12 x 23	295		75,0	0,4 MPa	
FT 50	50	280	144	78	4 x 18	125		9,0	1,6 MPa	
FT 80	80	380	185	96	8 x 18	160		19,8	1,6 MPa	



Použití: Plynové filtry slouží k zachycování nečistot v potrubí. Jsou vhodné pro rozvody topných plynů, vzduchu a jiných neagresivních plynů, kde vyžadujeme nižší obsah nečistot. Z toho důvodů bývají zařazeny před plynoměry, ventilovými bateriemi, hořáky apod. Filtry je možné používat pouze pro suché plyny. Podmínkou je, aby relativní vlhkost plynu za žádných okolností nepřesáhla 95 %, a to ani v jiných místech plynového potrubí, z kterého by se kondenzát mohl dostat do filtru. Přítomnost kondenzátu ve filtru je nepřijatelná. V případě hrozby výskytu kondenzátu je potřebné zajistit před filtrem zařízení na sušení plynu.

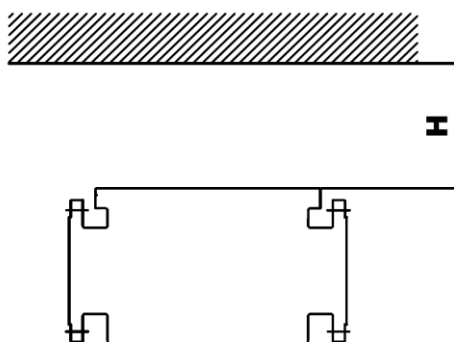
Pracovní parametry: Filtry lze používat do maximálního pracovního tlaku dle tab. 1 a pracovní teploty od -20 °C do 80 °C. Maximální rychlost media ve vstupním hrdle činí 20 m/s.

Technický popis: Filtr se skládá z tělesa, víka a pružné filtrační vložky. Těleso a víko je opracovaný odlitek vyrobený z materiálu EN AC-ALSi10Mg (ČSN 42 43 31). Standardně dodáváme filtry s vložkou s filtrační textilií, která je schopna zachytit nečistoty o rozměrech 5µm (0,005mm). Filtry lze na základě požadavku zákazníka vybavit vložkou s textilií, která zachycuje nečistoty od 20µm (0,02mm) a má nižší tlakové ztráty než standardní vložky. Tlakové ztráty čistých filtračních vložek s textilií o propustnosti 5µm v závislosti na průtočném množství jsou uvedeny v grafech na str.4.

Montáž, obsluha a způsob připojení: Filtr se montuje do vodorovného nebo svislého potrubí. Směr proudění pracovní látky je vyznačený šipkou. Na těleso filtru nesmí být přenášeno přídavné namáhání z potrubí. V okolí víka filtru musí být dostatečný prostor pro výměnu filtrační vložky. Znečištěnou vložku je potřeba vyměnit nebo vyčistit vyfoukáním stlačeným vzduchem. Vložku je nutné zkontrolovat, zda není porušena tkanina, pokud ano, je nutné ji vyměnit za novou. Osoba provádějící kontrolu vložky musí být proškolená k obsluze tlakových nádob stabilních dle ustanovení ČSN 690012. Doporučujeme provádět pravidelnou kontrolu stavu min. 1krát za půl roku. Minimální rozměry manipulačního prostoru jsou uvedené v tab. 3. Doporučujeme prostor větší.

TYP	H
FO 20,25F-Z	78
FO 32,40F-Z	107
FO 50 F-Z	134
FO 50 F-K, FT 50	122
FO 80 F, FT 80	150
FO 100 F	192
FO 150 F	290
FO 200 F	388

tab.4



obr. 4

Jakoukoliv demontáž je možné provádět tehdy, není-li filtr pod tlakem. Po smontování filtru je nutné překontrolovat těsnosti víka filtru.

Montáž a údržbu mohou provádět jen osoby, které mají zkušenosti a jsou obeznámeny s příslušnými bezpečnostními předpisy.

Způsob připojení k potrubnímu systému

Filtry FO 20,25,32,40: vnitřního závit, viz tab.1 a obr.1

Filtry FO 80 F, 100 F pomocí závrtných šroubů a příruby PN 16, ČSN EN 1092-1 nebo 1092-2.

Filtry FO 50 F-K, 150 F a 200 F: přírubové spojení pomocí šroubů, matic. Příruba PN 16, ČSN EN 1092-1 nebo 1092.

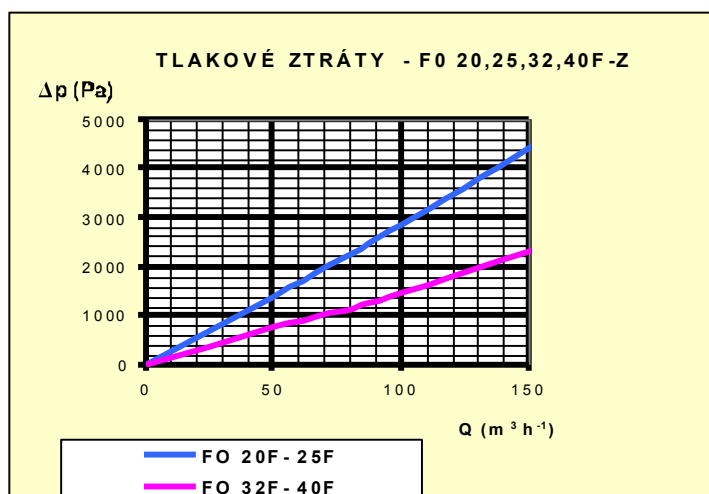
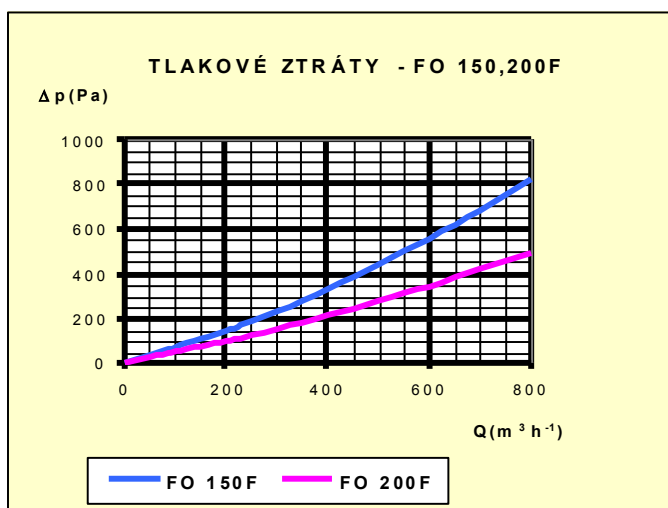
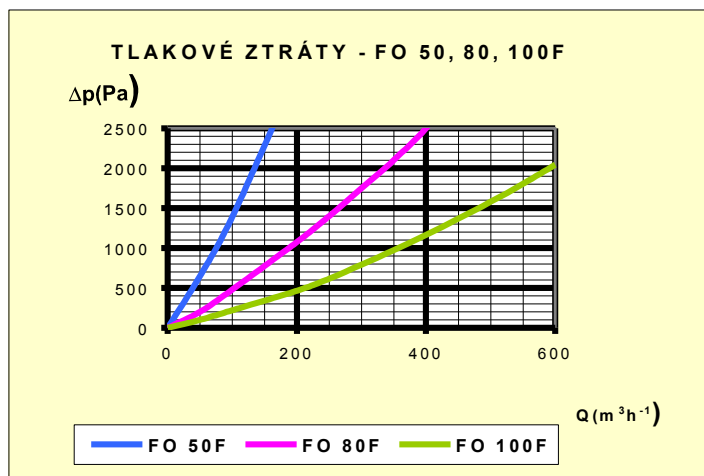
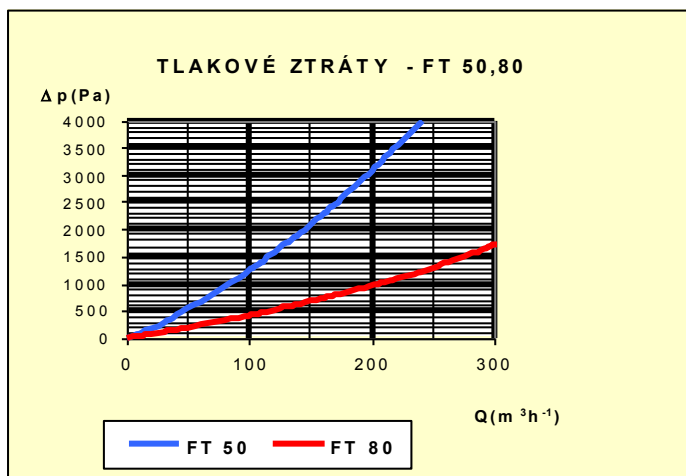
Filtr FO 50 F-Z: vnitřní závit nebo příruba PN 16, ČSN EN 1092-1 nebo 1092 a závrtné šrouby.

Pozn.: Závrtné šrouby a příruby PN16, velikost DN 50,80,100,150,200 a k nim odpovídající těsnění lze objednat v ALFA IN.

Způsob dodávky, náhradní díly: Plynové filtry se dodávají zabalené v kartónových obalech s přiloženým osvědčením a příslušnou dokumentací. Jako náhradní díl dodáváme na objednávku filtrační vložku.

Záruka: ALFA IN poskytuje záruční dobu 24 měsíců na těleso a víko filtru.

Tlakové ztráty čistých filtrů se standardní textilií o propustnosti 5 μ m:



Uvedené tlakové ztráty platí pro zemní plyn o teplotě 0 °C a $p_n = 0,78 \text{ kg/m}^3$

Tlaková ztráta pro svítiplyn - $\Delta p' = 0,641 \cdot \Delta p$
vzduch - $\Delta p' = 1,657 \cdot \Delta p$

Na vyžádání zašleme hutní atest.

ALFA IN, a.s.

Nová Ves 74, 675 21 Okříšky

tel: 568 840 009, fax: 568 840 966

e-mail: filtry@alfain.eu