


SVAŘOVACÍ STROJE

ALFIN 280 AC/DC

NÁVOD K OBSLUZE A ÚDRŽBĚ

OBSAH:

1	ÚVOD	3
2	 BEZPEČNOST PRÁCE	4
3	PROVOZNÍ PODMÍNKY	5
4	TECHNICKÁ DATA	7
5	PŘÍSLUŠENSTVÍ STROJE	9
6	POPIS STROJE A FUNKCÍ	10
7	OBECNÉ INFORMACE O SVAŘOVACÍCH METODÁCH	16
8	UVEDENÍ DO PROVOZU	19
9	ÚDRŽBA A SERVISNÍ ZKOUŠKY	24
10	SERVIS	26
11	NÁHRADNÍ DÍLY	27
12	LIKVIDACE ELEKTROODPADU	31

1 ÚVOD

Vážený spotřebiteli,

společnost ALFA IN a.s. Vám děkuje za zakoupení našeho výrobku a věří, že budete s naším strojem spokojeni.

Svařovací stroj smí uvést do provozu pouze školené osoby a pouze v rámci technických ustanovení. Společnost ALFA IN a.s. nepřijme v žádném případě zodpovědnost za škody vzniklé nevhodným použitím. Před uvedením do provozu si přečtěte pečlivě tento návod k obsluze.

Stroje splňují požadavky odpovídající značce CE.

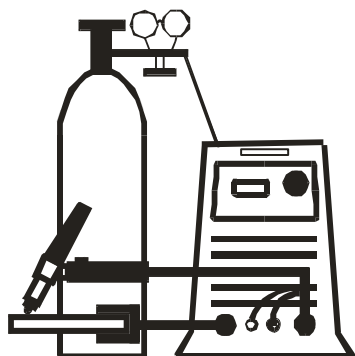
Pro údržbu a opravy používejte jen originální náhradní díly. K dispozici je Vám samozřejmě komplex našich služeb.

ALFIN 280 AC/DC a je invertorový generátor svařovacího proudu, který svařuje v níže uvedených metodách:

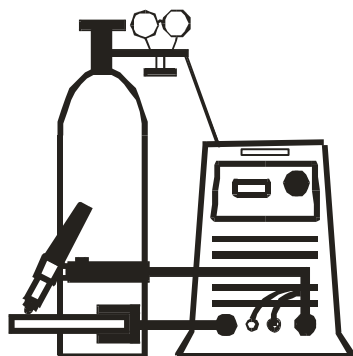
- a) TIG AC se sinusovým průběhem svařovacího proudu
- b) TIG plynule
- c) TIG pulzně
- d) MMA - obalená elektroda

Ve všech typech TIG svařování je možné využívat následující režimy:

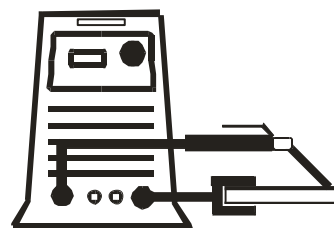
- a) Dvoutakt LIFT ARC (2T)
- b) Čtyřtakt LIFT ARC (4T)
- c) Dvoutakt HF (2T HF)
- d) Čtyřtakt HF (4T HF)
- e) Čtyřtakt HF BILEVEL (4T BILEVEL)
- f) bodové svařování



1. TIG AC



2. TIG DC



3. MMA

2 BEZPEČNOST PRÁCE

2.1 PŘED POUŽITÍM

- Je nezbytné před použitím stroje pečlivě pročíst a porozumět tomuto manuálu.
- Následující varování jsou důležitá pro bezpečnost obsluhy a ochranu okolního prostředí.
- Po otevření přepravního obalu stroje se ujistěte, že stroj není poškozený a že je kompletní. V jakémkoliv podezření kontaktujte prodejce zařízení.
- Tento stroj musí být používán pouze kvalifikovanými zaměstnanci.
- Během instalace, jakýkoliv elektrické práce musí být provedeny pouze odpovědnou osobou s kvalifikací.
- Nepřetěžujte zařízení, dodržujte pokyny pro použití.



- **Nenakládejte s elektrickým zařízením jako s obyčejným odpadem!**
- Dodržujte evropskou směrnici 2002/96/EC o elektrickém a elektronickém odpadu a jeho implementace dle tuzemských zákonů.
- Elektrická zařízení, která nejde dále použít, musejí být sebrány odděleně od ostatního odpadu a recyklovány ve specializovaných zařízeních.
- Majitel vybavení by měl dostat informaci o schváleném sběrovém systému od prodejce/výrobce zařízení.
- Dodržujte tuto Evropskou směrnici, zlepšujete tím životní prostředí a lidské zdraví!

2.2 OCHRANA OSOB

- Z bezpečnostních důvodů je při svařování nutné použít ochranné rukavice. Tyto rukavice Vás chrání před zásahem elektrickým proudem (napětí okruhu při chodu naprázdno). Dále Vás chrání před tepelným zářením a před odstříkujícími kapkami žhavého kovu.
- Noste pevnou izolovanou obuv. Nejsou vhodné otevřené boty, neboť kapky žhavého kovu mohou způsobit popáleniny.
- Nedívejte se do svářecího oblouku bez ochrany obličeje a očí. Používejte vždy kvalitní svařovací kuklu s neporušeným ochranným filtrem.
- Při zapalování oblouku v režimu TIG HF je generováno vysoké napětí. Dbejte proto na dobrý stav izolace hořáku a zemnicí ho kabelu.
- Také osoby vyskytující se v blízkosti místa sváření musí být informováni o nebezpečí a musí být vybaveny ochrannými prostředky.

- Při svařování, zvláště v malých prostorách, je třeba zajistit dostatečný přísun čerstvého vzduchu, neboť při svařování vzniká kouř a škodlivé plyny.
- U nádrží na plyn, oleje, pohonné hmoty atd. (i prázdných) neprovádějte svářečské práce, neboť hrozí nebezpečím výbuchu.
- V prostorách s nebezpečím výbuchu platí zvláštní předpisy.
- Svařované spoje, které jsou vystavovány velké námaze, musí splňovat zvláštní bezpečnostní požadavky. Jedná se zejména o kolejnice, tlak. nádoby a pod. Tyto spoje smějí provádět jen kvalitně vyškolení svářeči

2.3 BEZPEČNOSTNÍ PŘEDPISY

- Před započítím práce se svařovacím strojem je třeba se seznámit s ustanoveními v ČSN 050601 a normou ČSN 050630.
- S lahvemi pro ochranné plyny je třeba zacházet podle předpisů pro práci s tlakovými nádobami obsažených v ČSN 07 83 05 a v normě ČSN 07 85 09.
- Svářeč musí používat ochranné pomůcky.
- Před každým zásahem v elektrické části, sejmutím krytu nebo čištěním je nutné odpojit zařízení od sítě.

3 PROVOZNÍ PODMÍNKY

- Uvedení přístroje do provozu smí provádět jen vyškolený personál a pouze v rámci technických ustanovení. Výrobce neručí za škody vzniklé neodborným použitím a obsluhou. Při údržbě a opravě používejte jen originální náhradní díly od firmy ALFA IN.
- Svařovací stroj je zkoušen podle normy pro stupeň krytí IP 23, což zajišťuje ochranu proti vniknutí pevných těles o průměru větším než 12 mm a ochranu proti šikmo stříkající vodě až do sklonu 60°.
- Stroj musí být umístěn tak, aby chladicí vzduch mohl bez omezení vstupovat i vystupovat chladícími průduchy. Je nutné dbát na to, aby nebyly nasávány do stroje žádné mechanické, zejména kovové částice (např. při broušení). Chlazení je řízeno elektronickou teplotní automatikou.
- Je zakázané spojovat svařovací invertor sériově nebo paralelně s dalším zařízením.
- U svařovacího stroje je třeba provést periodickou revizní prohlídku jednou za 6/12 měsíců pověřeným pracovníkem podle ČSN 331500,1990 a ČSN 050630,1993 – viz odstavec Údržba a servisní zkoušky.
- Veškeré zásahy do el. zařízení, stejně tak opravy (demontáž síťové vidlice, výměnu pojistek) smí provádět pouze oprávněná osoba.
- Svářečský stroj je určen pro jmenovité napětí 3x400V s tolerančním rozsahem $\pm 15\%$, což dovoluje provoz zařízení v síti $\sim 3x380V$.
- Příslušnému síťovému napětí a příkonu musí odpovídat síťová vidlice.

- **☝Upozornění☝** Síťové prodlužovací kabely musejí mít vodiče o průřezu minimálně $4 \times 2,5 \text{ mm}^2$. Stroj lze provozovat na třífázovém generátoru el. proudu o výkonu 15kVA (3x400V/50Hz) a více, s garantovanou stabilizací napětí $\pm 15\%$ a lepší. Generátory s nižším výkonem mohou stroj poškodit.
- **☝Upozornění☝** Byl-li stroj přemístěn z prostoru s nízkou teplotou do výrazně teplejšího prostředí, může dojít ke kondenzaci vlhkosti, zejména uvnitř svářečky. Dojde tím ke snížení elektrické pevnosti a zvýšení nebezpečí el. přeskočení na napětově namáhaných dílech a tím vážnému poškození stroje. Je proto nezbytné, nastane-li tato situace, ponechat svářečku cca 1hod v klidu, až dojde k vyrovnání teploty s okolím. Tím ustane případná kondenzace. Teprve po uplynutí této doby je možné svářečku připojit k síti a spustit.
- Stroj je nutné chránit před:
 - a) vlhkem a deštěm
 - b) mechanickým poškozením
 - c) průvanem a případnou ventilací sousedních strojů
 - d) nadměrným přetěžováním - překročením tech. parametrů
 - e) hrubým zacházením
 - f) zavlečením nečistot do chladicího okruhu
 - g) zamrznutím chladicí kapaliny
 - h) chodem čerpadla „na sucho“ nebo spouštěním chladicí jednotky bez řádně připojeného hořáku

4 TECHNICKÁ DATA

Typ stroje	ALFIN 280 AC/DC			
Síťové napětí	3 x 400V/50Hz			
Jištění	25A pomalé			
Účinnost	85%			
Třída izolace	H			
Krytí	IP 23			
Chlazení	AF			
Normy	EN 60974-1 / EN 60974-10			
Rozměry	290 x 670 x 460mm			
Hmotnost	40,5kg			
Režim	TIG		MMA	
Napětí naprázdno	11V		71V *)	
Svař. proud rozsah	5A/10,0V - 280A/21,2V		5A/20,0V - 250A/30V	
Zatěžovatel DZ	35%	100%	40%	100%
Svařovací proud	280A	200A	250A	180A
Svařovací napětí	21,2V	18V	30V	27,2V
Příkon	10,9kVA	7,6kVA	12,4kVA	9,2kVA
Max. síťový proud	15,8A		18,4A	
Max. síťový proud efektivní	9,3A		11,6A	

*) V klidovém stavu stroje je napětí naprázdno sníženo na hodnotu 10÷14V, na plnou hodnotu se zvýší v okamžiku, kdy odpor svařovacího okruhu klesne pod cca 1000Ω (při dotyku elektrody s materiálem). Toto řešení snižuje riziko úrazu elektrickým proudem.

S Stroj označený tímto symbolem je možné použít pro svařování v prostorách se zvýšeným nebezpečím úrazu elektrickým proudem. Konstrukce stroje je provedena tak, že v žádném případě, ani při selhání usměrňovače, není překročena dovolená špičková hodnota napětí naprázdno podle ČSN EN 60974-1, tj., 113V stejnosměrných nebo 68V střídavých

Upozornění Vzhledem k velikosti instalovaného výkonu musí být pro připojení zařízení k veřejné distribuční síti nutný souhlas rozvodných závodů.

4.1 ELEKTROMAGNETICKÁ KOMPATIBILITA

Svařovací stroj je z hlediska odrušení určen především pro průmyslové prostory. Splňuje požadavky ČSN EN 60974-10.

Při provozu, zejména během zapalování oblouku HF, může být zdrojem

rušení pro citlivé elektronické zařízení, např. počítače, rádiové a televizní přijímače, citlivé měřicí přístroje, kardiostimulátory a naslouchací zařízení.

V případě provozování v obytných a jiných prostorách může být nutné realizovat opatření - viz EN 60974-10.

Upozornění Uživatele upozorňujeme, že je odpovědný za případné rušení vznikající během svařování.

4.2 TECHNICKÁ DATA CS CU-04

Technická data	
Síťové napětí	1 x 400V/50Hz
Odebíraný proud	0,8A
Chladicí výkon	0,38kW
Max. tlak	0,32MPa
Krytí	IP 23
Obsah nádobky	3,7l
Normy	EN 60974-2
Rozměry ŠxDxV	290 x 720 x 235mm
Hmotnost	20,8kg

4.3 CHLADICÍ SYSTÉM CS CU-04

- Otevřeme šroubovací uzávěr nádržky chladicí kapaliny.
- Zkontrolujeme stav a kvalitu chladicí kapaliny v nádržce, popřípadě ji doplníme až do výše znaku pro nejvyšší hladinu kapaliny.
- Použijete chladicí kapalinu Binzel nebo nemrznoucí kapalinu určenou pro celo-hliníkové motory, např. Fridex.

Upozornění Dochází-li ke zhoršení zapalování oblouku v režimu bezdotykového zapalování při použití TIG hořáků o délce větší jak 4m, je nutné používat výhradně kapalinu Binzel BTC 15.

- Na přípojku chladicí kapaliny označenou na panelu jednotky symbolem



, připojíme hadici přivádějící chlazení k hořáku (modrá hadička).

- Na přípojku chladicí kapaliny označenou na panelu jednotky symbolem



, připojíme hadici odvádějící ohřátou chladicí kapalinu z hořáku (červená hadička).

- Zkontrolujeme těsnost přípojek.
- Po rozběhu chladicí jednotky zkontrolujeme zaplnění chladicího systému a cirkulaci chladicí kapaliny, tuto kontrolu lze provést pohledem do nádržky nalévacím hrdlem nebo z boku, kapalina v nádržce musí proudit.
- Dojde-li k úplnému vyprázdnění chladicího okruhu a jeho zavzdušnění:

nenasaje-li po rozběhu čerpadlo a kapalina nezačne cirkulovat, je nutné naplnit nádržku do maximální výše a odpojit koncovku vedoucí od hořáku (červenou) a krátce zapnout chladicí jednotku.

- Po nasátí zapojíme koncovku do rychlospojky.

5 PŘÍSLUŠENSTVÍ STROJE

5.1 SOUČÁST DODÁVKY



Kód	Název
5.0099	Alfin 280 AC/DC svař. invertor
021.004.3360	Konektor ovládání hořáku Alfin

5.2 PŘÍSLUŠENSTVÍ NA OBJEDNÁVKU

5.2.1 SVAŘOVACÍ HOŘÁKY

Název	Chlazení	Max. zatížení DC	Max. zatížení AC
ABITIG 26	plyn	180A/35%	130A/35%
ABITIG 18	kapalina	320A/100%	230A/100%
ABITIG 20	kapalina	220A/100%	160A/100%

Ke strojům je možné připojit hořák vybavený potenciometrem dálkového ovládání velikosti svařovacího proudu. Zapojení viz obr. 3

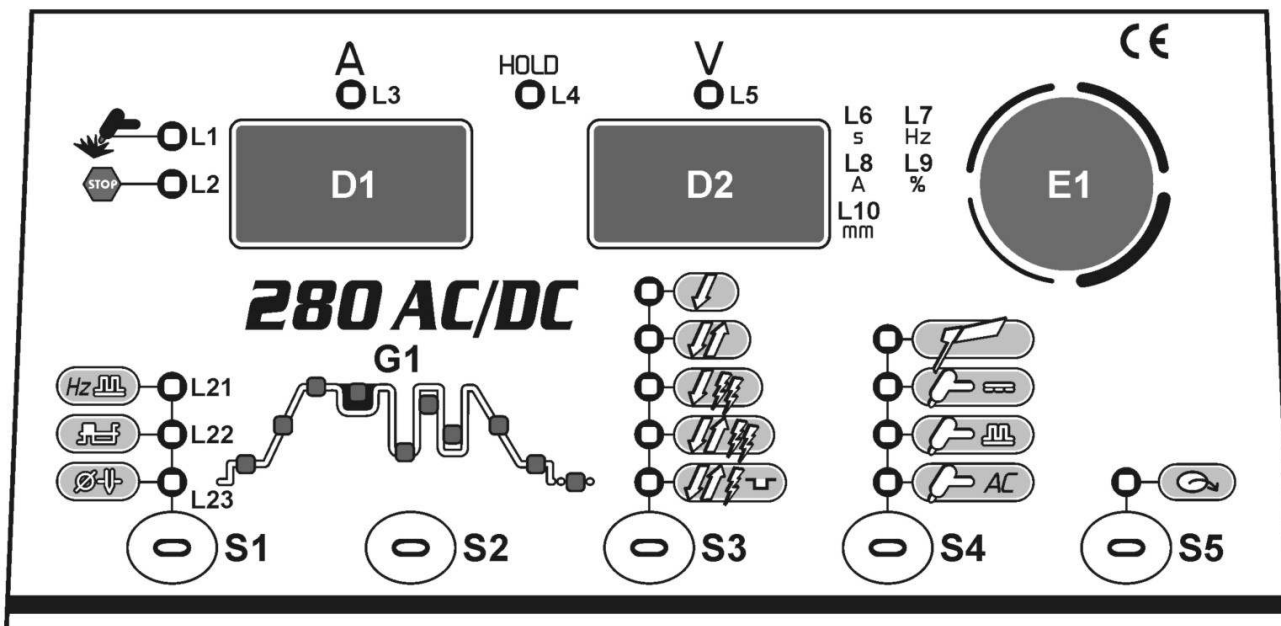
 **Upozornění**  Hořák je potřeba volit podle používaného proudového rozsahu. ALFA IN a.s. neodpovídá za poškození svařovacích hořáků vlivem přetížení.

5.2.2 JINÉ PŘÍSLUŠENSTVÍ

Kód	Název
VM0108	Kabely ALFIN 2x 3m 35-50 315A
2307	Sada konektorů na HF komplet
2368	Konektor ALFIN DOV remote cont
5.0052	DOV1 dálk.ovládání komplet 5m
K07-606.3100	Ventil red.AR man60 Ed2M
5.0101	CS CU-04 chladicí jednotka pro ALFIN
4.0035	CS 600 W chladicí jednotka
VM0151	Hadice plynová Alfin TIG 3m G1/4
VM0152	Hadice plynová Alfin TIG 10m G1/4
	Manipulační vozík Alfin 280 AC/DC

6 POPIS STROJE A FUNKCÍ

6.1 OVLÁDACÍ PANEL ALFIN

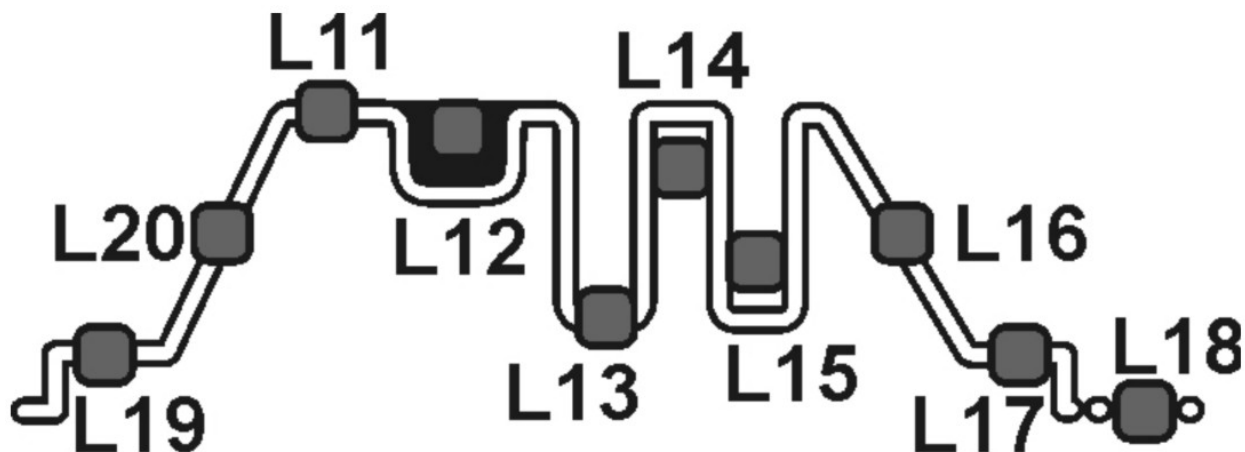


Obrázek 1 - Ovládací panel ALFIN 280 AC/DC

Zn.	Název	Popis funkce
L1	Zelená LED ON	Svítlí-li, na výstupních rychlospojkách svařovacích kabelů stroje je napětí.
L2	Žlutá LED	Svítlí-li, termostat přehřátí se rozeplul. V takovém případě ponechte stroj zapnutý, aby ventilátor ochladil výkonové součástky. Druhou funkcí L2 je, že při zapnutí stroje se rozsvítí na 3 sekund. Během této doby není žádný napětí na výstupních rychlospojkách.
L3	Zelená LED	Svítlí-li, displej D1 zobrazuje údaj proudu v A.
L4	Zelená LED	Svítlí-li, displeje zobrazují naměřené hodnoty proudu a napětí.
L5	Zelená LED	Svítlí-li, displej D2 zobrazuje údaj napětí ve V.
L6	Zelená LED	Svítlí-li, displej D2 zobrazuje údaj času v s.
L7	Zelená LED	Svítlí-li, displej D2 zobrazuje údaj frekvence v Hz.
L8	Zelená LED	Svítlí-li, displej D2 zobrazuje údaj proudu v A.
L9	Zelená LED	Svítlí-li, displej D2 zobrazuje údaj v %.

L10	Zelená LED	Svítlí-li, displej D2 zobrazuje údaj v mm.
D1	Displej	Zobrazuje hodnoty svařovacích parametrů a proud.
D2	Displej	Zobrazuje hodnotu napětí.
E1	Enkodér	Mění hodnoty svařovacího proudu nebo hodnoty tlačítkem S2 vybraných parametrů.
S1	Tlačítko	Zmáčknutím se vybírají parametry TIG AC proudu- Inverzní frekvence, Balance a Průměr elektrody
L21	Zelená LED	Inverzní frekvence- od pozitivní k negativní vlně
L22	Zelená LED	Balance- zobrazuje pozitivní nebo negativní hodnotu odpovídající pozitivní vlně v TIG AC módu. Negativní hodnota znamená vyšší průvar a tavení materiálu, pozitivní hodnota znamená vyšší čištění svařovaného materiálu.
L23	Zelená LED	Průměr elektrody- nutné pro optimalizaci svař. parametrů při zapálení oblouku. Dostupné hodnoty: 1,0 – 1,6 – 2,0 – 2,4 – 3,2 – 4,0mm
S2	Tlačítko	Vybírá svař. parametr

6.2 TLAČÍTKO S2 - VÝBĚR SVAŘOVACÍCH PARAMETRŮ



Obr. 2 - křivka parametrů G1 ovládacího panelu

Obrázek 2 představuje část grafiky na ovládacím panelu ALFIN 280 AC/DC. Svařovací parametry k nastavení mohou být vybrány stisknutím tlačítka S2. Tlačítko S2 je aktivní pouze v TIG módu. V MMA módu stále svítí L11. Po každém krátkém stisku tlačítka S2 se rozsvítí určitá LED jako potvrzení, že displej zobrazuje určité primární parametry. Je-li tlačítko S2 stisknuto déle jak 2s, otevře se sub-menu se sekundárními parametry. Výběr těchto parametrů se provádí stiskem tlačítka S2, změna hodnoty enkodérem E1. Nové hodnoty jsou zapisovány do paměti automaticky. Po třech sekundách nečinnosti kodéru E1

po poslední modifikaci parametrů, „přeskočí“ vždy signalizace na LED L11 zobrazující mód nastavení svařovacího proudu.

Po té, co je parametr vybrán, proveďte jeho nastavení otáčením kodéru E1. Nastavenou hodnotu si elektronika uchová v paměti i po vypnutí stroje.

6.2.1 NASTAVITELNÉ HODNOTY PARAMETRŮ

NASTAVITELNÉ HODNOTY PARAMETRŮ							
LED	PARAMETR	Displej D1	MIN	MAX	DEF.		POZNÁMKY
L11	MMA svařovací proud I_{W1}	-	5	250	80	A	Nastavitelné z ovl. panelu (OP) nebo dálkového ovládní (DOV)
L11	TIG svařovací proud I_{W1}	-	5	280	80	A	Nastavitelné z OP nebo DOV
L12	Druhý svařovací proud I_{W2}	S.Cu.	10	200	50	%	Pouze TIG BILEVEL, v % I_{W1}
L13	Spodní proud	b.Cu.	10	90	40	%	Pouze TIG pulz, v % I_{W1}
L14	Horní čas	PE.t.	1	99	50	%	Pouze TIG pulz
L14-L15	Frekvence pulzu	P.Fr.	0,1	500	100	Hz	Pouze TIG pulz
L16	Čas doběhu proudu	Sl.d.	0	25	0	s	Pouze TIG
L17	Koncový proud	F.Cu.	5	280	5	A	Pouze TIG
L18	Čas dofuku plynu	Po.G.	0	25	10	s	Pouze TIG
L19	Startovací proud	St.C.	2	100	50	%	Pouze TIG, v % I_{W1}
L20	Čas náběhu proudu	Sl.u.	0	25	0	s	Pouze TIG
-	Čas předfuku plynu	Pr.G.	0	10	0,1	s	Pouze TIG, sub-menu S2
-	Chladicí jednotka	COA.	ON	OFF	OFF	-	Pouze TIG, sub-menu S2
-	Test chladicí jednotky	to.F.	ON	OFF	OFF	-	Pouze TIG, sub-menu S2
-	Minimální proud	r.P.C.	1	90	5	%	Pouze TIG, sub-menu S5, lze nastavit maximální a minimální proud s dálkovým ovládním, v % I_{W1}
L21	Inverzní frekvence	F.AC.	20	200	65	Hz	Pouze AC TIG

L22	Balance	bAL.	-10	+10	0	-	Pouze AC TIG
L23	Průměr elektrody	El.d.	1	4,0	2,4	m m	Pouze AC TIG
-	Hot-start	Ho.S.	0	99	50	%	Pouze MMA, sub-menu S2
-	Arc-force	Ar.F.	0	99	30	%	Pouze MMA, sub-menu S2





6.2.2 TLAČÍTKO S3 - VÝBĚR TIG MÓDŮ

Svítilí LED vedle symbolu indikuje, který mód je vybrán.

Symbol	Popis funkce
	Dvoutakt LIT ARC (2T)
	Čtyřtakt LIT ARC (4T)
	Dvoutakt HF (2T HF)
	Čtyřtakt HF (4T HF)
	Čtyřtakt BILEVEL (4T BILEVEL)

6.2.3 TLAČÍTKO S4 - VÝBĚR SVAŘOVACÍ METODY

Svítilí LED vedle symbolu indikuje, která metoda je vybrána.

Symbol	Popis
	MMA. Hodnota HOT-START a ARC FORCE jsou nastaveny výrobcem a není možné je měnit ovládacím panelem.
	TIG kontinuální
	TIG pulz
	AC TIG s obdélníkovým průběhem svař. proudu - pouze ALFIN 280 AC/DC

6.2.4 TLAČÍTKO S5 - VÝBĚR MÍSTNÍ / DÁLKOVÉ OVLÁDÁNÍ

- Stiskem tlačítka S5 lze přepínat mezi místním (ovl. panel) a dálkovým ovládním. Pokud LED dioda nad tlačítkem S5 nesvítí, je zvoleno místní ovládním. Pokud Dioda svítí, je zvoleno dálkové ovládním, velikost svař. proudu je závislá na nastavení dálkového ovládním.
- Jestliže je ke stroji připojeno dálkové ovládním- pedál, je možno nastavit maximální i minimální svařovací proud. Enkodérem E1 nastavíme maximální proud, v sub-menu S5 nastavíme minimální proud- stisknout tlačítko S5 po dobu 2s.

6.2.5 RESET - DEFAULT (TOVÁRNÍ NASTAVENÍ)

- Vypněte stroj hlavním vypínačem.
- Zmáčkněte a držte současně tlačítka S2 a S4 (obr. 1).
- Při podržení S2 a S4 zapněte stroj hlavním vypínačem. Stroj se nastartuje s default parametry (viz. tabulka Nastavitelné hodnoty parametrů).

6.2.6 VENTILÁTOR

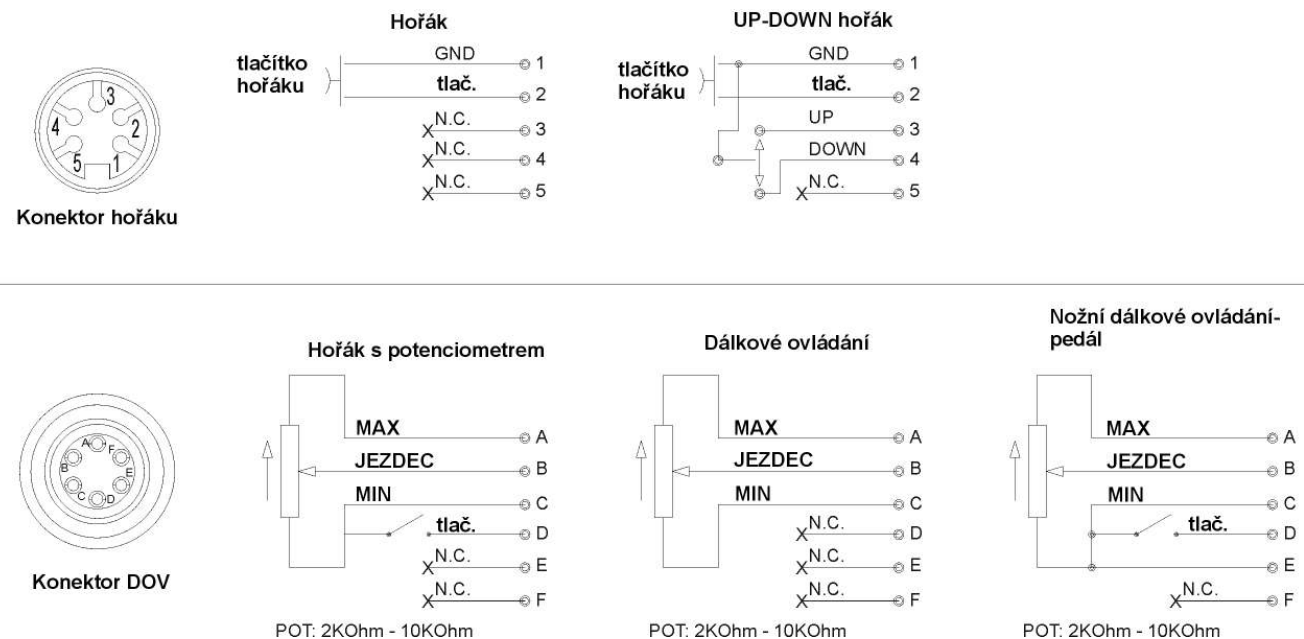
- Ventilátor je v provozu pouze při svařování a po svařování- doba ochlazování je závislá na čase a intenzitě sváření.
- Ventilátor je spouštěn pomocí speciálních teplotních senzorů, což zaručuje perfektní chlazení stroje.

6.3 DÁLKOVÉ OVLÁDÁNÍ VELIKOSTI SVAŘOVACÍHO PROUDU

Proud je možné ovládat prostřednictvím potenciometru zabudovaném v rukověti hořáku TIG nebo pomocí dálkového ovládání DOV1 - vhodné zejména při svařování MMA.

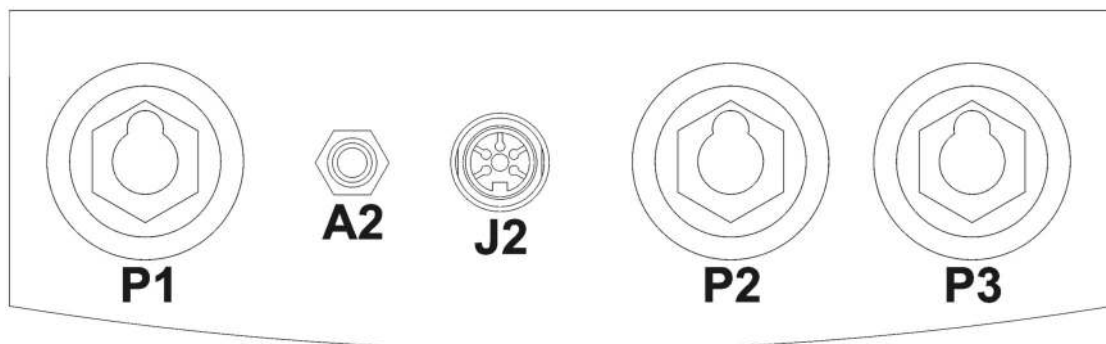
Odpor potenciometru dálkového ovládání smí být v rozmezí 2 - 10 k Ω .

Zapojení dálkového ovládání viz obr. 3.



Obr. 3 – zapojení různých variant dálkového ovládání

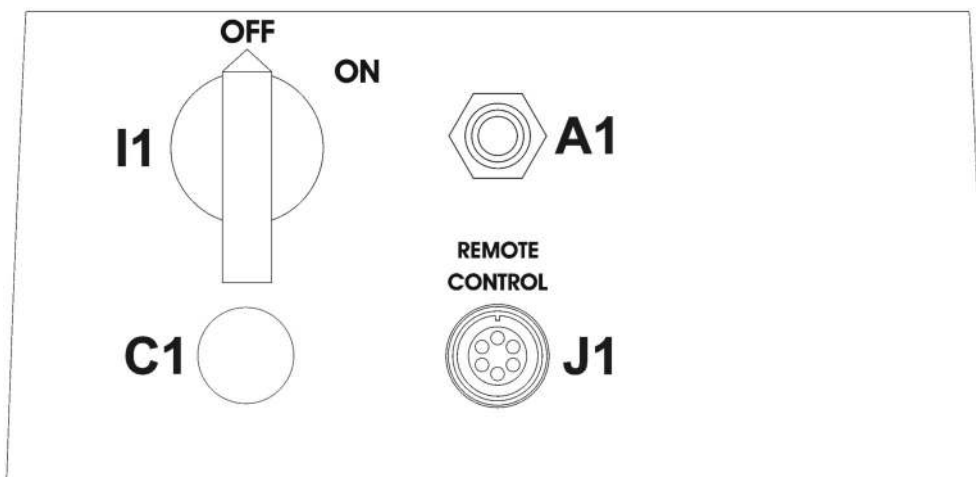
6.4 PŘEDNÍ PANEL



Obr. 4 – konektory předního panelu

Zn.	Popis
P1	Zásuvka TIG
P2	Zásuvka +
P3	Zásuvka -
A2	Připojení ochr. plynu
J2	Konektor ovládání

6.5 ZADNÍ PANEL

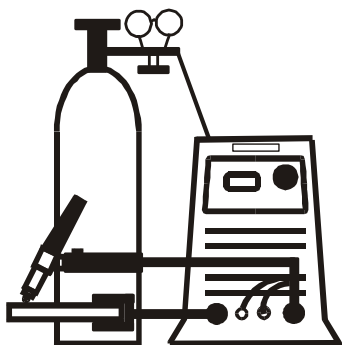


Obrázek 5- prvky zadního panelu

Zn.	Popis
C1	Přívodní kabel 4x 2,5 mm ² 3,5 m dlouhý
A1	Konektor pro připojení plynové hadice z plynové láhve
I1	Hlavní vypínač
J1	Konektor dálkového ovládání

7 OBECNÉ INFORMACE O SVAŘOVACÍCH METODÁCH

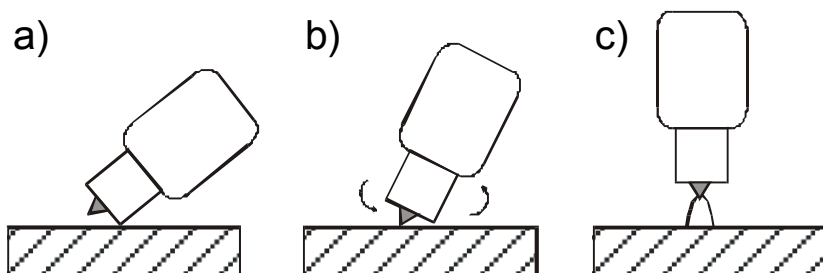
7.1 TIG A TIG AC SVAŘOVÁNÍ



Při TIG (Tungsten Inert Gas) svařování je pod ochranou atmosférou inertního plynu (argon) zapálen elektrický oblouk mezi netavící se elektrodou (čistý wolfram nebo jeho slitiny) a svařencem.

TIG LIFT ARC metoda je zapálení oblouku škrtnutím elektrody o svařenec (obrázek 6) Stroj zabezpečuje nízký zkratový svařovací proud, aby bylo minimalizováno množství wolframových vměstků ve svařenci. Nicméně tento způsob nezaručuje nejvyšší

kvalitu svarů na začátku.



Obrázek 6- LIFT ARC zapálení oblouku

Pro naprosté vyloučení wolframových částic ve svařenci je vhodné použít vysokonapěťové zapalování (HF), které umožňuje zapálení oblouku bezdotykově.

TIG HF je bezdotyková metoda zapálení oblouku pomocí vysokonapěťového zapalování (HF), která umožňuje pohodlné zapálení oblouku a zamezí riziku vniknutí wolframových částic do svařence.

BILEVEL je funkce, která umožňuje dle potřeby během svařování přepínat mezi dvěma předem nastavenými hodnotami svařovacího proudu. Přepínání mezi dvěma hodnotami se provádí krátkým stisknutím tlačítka hořáku.

Funkce se aktivuje pomocí tlačítka S3 (obr. 1).

7.1.1 TIG SVAŘOVÁNÍ STEJNOSMĚRNÝM PROUDEM

Nejčastější způsob TIG svařování, kdy TIG hořák je připojen k (-) rychlospojce a zemnicí kabel s kleštěmi k (+) rychlospojce. Při tomto způsobu

svařování dochází k nejmenšímu opotřebení elektrody, protože nejvíce tepla je koncentrováno na svařenci.

Tento způsob je používán pro materiály s vysokou tepelnou vodivostí, jako například měď a také pro svařování ocelí. Doporučené jsou elektrody označené červenou barvou (wolfram s 2% thoria).

7.1.2 TIG SVAŘOVÁNÍ STEJNOSMĚRNÝM PULSNÍM PROUDEM

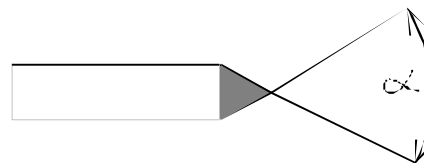


Pulsní proud umožňuje lépe kontrolovat svařovací lázeň a omezit tepelně namáhané oblasti. Obecně při vyšší frekvenci se dosáhne stabilnějšího a koncentrovanějšího oblouku.

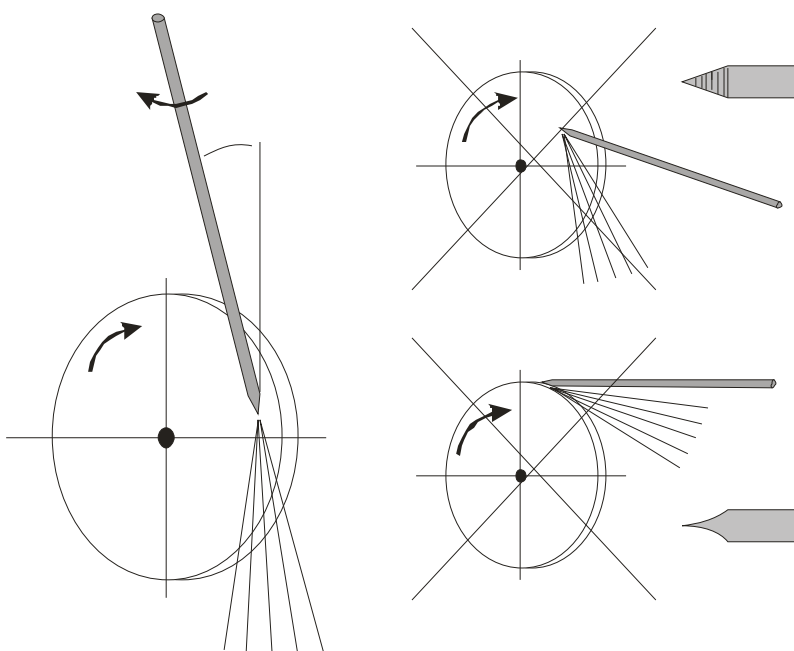
7.1.3 ÚPRAVA KONCE W ELEKTRODY PRO STEJNOSMĚRNÝ PROUD

Funkční konec W-elektrody se brousí a leští do tvaru kužele s vrcholovým úhlem, který je závislý na velikosti svařovacího proudu. Doporučujeme špičku elektrody zaoblit $R = 0,4 \text{ mm}$.

Svařovací proud	Úhel
do 20 A	30°
od 20 do 100 A	$60^{\circ} - 90^{\circ}$
od 100 do 200 A	$90^{\circ} - 120^{\circ}$



Obrázek 7- Úhel broušení konce W el.



Obrázek 8- Broušení W elektrody, vlevo správně, vpravo špatně

7.1.4 AC TIG (ALTERNATING CURRENT) SVAŘOVÁNÍ



AC TIG svařovací metoda se střídavým proudem s obdélníkovým průběhem svařovacího proudu je používána pro svařování hliníku, jeho slitin vysokými proudy.

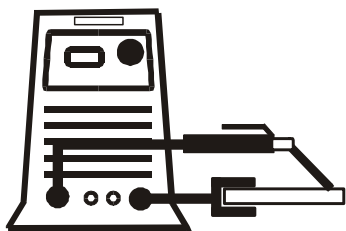
Během pozitivní půlvlny dojde k prolomení oxidační vrstvy materiálu, zatímco během negativní půlvlny elektroda chladne využitím porušeného povrchu oxidační vrstvy. Zároveň během této negativní půlvlny se zvyšuje dodávka tepla do svařence. Změnou poměru (balance) mezi (+) a (-) půlvlnami je možné řídit vztah mezi proudem pro „rozbití“ oxidační vrstvy a proudem pro dodávku tepla do svaru.

Pro TIG AC svařování se používají elektrody z čistého wolframu (zelené) nebo zink chromové (bílé). Hrot elektrody se pro tuto metodu upravuje zaoblením hran pro lepší přenos tepla. V důsledku působení elektrického oblouku se hrot deformuje a nabývá zaobleného tvaru.

Při této metodě se jako ochranné atmosféry používá většinou argon, jednak kvůli nižší ceně a také pro zabezpečení lepší stability oblouku, což činí svařování snazší.

Některé operace vyžadují použití hélia nebo směsí hélia a argonu kvůli hlubšímu průvaru a vyšší svařovací rychlosti. Nutno však počítat s horším zapalováním oblouku a vyšší cenou těchto plynů.

7.2 MMA SVAŘOVÁNÍ S OBALENÝMI ELEKTRODAMI



Výrobci elektrod uvádí na obalech požadovanou polaritu a velikost svařovacího proudu. K zapálení oblouku se elektrodou škrta o materiál. Pro snazší zapálení oblouku je stroj vybaven funkcí HOT START, která po určitou krátkou dobu na začátku zabezpečuje vyšší proud, než je nastavený svařovací proud.

V průběhu svařování jde o to zabezpečit plynulé odtavování kapek materiálu z elektrody. Aby se předešlo zhasnutí oblouku vlivem krátkého spojení mezi elektrodou a tavnou lázní, využívá se funkce ARC FORCE - krátkodobé zvýšení svařovacího proudu oproti nastavené hodnotě.

V případě, že elektroda ulpí na svařenci, po určité době krátkého spojení omezí funkce ANTI STICK velikost svařovacího proudu, aby se elektroda nezhavila a šla snadno oddělit od svařence .

8 UVEDENÍ DO PROVOZU

 **Upozornění**  Stroj smí obsluhovat pouze řádně proškolené osoby.

8.1 PŘÍPRAVA STROJE PRO TIG AC NEBO TIG DC REŽIM

- Připojte TIG hořák do P1 rychlospojky (obr. 4)
- Připojte hadičky vodního chl. hořáku do chladicí jednotky- modrá hadička

do rychlospojky označené  a červená hadička do .

- Připojte zemnicí kabel do P2 (+) rychlospojky (obr. 4.)
- Připojte plynovou hadici hořáku do konektoru A2 (obr. 4.)
- Připojte kabel ovládání hořáku ke konektoru J2 (obr. 4)
- Odvzdušňovací otvor na napouštěcím hrdle nádoby chladicí jednotky musí být uvolněn. Z důvodu převozu stroje je totiž otvor přelepen průhlednou páskou.
- Připojte plynovou hadici od plynové láhve do konektoru A1 (obr.4).
- Případně připojte konektor dálk. ovládání do konektoru J1(obr. 1).

8.2 PŘÍPRAVA STROJE PRO MMA REŽIM

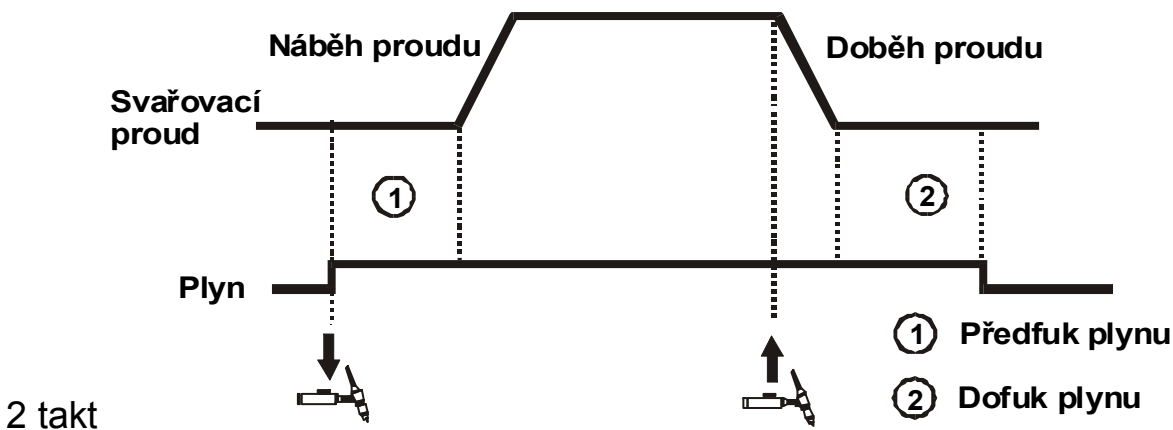
- Připojte držák elektrod a zemnicí kabel do rychlospojek P2 (+) a P3 (-) (obr. 4) v souladu s polaritou požadovanou výrobcem elektrod na obalu elektrod.

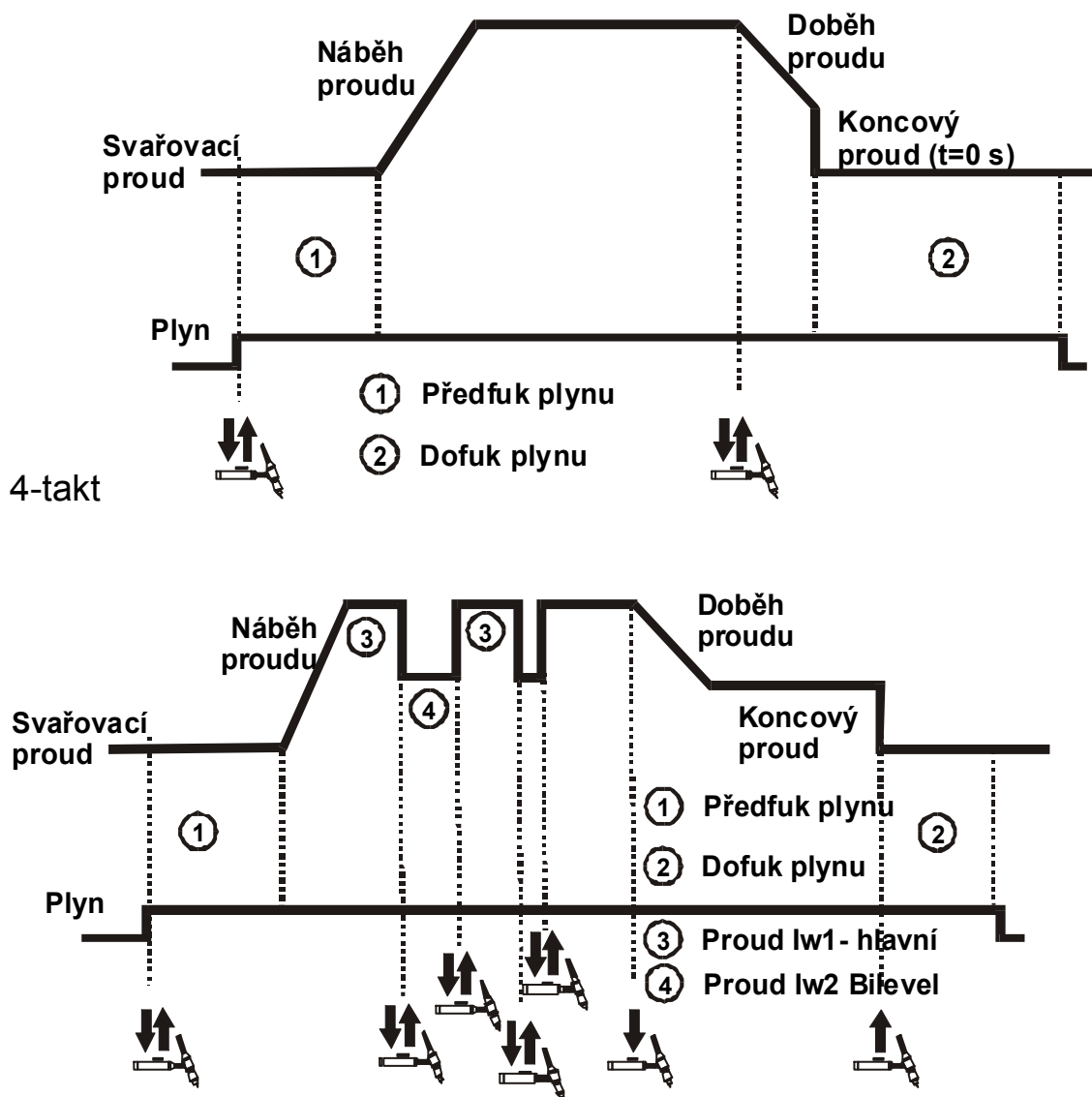
Upozornění Dávejte pozor, aby se elektroda nedotkla žádného kovového materiálu, protože v tomto režimu je při zapnutí stroji na rychlospojkách svařovacího stroje trvale svařovací napětí.

8.3 ZAPNUTÍ STROJE A NASTAVENÍ SVAŘOVACÍHO REŽIMU

- Svařovací stroj připojte k síti - viz kapitola Technické parametry.
- Přepněte hlavní vypínač I1 (obr. 5) do pozice "ON".
- Pokud je ke stroji připojen vodní hořák s chl. jednotkou, zapněte hlavní vypínač chl. jednotky do pozice „1“.
- Svařovací stroj se sám nastaví do režimu, ve kterém byl naposledy používán (včetně posledního nastavení všech parametrů)
- Na ovládacím panelu zvolte požadovaný svařovací proces a nastavte všechny jeho potřebné parametry (viz kapitola POPIS STROJE A FUNKCÍ) a můžete začít svařovat.

8.4 ČASOVÉ FÁZE SVAŘOVÁNÍ V REŽIMU TIG





4-takt s funkcí bilevel a koncovým proudem pro vyplnění kráteru

8.5 REŽIM DVOUTAKT BEZ HF ZAPÁLENÍ

- Položte špičku elektrody na svařovanou část.
- Zmáčkněte a držte tlačítko hořáku.
- Pomalu zvedejte hořák (elektrodu) ze svař. části, dojde k zapálení oblouku.
- Svařovací proud narůstá na nastavenou hodnotu (pouze pokud byla nastavena hodnota Čas náběhu proudu).
- Uvolněte tlačítko hořáku, svařovací proud začne klesat po dobu Čas doběhu proudu na hodnotu Koncového proudu.
- Oblouk zhasne, z hořáku proudí plyn po nastavenou Dobu dofuku.

8.6 REŽIM ČTYŘTAKT BEZ HF ZAPÁLENÍ

- Položte špičku elektrody na svařovanou část.
- Stiskněte a pusťte tlačítko hořáku.
- Pomalu zvedejte hořák (elektrodu) ze svař. části, dojde k zapálení oblouku.
- Svařovací proud narůstá na nastavenou hodnotu (pouze pokud byla nastavena hodnota Čas náběhu proudu).
- Stiskněte a držte tlačítko hořáku, svařovací proud začne klesat po dobu Čas doběhu proudu na hodnotu Koncového proudu.
- Oblouk hoří Koncovým proudem – lze vyplnit koncový kráter sváru.
- Pusťte tlačítko hořáku.
- Oblouk zhasne, z hořáku proudí plyn po nastavenou Dobu dofuku.

8.7 REŽIM DVOUAKT S HF ZAPÁLENÍM

- Položte špičku elektrody nad svařovanou část (asi 2-3mm nad povrch).
- Zmáčkněte a držte tlačítko hořáku.
- Dojde k zapálení oblouku bez kontaktu hořáku a svařence.
- Svařovací proud narůstá na nastavenou hodnotu (pouze pokud byla nastavena hodnota Čas náběhu proudu).
- Uvolněte tlačítko hořáku, svařovací proud začne klesat po dobu Čas doběhu proudu na hodnotu Koncového proudu.
- Oblouk zhasne, z hořáku proudí plyn po nastavenou Dobu dofuku.

8.8 REŽIM ČTYŘTAKT S HF ZAPÁLENÍM

- Položte špičku elektrody nad svařovanou část (asi 2-3mm nad povrch).
- Stiskněte a pusťte tlačítko hořáku.
- Dojde k zapálení oblouku bez kontaktu hořáku a svařence.
- Svařovací proud narůstá na nastavenou hodnotu (pouze pokud byla nastavena hodnota Čas náběhu proudu).
- Stiskněte a držte tlačítko hořáku, svařovací proud začne klesat po dobu Čas doběhu proudu na hodnotu Koncového proudu.
- Oblouk hoří Koncovým proudem – lze vyplnit koncový kráter sváru.
- Pusťte tlačítko hořáku.

- Oblouk zhasne, z hořáku proudí plyn po nastavenou Dobu dofuku.

8.9 REŽIM ČTYŘTAKT BI-LEVEL

- Položte špičku elektrody nad svařovanou část (asi 2-3mm nad povrch).
- Stiskněte a pusťte tlačítko hořáku.
- Dojde k zapálení oblouku bez kontaktu hořáku a svařence.
- Svařovací proud narůstá na nastavenou hodnotu (pouze pokud byla nastavena hodnota Čas náběhu proudu).
- Krátkým stiskem tlačítka přepnete stroj na druhý svařovací proud BI-LEVEL proud.
- Pokud dojde k delšímu stisku tlačítka, stroj tento stisk vyhodnotí jako povel k ukončení svařování.
- Stiskněte a držte tlačítko hořáku, svařovací proud začne klesat po dobu Čas doběhu proudu na hodnotu Koncového proudu.
- Oblouk hoří Koncovým proudem – lze vyplnit koncový kráter sváru.
- Pusťte tlačítko hořáku.
- Oblouk zhasne, z hořáku proudí plyn po nastavenou Dobu dofuku.

8.10 REŽIM BODOVÁNÍ

- Přepněte stroj do režimu Dvoutakt s HF zapálením.
- Nastavte Koncový proud na hodnotu blízkou svařovacímu proudu, ale ne stejnou.
- Nastavte Čas doběhu proudu - čas bodu.
- Položte špičku elektrody nad svařovanou část (asi 2-3mm nad povrch).
- Stiskněte a pusťte tlačítko hořáku.
- Dojde k zapálení oblouku bez kontaktu hořáku a svařence.
- Svařovací proud hoří po nastavenou dobu doběhu proudu a poté zhasne.
- Z hořáku proudí plyn po nastavenou Dobu dofuku.

9 ÚDRŽBA A SERVISNÍ ZKOUŠKY

Zařízení vyžaduje za normálních pracovních podmínek minimální ošetřování a údržbu. Má-li být zaručena bezchybná funkce a dlouhá provozuschopnost, je třeba dodržovat určité zásady:

- stroj smí otevřít pouze vyškolený servisní pracovník nebo pracovník s elektrotechnickou kvalifikací.
Před demontáží krytů je nutné odpojit stroj od sítě. Na nekrytých částech uvnitř stroje se nachází nebezpečné napětí - riziko úrazu elektrickým proudem!
- příležitostně je třeba zkontrolovat stav síťové vidlice, síťového kabelu a svářecích kabelů
- jednou až dvakrát do roka vyfoukat celé zařízení tlakovým vzduchem, zejména hliníkové chladicí profily. Pozor na nebezpečí poškození elektronických součástí přímým zásahem stlačeného vzduchu z malé vzdálenosti!

9.1 KONTROLA PROVOZNÍ BEZPEČNOSTI ZDROJE PODLE ČSN EN 60 974-1

Pokud stroj nevyhoví po bezpečnostní stránce některému z dále uvedených bodů, odstavte zařízení z provozu a neprodleně zabezpečte odborné odstranění zjištěných závad.

- Následující zkoušky provádějte každých 6/12 měsíců nebo po opravě stroje
- Dodržujte pokyny pro údržbu uvedené v návodu na obsluhu
- Předtím, než stroj otevřete vypněte jej a vytáhněte síťovou vidlici
- Lhůta revizní prohlídky 6 měsíců- přenosné svařovací zdroje (inventory řady Alfin) a svařovací zdroje používané na stavbách (dle ČSN 33 1610)
- Lhůta revizní prohlídky 12 měsíců- přemístitelný svařovací zdroj používaný pro průmyslnou a řemeslnou činnost (dle ČSN 33 1500)
- v případě potřeby vybijte elektrolytické kondenzátory

9.2 ZRAKOVÁ ZKOUŠKA

- přezkoušejte bezvadný stav vidlice a neporušenost síťového kabelu. Tahem za kabel ověřte jeho upevnění ve stroji. V případě jakéhokoliv mechanického poškození vyměňte kompletní kabel.
- ověřte řádný stav mechanicky namáhaných míst
- ověřte neporušenost krytu stroje.
- zkontrolujte stav silových rychlospojek, zemního kabelu a kleští . Jsou-li mechanicky nebo tepelně poškozené, je nutné je vyměnit.
- ověřte, jsou-li v pořádku všechny důležité popisy

9.3 ZKOUŠKA ODPORU OCHRANNÉHO VODIČE

- ověřte zrakovou kontrolou stav všech svorek pro připojení ochranného vodiče, včetně síťové vidlice a změřte velikost jeho odporu - musí být nižší než $0,1\bar{w}$.

9.4 ZKOUŠKA IZOLAČNÍHO ODPORU

- zkouška se provádí napětím 500 V_{ss}
- před měřením je nutné zkratovat fázový a nulový vodič v síťové vidlici a kladný a záporný pól na výstupních silových rychlospojkách.
- při měření se nesmí připojit měřící hroty na vstupy ovládacích konektorů hořáku a dálkového ovládání.
- Kontroluje se izolační stav mezi:

vstupní obvod \Rightarrow obvod svářecího proudu	$\geq 5,0 \text{ M}\Omega$
vstupní obvod, \Rightarrow zem	$\geq 2,5 \text{ M}\Omega$
obvod svařovacího proudu, \Rightarrow zem....	$\geq 2,5 \text{ M}\Omega$

9.5 ZKOUŠKA NAPĚTÍ NAPRÁZDNO EN 60 974-1

- Špičkové napětí naprázdno nesmí při zatížení odporem v rozmezí 200Ω až $5 \text{ k}\Omega$ překročit hodnoty uvedené v tabulce níže.
- Překročení hodnot uvedených v tabulce signalizuje vážnou poruchu a je nebezpečné pro obsluhu
- Pozn.: Hodnoty uvedené v tabulce platí všeobecně pro zdroje svařovacího proudu MIG/MAG, TIG a MMA.

Prostory se zvýšeným nebezpečím úrazu el. proudem	Stejnoseměrný proud: 113 V špičková hodnota Střídavý proud. 68 V špička, 48 V efektivní hodnota
Prostory bez zvýšeného nebezpečí úrazu el. proudem	Stejnoseměrný proud: 113 V špičková hodnota Střídavý proud. 113 V špička, 80 V efektivní hodnota
Strojně vedený hořák se zvýšenou ochranou svářeče	Stejnoseměrný proud: 141 špičková hodnota Střídavý proud. 141 V špička, 100 V ef. hodnota

10 SERVIS

10.1 POSKYTNUTÍ ZÁRUKY

- Obsahem záruky je odpovědnost za to, že dodaný stroj má v době dodání a po dobu záruky bude mít vlastnosti stanovené závaznými technickými podmínkami a normami.
- Odpovědnost za vady, které se na stroji vyskytnou po jeho prodeji v záruční lhůtě, spočívá v povinnosti bezplatného odstranění vady výrobcem stroje nebo servisní organizací pověřenou výrobcem.
- Zákonná záruční doba je 6 měsíců od prodeje stroje kupujícímu. Lhůta záruky začíná běžet dnem předání stroje kupujícímu, případně dnem možné dodávky. Výrobce tuto lhůtu prodlužuje na 24 měsíců. Do záruční doby se nepočítá doba od uplatnění oprávněné reklamace až do doby, kdy je stroj opraven.
- Podmínkou platnosti záruky je, aby byl svařovací stroj používán způsobem a k účelům, pro které je určen. Jako vady se neuznávají poškození a mimořádná opotřebení, která vznikla nedostatečnou péčí či zanedbáním i zdánlivě bezvýznamných vad, nesplněním povinností majitele, jeho nezkušeností nebo sníženými schopnostmi, nedodržením předpisů uvedených v návodu pro obsluhu a údržbu, užíváním stroje k účelům, pro které není určen, přetěžováním stroje, byť i přechodným. Při údržbě stroje musí být výhradně používány originální díly výrobce.
- V záruční době nejsou dovoleny jakékoli úpravy nebo změny na stroji, které mohou mít vliv na funkčnost jednotlivých součástí stroje.
- Nároky ze záruky musí být uplatněny neprodleně po zjištění výrobní vady nebo materiálové vady a to u výrobce nebo prodejce.
- Jestliže se při záruční opravě vymění vadný díl, přechází vlastnictví vadného dílu na výrobce.

10.2 ZÁRUČNÍ A POZÁRUČNÍ OPRAVY

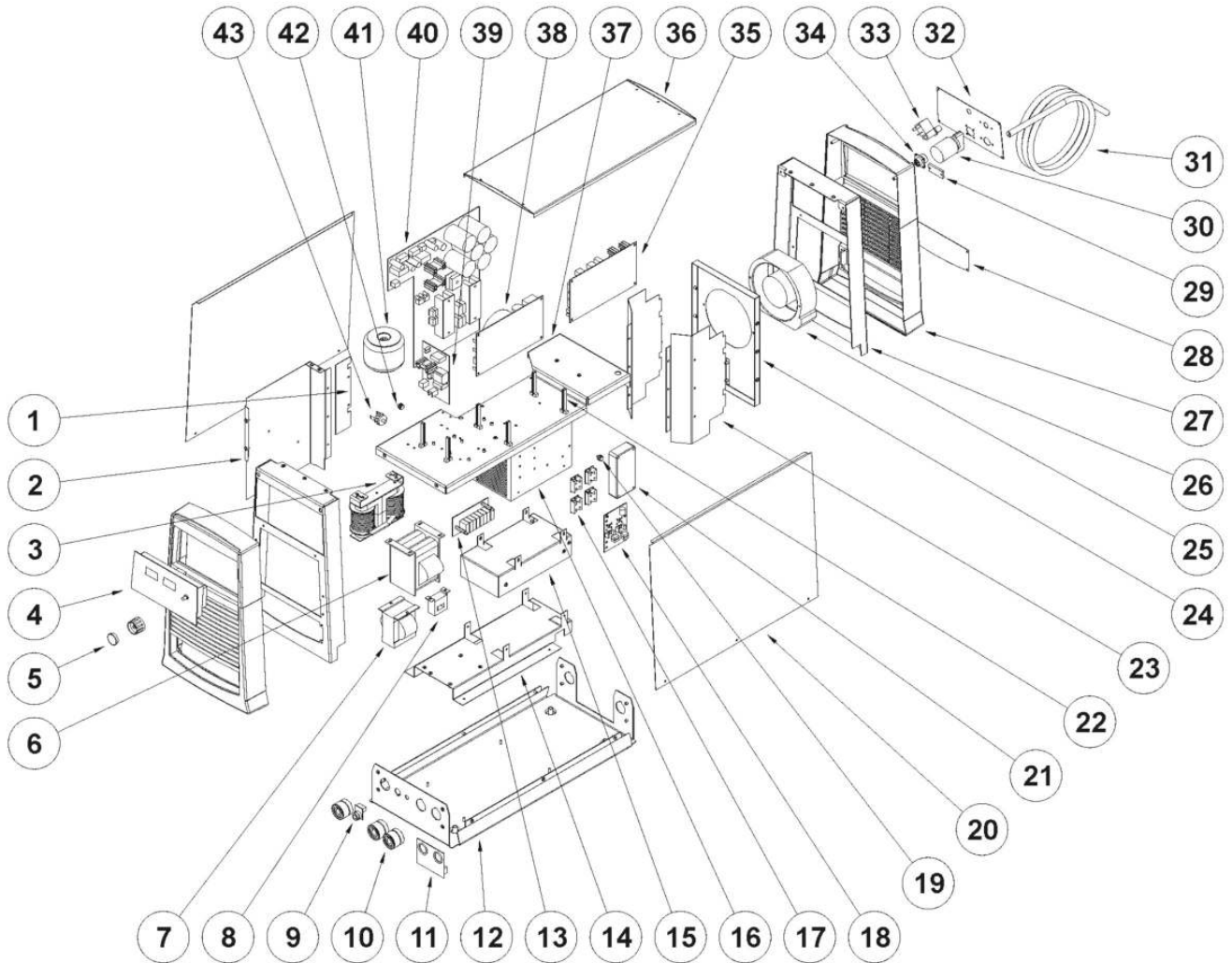
- Záruční opravy provádí výrobce nebo jím autorizované servisní organizace.
- Obdobným způsobem je postupováno i v případě pozáručních oprav.
- Reklamaci oznamte na tel. čísle 568 840 009, faxu: 568 840 966, e-mailu: servis@alfain.com

10.3 PROVÁDĚNÍ OPRAV

- Zašlete reklamovaný přístroj přepravní službou nebo jej předejte přímo na adrese firmy: ALFA IN a.s., Nová Ves 74, 675 21 OKŘÍŠKY.
- Opravy provede naše servisním oddělení a opravený jej předáme přepravci nebo majiteli.

11 NÁHRADNÍ DÍLY

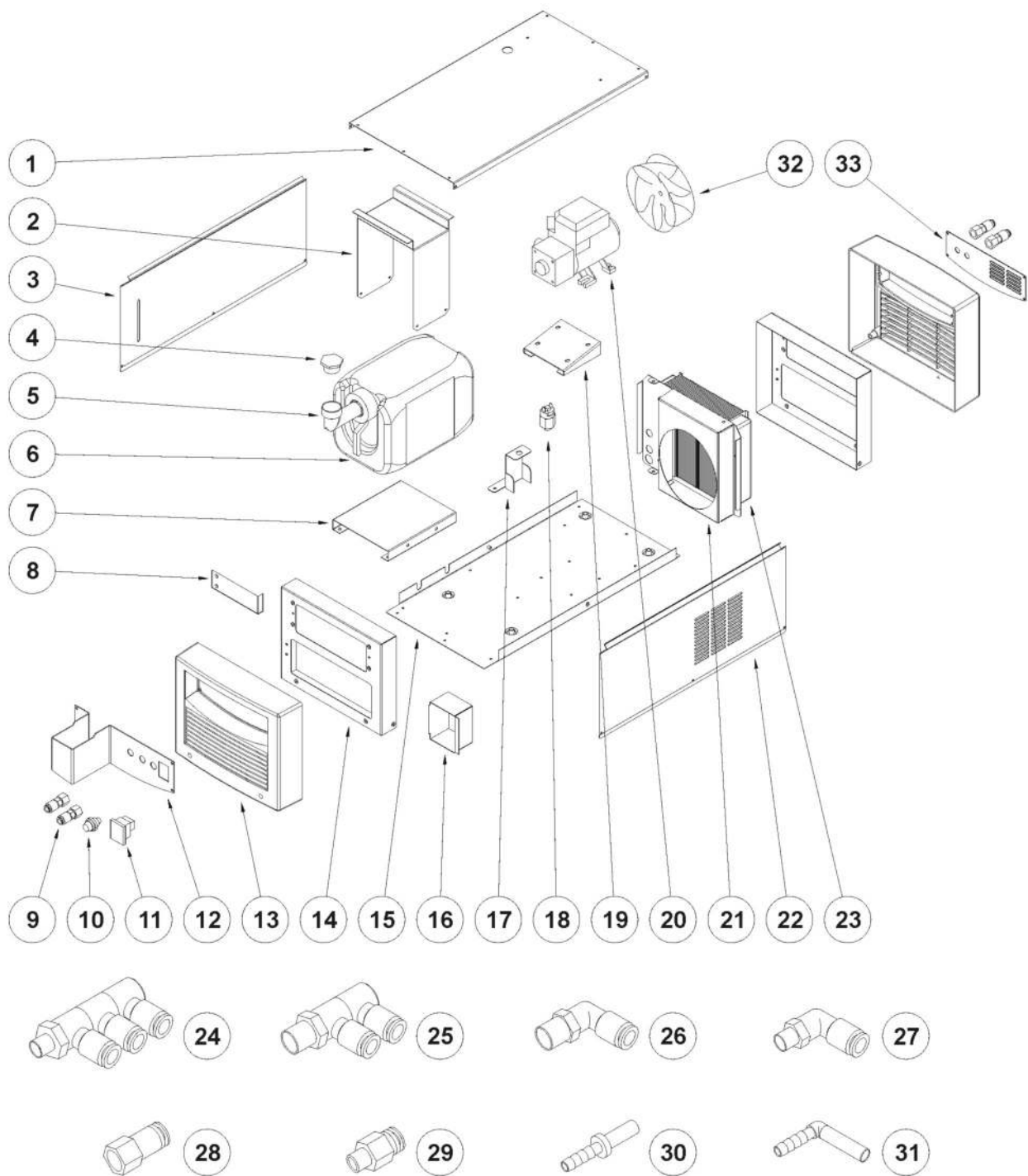
11.1 ALFIN 280 AC/DC



Poz.

Poz.	Název	
1	Boční tlumící kryt	
2	Boční kryt	
3	Trafo HF	
4	PCB řídicí	
5	Knoflík kodér bez šipky	
6	Trafo silové	
7	Induktor	
8	Hallova sonda	
9	Konektor ovládací	
10	Silová rychlospojka	
11	PCB filtr	
12	Kryt spodní	
13	PCB primární kondenzátory	
14	Vnitřní držák	
15	Podpěra	
16	Chladič	
17	ISOTOP diody	
18	PCB tlumič	
19	Termostat	
20	Kryt boční	
21	PCB inverzní	
22	Držák PCB vertikální	
23	Boční kryt ventilátoru	
24	Držák ventilátoru	
25	Ventilátor	
26	Panel přední/zadní	
27	Panel přední/zadní (plast. výlisek)	
28	Panel zadní- krytka	
29	Vývodka	
30	Hlavní vypínač	
31	Kabel přívodní	
32	Panel zadní	
33	Ventil plynový	
34	Konektor dálkového ovládaní	
35	PCB inverzní	
36	Kryt horní Alfin	
37	Podpora horní	
38	PCB line filtr	
39	PCB HF	
40	PCB silová	
41	Ovládací trafo	
42	Termostat	

11.2 CHLADÍČÍ JEDNOTKA CS CU-04



Poz.	Název	
1	Kryt horní	
2	Držák nádržky	
3	Levý kryt	
4	Zátka	
5	Hrdlo nádržky komplet	
6	Nádržka	
7	Podstavec nádržky	
8	Držák nádržky	
9	Rychlospojka	
10	Pojistka	
11	Hlavní vypínač	
12	Přední panel	
13	Přední panel- plast. výlisek	
14	Přední/zadní držák	
15	Dno	
16	Krytka vypínače	
17	Držák tlakového spínače	
18	Tlakový spínač	
19	Držák čerpadla	
20	Čerpadlo	
21	Kryt vrtule	
22	Pravý kryt	
23	Chladič	
24	Rozbočka úhlová samec 3x 1/8 plyn.	
25	Rozbočka úhlová samec 2x 1/4 plyn.	
26	Kolíčko samec 1/4 plyn.	
27	Kolíčko samec 1/8 plyn.	
28	Konektor samice 1/8 plyn.	
29	Konektor samec 1/8 plyn.	
30	Přípojka rovná	
31	Přípojka úhlová	
32	Vrtule	
33	Zadní panel	

12 LIKVIDACE ELEKTROODPADU

Informace pro uživatele k likvidaci elektrických a elektronických zařízení v ČR:

Společnost ALFA IN a.s. jako výrobce uvádí na trh elektrozařízení, a proto je povinna zajistit zpětný odběr, zpracování, využití a odstranění elektroodpadu.

Společnost ALFA IN a.s. je zapsána do SEZNAMU individuálního systému (pod evidenčním číslem výrobce 01594/07-ECZ) a sama zajišťuje financování nakládání s elektroodpady.



- Tento symbol na produktech anebo v průvodních dokumentech znamená, že použité elektrické a elektronické výrobky nesmí být přidány do běžného komunálního odpadu.

Zákazník je povinen vrátit výrobek zpět ke svému prodejci a to buď osobně nebo po vzájemné dohodě zajistí prodejce vyzvednutí přímo u zákazníka. Společnost ALFA IN a.s. zajistí vyzvednutí a likvidaci vyřazeného elektrozařízení na vlastní náklady od prodejce popř. dle dohody přímo od zákazníka.

Tento zpětný odběr elektrozařízení bude zajištěn do 5 kalendářních dnů od data oznámení záměru vrácení uvedeného zařízení.

Pro uživatele v zemích Evropské unie:

Chcete-li likvidovat elektrická a elektronická zařízení, vyžádejte si potřebné informace od svého prodejce nebo dodavatele