

Ryval 250 E CEL

Linde AG,
Linde GAS Deutschland

MANUALE D'ISTRUZIONI

INDICE

1. ATTENZIONE!
2. INTRODUZIONE
3. CONDIZIONI DI IMPIEGO
4. SICUREZZA
5. COMPATIBILITÀ Elettromagnetica (EMC)
6. DATI TECNICI:
7. DESCRIZIONE COMANDI
- 7.1. PANNELLO FRONTALE
- 7.2. PANNELLO POSTERIORE
- 7.3. PRESE FRONTALI
8. INSTALLAZIONE
9. INFORMAZIONI GENERALI SULLE MODALITÀ DI SALDATURA

MANUEL D'INSTRUCTION

TABLE DES MATIÈRES

1. ATTENTION!
2. INTRODUCTION
3. CONDITIONS D'UTILISATION
4. SÉCURITÉ
5. COMPATIBILITÉ Électromagnétique (EMC)
6. DONNÉES TECHNIQUES:
7. DESCRIPTION COMMANDES
- 7.1. TABLEAU AVANT
- 7.2. TABLEAU ARRIERE
- 7.3. PRISES FRONTALES
8. INSTALLATION
9. INFORMATIONS GENERALES SUR LES MODES DE SOUDAGE

INSTRUCTION MANUAL

CONTENTS OF MANUAL

1. ATTENTION
2. INTRODUCTION
3. CONDITIONS FOR USE
4. SAFETY
5. ELECTROMAGNETIC COMPATIBILITY (EMC)
6. TECHNICAL DATA:
7. DESCRIPTION OF CONTROLS
- 7.1. FRONT PANEL
- 7.2. REAR PANEL
- 7.3. FRONT OUTLETS
8. INSTALLATION
9. GENERAL INFORMATION ON THE WELDING MODES

MANUAL DE INSTRUCCIONES

ÍNDICE

1. ¡ATENCIÓN!
2. INTRODUCCIÓN
3. CONDICIONES DE EMPLEO
4. SEGURIDAD
5. COMPATIBILIDAD ELECTROMAGNÉTICA (EMC)
6. DATOS TÉCNICOS:
7. DESCRIPCIÓN DE LOS MANDOS
- 7.1. PANEL FRONTAL
- 7.2. PANEL POSTERIOR
- 7.3. TOMAS DELANTERAS
8. INSTALACIÓN
9. INFORM. GENERALES EN LAS MODALIDADES DE SOLDADURA

BEDIENUNGSANLEIGEN

INHALTSVERZEICHNIS

1. ACHTUNG!
2. EINLEITUNG
3. EINSATZBEDINGUNGEN
4. SICHERHEIT
5. ELEKTROMAGNETISCHE VERTRÄGLICHKEIT (EMC)
6. TECHNISCHE DATEN:
7. BESCHREIBUNG DER STEUERUNGEN
- 7.1. STIRNSEITIGE STEUERTAFEL
- 7.2. RÜCKWÄRTIGES SCHALTBRETT
- 7.3. FRONTANSCHLÜSSE
8. INSTALLATION
9. ALLGEMEINE INFORMATIONEN ZU DEN SCHWEISSVERFAHREN

1. ATTENZIONE!

È importante conservare e comprendere questo manuale d'istruzioni per la manutenzione futura della macchina. Le seguenti avvertenze sono riportate ai fini della sicurezza dell'utilizzatore e dell'ambiente circostante. Leggere attentamente tutte le istruzioni prima di installare e utilizzare l'apparecchio.

- Una volta aperto l'imballo assicurarsi che la macchina non sia danneggiata. Nel dubbio, contattare il centro d'assistenza.
 - L'apparecchio deve essere utilizzato solamente da personale qualificato.
 - Durante l'installazione ogni intervento elettrico deve essere effettuato da personale esperto.
- Non sovraccaricare l'apparecchio. Seguire le istruzioni d'uso.

2. INTRODUZIONE

Gli Ryval 250 sono dei generatori ad inverter in grado di eseguire le seguenti modalità di saldatura:

- MMA
- MMA cellulosose (Ryval 250 E CEL)
- TIG CONTINUO

Il generatore presenta:

- Un pannello comandi frontale con presa per comandi a distanza.
- Un pannello posteriore con interruttore e cavo di alimentazione.
- Una presa di saldatura positivo (+) ed una presa di saldatura negativo (-).

La macchina può anche essere connessa a motogeneratori purché presentino una tensione stabilizzata.

3. CONDIZIONI DI IMPIEGO

- La macchina deve essere utilizzata in luoghi asciutti e con buona ventilazione.
- Fare attenzione affinché nessuna polvere metallica possa essere aspirata dal ventilatore della macchina all'interno della stessa causando così danni ai circuiti elettronici.
- È vietato connettere più generatori INVERTER in serie o parallelo.
- Nell'installazione della macchina rispettare le condizioni locali sulle norme di sicurezza.
- La posizione della macchina deve essere di facile accesso ai comandi e ai collegamenti da parte dell'operatore.
- Quando la saldatrice è in funzione tutti i suoi coperchi e sportelli devono essere chiusi e ben fissati.
- Non esporre la saldatrice al sole diretto ed intenso ed alla pioggia battente, in quanto quest'apparecchio è conforme al grado di protezione richiesto dalla normativa 193.
- Durante la saldatura i cavi di saldatura devono

1. ATTENTION!

Il est important de conserver et de comprendre cette notice d'instructions car elle vous servira pour la maintenance future de la machine. Les consignes suivantes sont données pour assurer la sécurité de l'utilisateur et du milieu environnant. Lisez attentivement toutes les instructions avant d'installer et d'utiliser cet appareil.

- Une fois que vous avez ouvert l'emballage, assurez-vous que la machine n'est pas détériorée. En cas de doute, contactez le service après-vente.
 - Cet appareil ne doit être utilisé que par du personnel qualifié.
 - Pendant l'installation toute intervention électrique doit être effectuée par du personnel hautement spécialisé dans ce secteur.
- Ne surchargez pas l'appareil. Conformez-vous aux instructions données dans le mode d'emploi.

2. INTRODUCTION

Les Ryval 250 sont des générateurs à variateur de fréquence qui peuvent exécuter les procédés de soudage suivants:

- MMA
- MMA cellulosose (Ryval 250 E CEL)
- TIG CONTINUO

Ce générateur comprend:

- un tableau de commande à l'avant équipé d'une prise pour les commandes à distance.
- un tableau arrière avec interrupteur et câble d'alimentation.
- une prise sur le positif (+) et une prise sur le négatif (-).

Vous pouvez également connecter cette machine à des moto générateurs, pourvu que ces derniers aient une tension stabilisée.

3. CONDITIONS D'UTILISATION

- Il faut utiliser cette machine dans un local sec et bien aéré.
- Veillez à ce qu'aucune poussière métallique ne soit aspirée par le ventilateur de la machine à l'intérieur de cette dernière, car cela provoquerait des dommages au niveau des circuits électroniques.
- Il est interdit de connecter plusieurs générateurs INVERTER en série ou en parallèle.
- Quand vous installez la machine, respectez les conditions locales concernant les normes de sécurité.
- Il faut positionner cette machine de telle manière que l'opérateur puisse accéder facilement aux commandes et aux connexions.
- Quand la soudeuse est en service tous ses capots et ses portes doivent être fermés et bien fixés.
- N'exposez pas la soudeuse au soleil direct et intense, ni à la pluie battante, dans la mesure où cet appareil est conforme au degré de protection

1. ATTENTION

It is important to understand, and keep, this instruction manual for the future maintenance of the machine. The following warnings are shown for the safety of the user and to protect the surrounding environment. Read all the instructions carefully before installing and using the equipment.

- Once the packing has been opened, make sure that the machine is not damaged. If in any doubt, call the service centre.
 - This equipment must only be used by qualified personnel.
 - During installation, any electric work must only be carried out by trained personnel.
- Do not overload the equipment. Follow the instructions for use.

2. INTRODUCTION

The Ryval 250 are inverter generators able to carry out the following types of welding:

- MMA welding
- MMA cellulosose (Ryval 250 E CEL)
- CONTINUOUS TIG welding

The generator features the following:

- A front mounted control panel with socket for remote controls.
- A rear panel with switch and supply cable.
- A positive (+) welding socket and a negative (-) welding socket.

The machine can also be connected to engine-driven generators as long as they have a stabilised voltage.

3. CONDITIONS FOR USE

- The machine must be used in a dry place with good ventilation.
- Make sure that no metal dust can be drawn in by the fan inside the machine, as this could cause damage to the electronic circuits.
- It is prohibited to connect more than one INVERTER generator in series or in parallel.
- When installing the machine, follow the local regulations on safety.
- The position of the machine must allow easy access by the operator to the controls and connectors.
- When the welding machine is operating, all its covers and doors must be closed and well fixed.
- Do not expose the welding machine to direct sunlight or to heavy rain. This equipment conforms to protection rating 193.
- During welding, the welding cables must be located near or at ground level. They should be as short as possible.

1. ¡ATENCIÓN!

Es importante conservar este manual y comprender sus instrucciones para el futuro mantenimiento de la máquina. Las advertencias siguientes se incluyen para garantizar la seguridad del usuario y del medio ambiente. Léanse atentamente todas las instrucciones antes de instalar y utilizar el equipo.

- Una vez abierto el embalaje, compruebe que la máquina no haya sufrido daños. En caso de duda, póngase en contacto con el centro de asistencia.
 - El equipo tiene que utilizarlo exclusivamente personal cualificado.
 - Toda operación de tipo eléctrico que deba efectuarse durante la instalación deberá llevarla a cabo personal experto.
- No sobrecargar el aparato. Síganse las instrucciones de empleo.

2. INTRODUCCIÓN

Los Ryval 250 son generadores con inverter que pueden realizar los siguientes tipos de soldadura:

- MMA
- MMA cellulosose (Ryval E CEL)
- TIG CONTINUO

El generador tiene:

- Un panel de mandos delantero con toma para mando a distancia.
- Un panel trasero con interruptor y cable de alimentación.
- Una toma de soldadura positiva (+) y una toma de soldadura negativa (-).

La máquina también puede conectarse a motogeneradores siempre que tengan una tensión estabilizada.

3. CONDICIONES DE EMPLEO

- La máquina debe utilizarse en sitios secos y bien ventilados.
- Prestar atención para evitar que el ventilador de la máquina pueda aspirar algún tipo de polvo metálico hacia su interior puesto que ello provocaría daños a los circuitos electrónicos.
- Se prohíbe conectar más de un generador INVERTER en serie o paralelo.
- Al instalar la máquina deben respetarse las condiciones y normas locales de seguridad.
- La posición de la máquina debe permitir al operador un cómodo y fácil acceso a sus mandos y conexiones.
- Cuando la soldadora esté en funcionamiento todos sus resguardos y tapas tienen que estar cerrados y bien fijados.
- No exponer la soldadora al sol directo e intenso ni a la lluvia torrencial ya que este equipo es conforme con el grado de protección requerido por la normativa 193.
- Los cables de soldadura tendrán que ponerse

1. ACHTUNG!

Es ist von grundlegender Bedeutung, diese Bedienungsanleitungen für zukünftige Wartungsarbeiten an der Maschine aufzubewahren und zu verstehen. Nachstehende Anleitungen sind für die Sicherheit des Bedieners und der Umwelt gedacht. Vor dem Installieren und Verwenden des Geräts unbedingt alle Anleitungen aufmerksam durchlesen.

- Die Maschine nach dem Auspacken auf Transportschäden hin untersuchen. Im Zweifelsfall das Kundendienstzentrum einschalten.
- Das Gerät darf nur von Fachkräften bedient werden.
- Sämtliche elektrischen Eingriffe während der Installation müssen von erfahrenen Fachkräften ausgeführt werden.

Das Gerät nicht überlasten. Sich unbedingt an die Bedienungsanleitungen halten.

2. EINLEITUNG

Bei den Ryval 250 handelt es sich um Inverter-Generatoren, mit denen folgende Schweißmodalitäten möglich sind:

- MMA
- MMA cellulosose (Ryval 250 E CEL)
- WIG-DAUERSCHWEISSEN

Der Generator verfügt über folgendes:

- Ein vorne liegendes Schaltbrett mit Anschlußbuchse für Fernsteuerungen.
- Eine rückseitige Steuertafel mit Schalter und Speisekabel.
- Ein positiver Schweißanschluss (+) und ein negativer Schweißanschluss (-).

Die Maschine kann auch an Motor-Generatoren angeschlossen werden, vorausgesetzt, diese verfügen über eine stabilisierte Spannung.

3. EINSATZBEDINGUNGEN

- Die Maschine darf nur an trockenen und gut gelüfteten Orten verwendet werden.
- Es ist darauf zu achten, dass kein Metallstaub vom Ventilator in das Maschineninnere gesaugt wird, da dieser Schäden an den elektronischen Kreisen verursachen würde.
- Es ist strikt verboten, mehrere Generatoren INVERTER in Serie oder parallel zu schalten.
- Sich bei der Installation der Maschine an die örtlichen Sicherheitsbestimmungen halten.
- Die Maschinenposition muss dem Bediener einen problemlosen Zugang zu den Steuerungen und den Anschlüssen ermöglichen.
- Bei funktionierender Schweißmaschine müssen all ihre Deckel und Türen geschlossen und gut befestigt sein.
- Die Schweißmaschine niemals direkter Sonneneinstrahlung oder Regen aussetzen, da dieses Gerät dem von der Norm 193 verlangten Schutzgrad entspricht.

essere posti vicino o sul livello del suolo; la loro lunghezza deve essere più corta possibile.

4. SICUREZZA

- L'operatore deve indossare guanti, vestiti, calzature e un casco, oppure un berretto da saldatore, protettivi e ignifughi al fine di proteggere sé stesso da eventuali shock da folgorazione elettrica, ceneri e da spruzzi di saldatura.
- L'operatore deve proteggersi gli occhi con maschere protettive per saldatura dotate di filtri di sicurezza a norma; deve inoltre sapere che durante la saldatura elettrica vengono emesse RADIAZIONI ULTRAVIOLETTE, è pertanto fondamentale proteggere anche la faccia dalle radiazioni. I raggi ultravioletti producono lo stesso effetto delle scottature solari sulla pelle non protetta.
- L'operatore ha l'obbligo di informare chiunque si trovi in prossimità dell'area di saldatura circa i rischi che la saldatura comporta e provvedere a fornirgli i mezzi di protezione adeguati.
- È molto importante provvedere affinché ci sia sufficiente ventilazione specialmente quando si salda in luoghi chiusi. Sugeriamo di utilizzare adeguati aspiratori di fumi per evitare il rischio di intossicazione da fumi o gas generati dal processo di saldatura.
- L'operatore deve provvedere a rimuovere tutti i materiali infiammabili dall'area di lavoro per prevenire ogni eventuale rischio di incendio.
- L'operatore NON DEVE MAI SALDARE contenitori che abbiano in precedenza contenuto benzina, lubrificanti, gas o similari sostanze infiammabili anche se il contenitore è rimasto vuoto per lungo tempo. **IL RISCHIO DI ESPLOSIONE È ALTISSIMO.**
- L'operatore deve essere a conoscenza di tutti gli speciali regolamenti a cui ci si deve attenere quando si salda in spazi chiusi con alto rischio di esplosione.
- Per prevenire gli shock da folgorazione elettrica raccomandiamo:
 - Non operare in ambienti umidi o bagnati.
 - Non usare la saldatrice se i cavi della stessa sono in qualsiasi modo danneggiati.
 - Accertatevi che il sistema di messa a terra dell'impianto elettrico sia correttamente connesso e funzionante.
 - L'operatore deve essere isolato dai componenti metallici collegati alla massa.
 - La messa a terra del pezzo in lavorazione può aumentare il rischio di infortunio da parte dell'operatore.
- ATTENZIONE!** Le scariche di alta frequenza (HF), che si producono durante l'innesco dell'arco elettrico nella modalità TIG HF, raggiungono alti voltaggi.
- Normativa EN 60974-1: Tensione assegnata a vuoto.**

Italiano

exigé dans la réglementation I93.

- Pendant le soudage, les câbles de soudage doivent être à terre ou proches du sol, et ils doivent être le plus court possible.

4. SÉCURITÉ

- L'opérateur doit porter des gants, des vêtements, des chaussures et un casque de protection (ou bien un masque de soudeur) ignifuges, afin de se protéger contre les électrocutions, les cendres et les projections pendant les opérations de soudage.
- L'opérateur doit protéger ses yeux grâce à un écran de soudure équipé de verres de sécurité réglementaires. Il doit également savoir que pendant le soudage électrique des RADIATIONS ULTRAVIOLETTES sont émises, et que par conséquent il faut absolument se protéger la figure contre les radiations. Les rayons ultraviolets produisent le même effet que les brûlures solaires sur la peau non protégée.
- L'opérateur doit absolument prévenir toute personne se trouvant à proximité de la zone de soudage des risques que le soudage comporte, et lui fournir les dispositifs de protection appropriés.
- Il est très important de prévoir une ventilation suffisante, et notamment quand on soude dans des locaux fermés. Nous vous suggérons d'utiliser des aspirateurs de fumées ad hoc pour éviter le risque d'intoxication par les fumées ou les gaz produits au cours du processus de soudage.
- L'opérateur doit retirer toutes les matières inflammables de la zone de travail pour éviter tout risque d'incendie.
- L'opérateur NE DOIT JAMAIS SOUDER de récipients ayant précédemment contenu de l'essence, de lubrifiants, du gaz ou des substances inflammables analogues, même si ces récipients sont restés vides pendant longtemps. **LE RISQUE D'EXPLOSION EST TRÈS ÉLEVÉ.**
- L'opérateur doit connaître tous les règlements spéciaux auxquels il doit se conformer quand il soude dans des espaces fermés où il y a un haut risque d'explosion.
- Pour éviter les électrocutions, nous vous conseillons vivement:
 - de ne pas opérer dans des milieux humides ou mouillés;
 - de ne pas utiliser la soudeuse si ses câbles sont en quelque sorte détériorés;
 - de vous assurer que le système de mise à la terre de l'installation électrique est connecté correctement et marche comme il faut;
 - de vous assurer que l'opérateur est isolé des composants métalliques connectés à la masse.
 - de vous rappeler que la mise à la terre de la pièce en cours d'usinage peut augmenter le risque d'accident que court l'opérateur.
- ATTENTION!** Les décharges de haute

Français

4. SAFETY

- The operator must wear gloves, clothes, shoes, and a helmet or a welder's helmet, which protect and are fire-resistant in order to protect him against electric shock, flashes and sparks from welding.
- The operator must protect his eyes with safety visor or mask designed for welding, fitted with standard safety filters. He should also be aware that during electrical welding ULTRAVIOLET RADIATION is emitted. Therefore it is vital that his face is also protected from radiation. Ultraviolet rays produce the same harmful effect as sunburning on unprotected skin.
- The operator is obliged to warn anyone near the welding area of the risks that welding involves and to arrange to provide adequate protection equipment.
- It is very important to arrange for sufficient ventilation, especially when welding in enclosed spaces. We suggest using suitable fume extractors to prevent the risk of intoxication by fumes or gas generated by the welding process.
- The operator must ensure all flammable materials are removed from the work area to avoid any risk of fire.
- The operator must NEVER weld containers that have previously contained petrol, lubricants, gas or similar flammable materials, even if the container has been empty for a considerable time. **THERE IS A VERY HIGH RISK OF EXPLOSION.**
- The operator must be aware of all the special regulations which he needs to conform to when welding in enclosed spaces with a high risk of explosion.
- To prevent electric shock, we strongly suggest the following rules:
 - Do not work in a damp or humid environment.
 - Do not use the welding machine if its cables are damaged in any way.
 - Make sure that the earthing system of the electric equipment is correctly connected and operational.
 - The operator must be insulated from the metal components connected to the return wire.
 - The earthing of the piece being worked could increase the risk of injury to the operator.
- CAUTION!** The high frequency (HF) discharges, that are produced during the striking of the electric arc in TIG HF mode, reach high voltages.
- EN 60974-1 Standard: Open-circuit voltage.** During the operation of the machine, the highest voltage, with which it is possible to come into contact, is the open-circuit voltage between the welding clamps. In our generator this voltage is

English

cerca o sobre el nivel del suelo durante la soldadura; su longitud tendrá que ser lo más corta posible.

4. SEGURIDAD

- El operador tiene que ponerse guantes, prendas de vestir, calzado y casco, o gorra de soldador, de protección e ignífugos para protegerse de eventuales peligros de electrocución, de cenizas y de salpicaduras de soldadura.
- El operador debe protegerse los ojos con máscaras protectoras para soldadura con filtros de seguridad conformes con la ley; tiene que saber, además, que durante la soldadura eléctrica se emiten RADIACIONES ULTRAVIOLETAS y, por consiguiente, debe proteger también el rostro de las radiaciones. Los rayos ultravioleta producen el mismo efecto de las quemaduras solares sobre la piel sin protección.
- El operador tiene la obligación de informar a todas las personas que se encuentren cerca de la zona de soldadura sobre los riesgos que la soldadura comporta, facilitándoles adecuados medios de protección.
- Es muy importante asegurar una ventilación suficiente, especialmente cuando la soldadura se efectúa en locales cerrados. Sugerimos la utilización de apropiados extractores de humos para evitar el riesgo de intoxicación por humos o gases generados por el proceso de soldadura.
- El operador debe eliminar todos los materiales inflamables del área de trabajo para prevenir todo eventual riesgo de incendio.
- El operador NUNCA DEBE SOLDAR contenedores que hayan anteriormente contenido gasolina, lubricantes, gases o similares sustancias inflamables aunque haga mucho tiempo que el contenedor está vacío. **EL RIESGO DE EXPLOSIÓN ES MUY ELEVADO.**
- El operador debe conocer todos los reglamentos especiales que debe cumplir cuando suelde en espacios cerrados con elevado riesgo de explosión.
- Para prevenir la electrocución se recomienda:
 - No trabajar en ambientes húmedos o mojados.
 - No usar la soldadora si sus cables están dañados de alguna manera.
 - Comprobar que el sistema de toma de tierra de la instalación eléctrica esté correctamente conectado y que funcione.
 - El operador tiene que estar aislado de los componentes metálicos conectados a la masa.
 - La toma de tierra de la pieza en la que se trabaja puede aumentar el riesgo de accidentes para el operador.
- ¡ATENCIÓN!** Las descargas de alta frecuencia (HF), que se producen durante el cebado del arco eléctrico en la modalidad TIG HF, alcanzan voltajes muy elevados.

Español

- Während des Schweißens darauf achten, dass die Schweißkabeln bodennahe oder direkt auf dem Boden aufliegen und sie so kurz wie möglich sind.

4. SICHERHEIT

- Der Bediener muss Handschuhe, Kleidung, Schuhwerk und einen Kopfhelm bzw. eine Schweißerkappe tragen, die feuerfest sind und ihn vor eventuellen Stromschlägen, Funkenflug und Schweißspritzern schützen.
- Der Bediener muss zum Schutz seiner Augen normengerechte Schweißerschutzmasken mit Sicherheitsfiltern tragen; ferner hat er sich darüber im Klaren zu sein, dass während des elektrischen Schweißens ULTRAVIOLETTE STRAHLUNGEN freigesetzt werden und es daher unbedingt erforderlich ist, auch das Gesicht vor diesen Strahlen zu schützen. Die ultravioletten Strahlen verursachen auf ungeschützter Haut die selben Wirkungen wie ein Sonnenbrand.
- Der Bediener ist verpflichtet, alle sich im Schweißbereich aufhaltenden Personen über die an das Schweißen gebundenen Gefahren aufzuklären und ihnen entsprechende Schutzmittel zur Verfügung zu stellen.
- Es ist von grundlegender Bedeutung für eine ausreichende Belüftung zu sorgen, vor allem, wenn in geschlossenen Räumlichkeiten geschweißt wird. Wir raten zur Verwendung entsprechender Rauchsauger, um Vergiftungen zu vermeiden, die auf die während des Schweißverfahrens entstehende Gas- und Rauchentwicklung zurückzuführen sind.
- Der Bediener muss alle leicht entflammbaren Materialien aus dem Arbeitsbereich entfernen, um eventuellen Brandgefahren vorzubeugen.
- Der Bediener DARF NIEMALS BEHÄLTER schweißen, die ursprünglich Benzin, Schmiermittel, Gas oder ähnliche entflammbare Substanzen enthalten haben, auch dann nicht, wenn der Behälter über einen langen Zeitraum hinweg nicht mehr genutzt worden ist. **DIE EXPLOSIONSGEFAHR IST AUSGESPROCHEN HOCH!**
- Der Bediener hat über alle speziellen, das Schweißen in geschlossenen Räumlichkeiten mit hoher Explosionsgefahr betreffenden Regelungen aufgeklärt zu sein.
- Um Stromschläge zu vermeiden, ist folgendes zu beachten:
 - Nie in feuchten oder nassen Umgebungen arbeiten.
 - Die Schweißmaschine keinesfalls verwenden, wenn ihre Kabel in irgendeiner Weise beschädigt resultieren.
 - Sich überzeugen, dass die Erdung der Elektroanlage richtig ausgeführt ist und funktioniert.
 - Der Bediener muss von den geerdeten Metallbestandteilen isoliert sein.
 - Das Erden des Werkstücks kann die

Deutsch

Durante il funzionamento della macchina la tensione più alta, con cui si può venire a contatto, è la tensione a vuoto tra le prese di saldatura; nel nostro generatore questa tensione è di 76V.

La massima tensione a vuoto della saldatrice viene stabilita dalle normative nazionali ed internazionali (EN 60974-1) in accordo con il tipo di corrente di saldatura da utilizzare, dalla sua forma d'onda e dai pericoli derivanti dal luogo di lavoro. Questi valori non sono applicabili alle tensioni di innesco e di stabilizzazione dell'arco che potrebbero sovrapporsi.

La tensione assegnata a vuoto, per tutte le regolazioni possibili, non deve superare i valori relativi ai vari casi indicati nella seguente tabella:

fréquence (HF), qui se produisent pendant l'amorçage de l'arc électrique au cours du process TIG HF atteignent de hauts voltages.

• **Règlementation EN 60974-1: tension assignée à vide.**

Pendant le fonctionnement de la machine la tension la plus haute avec laquelle on peut entrer en contact est la tension à vide entre les prises. Dans notre générateur, cette tension est égale à 76V.

La tension maximum à vide de la soudeuse est établie par les réglementations nationales et internationales (EN 60974-1) conformément au type de courant de soudage à utiliser, de sa forme d'onde et des dangers qui découlent du lieu de travail. Ces valeurs ne sont pas applicables aux tensions d'amorçage et de stabilisation de l'arc qui pourraient se superposer.

Dans tous les réglages possibles, la tension assignée à vide ne doit pas dépasser les valeurs relatives aux différents cas indiqués dans le tableau suivant:

76V.

The maximum open-circuit voltage of the welding machines is established by national and international standards (EN 60974-1) depending on the type of weld current to be used, on its waveform and on the hazards arising from the work place. These values are not applicable to the strike currents and those for stabilisation of the arc that could be above it.

The open-circuit voltage, for as many adjustments as possible, must never exceed the values relating to the various cases shown in the following table:

• **Normativa EN 60974-1: Tensión asignada en vacío.**

Durante el funcionamiento de la máquina, la tensión más alta con la que puede entrarse en contacto es la tensión en vacío entre las tomas de soldadura; en nuestro generador esta tensión es de 76V.

La máxima tensión en vacío de la soldadora la establecen normativas nacionales e internacionales (EN 60974-1) según el tipo de corriente de soldadura que se utilice, de su forma de onda y de los peligros que derivan del sitio de trabajo. Estos valores no son aplicables a las tensiones de cebado y de estabilización del arco que podrían superponerse.

La tensión asignada en vacío, para todas las regulaciones posibles, no debe superar los valores correspondientes a los varios casos indicados en la tabla siguiente:

Unfallgefahr für den Bediener erhöhen.

• **ACHTUNG!** Die sich beim Zünden des Lichtbogens beim WIG-HF-Schweißen bildenden Hochfrequenzentladungen (HF) erreichen hohe Spannungen.

• **Norm EN 60974-1: Zugewiesene Leerlaufspannung.**

Während des Maschinenbetriebs ist die höchste Spannung, mit der man in Berührung kommen kann, die zwischen den Schweißanschlüssen gegebene Leerlaufspannung; in unserem Generator beträgt diese Spannung 76V.

Die maximale Leerlaufspannung der Schweißmaschinen wird von nationalen und internationalen Normen (EN 60974-1) im Hinblick auf die zu verwendende Schweißstromart, auf ihre Wellenform und auf die vom Arbeitsplatz ausgehenden Gefahren festgelegt. Diese Werte sind nicht an die Zünd- und Stabilisierungsspannungen des Bogens anwendbar, die sich überlagern könnten.

Die zugewiesene Leerlaufspannung darf bei allen möglichen Regelungen niemals die aus nachstehender Tabelle für die verschiedenen Fälle hervorgehenden Werte überschreiten.

Caso Cas Case Case Fall	Condizioni di lavoro Conditions de travail Working conditions Condiciones de trabajo Arbeitsbedingungen	Tensione a vuoto assegnata Tension à vide assignée Open-circuit voltage Tensión en vacío asignada Zugewiesene Leerlaufspannung	
1	Ambienti a rischio accresciuto di scosse elettriche <i>Milieux à risque accru de décharges électriques</i> Places with increased risk of electric shock <i>Ambientes con riesgo aumentado de descargas eléctricas</i> Umgebungen mit hoher Stromschlaggefahr	Corrente continua: 113V di picco <i>Courant continu: 113V de crête</i> dc current: 113V peak value <i>Corriente continua: 113V de pico</i> Gleichstrom: 113V Spitzenstrom	Corrente alternata: 68V di picco e 48V efficaci <i>Courant alternatif: 68V de crête et 48V efficaces</i> ac current: 68V peak value and 48V effective <i>Corriente alterna: 68V de pico y 48V eficaces</i> Wechselstrom: 68V Spitzenstrom und 48V effektiv
2	Ambienti senza rischio accresciuto di scosse elettriche <i>Milieux sans risque accru de décharges électriques</i> Places without increased risk of electric shock <i>Ambientes sin mayor riesgo de descargas eléctricas</i> Umgebungen ohne hohe Stromschlaggefahr	Corrente continua: 113V di picco <i>Courant continu: 113V de crête</i> dc current: 113V peak value <i>Corriente continua: 113V di pico</i> Gleichstrom: 113V Spitzenstrom	Corrente alternata: 113V di picco e 80V efficaci <i>Courant alternatif: 113V de crête et 80V efficaces</i> ac current: 113V peak value and 80V effective <i>Corriente alterna: 113V de pico y 80V eficaces</i> Wechselstrom: 113V Spitzenstrom und 80V effektiv
3	Torçe tenue meccanicamente con protezione accresciuta dell'operatore <i>Torches tenues mécaniquement avec protection accrue de l'opérateur</i> Torches held mechanically with increased protection for the operator <i>Sopletes agarrados mecánicamente con protección del operador aumentada</i> Mechanisch gehaltene Schweißbrenner mit verstärktem Bedienerschutz	Corrente continua: 141V di picco <i>Courant continu: 141V de crête</i> dc current: 141V peak value <i>Corriente continua: 141V de pico</i> Gleichstrom: 141V Spitzenstrom	Corrente alternata: 141V di picco e 100V efficaci <i>Courant alternatif: 141V de crête et 100V efficaces</i> ac current: 141V peak value and 100V effective <i>Corriente alterna: 141V de pico y 100V eficaces</i> Wechselstrom: 141V Spitzenstrom und 100V effektiv

Nel caso 1 le saldatrici a corrente continua con raddrizzatore devono essere costruite in modo che, in caso di guasto del raddrizzatore (per esempio circuito aperto, cortocircuito o mancanza di fase), non possano essere superati i valori ammessi. Le saldatrici di questo tipo possono essere marcate con il simbolo:

S

Prima di aprire la macchina:

Spegnere la macchina e disconnetterla dalla presa di corrente.
Solo personale autorizzato da codesta ditta può effettuare la manutenzione della macchina.

Dans le cas 1 les soudeuses en courant continu équipées d'un redresseur doivent être construites de telle manière qu'en cas de panne du redresseur (par exemple circuit ouvert, court-circuit ou absence de phase), les valeurs admises ne soient pas dépassées. Les soudeuses de ce type portent le symbole:

S

Avant d'ouvrir la machine:

Coupez la machine et déconnectez-la de la prise de courant.
Seul le personnel autorisé par cette entreprise peut procéder à la maintenance de la machine.

In case 1, the dc welding machines with rectifier must be built in such a way that, in case of a fault developing in the rectifier (for example open circuit, short circuit or lack of power), the permitted values cannot be exceeded. The welding machines of this type can be marked with the symbol:

S

Before opening the machine:

Switch off the machine and disconnect it from the power socket.
Only personnel authorised by this company can carry out maintenance on the machine.

En el caso 1 las soldadoras de corriente continua con rectificador tienen que estar fabricadas de manera que, en caso de avería del rectificador (por ejemplo circuito abierto, cortocircuito o carencia de fase), no puedan superarse los valores admitidos. Las soldadoras de este tipo pueden estar marcadas con el símbolo:

S

Antes de abrir la máquina:

Apagar la máquina y desconectarla de la toma de corriente.
El mantenimiento de la máquina puede efectuarlo exclusivamente personal autorizado por esta sociedad.

Im Fall 1 müssen die Gleichstromschweißmaschinen mit Geradrichter so gebaut sein, dass bei Schaden am Gleichrichter (beispielshalber bei offenem Kreislauf, Kurzschluss oder Phasenausfall) die zulässigen Werte nicht überschritten werden. Die Schweißmaschinen dieser Art müssen mit nachstehendem Symbol gekennzeichnet sein:

S

Vor dem Öffnen der Maschine:

Die Maschine ausschalten und abstecken.
Die Wartung der Maschine darf nur befugtem Personal überlassen werden.

5. COMPATIBILITÀ ELETTROMAGNETICA (EMC)

Questa saldatrice è conforme alla norma EN 50199 tuttavia, le emissioni elettromagnetiche generate (comprese quelle prodotte dall'innesco con HF) potrebbero risultare non compatibili con i livelli massimi ammessi per alcune classi di apparecchiature elettriche come:

- Dispositivi elettronici domestici (radio, tv, videoregistratori, telefoni, impianti antifurto, ecc.).
- Computers, robots, strumenti elettromedicali ed apparecchiature per il mantenimento in vita.
- Trasmettitori e ricevitori radiotelevisivi.
- Stimolatori cardiaci (pace makers) e apparecchi acustici.
- Tutte le apparecchiature elettriche altamente sensibili.

L'operatore è responsabile dell'installazione ed uso della saldatrice: in caso di eventuali anomalie di funzionamento di altri dispositivi posti nelle immediate vicinanze del generatore si consiglia di sospendere l'operazione e di rivolgersi al costruttore.

SI EVIDENZIA CHE QUESTO APPARECCHIO DEVE ESSERE UTILIZZATO AD USO PROFESSIONALE, IN AMBIENTE INDUSTRIALE.

5. COMPATIBILITÉ ÉLECTROMAGNÉTIQUE (EMC)

Cette soudeuse est conforme à la norme EN 50199. Toutefois, les émissions électromagnétiques produites (y compris celles qui se produisent suite à l'amorçage en HF) pourraient résulter incompatibles avec les niveaux maximums admis pour certaines classes d'appareillages électriques tels:

- les dispositifs électroniques domestiques (radios, télévisions, magnétoscopes, téléphones, installations antiviol, etc.);
- ordinateurs, robots, instruments électromédicaux et appareillages pour garder en vie;
- transmetteurs et récepteurs pour radio et télévision;
- stimulateurs cardiaques (piles pour le coeur) et appareils acoustiques;
- tous les appareillages électriques hautement sensibles.

L'opérateur est responsable de l'installation et de l'utilisation de la soudeuse: au cas où des anomalies de fonctionnement se vérifieraient au niveau d'autres dispositifs aux alentours immédiats du générateur, nous vous conseillons de suspendre l'opération et de vous adresser au fabricant.

NOUS SOULIGNONS LE FAIT QUE CET APPAREIL EST DESTINÉ À UN USAGE PROFESSIONNEL, DANS UN MILIEU INDUSTRIEL.

5. ELECTROMAGNETIC COMPATIBILITY (EMC)

This welding machine conforms to EN 50199 standard. However, the electromagnetic emissions generated (including those produced by the striking with HF) could prove not be compatible with the maximum permitted levels for some classes of electrical equipment, such as the following:

- Domestic electronic appliances (radios, TVs, videos, telephones, burglar alarms, etc.).
- Computers, robots, electro-medical instruments and life-support systems.
- Radio-television transmitters and receivers.
- Pacemakers and hearing aids.
- All very sensitive electrical equipment.

The operator is responsible for the installation and use of the welding machine. If there should be any fault in operations of other systems located in the immediate vicinity of the generator, we recommend suspending operations and consulting the manufacturers.

PLEASE NOTE THAT THIS EQUIPMENT MUST ONLY BE USED BY QUALIFIED PERSONNEL, IN AN INDUSTRIAL ENVIRONMENT.

5. COMPATIBILIDAD ELECTROMAGNÉTICA (EMC)

Esta soldadora es conforme con la norma EN 50199 no obstante, las emisiones electromagnéticas generadas (incluidas las producidas por el cebado con HF) podrían resultar incompatibles con los máximos niveles admitidos para algunas clases de aparatos eléctricos como:

- Dispositivos electrónicos domésticos (radio, TV, videos, teléfonos, instalaciones antirrobo, etc.).
- Ordenadores, robots, instrumentos electromédicos y equipos para el mantenimiento en vida.
- Transmisores y receptores radiotelevisivos.
- Estimuladores cardíacos (pace makers) y aparatos acústicos.
- Todos los dispositivos eléctricos altamente sensibles.

El operador es responsable de la instalación y uso de la soldadora: en caso de eventuales anomalías de funcionamiento de otros dispositivos situados cerca del generador se aconseja suspender la operación e interpellar al fabricante.

SE EVIDENCIA QUE ESTE EQUIPO DEBE UTILIZARSE PARA USO PROFESIONAL, EN AMBIENTE INDUSTRIAL.

5. ELEKTROMAGNETISCHE VERTRÄGLICHKEIT (EMC)

Diese Schweißmaschine entspricht der Norm EN 50199; trotzdem können die entstehenden elektromagnetischen Emissionen (einschließlich der von der HF-Zündung erzeugten) nicht mit den für einige, wie nachstehend aufgezählten Elektrogeräten zulässigen Höchstniveaus verträglich sein:

- Elektrohaushaltsgeräte (Radios, Fernseher, Videoregister, Telefone, Alarmanlagen usw.).
- Computer, Roboter, elektromedizinische Instrumente und lebenserhaltende Geräte.
- Rundfunksender und -empfänger.
- Herzschrittmacher (Pacemakers) und Hörgeräte.
- Alle hochempfindlichen Elektrogeräte.

Der Bediener ist für die Installation und die Bedienung der Schweißmaschine verantwortlich: bei Auftreten von eventuellen Betriebsstörungen an anderen, sich in unmittelbarer Nähe des Generators befindlichen Einrichtungen empfiehlt es sich, die Arbeit augenblicklich zu unterbrechen und sich an den Hersteller zu wenden.

MAN WEIST AUSDRÜCKLICH DARAUF HIN, DASS VORLIEGENDES GERÄT NUR FÜR PROFESSIONELLE EINGRIFFE IM INDUSTRIEBEREICH VERWENDET WERDEN DARF.

<p>Possibili pericoli derivanti dalla macchina <i>Dangers potentiels découlant de la machine</i> Possible dangers deriving from the machine <i>Posibles peligros derivados de la máquina</i> Mögliche, von der Maschine ausgehende Gefahren</p>	<p>Soluzioni adottate per la prevenzione di tali pericoli <i>Solutions adoptées pour la prévention de ces dangers</i> Solutions adopted for preventing these dangers <i>Soluciones adoptadas para la prevención de estos peligros</i> Die Gefahren vorbeugende Lösungen</p>
<p>Pericolo di errore nell'installazione <i>Danger d'erreur au niveau de l'installation</i> Danger of making an error during installation <i>Peligro de error en la instalación</i> Installationsfehler</p>	<p>Predisposizione di un manuale d'istruzione <i>Préparation d'une notice d'instructions</i> Provision of an instruction manual <i>Predisposición de un manual de instrucciones</i> Erstellen einer Bedienungsanleitung</p>
<p>Pericolo di natura elettrica <i>Danger de nature électrique</i> Danger of an electrical nature <i>Peligro de tipo eléctrico</i> Gefahr elektrischer Art</p>	<p>Applicazione della norma EN 60974-1 <i>Application de la norme EN 60974-1</i> Application of EN 60974-1 standard <i>Aplicación de la norma EN 60974-1</i> Anwendung der Norm EN 60974-1</p>
<p>Pericoli derivanti dai disturbi elettromagnetici generati e indotti sulla saldatrice <i>Dangers découlant des perturbations électromagnétiques produites et transmises sur la soudeuse</i> Dangers arising from electromagnetic interference generated by the welding machine or induced on it <i>Peligros derivados de las interferencias electromagnéticas generadas e inducidas en la soldadora</i> Auf entstehende und induzierte elektromagnetische Störungen zurückzuführende Gefahren an der Schweißmaschine</p>	<p>Applicazione della norma EN 50199 <i>Application de la norme EN 50199</i> Application of EN 50199 standard <i>Aplicación de la norma EN 50199</i> Anwendung der Norm EN 50199</p>

6. DATI TECNICI:

6. DONNÉES TECHNIQUES:

6. TECHNICAL DATA:

6. DATOS TÉCNICOS:

6. TECHNISCHE DATEN:

Italiano	Français	English	Espanol	Deutch	Units	Ryval 250 E CEL	
Modalità di saldatura	Process de soudage	Method	Modalidad de soldadura	Methode		MMA	TIG
Tensione di rete	Tension du réseau	Mains voltage	Voltaje de línea	Netzspannung	V/Hz	3x400/50-60	
Corrente di saldatura	Courant de soudage	Welding current range	Corriente de soldadura	Schweißstrombereich	A/V	10/20,4 – 250/30,0	5/10,2 - 250/20,0
Tensione a vuoto	Tension à vide	Open-circuit voltage U20	Tensión en vacío	Leerlaufspannung	V	97,0	97,0
Protezione di rete	Protection du réseau	Mains protection	Protección de línea	Netzschutz	A	16 @	

Italiano

Français

English

Español

Deutsch

Corrente efficace assorbita	Courant d'alimentation effectif maximal	Max. effective current I1eff	Corriente máx. efectiva de alimentación	Max. Effektiver Strom	A	11,4	8,1
Ciclo di lavoro (DC=100%) I2	Cycle de travail (DC=100%) I2	Welding current (DC=100%) I2	Ciclo de trabajo (DC=100%) I2	Schweißstrom (DC=100%) I2	A	150	150
Ciclo di lavoro (DC=60%) I2	Cycle de travail (DC=60%) I2	Welding current (DC=60%) I2	Ciclo de trabajo (DC=60%) I2	Schweißstrom (DC=60%) I2	A	190	190
Ciclo di lavoro (DC=x%) I2	Cycle de travail (DC=x%) I2	Welding current (DC=x%) I2	Ciclo de trabajo (DC=x%) I2	Schweißstrom (DC=x%) I2	A	35%=250	35%=250
Grado di protezione	Degré de protection	Protection	Grado de protección	Schutz		IP23S	
Normative di costruzione	Réglementations de fabrication	Standards	Normativas de fabricación	Konstruktionsnormen		EN 60974-1	
Dimensioni (L x P x H)	Dimensions (L x P x H)	Dimensions (w x l x h)	Dimensiones (A x B x H)	Maße (l x b x h)	mm	240x490x400	
Peso	Poids générateur	Weight	Peso	Gewicht	kg	22,0	

7. DESCRIZIONE COMANDI

7.1. PANNELLO FRONTALE

7. DESCRIPTION COMMANDES

7.1. TABLEAU AVANT

7. DESCRIPTION OF CONTROLS

7.1. FRONT PANEL

7. DESCRIPCIÓN DE LOS MANDOS

7.1. PANEL FRONTAL

7. BESCHREIBUNG DER STEUERUNGEN

7.1. STIRNSEITIGE STEUERTAFEL

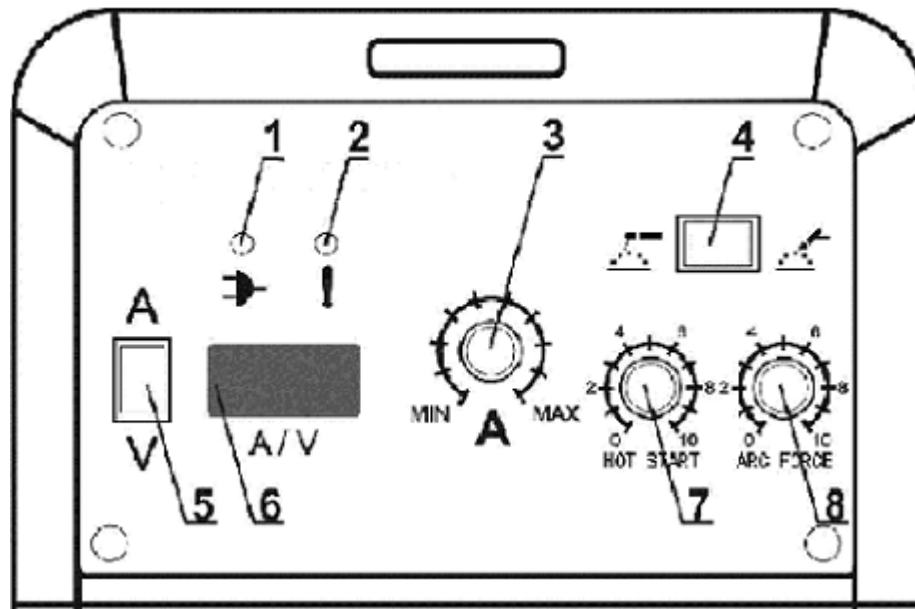


FIG. 1 – Pannello frontale

L'immagine in FIG. 1 mostra il pannello comandi frontale della macchina, qui di seguito viene descritto in ogni sua funzione:

- **1: Led uscita in tensione.**
Quando il led si accende indica la presenza di tensione sulle prese di uscita della saldatrice.
- **2: Led giallo allarme.**
Quando il led si accende indica l'intervento della protezione termica per sovratemperatura della macchina; in tal caso conviene lasciare la macchina accesa per permettere al ventilatore un migliore e più veloce raffreddamento della saldatrice. All'accensione della macchina L1 rimane acceso per 5 secondi durante i quali non c'è tensione sulle prese di uscita della saldatrice.
- **3: Potenziometro CORRENTE DI SALDATURA.**
In tutte le modalità permette di variare il valore della CORRENTE DI SALDATURA.

Italiano

FIG. 1 – Tableau avant

La FIG. 1 représente le tableau de commande à l'avant de la machine, dont nous décrivons ci-dessous chaque fonction:

- **1: LED sortie sous tension.**
Quand ce voyant s'allume, il indique la présence de tension sur les prises de sortie de la soudeuse.
- **2: voyant jaune alarme.**
Quand ce voyant s'allume, il indique l'intervention du relais thermique de protection parce que la machine est surchauffée. Dans ce cas il vaut mieux laisser la machine allumée pour permettre au ventilateur de mieux refroidir la soudeuse, et plus rapidement. A l'allumage de la machine, le voyant L1 reste allumé pendant 5 secondes au cours desquelles il n'y a pas de tension sur les prises de sortie de la soudeuse.
- **3: Potentiomètre COURANT DE SOUDAGE.**
Dans toute modalité, il permet de régler la

Français

FIG. 1 – Front panel

The picture in FIG. 1 shows the front control panel of the machine, and we describe all its functions below:

- **1: LED Output power on.**
When this LED is lit, it means that there is power at the output socket of the welding machine.
- **2: Yellow LED alarm.**
When this LED is lit, it means that the thermal cut-out for overheating of the machine has triggered. In this case, we suggest you leave the machine on to allow the fan to cool the machine better and more quickly. When the machine is switched on, L1 stays lit for five seconds, during which time there is no power at the output socket of the welding machine.
- **3: Potentiometer WELDING CURRENT.**
In all modalities, it allows the value of the WELDING CURRENT to be varied.
- **4: WELDING MODE selection key.**
The available welding modes are the following:

English

FIG. 1 – Panel frontal

La ilustración de FIG. 1 muestra el panel de mandos delantero de la máquina del que se describen seguidamente cada una de sus funciones:

- **1: Led Salida bajo tensión.**
Cuando el led se enciende indica la presencia de tensión en las tomas de salida de la soldadora.
- **2: Led amarillo alarma.**
Cuando el led se enciende indica la actuación de la protección térmica por sobrettemperatura de la máquina; en este caso conviene dejar la máquina encendida para permitir al ventilador un mejor y más rápido enfriamiento de la soldadora. Al encendido de la máquina L1 permanece encendido por 5 segundos durante los cuales no hay tensión en las tomas de salida de la soldadora.
- **3: Potenciómetro CORRIENTE DE SOLDADURA.**
En todas las modalidades permite variar el valor

Español

ABB. 1 – STIRNSEITIGE STEUERTAFEL

Die ABB.1 zeigt die stirnseitige Steuertafel der Maschine, die nachstehend in all ihren Funktionen beschrieben wird:

- **1: Led Ausgang unter Spannung.**
Diese Led zeigt mit ihrem Aufleuchten die Präsenz der Spannung an den Ausgängen der Schweißmaschine an.
- **2: Gelbe Led Alarm.**
Diese Led zeigt mit ihrem Aufleuchten das Ansprechen des Thermoschutzschalters wegen Übertemperatur der Maschine an; in diesem Fall ist es vorteilhaft, die Maschine eingeschaltet lassen, damit der Ventilator die Schweißmaschine schneller und besser kühlen kann. Beim Einschalten der Maschine leuchtet die L1 für 5 Sekunden, während denen keine Spannung an den Ausgangsbuchsen der Schweißmaschine gegeben ist.
- **3: Potentiometer SCHWEISSSTROM.**
Ermöglicht in jedem Schweißmodus die

Deutsch

- **4: Tasto selezione MODALITÀ DI SALDATURA.**
Le modalità di saldatura selezionabili sono:
 - **MMA**
 - **TIG CONTINUO**
- **5: Tasto selezione visualizzazione.**
Premendo il tasto S1 si seleziona il parametro da visualizzare nel display D1, quando si accende il led A indica la visualizzazione della corrente di saldatura mentre quando si accende il led V indica la visualizzazione della tensione di saldatura, i simboli A e V indicano le unità di misura dei parametri.
- **6: Display.**
Permette di visualizzare il valore della corrente di saldatura impostata sia nella regolazione da pannello (INTERNO) che da comando a distanza (ESTERNO).
- **7: Potenzimetro HOT-START**
Nella modalità MMA permette di variare il valore dell'HOT-START (percentuale della corrente di saldatura).
- **8: Potenzimetro ARC-FORCE**
Nella modalità MMA permette di variare il valore dell'ARC FORCE (percentuale della corrente di saldatura).

7.2. PANNELLO POSTERIORE

- valeur du COURANT DE SOUDAGE.
- **4: Touche sélection du mode de soudage.**
Les modes de soudages pouvant être sélectionnés sont:
 - **MMA**
 - **TIG CONTINUU**
 - **5: Touche sélection affichage.**
En appuyant sur la touche S1, on sélectionne le paramètre à afficher sur le display D1. Lorsque le del A s'allume, cela indique l'affichage du courant de soudage alors que si c'est le del V à s'allumer, cela indique l'affichage de la tension de soudage. Les symboles A et V indiquent les unités de mesure des paramètres.
 - **6: Display (écran d'affichage).**
Permet d'afficher la valeur du courant de soudage réglé au panneau (INTERIEUR) ou à la commande à distance (EXTERIEUR).
 - **7: Potentiomètre HOT-START**
En mode MMA, il permet de changer la valeur HOT-START (pourcentage du courant de soudage).
 - **8: Potentiomètre ARC FORCE**
En mode MMA, il permet de varier la valeur de l'ARC FORCE (pourcentage du courant de soudage).

7.2. TABLEAU ARRIERE

- **MMA mode**
- **CONTINUOUS TIG mode**
- **5: Display selection key.**
By pressing key S1 the parameter to be displayed on D1 is selected, when led A is turned on, it indicates the display of the welding current while if led V is turned on, it indicates the display of the welding voltage, the symbols A and V indicate the parameter measurement unit.
- **6: Display.**
Allows the value of the set welding current to be displayed from either the control panel (INTERNAL) or the remote control (EXTERNAL).
- **7: Potentiometer HOT-START**
In MMA mode it allows changing the value of the HOT-START (percentage of welding current).
- **8: Potentiometer ARC FORCE**
In MMA mode it allows changing the value of the ARC FORCE (percentage of welding current).

7.2. REAR PANEL

- de la CORRIENTE DE SOLDADURA.
- **4: Botón selección modalidades de soldadura.**
Las modalidades de soldadura seleccionables son:
 - **MMA**
 - **TIG CONTINUO**
 - **5: Botón selección visualización.**
Presionando la tecla S1 se selecciona el parámetro por visualizar en el display D1, cuando se enciende el led A indica la visualización de la corriente de soldadura, mientras cuando se enciende el led V indica la visualización de la tensión de soldadura, los símbolos A y V indican las unidades de medida de los parámetros.
 - **6: Display.**
Permite visualizar el valor de la corriente de soldadura ajustada, sea en la regulación en el panel (INTERIOR), que a control remoto (EXTERIOR).
 - **7: Potenciómetro HOT-START**
En la modalidades MMA permite variar el valor del HOT-START (porcentaje de la corriente de soldadura).
 - **8: Potenciómetro ARC FORCE**
En la modalidades MMA permite variar el valor del ARC FORCE (porcentaje de la corriente de soldadura).

7.2. PANEL POSTERIOR

- Regelung des SCHWEISSSTROMWERTES.
- **4: Wähltaste Schweißmodus.**
Folgende Schweißbetriebsarten stehen zur Wahl:
 - **MMA**
 - **WIG-DAUERSCHWEISSEN**
 - **5: Wähltaste für die Einstellung.**
Durch Betätigen der Taste S1 wird der auf Display D1 darzustellende Parameter gewählt. Mit LED-Anzeige A wird der Schweißstrom angezeigt, mit LED-Anzeige V die Schweißspannung. A und V bezeichnen die Maßeinheit der Parameter.
 - **6: Display.**
Ermöglicht die Darstellung des eingestellten Schweißstromwertes, sowohl bei Einstellung am Schaltbrett (INNEN) als auch bei Fernbedienung (AUSSEN).
 - **7: Potentiometer HOT-START**
Im Modus MMA regelt er den Wert HOT-START (in Prozent des Schweißstroms).
 - **8: Potentiometer ARC FORCE**
Im Modus MMA regelt er den Wert ARC FORCE (in Prozent des Schweißstroms).

7.2. RÜCKWÄRTIGES SCHALTBRETT

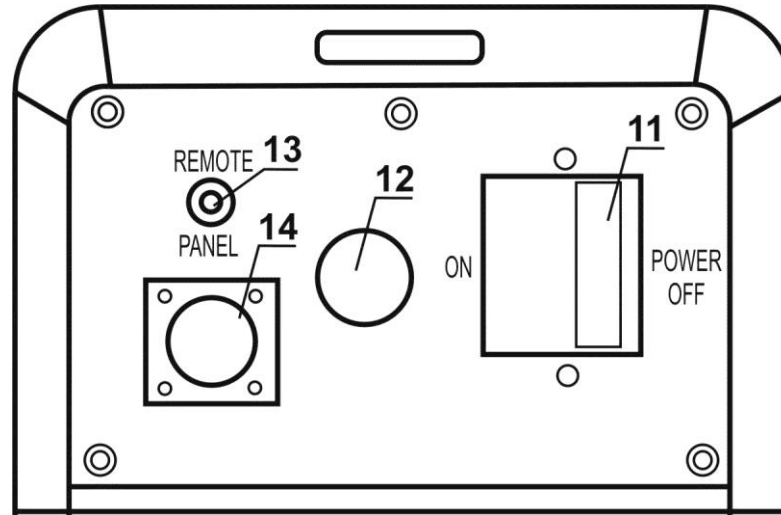


FIG. 2 – Pannello posteriore
L'immagine in FIG. 2 mostra il pannello posteriore della macchina:

- **11: Interruttore alimentazione** è l'interruttore per l'accensione della macchina, ha due posizioni "OFF" spento e "ON" acceso. La saldatrice collegata alla rete elettrica con **11** in posizione "ON" è operativa e in modalità MMA

Italiano

FIG. 2 – Tableau arrière
La FIG. 2 représente le tableau arrière de la machine:

- **11: interrupteur d'alimentation.** C'est l'interrupteur qui sert à allumer la machine; il a deux positions: "OFF" (éteint) et "ON" (allumé). La soudeuse branchée sur le réseau électrique avec **11** en position "ON" est opératoire, et en

Français

FIG. 2 – Rear panel
The illustration in FIG. 2 shows the rear panel of the machine, as follows:

- **11: Supply switch** is the switch to turn on the machine. It has two positions, "ON" and "OFF". When the machine is connected to the mains with **11** in the "ON" position and in the MMA mode there is power between the negative and

English

FIG. 2 – Panel posterior
La ilustración de FIG. 2 muestra el panel trasero de la máquina:

- **11: Interruptor alimentación** es el interruptor para el encendido de la máquina, tiene dos posiciones "OFF" apagada y "ON" encendida. La soldadora conectada a la línea eléctrica con **11** en posición "ON" es operativa en modalidad

Español

ABB. 2 – Rückwärtiges Schaltbrett
Die ABB. 2 zeigt die rückseitige Steuertafel der Maschine.

- **11: Ein-Schalter** für das Einschalten der Maschine mit zwei Stellungen „OFF“ (Aus) und „ON“ (Ein). Die an das Stromnetz angeschlossene Schweißmaschine mit **11** auf Position „ON“ ist betriebsbereit. Auf der

Deutsch

presenta tensione tra la presa positiva e negativa.

- **ATTENZIONE!** anche quando la saldatrice collegata alla rete elettrica è spenta (11 in posizione "OFF") al suo interno presenta parti in tensione: prima di aprire la macchina disconnettere la presa dalla rete elettrica.
- **12: Cavo alimentazione:** 4x2,5mm² di lunghezza 4m.
- **13: Tasto selezione INTERNO-ESTERNO.** Premendo il tasto S2 si seleziona la regolazione della corrente di saldatura da pannello (INTERNO) o da comando a distanza (ESTERNO).
- **14: Connettore militare a 6 poli per COMANDO A DISTANZA.** Può essere collegato un comando a distanza UN1 (potenziometro).

7.3. PRESE FRONTALI

process MMA elle est sous tension entre la prise positive et la prise négative.

- **ATTENTION!** même quand la soudeuse connectée au réseau électrique est éteinte (11 en position "OFF"), elle a des pièces internes sous tension. Par conséquent, avant d'ouvrir la machine, déconnectez la prise du réseau électrique.
- **12: câble d'alimentation** 4x2,5mm² de 4m de longueur.
- **13: Touche sélection INTERNE-EXTERNE.** Quand vous appuyez sur la touche S2 vous sélectionnez le réglage du courant de soudage à partir du tableau (INTERNE) ou à partir de la commande à distance (EXTERNE).
- **14: Connecteur militaire à 6 pôles pour COMMANDE A DISTANCE (REMOTE CONTROL).** Une commande à distance peut y être connectée UN1 (potentiomètre).

7.3. PRISES FRONTALES

positive clamps.

- **CAUTION** Even when the welding machine connected to the mains is switched off (11 in "OFF" position), there are parts inside that are live. Before opening the machine, disconnect the plug from the mains.
- **12: Supply cable** 4x2,5mm² with a length of 4m.
- **13: INTERNAL-EXTERNAL selection key.** By switching the S2, you can select adjustment of the welding current from the panel (INTERNAL) or from the remote control (EXTERNAL). When this LED is off it shows that adjustment from the panel (INTERNAL) has been selected, while if the LED is on it shows that adjustment from the remote control (EXTERNAL) has been selected.
- **14: 6-pole military connector for REMOTE CONTROL.** A remote control UN1 can be connected (potentiometer).

7.3. FRONT OUTLETS

MMA y presenta tensión entre la toma positiva y la negativa.

- **¡ATENCIÓN!** cuando la soldadora está conectada a la línea eléctrica aunque esté apagada (11 en posición "OFF") en su interior hay partes bajo tensión: antes de abrir la máquina desenchufar la toma de la línea eléctrica.
- **12: Cable de alimentación** 4x2,5mm² de longitud 4m.
- **13: Botón selección INTERNO-EXTERNO.** Apretando el botón S2 se selecciona efectuar el ajuste de la corriente de soldadura a través del panel (INTERNO) o mediante el mando a distancia (EXTERNO).
- **14: Conector militar de 6 polos para MANDO A DISTANCIA (REMOTE CONTROL).** Puede conectarse con un mando a distancia UN1 (potenciómetro).

7.3. TOMAS DELANTERAS

Modalität MMA ist zwischen der positiven und der negativen Buchse Spannung gegeben.

- **ACHTUNG!** Auch wenn die Schweißmaschine in ausgeschaltetem Zustand an das Stromnetz (11 auf „OFF“) angeschlossen ist, stehen in ihrem Innern Teile unter Spannung. Die Maschine vor ihrem Öffnen abstecken.
- **12: Speisekabel** 4x2,5mm², Länge 4m.
- **13: Wähltaste INTERN-EXTERN.** Bei Betätigen der Taste S2 entscheidet man sich für die Schweißstromregulierung über die Steuertafel (INTERN) oder über die Fernsteuerung (EXTERN).
- **14: 6-poliger Militärstecker für FERNBEDIENUNG (REMOTE CONTROL).** Er kann mit einer Fernsteuerung UN1 (Potentiometer) verbunden werden.

7.3. FRONTANSCHLÜSSE

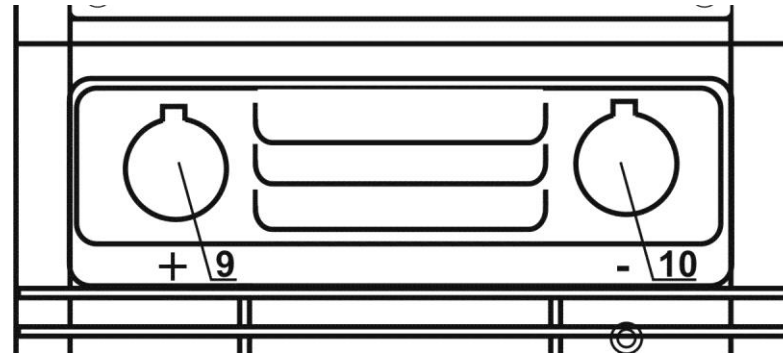


FIG. 3 – Prese frontali

L'immagine in FIG. 3 mostra le prese frontali delle saldatrici:

- **9: Presa di saldatura POSITIVO (+).**
- **10: Presa di saldatura NEGATIVO (-).** Assicurarsi che i cavi di saldatura vengano collegati correttamente alle prese per evitare surriscaldamenti delle stesse.

8. INSTALLAZIONE

Il generatore deve essere alimentato con una tensione nominale di 3x400V ± 10%.

L'impianto elettrico deve essere in grado di fornire la potenza massima richiesta dal generatore, deve essere conforme alle normative del paese in cui si effettua l'installazione e realizzato da personale esperto.

Collegare il generatore alla rete elettrica e posizionare l'interruttore 11 nella posizione "ON" (accesso), la saldatrice si predisporrà nell'ultimo processo di saldatura utilizzato. Scegliere con l'ausilio del pannello frontale il nuovo processo di saldatura.

FIG. 3 – Prises frontales

La FIG. 3 illustre les prises de la soudeuse positionnées à l'avant:

- **9: prise POSITIVE (+).**
- **10: prise NÉGATIVE (-).** Assurez-vous que les câbles de soudage sont connectés aux prises correctement pour éviter que ces dernières ne surchauffent.

8. INSTALLATION

Le générateur en question doit être alimenté par une tension nominale de 3x400V ± 10%.

L'installation électrique doit être en mesure de fournir la puissance maximum exigée par le générateur, elle doit être conforme aux réglementations du pays où elle est réalisée, et elle doit être exécutée par du personnel qualifié.

Connectez le générateur au réseau électrique et positionnez l'interrupteur 11 en position "ON" (allumé), la soudeuse se préparera pour le dernier process de soudage utilisé. Choisissez le nouveau process de soudage par l'intermédiaire du tableau avant.

FIG. 3 – Front outlets

The illustration in FIG. 3 shows the following front sockets of the welding machine:

- **9: POSITIVE (+) welding socket.**
- **10: NEGATIVE (-) welding socket.** Ensure that the welding cables are correctly connected to the sockets to prevent them overheating.

8. INSTALLATION

The generator in question must be supplied with a rated voltage of 3x400V ± 10%.

The electric plant must be able to supply the maximum power required by the generator, must conform to the regulations of the country in which the installation is being made, and be executed only by expert personnel.

Connect the generator to the mains supply and position the switch 11 to the "ON" position, and the welding machine will set itself into the last welding process used. Using the front panel, choose the new welding process.
MMA welding

FIG. 3 – Tomas delanteras

La ilustración de la FIG. 3 muestra las tomas delanteras de la soldadora:

- **9: Toma de soldadura POSITIVA (+).**
- **10: Toma de soldadura NEGATIVA (-).** Comprobar que los cables de soldadura estén correctamente conectados en las tomas para evitar el recalentamiento de éstas.

8. INSTALACIÓN

El generador en cuestión tiene que estar alimentado con una tensión nominal de 3x400V ± 10%.

La instalación eléctrica tiene poder suministrar la potencia máxima requerida por el generador, tiene que ser conforme con las normativas del país en el que se efectúa la instalación y estar realizada por personal experto.

Conectar el generador a la línea eléctrica y situar el interruptor 11 en la posición "ON" (encendido), la soldadora se predispondrá según el último procedimiento de soldadura utilizado. Escoger a través del panel frontal el nuevo procedimiento de

ABB. 3 – Frontanschlüsse

Die ABB.3 zeigt die stirnseitigen Buchsen der Schweißmaschine:

- **9: POSITIVE Schweißbuchse (+).**
- **10: NEGATIVE Schweißbuchse (-).** Sich überzeugen, dass die Schweißkabeln richtig an die Steckbuchsen angeschlossen werden, um Überhitzungen zu vermeiden.

8. INSTALLATION

Der gegenständliche Generator muss mit einer Nennspannung von 3x400V ± 10% gespeist werden.

Die Elektroanlage muss in der Lage sein, die vom Generator geforderte max. Leistung zu liefern, muss den jeweiligen im Installationsland geltenden Bestimmungen entsprechen und von erfahrenen Fachkräften realisiert worden sein.

Den Generator an das Stromnetz anschließen und den Schalter 11 auf Position „ON“ (Ein) stellen, die Schweißmaschine stellt sich auf das zuletzt verwendete Schweißverfahren. Über die stirnseitige Steuertafel das neue Schweißverfahren

Saldatura MMA

- Collegare la pinza portaelettrodo e la pinza massa alle prese di uscita della macchina secondo la polarità richiesta dal costruttore dell'elettrodo che si desidera saldare.
- **ATTENZIONE!** Accertatevi che l'elettrodo non tocchi nessuna parte metallica, perché in questa modalità di saldatura le prese di uscita della macchina sono in tensione.

Saldatura TIG

- Collegare la torcia TIG alla presa negativa **10**.
 - Collegare la pinza massa alla presa positiva **9**.
- In questo modello di saldatrice non è previsto il controllo del flusso del gas (elettrovalvola) e del pulsante della torcia.

9. INFORMAZIONI GENERALI SULLE MODALITÀ DI SALDATURA

Saldatura MMA con elettrodo rivestito:

Per ottenere buone saldature è necessario lavorare su pezzi metallici puliti, privi di ruggine o altri agenti contaminanti. Nella preparazione dei lembi da saldare bisogna considerare il loro spessore, il tipo di giunto, la posizione di saldatura e le esigenze di progetto. Normalmente vengono preparati lembi a "V" ma con grossi spessori è consigliato avere lembi a "X" (con ripresa a rovescio) o a "U" (senza ripresa).

Il costruttore di elettrodi specifica la corrente ottimale di saldatura per ogni tipo di elettrodo. Il tipo di elettrodo da utilizzare dipende dallo spessore del materiale da saldare e dalla sua posizione.

Inserire l'elettrodo scelto nella pinza portaelettrodo. Per innescare l'arco elettrico strisciare l'elettrodo contro il materiale da saldare collegato alla pinza massa, una volta innescato l'arco rialzare lentamente la pinza portaelettrodo fino alla normale distanza di saldatura.

Per migliorare l'accensione dell'arco viene fornita una corrente iniziale più alta (Hot-start) rispetto alla corrente di saldatura. L'elettrodo fondendosi si deposita sotto forma di gocce sul pezzo da saldare ed il suo rivestimento esterno consumandosi fornisce il gas protettivo alla saldatura. Per facilitare la fluidità dell'arco di saldatura durante il distacco delle gocce, che possono provocare un cortocircuito tra l'elettrodo ed il bagno di saldatura, viene fornito un incremento momentaneo della corrente di saldatura (Arc-force) evitando così lo spegnimento dell'arco.

Se l'elettrodo rimane incollato al pezzo da saldare è presente la funzione di antistick che, dopo un determinato tempo di cortocircuito, toglie potenza al generatore; si riesce così a staccare l'elettrodo senza rovinarlo.

Quando si saldano elettrodi rivestiti bisogna

Soudage MMA

- Connectez la pince porte-électrode et la pince de masse aux prises de sortie de la machine selon la polarité exigée par le fabricant de l'électrode que vous désirez souder.
- **ATTENTION!** Assurez-vous que l'électrode ne touche aucune partie métallique, parce que dans ce process de soudage, les prises de sortie de la machine sont sous tension.

Soudage TIG

- Connectez la torche TIG à la prise négative **10**.
- Connectez la pince de masse à la prise positive **9**.

Ce modèle de soudeuse ne prévoit pas le contrôle du flux du gaz (électrovanne) et du poussoir de la torche.

9. INFORMATIONS GENERALES SUR LES MODES DE SOUDAGE

Soudage MMA avec électrode enrobée:

Pour obtenir de bonnes soudures, il faut travailler sur des pièces métalliques propres, non rouillées et dépourvues d'autres agents contaminant. Dans la préparation des bords à souder il faut tenir compte de leur épaisseur, du type de joint, de la position de soudage et des exigences du projet. D'habitude, on prépare des bords en "V", mais avec les grosses épaisseurs, il vaut mieux avoir des bords en "X" (avec reprise à l'envers) ou en "U" (sans reprise).

Le fabricant des électrodes spécifie le courant optimal de soudage pour chaque type d'électrode. Le type d'électrode à utiliser dépend de l'épaisseur du matériel à souder et de sa position: introduisez l'électrode choisie dans la pince porte-électrode. Pour amorcer l'arc électrique frottez l'électrode contre le matériel à souder connecté à la pince de masse, et une fois que vous avez amorcé l'arc, relevez lentement la pince porte-électrode jusqu'à la distance de soudage normale.

Pour améliorer l'allumage de l'arc, le générateur débite un courant initial plus élevé que le courant de soudage (amorçage à chaud). En fondant, l'électrode se dépose sous forme de gouttes sur la pièce à souder et son enrobage externe en se consumant fournit le gaz de protection du soudage. Pour faciliter la fluidité de l'arc de soudage pendant le détachement des gouttes, qui peuvent provoquer un court-circuit entre l'électrode et le bain de soudure, l'opérateur fournit un incrément momentané du courant de soudage (incrément de courant pendant les moments de court-circuit entre l'électrode et le bain de soudage), ce qui évite ainsi l'extinction de l'arc. Il y a une fonction antirémanence, et par conséquent, si l'électrode reste collée à la pièce à souder, après un certain temps de court-circuit, cette fonction prive le générateur d'une partie de sa puissance, et l'on réussit ainsi à détacher

- Connect the electrode holder and the earth clamp to the output sockets of the machine according to the polarity required by the manufacture of the electrode that you wish to use.
- **CAUTION!** Make sure that the electrode does not touch any metal part at all, since in this welding mode, the output sockets of the machine are live.

TIG welding

- Connect the TIG torch to the negative socket, **10**.
- Connect the earth clamp to the positive socket, **9**.

This model of welding machine has not been provided either with the control for gas flow (solenoid valve) or with the torch button.

9. GENERAL INFORMATION ON THE WELDING MODES

MMA welded with coated electrode:

To obtain good welds, it is necessary to weld on clean metal pieces, which are free of rust or other contaminating agents. In preparing the edges to be welded, take into account the thickness, type of joint, position of weld and the requirements of the project. Normally the edges are prepared in a "V" shape; but with thicker items, it is recommended to have "X" shaped edges (back weld) or "U" shaped edges (no back weld).

The manufacturers of the electrodes specify the optimum welding current for each type of electrode. The type of electrode to be used depends on the thickness of the material to be welded and on its position.

Insert the chosen electrode into the electrode holder. To strike the electric arc, rub the electrode against the material to be welded connected to the earth (ground) clamp. Once the arc is struck, lift the electrode holder slowly to the normal welding distance.

To strike the arc better, an initial current is supplied which is higher (hot-start) compared to the welding current. The electrode on melting deposits in the form of drops onto the piece to be welded and its outer coating is consumed supplying the shielding gas for the welding. To facilitate the fluidity of the welding arc, while the drops are coming off, which can cause a short circuit between the electrode and the weld pool, a momentary increase in the welding current (arc-force) is given, thus preventing the arc from going out. If the electrode stays stuck to the piece to be welded, there is an anti-stick function that, after a certain short-circuit time, cuts off the power to the generator. Thus you can detach the electrode without damaging it.

When the coating electrodes are used, you need to remove the dross from the welding after every pass.

soldadura.

Soldadura MMA

- Conectar la pinza portaelectrodo y la pinza masa a las tomas de salida de la máquina según la polaridad requerida por el fabricante del electrodo que se desea soldar.

- **¡ATENCIÓN!** Comprobar que el electrodo no toque ninguna parte metálica puesto que en esta modalidad de soldadura las tomas de salida de la máquina están bajo tensión.

Soldadura TIG

- Conectar el soplete TIG a la toma negativa **10**.
- Conectar la pinza masa a la toma positiva **9**.

En este modelo de soldadora no se prevé el control del flujo del gas (electroválvula) y del pulsador antorcha.

9. INFORMACIONES GENERALES EN LAS MODALIDADES DE SOLDADURA

Soldadura MMA con electrodo revestido:

Para obtener buenas soldaduras es necesario trabajar en piezas metálicas limpias, sin herrumbre u otros agentes contaminantes. En la preparación de los bordes a soldar hay que considerar su espesor, el tipo de unión, la posición de la soldadura y las exigencias de proyecto. Normalmente se preparan bordes en "V" pero con gruesos espesores se aconseja tener bordes en "X" (con recuperación por el revés) o en "U" (sin recuperación).

El fabricante de los electrodos especifica la mejor corriente de soldadura para cada tipo de electrodo. El tipo de electrodo a utilizar depende del espesor del material a soldar y de su posición.

Introducir el electrodo escogido en la pinza portaelectrodo. Por rozamiento del electrodo contra el material a soldar conectado a la pinza masa, cebar el arco eléctrico; seguidamente, levantar lentamente la pinza portaelectrodo hasta la distancia de soldadura normal.

Para mejorar el encendido del arco se suministra una corriente inicial más alta (Hot-start) respecto a la corriente de soldadura. El electrodo, al fundirse, se deposita en forma de gotas en la pieza que se suelda y su revestimiento exterior, al consumarse, suministra el gas protector de la soldadura. Para facilitar la fluididad del arco de soldadura durante el desprendimiento de las gotas, que pueden provocar un cortocircuito entre el electrodo y el baño de soldadura, se suministra un incremento momentáneo de la corriente de soldadura (Arc-force) evitando así el apagado del arco. Si el electrodo se queda pegado a la pieza que se desea soldar, existe la función antistick que, tras un determinado tiempo de cortocircuito, disminuye la potencia del generador; se consigue de esta manera desenganchar el electrodo sin estropearlo.

Cuando se sueldan electrodos revestidos hay que

wählen.

MMA-Schweißen

- Die Elektrodenzange und die Massezange gemäß den vom Hersteller der Schweißelektrode vorgegebenen Polaritäten an die Ausgangsbuchsen der Maschine anschließen.

- **ACHTUNG!** Sich überzeugen, dass die Elektrode nirgends Metallteile berührt, da auf dieser Schweißmodalität die Maschinenausgangsbuchsen unter Spannung stehen.

WIG-Schweißen

- Den WIG-Schweißbrenner an die negative Buchse **10** anschließen.
- Die Massezange an die positive Buchse **9** anschließen.

Bei diesem Schweißmaschinenmodell ist keine Steuerung des Gasstroms (Magnetventil) und des Brennerknopfes vorgesehen.

9. ALLGEMEINE INFORMATIONEN ZU DEN SCHWEISSVERFAHREN

Elektrodenmantel-Schweißen:

Um eine gute Schweißqualität zu erzielen, ist es erforderlich, auf sauberem Metall ohne Rost oder andere verunreinigende Agenzien zu arbeiten. Bei der Schweißvorbereitung hat man die Stärke der Schweißkanten, die Verbindungsart, die Position der Schweißnaht und die Projektanforderungen zu berücksichtigen. In der Regel werden „V“-Kanten vorbereitet, aber bei großen Stärken ist es empfehlenswert, „X“-Kanten (mit verkehrtem Nachschweißen) oder „U“-Kanten (ohne Nachschweißen) empfehlenswert.

Der Elektrodenhersteller spezifiziert den optimalen Schweißstrom für jede Elektrodenart. Die zu verwendende Elektrodenart hängt von der Stärke des Materials und von seiner Position ab.

Die gewählte Elektrode in die Elektrodenzange einsetzen. Um den Lichtbogen zu zünden, die Elektrode gegen das zu schweißende, an die Massezange angeschlossene Material reiben. Sobald der Bogen gezündet ist, die Elektrodenzange langsam bis zur normalen Schweißentfernung anheben.

Um die Bogenzündung zu verbessern, wird ein im Vergleich zum Schweißstrom höherer Anfangsstrom (Hot-start) erwirkt. Die Elektrode schmilzt und setzt sich in Tropfenform auf das Werkstück ab; ihre externe Ummantelung nutzt sich ab und liefert so das für das Schweißen notwendige Schutzgas. Um die Fluidität des Lichtbogens während des Loslösens der Tropfen zu erleichtern - diese können nämlich zwischen der Elektrode und dem Schweißbad einen Kurzschluss verursachen - wird eine momentane Steigerung des Schweißstroms (Arc-Force) erwirkt, was das Ausgehen des Bogens vermeidet. Für den Fall, dass die Elektrode am Werkstück kleben bleibt, gibt es die Antistick-Funktion, die nach einer gewissen Kurzschlusszeit dem Generator die Leistung entzieht; auf diese Art und Weise kann die

asportare la scoria della saldatura dopo ogni passata.

Saldatura TIG

La modalità TIG (Tungsten Inert Gas) prevede l'innescò dell'arco elettrico tra un elettrodo infusibile (tungsteno puro o legato) con il pezzo da saldare in atmosfera protetta da gas inerte (argon).

Nel procedimento TIG lift-arc si ha un innescò a contatto, viene impostata una bassa corrente di cortocircuito per limitare al minimo le inclusioni di tungsteno sul pezzo da saldare; questo procedimento non garantisce una saldatura di alta qualità ad inizio cordone.

La saldatura TIG è utilizzata nelle saldature che debbono presentare un ottimo aspetto visivo con limitate lavorazioni post-saldatura; questo richiede una corretta preparazione e pulizia dei lembi da saldare. Le bacchette di materiale d'apporto devono avere proprietà meccaniche paragonabili a quelle del materiale da saldare. Viene sempre utilizzato come gas di protezione argon puro, in quantità variabili a seconda della corrente di saldatura scelta.

A seconda del tipo di saldatura che si deve ottenere e al tipo di materiale da saldare si può scegliere la polarità di saldatura:

▪ Polarità diretta:

La polarità più usata e che permette di saldare la maggior parte dei materiali è la polarità diretta, cioè viene montata la torcia TIG nella presa negativa **10** e la pinza massa nella presa positiva **9**; questa polarità consente una limitata usura dell'elettrodo in quanto la maggior parte del calore si concentra sul pezzo da saldare.

Questa polarità viene utilizzata per la saldatura di materiali ad elevata conducibilità termica, come il rame, ma anche nella saldatura di acciai in cui si consiglia l'uso di elettrodi di tungsteno toriato (2% di torio) di colorazione rossa; il diametro dell'elettrodo varia a seconda della corrente di saldatura scelta.

▪ Polarità diretta con corrente pulsata:

La corrente pulsata permette un miglior controllo del bagno di saldatura ed assicura una ristretta zona termicamente alterata, con minori deformazioni e minor pericolo di inclusione gassose e cricche a caldo. Con l'aumentare della frequenza si ottiene un arco di saldatura più stabile e concentrato, questo permette di ottenere saldature di maggiore qualità su materiali di spessore più sottile.

▪ Polarità inversa:

La polarità inversa invece consente la saldatura di leghe ricoperte da uno strato di ossido refrattario (la cui temperatura di fusione è superiore a quella del metallo), ad esempio l'alluminio (e sue leghe) ed il magnesio; al contrario della polarità diretta si monta la torcia TIG nella presa positiva **9** e la pinza massa nella presa negativa **10**. Questa polarità sottopone l'elettrodo ad una elevata quantità di

l'électrode sans l'abîmer.

Quand on soude des électrodes enrobées, il faut retirer les scories du soudage après chaque passage.

Soudage TIG

Le process de soudage TIG (Tungsten Inert Gaz) prévoit l'amorçage de l'arc électrique entre une électrode infusible (tungstène pur ou allié) et la pièce à souder dans une atmosphère protégée par du gaz inerte (argon).

Dans le process TIG à l'arc souple on a un amorçage par contact, et un faible courant de court-circuit est programmé pour limiter le plus possible les inclusions de tungstène sur la pièce à souder, mais ce procédé ne garantit pas un soudage de haute qualité au début du cordon.

Le soudage TIG est à utiliser quand on doit obtenir des soudures présentant un excellent aspect de visu, avec des usinages post-soudage limités. Cela exige une préparation correcte, et il faut nettoyer les bords à souder. Les baguettes d'apport doivent avoir des propriétés mécaniques comparables à celles du matériel à souder. On utilise toujours de l'argon pur comme gaz de protection, dans des quantités qui varient en fonction du courant de soudage choisi.

On peut choisir la polarité de soudage suivant le type de soudage que l'on doit obtenir et le type de matériel à souder:

▪ Polarité directe:

La polarité la plus utilisée et qui permet de souder la plupart des matières est la polarité directe. La torche TIG est montée dans la prise négative **10** et la pince de masse dans la prise positive **9**. Cette polarité économise l'électrode car elle s'use moins, dans la mesure où la plus grande partie de la chaleur se concentre sur la pièce à souder.

Cette polarité est utilisée pour le soudage de matières à haute conductibilité thermique, comme le cuivre, mais aussi pour souder les aciers, et dans ce cas nous vous conseillons d'utiliser des électrodes de tungstène de couleur rouge contenant 2% de thorium. Le diamètre de l'électrode varie en fonction du courant de soudage choisi.

▪ Polarité directe avec courant pulsé:

Le courant pulsé permet de mieux contrôler le bain de soudure et garantit que la zone thermiquement altérée sera restreinte, avec moins de déformations et moins de danger d'inclusions gazeuses et de cricques à chaud. Quand la fréquence augmente, l'arc de soudage est plus stable et plus concentré, ce qui permet d'obtenir des soudures de meilleure qualité sur des matières plus minces.

▪ Polarité inverse:

Par contre, la polarité inverse permet de souder des alliages recouverts d'une couche d'oxyde réfractaire (dont la température de fusion est supérieure à celle du métal), par exemple l'aluminium (et ses alliages) et le magnésium. Contrairement à la polarité directe, il faut

TIG welding

In TIG (Tungsten Inert Gas) welding the electric arc is struck between a non-consumable electrode (pure tungsten or an alloy) and the work piece in an atmosphere protected by an inert gas (argon). The TIG lift-arc process is struck by contact. A low short-circuit welding current is set to limit the tungsten inclusion on the work piece. This process does not guarantee a weld of high quality at the start of the bead.

TIG welding is used for welding that must have an optimum finished appearance with limited post-welding work. This requires correct preparation and cleaning of the edges to be welded. The rods of consumable material must have mechanical properties comparable to those of the material to be welded. Pure argon is always used as the protective gas, in quantities which vary according to the welding current chosen.

According to the type of welding that you need to obtain and the type of material to be welded, you can choose the welding polarity:

▪ Direct polarity:

The most commonly used polarity which permits welding most materials is direct polarity, which means that the TIG torch is connected to the **10** negative socket and the earth clamp to the positive socket **9**. This polarity leads to limited wear of the electrode, since most of the heat is concentrated on the piece to be welded.

This polarity is used for welding materials with high thermal conductivity, such as copper, but also for welding steel for which red-coloured throated tungsten (2% thorium) electrodes are recommended. The diameter of the electrode varies according to the welding current chosen.

▪ Direct polarity with pulsed current:

Pulsed current allows a better control of the weld bath and ensures a restricted thermally changed zone, with fewer deformations and less danger of gas inclusion and hot cracking. When the frequency increases, a more stable and concentrated welding arc is obtained. This allows you to get a higher quality weld on thinner materials.

▪ Inverse polarity:

Inverse polarity, on the other hand, allows you to weld alloys covered with a refractory oxide coating (whose melting point is higher than the metal), e.g. aluminium (and its alloys) and magnesium. As opposed to direct polarity, here you attach the TIG torch to the positive socket, **9**, and the earth clamp to the negative socket, **10**. This polarity puts the electrode under a great amount of heat, with the resultant wear on it. For this reason, you can only carry out welding at low currents.

extraer la escoria de la soldadura después de cada pasada.

Soldadura TIG

La modalidad TIG (Tungsten Inert Gas) prevé el cebado del arco eléctrico entre un electrodo infusible (tungsteno puro o aleado) y la pieza a soldar, en atmósfera protegida por gas inerte (argón).

En el procedimiento TIG lift-arc se obtiene el cebado por contacto, se programa una baja corriente de cortocircuito para limitar al mínimo las inclusiones de tungsteno en la pieza a soldar; este procedimiento no garantiza una soldadura de alta calidad al inicio del cordón.

La soldadura TIG se utiliza en las soldaduras que deben presentar un óptimo aspecto visual con un reducido número de mecanizaciones sucesivas a la soldadura; esto requiere una correcta preparación y limpieza de los bordes a soldar. Las varillas de material de aportación tienen que tener propiedades mecánicas similares a las del material que se suelda. Como gas de protección se utiliza siempre el argón puro, en cantidades variables según la corriente de soldadura escogida.

En función del tipo de soldadura que debe obtenerse y del tipo de material que se esté soldando puede escogerse la polaridad de soldadura:

▪ Polaridad directa:

La polaridad más usada y que permite soldar la mayor parte de los materiales es la polaridad directa, es decir se monta el soplete TIG en la toma negativa **10** y la pinza masa en la toma positiva **9**; esta polaridad permite un desgaste limitado del electrodo porque la mayor parte del calor se concentra en la pieza que se está soldando.

Esta polaridad se utiliza para la soldadura de materiales con elevada conductibilidad térmica, como el cobre, pero también en la soldadura de aceros en la que se aconseja el uso de electrodos de tungsteno toriado (2% de torio) de color rojo; el diámetro del electrodo cambia en función de la corriente de soldadura escogida.

▪ Polaridad directa con corriente pulsada:

La corriente pulsada permite un mejor control del baño de soldadura y asegura una restringida zona térmicamente alterada, con menores deformaciones y menor peligro de inclusiones gaseosas y de grietas en caliente. Al aumentar la frecuencia se obtiene un arco de soldadura más estable y concentrado, esto permite obtener soldaduras de mayor calidad en materiales de espesor más delgado.

▪ Polaridad inversa:

La polaridad inversa, en cambio, permite la soldadura de aleaciones recubiertas de una capa de óxido refractario (cuya temperatura de fusión es superior a la del metal), por ejemplo el aluminio (y sus aleaciones) y el magnesio; al contrario que en la polaridad directa se monta el soplete TIG en la toma positiva **9** y la pinza

Electrode gelöst werden, ohne Schaden zu erleiden.

Beim Schweißen von ummantelten Elektroden muss nach jedem Schweißgang der Schweißrückstand entfernt werden.

WIG-Schweißen

Die Modalität WIG (Tungsten Inert Gas) sieht die Zündung des Lichtbogens zwischen einer nicht schmelzbaren Elektrode (reines oder legiertes Wolfram) und dem Werkstück in einer von einem Inertgas (Argon) geschützten Atmosphäre vor.

Beim WIG-Lift-Arc-Schweißen hat man eine Kontaktzündung. Es wird ein niedriger Kurzschlussstrom eingestellt, um die Wolframeinschlüsse auf dem Werkstück auf ein Minimum zu beschränken; dieses Verfahren gewährleistet keine hohe Qualität beim Schweißnahtansatz.

Das WIG-Schweißverfahren ist angezeigt, wenn auf die Sichtqualität und ein geringfügiges Nacharbeiten großen Wert gelegt wird; hierzu ist eine entsprechende Vorbereitung und Reinigung der Schweißkanten erforderlich. Die Schweißstäbe müssen über mechanische Merkmale verfügen, die mit denen des zu schweißenden Materials vergleichbar sind. Als Schutzgas wird stets reines Argon verwendet, wobei die entsprechende Menge vom jeweils gewählten Schweißstrom abhängt.

Je nach zu erzielender Schweißart und dem zu schweißenden Material kann die Schweißpolarität gewählt werden:

▪ Direkte Polarität:

Bei der gebräuchlichsten Polarität, welche es erlaubt, den größten Teil der Materialien zu schweißen, handelt es sich um die direkte Polarität, d.h. es wird an die negative Buchse **10** der WIG-Schweißbrenner und an die positive Buchse **9** die Massezange angeschlossen; diese Polarität ermöglicht einen begrenzten Verschleiß der Elektrode, da sich der größte Teil der Hitze auf das Werkstück konzentriert.

Diese Polarität wird für das Schweißen von Materialien mit hoher Wärmeleitfähigkeit, wie das Kupfer, verwendet, aber auch für das Schweißen von Stahl, wo die Verwendung von rot gefärbtem Thoriumwolfram (2% Thorium) empfohlen wird; der Elektrodendurchmesser variiert je nach gewähltem Schweißstrom.

▪ Direkte Polarität mit Pulsstrom:

Der Pulsstrom ermöglicht eine bessere Kontrolle des Schweißbads und gewährleistet eine begrenzte thermisch veränderte Zone, was mit geringeren Verformungen, Gaseinschlüssen und Schweißrissen verbunden ist. Mit zunehmender Frequenz erhält man einen stabileren und konzentrierteren Schweißbogen, was eine bessere Schweißqualität auf dünneren Materialien zur Folge hat.

▪ Umgekehrte Polarität:

Die umgekehrte Polarität hingegen erlaubt das Schweißen von Legierungen, die mit einer hitzefesten Oxydschicht überzogen sind (deren

calore con conseguente usura dello stesso, per questo motivo si possono effettuare solo saldature a basse correnti.

monter la torche TIG dans la prise positive **9** et la pince de masse dans la prise négative **10**. Cette polarité soumet l'électrode à une grande quantité de chaleur, ce qui l'use, et c'est pour cela qu'on ne peut effectuer de soudages qu'à des courants faibles.

masa en la toma negativa **10**. Esta polaridad somete el electrodo a una elevada cantidad de calor con consiguiente desgaste del mismo, por este motivo pueden efectuarse solamente soldaduras a bajas corrientes.

Schmelztemperatur über der des Metalls liegt), beispielshalber Aluminium (und seine Legierungen) sowie Magnesium; im Gegensatz zur direkten Polarität schließt man den WIG-Schweißbrenner an die positive Buchse **9** und die Massezange an die negative Buchse **10** an. Diese Polarität setzt die Elektrode einer hohen Hitze aus und somit einer großen Abnutzung, aus diesem Grund können nur Schweißungen mit niedrigem Strom ausgeführt werden.

10. CONTROLLO E MANUTENZIONE

Abbiamo progettato questa macchina in modo da ridurre al massimo la manutenzione. Nonostante ciò, per avere la macchina sempre in perfetta efficienza occorre provvedere ad un minimo di manutenzione di base.

ATTENZIONE! Solo personale esperto può intervenire all'interno della macchina.

PRIMA DI APRIRE LA MACCHINA TOGLIERE IL CAVO DI ALIMENTAZIONE DALLA PRESA DI ALIMENTAZIONE!

Ogni sei mesi aprire la macchina e pulirla internamente usando aria compressa deumidificata.

ATTENZIONE! NON USARE ARIA COMPRESSA CON PRESSIONE TROPPO ELEVATA! POTRESTE DANNEGGIARE I COMPONENTI ELETTRONICI!

Con la stessa frequenza controllare i cavi di saldatura e il cavo di alimentazione.

La saldatrice non deve subire alcun tipo di modifica.

10. CONTRÔLE ET MAINTENANCE

Nous avons conçu cette machine de manière à réduire la maintenance le plus possible. Malgré cela, pour avoir une machine toujours en parfait état de marche, il faut effectuer un minimum de maintenance de base.

ATTENTION! Seul le personnel hautement qualifié peut intervenir à l'intérieur de la machine.

AVANT D'OUVRIRE LA MACHINE RETIREZ LE CÂBLE D'ALIMENTATION DE LA PRISE D'ALIMENTATION!

Tous les six mois, ouvrez la machine et nettoyez-la à l'intérieur en utilisant de l'air comprimé déshumidifié.

ATTENTION! N'UTILISEZ PAS D'AIR COMPRIMÉ À TROP HAUTE PRESSION! VOUS POURRIEZ ENDOMMAGER LES COMPOSANTS ÉLECTRONIQUES!

Vérifiez les câbles de soudage et le câble d'alimentation à la même fréquence.

La soudeuse ne doit subir aucun type de modification.

10. CHECKS & MAINTENANCE

We have designed this machine so as to reduce the amount of maintenance required to a minimum. Despite this, to keep the machine in perfect working order, you will need to arrange for a small amount of basic maintenance.

NOTE Only trained personnel are permitted to work inside the machine.

BEFORE OPENING THE MACHINE, CUT OFF ITS ELECTRICAL POWER BY REMOVING THE PLUG FROM THE MAINS SUPPLY SOCKET.

Every six months, open the machine and clean it inside, using compressed dehumidified air.

CAUTION. DO NOT USE COMPRESSED AIR AT TOO HIGH A PRESSURE. YOU COULD DAMAGE THE ELECTRONIC COMPONENTS.

With the same frequency, check the welding cables and the supply cables.

No modification, of any type, may be made to the welding machine.

10. CONTROL Y MANTENIMIENTO

El diseño de esta máquina prevé la máxima reducción del mantenimiento. No obstante, para que la máquina esté siempre perfectamente eficiente, es preciso efectuar un mínimo mantenimiento básico.

¡ATENCIÓN! Solamente personal experto puede actuar en el interior de la máquina.

ANTES DE ABRIR LA MÁQUINA, DESENCHUFAR EL CABLE DE SUMINISTRO ELÉCTRICO DE LA TOMA DE ALIMENTACIÓN!

Cada seis meses abrir la máquina y limpiarla interiormente usando aire comprimido deshumidificado.

¡ATENCIÓN! NO USAR AIRE COMPRIMIDO CON PRESIÓN DEMASIADO ELEVADA. PODRÍAN DAÑARSE LOS COMPONENTES ELÉCTRICOS!

Con la misma frecuencia controlar los cables de soldadura y el cable de suministro eléctrico.

No llevar a cabo ningún tipo de modificación de la soldadora.

10. KONTROLLE UND WARTUNG

Beim Auslegen dieser Maschine haben wir großen Wert darauf gelegt, die Wartung auf ein Minimum herabzusetzen. Trotzdem sind für eine stets leistungsstarke Maschine ein Minimum an Wartungseingriffen erforderlich.

ACHTUNG! Es darf nur erfahrenes Fachpersonal in das Maschineninnere eingreifen.

VOR DEM ÖFFNEN DER MASCHINE DAS SPEISEKABEL ABSTECKEN!

Die Maschine alle sechs Monate öffnen und mit trockener Druckluft intern reinigen.

ACHTUNG! KEINE ZU STARKE DRUCKLUFT VERWENDEN! DIE ELEKTRONISCHEN BESTANDTEILE KÖNNTEN SCHADEN ERLEIDEN!

Ebenso alle sechs Monate die Schweißkabeln und das Speisekabel kontrollieren.

An der Schweißmaschine darf keine Änderung vorgenommen werden.