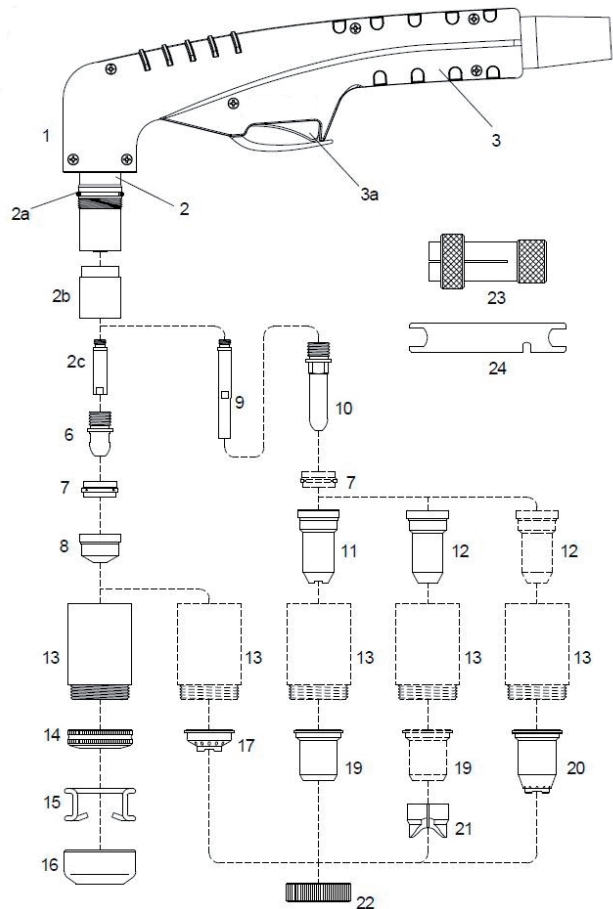


Hořák ruční LT-150/ hand torch LT-150



plynem chlazený / gas cooling

Zatěžovatel 60% / Duty Cycle 60%

Plyn / Gas

Tlak / Gas pressure

Průtok plynu / Gas flow

Zapalování / Ignition

150A

Air

4,5-5,0 bar

220 l/min

HF

5538 Sada START k hořáku LT-150 / Starting Kit for LT-150

Poz.	Kód	Název	Description	ks/pc
2c	5374	Trubička chladící LT-150	Diffusor	1 ks / pc
6	5375	Elektroda LT-150	Electrode	4 ks / pc
7	5376	Difuzér LT-150	Swirl Ring	1 ks / pc
8	5377	Dýza long life 1.1 LT-150	Tip long life 1.1	2 ks / pc
	5378	Dýza long life 1.35 LT-150	Tip long life 1.35	2 ks / pc
	5379	Dýza long life 1.6 LT-150	Tip long life 1.6	2 ks / pc
	5380	Dýza long life 1.8 LT-150	Tip long life 1.8	2 ks / pc
9	5382	Trubička chladící prodloužená LT-150	Extended Diffusor	1 ks / pc
10	5383	Elektroda prodloužená LT-150	Extended Electrode	1 ks / pc
12	5385	Dýza prodloužená 1.35 - 90A LT-150	Extended Tip 1.35 - 90A	1 ks / pc
	5386	Dýza prodloužená 1.6 - 120A LT-150	Extended Tip 1.6 - 120A	1 ks / pc
13	5388	Hubice kontaktní LT-150	Contact nozzle retaining cup	1 ks / pc
14	5390	Držák vodičho nástavce LT-150	Spring Holder protection Nut	1 ks / pc
15	5391	Vodící nástavec LT-150	Spacer spring	1 ks / pc
20	5396	Vodící nástavec LT-150	Spacer for contact cutting Hand	2 ks / pc
22	5398	Nástavec fixační LT-150	Locking Nut	1 ks / pc

Poz.	Kód	Název	Description	obsahuje sada 5538 / contents of a set 5538
	5365	Hořák LT-150 6m ruční	Torch hand LT-150 6m Rubber	
1	5366	Hlava hořáku LT-150 s rukojetí	Torch Head LT-150 with handle	
2	5367	Hlava hořáku LT-150 ruční	Torch Head	
2a	5370	O-kroužek LT-150	O-Ring	
2b	5371	Izolátor přední LT-150	Front Insulator	
2c	5374	Trubička chladící LT-150	Diffusor	1 ks / pc
3	5368	Rukojeť s vypínačem LT-150	Handle with Switch	
3a	5011	Vypínač PT-100	Switch	
6	5375	Elektroda LT-150	Electrode	4 ks / pc
7	5376	Difuzér LT-150	Swirl Ring	1 ks / pc
8	5377	Dýza long life 1.1 LT-150	Tip long life 1.1	2 ks / pc
	5378	Dýza long life 1.35 LT-150	Tip long life 1.35	2 ks / pc
	5379	Dýza long life 1.6 LT-150	Tip long life 1.6	2 ks / pc
	5380	Dýza long life 1.8 LT-150	Tip long life 1.8	2 ks / pc
	5381	Dýza 3.0 drážkování LT-150	Tip gouging 3.0	
9	5382	Trubička chladící prodloužená LT-150	Extended Diffusor	1 ks / pc
10	5383	Elektroda prodloužená LT-150	Extended Electrode	1 ks / pc
11	5384	Dýza prodloužená (Max 50A) LT-150	Contact Extended Tip (Max 50A)	
12	5385	Dýza prodloužená 1.35 - 90A LT-150	Extended Tip 1.35 - 90A	1 ks / pc
	5386	Dýza prodloužená 1.6 - 120A LT-150	Extended Tip 1.6 - 120A	1 ks / pc
	5387	Dýza prodloužená 1.8 - 150A LT-150	Extended Tip 1.8 - 150A	
13	5388	Hubice kontaktní LT-150	Contact nozzle retaining cup	1 ks / pc
	5389	Hubice kontaktní Max.Life LT-150	Contact nozzle retaining cup Max.Life	
14	5390	Držák vodičho nástavce LT-150	Spring Holder protection Nut	1 ks / pc
15	5391	Vodící nástavec LT-150	Spacer spring	1 ks / pc
16	5392	Vodící nástavec drážkování LT-150	Spacer gouging	
17	5393	Vodící nástavec kontaktní řezání LT-150	Spacer for contact cutting, Hand	
19	5395	Hubice ruční (Max 50A) LT-150	Shield cup Hand (Max 50A)	
20	5396	Vodící nástavec LT-150	Spacer for contact cutting Hand	2 ks / pc
21	5397	Vodící nástavec prodloužený High LT-150	Spacer for extended Tips High amp.	
22	5398	Nástavec fixační LT-150	Locking Nut	1 ks / pc
23	5399	Extraktor pro difuzér LT-150	Extractor for Swirl Ring	
24	5025	Klíč na elektrodu PT-60, 100	Wrench for Electrode	