

# **SCHWEISSMASCHINEN**

**ALF 181 BASIC aXe**  
**ALF 221 BASIC aXe**

**ANWEISUNG ZUR BEDIENUNG UND  
WARTUNG**

**INHALT:**

1. EINFÜHRUNG.....	3
2. SICHERHEIT.....	3
3. BETRIEBSBEDINGUNGEN.....	5
4. TECHNISCHE DATEN.....	6
5. ZUBEHÖR DER MASCHINE .....	7
6. BESCHREIBUNG DER MASCHINE UND DER FUNKTIONEN .....	8
7. INBETRIEBNAHME .....	10
8. WARTUNG UND SERVICE-PRÜFVERFAHREN .....	23
9. ELEKTROABFALLENTSORGUNG .....	26
10. GARANTIEZERTIFIKAT .....	26

# 1. EINFÜHRUNG

Sehr geehrter Benutzer,

die Gesellschaft ALFA IN A.G. dankt Ihnen für den Kauf unseres Produkts und hofft, dass Sie mit unseren Maschinen zufrieden sein werden.

Die Schweißmaschine darf nur von einer geschulten Person und nur im Rahmen der technischen Bestimmungen in Betrieb genommen werden. Die Gesellschaft ALFA IN A.G. übernimmt auf keinen Fall die Verantwortung für die durch unsachgemäße Anwendung entstandenen Schäden. Vor der Inbetriebnahme lesen Sie bitte sorgfältig die Bedienungsanleitung durch.

Die Maschine erfüllt die Anforderungen der entsprechenden CE Klasse.

Zur Wartung und Reparatur verwenden Sie nur Originalersatzteile. Es steht Ihnen selbstverständlich unser Dienstleistungskomplex zur Verfügung.

Die Schweißmaschine ALF ist für die Schweißmethoden MIG (Metal Inert Gas) und MAG (Metal Active Gas) bestimmt. Es handelt sich hierbei um Schutzgasschweißen. Beim Schweißen werden Inertgase (passive) sowie Aktive verwendet. Diese Methoden sind sehr produktiv und insbesondere für Verbindungsstellen bei Stahlkonstruktionen geeignet.

Wir behalten uns das Recht der Korrekturen und der Änderungen im Fall des Druckfehlers, der Änderung der technischen Parametern, des Zubehörs usw. ohne vorigen Warnung. Diese Änderungen können nicht in die Manuale für die Verwendung in Papier- oder Elektronischer- Form zeigen.



## 2. SICHERHEIT

1. Der Bediener muss Handschuhe, Kleidung, Schuhwerk und einen Schweißerhelm bzw. eine Schweißerkeppe tragen, die feuerfest sind und ihn vor eventuellen Stromschlägen, Funkenflug und Schweißspritzern schützen.

2. Der Bediener muss zum Schutz seiner Augen normengerechte Schweißerschutzmasken mit Sicherheitsfiltern tragen; ferner hat er sich darüber im Klaren zu sein, dass während des elektrischen Schweißens ULTRAVIOLETTE STRAHLUNGEN freigesetzt werden und es daher unbedingt erforderlich ist, auch das Gesicht vor diesen Strahlen zu

schützen ist. Die ultravioletten Strahlen verursachen auf ungeschützter Haut dieselben Wirkungen wie ein Sonnenbrand.

3. Der Bediener ist verpflichtet, alle sich im Schweißbereich aufhaltenden Personen über die mit dem Schweißen verbundenen Gefahren aufzuklären und ihnen entsprechende Schutzmittel zur Verfügung zu stellen.

4. Es ist von grundlegender Bedeutung für eine ausreichende Belüftung zu sorgen, vor allem, wenn in geschlossenen Räumlichkeiten geschweißt wird. Wir raten zur Verwendung entsprechender Rauchabsauger, um Vergiftungen zu vermeiden, die auf die während des Schweißens entstehende Gas- und Rauchentwicklung zurückzuführen sind.

5. Der Bediener muss alle leicht entflammaren Materialien aus dem Arbeitsbereich entfernen, um eventuellen Brandgefahren vorzubeugen.

6. Der Bediener DARF NIEMALS BEHÄLTER schweißen, die ursprünglich Benzin, Schmiermittel, Gas oder ähnliche entflammare Substanzen enthalten haben, auch dann nicht, wenn der Behälter über einen langen Zeitraum hinweg nicht mehr genutzt worden ist. DIE EXPLOSIONSGEFAHR IST AUSGESPROCHEN HOCH!

7. Der Bediener hat über die besonderen Gefahren beim Schweißen in geschlossenen Räumen informiert zu sein.

8. Um Stromschläge zu vermeiden, ist folgendes zu beachten: Nie in feuchten oder nassen Umgebungen arbeiten. Die Schweißmaschine keinesfalls verwenden, wenn ihre Kabel in irgendeiner Weise beschädigt sind. Überzeugen Sie sich, dass die Erdung der Elektroanlage richtig ausgeführt ist und funktioniert. Der Bediener muss von den geerdeten Metallbestandteilen isoliert sein. Das Erden des Werkstücks reduziert die Unfallgefahr für den Bediener.

9. Norm EN 60974-1: Zugewiesene Leerlaufspannung. Während des Maschinenbetriebs ist die höchste Spannung, mit der man in Berührung kommen kann, die zwischen den Schweißanschlüssen gegebene Leerlaufspannung beträgt in unserem Gerät 62V. Die maximale Leerlaufspannung der Schweißmaschinen wird von nationalen und internationalen Normen (EN 60974-1) im Hinblick auf die zu verwendende Schweißstromart, auf ihre Wellenform und auf die vom Arbeitsplatz ausgehenden Gefahren festgelegt. Diese Werte sind nicht an die Zünd- und Stabilisierungsspannungen des Bogens anwendbar, da die sich überlagern könnten.

10. Die zugewiesene Leerlaufspannung darf bei allen möglichen Regelungen niemals die aus Tabelle (siehe Technische Daten) für die verschiedenen Fälle hervorgehenden Werte überschreiten.

### 3. BETRIEBSBEDINGUNGEN

1. Die Inbetriebnahme der Apparatur darf nur geschultes Personal und nur im Rahmen der technischen Bestimmungen vornehmen. Der Hersteller bürgt nicht für die durch unfachgemäße Anwendung und Bedienung entstandenen Schäden. Bei der Wartung und Reparatur verwenden Sie nur Originalersatzteile der Firma ALFA IN.
2. Das Gerät entspricht der Norm EN 61000-3-12.
3. Die Schweißmaschine wurde nach den Normen der Schutzklasse IP 23S geprüft. Die stellt den Schutz von dem Eindringen fester Körper von einem Umfang grösser als 12 mm sicher. Im weiteren ist sichergestellt, dass das vertikale Eindringen oder in Schräglage bis 60° fallendem Wasser verhindert wird.
4. Die Maschine muss so platziert sein, dass die Kühlluft ohne Behinderung in die Kühlluftkanäle ein- bzw. aus den Kanälen austreten kann. Es ist notwendig darauf zu achten, dass in die Maschine keine mechanischen, insbesondere Metallpartikel (z.B. beim Schleifen) angesaugt werden.
5. Arbeitsumgebungstemperatur zwischen -10 und +40 °C.
6. Relative Luftfeuchtigkeit unter 90% bei +20 °C.
7. Bis zu 3000 m Höhe.
8. Der Bedienungsgriff ist nur zum Rangieren bestimmt, er ist nicht zum Anheben der Maschine dimensioniert.
9. Bei Überhitzung der Maschine wird automatisch das Schweißen unterbrochen.
10. Jegliche Eingriffe in die elektrische Anlage, ebenso Reparaturen (Demontage des Netzsteckers, Sicherungsaustausch), darf nur eine berechnigte Person ausüben.
11. Die Schweißtechnik ist für eine Netzspannung von 3x400 V, mit einer Toleranzspanne von  $\pm 15\%$  konstruiert.
12. Der Netzstecker muss der betreffenden Netzspannung entsprechen.
13. Die Steuerkreise, der Gasvorschub und die Gaserhitzung wird von einer selbstständigen Röhrensicherung gesichert. Verwenden Sie nur die Werte und Charakteristik gezeigt, auf Steuertransformator Typenschild.
14. Es ist notwendig bei der Schweißmaschine einmal alle 6/12 Monate eine periodische Fristrevision nach einschlägigen Normen durch einen beauftragten Mitarbeiter durchgeführt wird.
15. Die Schweißmaschine ist vom Gesichtspunkt der Entstörung vor allem für Industrieräumlichkeiten bestimmt. Im Fall der Benutzung in

anderen Räumen können notwendige Sondermaßnahmen existieren (siehe EN 55011 (CISPR 11) – Art 2, classe A).

16. Stabilität der Maschine ist zu kippen bis 10° gewährleistet, wenn die folgenden Bedingungen beobachtet sind:

- a) Auf der Plattform muss die Gasflasche gut verankert sein und kann max. Höhe 0,9 m haben
- b) Die Maschine muss gegen Wegrollen gesichert werden

Es ist notwendig die Maschine zu schützen vor:

- Feuchtigkeit und Regen
- Mechanischer Beschädigung
- Zugluft und evtl. Ventilation benachbarter Maschinen
- Überbelastung – Überschreitung der techn. Parameter und grobem Umgang

### **ELEKTROMAGNETISCHE VERTRÄGLICHKEIT**

Das Schweißgerät ist im Hinblick auf die Einmischung in erster Linie für Industrieräume beabsichtigt. Es entspricht den Anforderungen der EN 60974-10 für Kategorie A und es ist nicht für die Verwendung in Wohngebieten beabsichtigt, wo die Stromenergie von öffentlichen Niederspannungsnetzwerk versorgt ist. Es kann hier potenzielle Probleme mit der Sicherstellung der elektromagnetischen Verträglichkeit in diesen Räume sein. Die Probleme sind von Störungen den Leitung verursacht sowie von Ausstrahlenstörung.

Während des Betriebs kann das Gerät die Störquelle sein.

 **Warnung** 

Der Benutzer ist verantwortlich für mögliche Störungen durch Schweißen.

## **4. TECHNISCHE DATEN**

		<b>ALF 181 aXe</b>	<b>ALF 221 aXe</b>
Methode		MIG/MAG	MIG/MAG
Netzspannung	V/Hz	3 x 400/50	3 x 400/50
Netzschutz	A	10 slow	16 slow
Max. Netzstrom	A	8,9	12,1
Max. effektiv Strom	A	5,9	7,7
Bereich des Schweißstroms I <sub>2</sub>	A	20 - 180	30 - 210
Leerlaufspannung U <sub>20</sub>	V	18,4 - 37,7	20,8 - 43,6
Schweißstrom I <sub>2</sub> (Lastfaktor DZ=100%)	A	130	150

Schweißstrom $I_2$ (Lastfaktor DZ=60%)	A	150	170
Schweißstrom $I_2$ (Lastfaktor DZ=x%)	A	40%=180	40%=210
Anzahl der Regulierungsstufen		7	7
Isolierklasse		F	F
Schutzgrad		IP 23S	IP 23S
Baunormen		EN 60974-1; EN 60974-10 cl. A	
Maschinenabmessungen W x L x H	mm	474 x 888 x 561	474 x 888 x 561
Gewicht	kg	61	65
Geschwindigkeit	m/min	1 - 17	1 - 17
Spulendurchmesser	mm	300	300
Spulengewicht	kg	18	18

### **WARNHINWEIS**

Bezüglich auf die Größe der installierten Leistung, muss für den Anschluss der Anlage an das öffentliche Versorgungsnetz, die Zustimmung der Schaltwerke eingeholt werden.

### **WARNHINWEIS**

Wir weisen den Benutzer darauf hin, dass er für eventuelle Störungen durch das Schweißen verantwortlich ist.

## **5. ZUBEHÖR DER MASCHINE**

### **BESTANDTEIL DER LIEFERUNG**

1. Erdungskabel, Länge 3m mit Anschlussklemme
2. Gasschlauch
3. Drahtvorschubrolle (Drahtvorschubrollen) für Draht von Querschnitten von 0,6 – 0,8 mm für ALF 181; 0,8 – 1,0 mm für ALF 221
4. Begleitdokumentation (Anweisung und Garantieschein)
5. Reduktion für Drahtwickelrolle 5 kg und 18 kg

### **ZUBEHÖR AUF BESTELLUNG**

1. Schweißdrahtreiniger
2. Kabel zum Anschluss der CO2-Erhitzung
3. Reduktionsventil
4. Gasflasche
5. Ersatzteile zum Brenner
6. Erdungskabel, Länge 4 - 5 m

- 7. Drahtvorschubrolle 0,6-0,8 ; 1,0-1,2 (verschiedene Rillenausführung)
- 8. Schweißbrenner – MB 15 Länge 3m

 **WARNHINWEIS** 

Falls Sie sich entscheiden einen anderen Brenner zu verwenden als oben in der Tabelle angegeben ist, ist es notwendig ihn nach der angewandten Stromspanne und der Belastungsdauer des Brenners zu wählen. ALFA IN A.G. ist nicht für die Beschädigung der Schweißbrenner durch Überbelastung verantwortlich.

## 6. BESCHREIBUNG DER MASCHINE UND DER FUNKTIONEN

### HAUPTTEILE DER MASCHINE

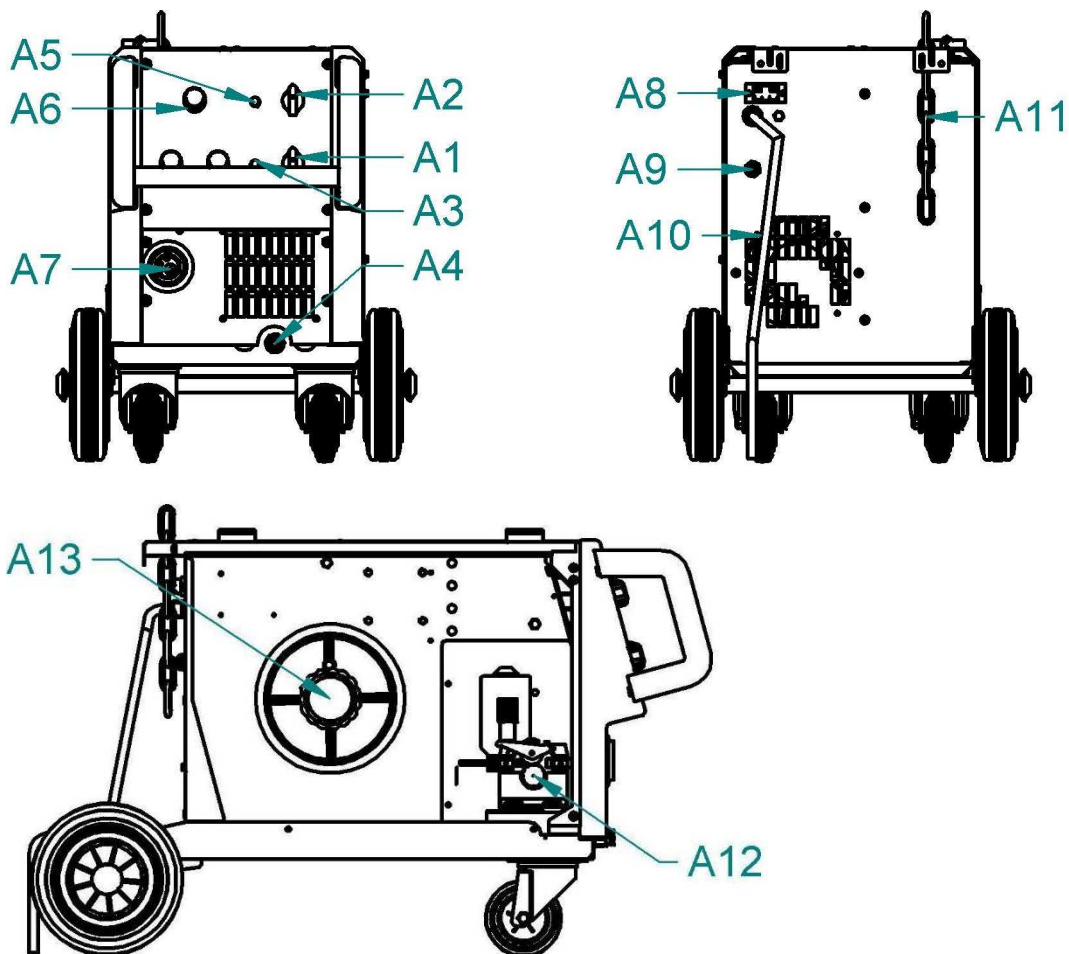


Abb. 1- Allgemeine Maschinenteile



Pos.	BEZEICHNUNG
A1	Hauptschalter
A2	Umschalter Schweißspannung
A3	Kontrollleuchte „EIN“ – grüne LED
A4	Erdungskabel mit Zange
A5	Kontrollleuchte Maschinenüberhitzung – gelbe LED
A6	Potentiometer Drahtbahngeschwindigkeit
A7	Eurostecker
A8	Gaserhitzungskonnektor
A9	Schutzgasanschluss
A10	Kabel mit Netzstecker
A11	Verankerungsketten der Gasflaschen
A12	Schweißdrahtvorschub
A13	Halterung der Wickelrolle

### SCHALTTAFEL

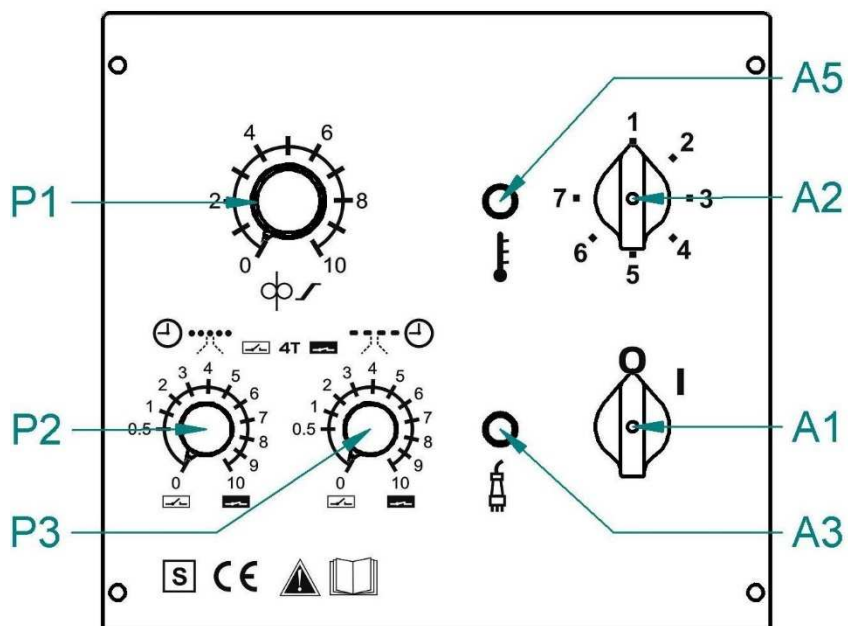


Abb. 2 - Das Schaltpult

Pos.	Bezeichnung
A1	Hauptschalter
A2	Umschalter Schweißspannung
A3	Kontrollleuchte „EIN“ – grüne LED

A5	Kontrollleuchte Maschinenüberhitzung – gelbe LED
P1	Potentiometer Drahtbahngeschwindigkeit
P2	Potentiometer Verzögerungszeit
P3	Potentiometer Schweißzeit / Aktivierung 4-Takter

## 7. INBETRIEBNAHME

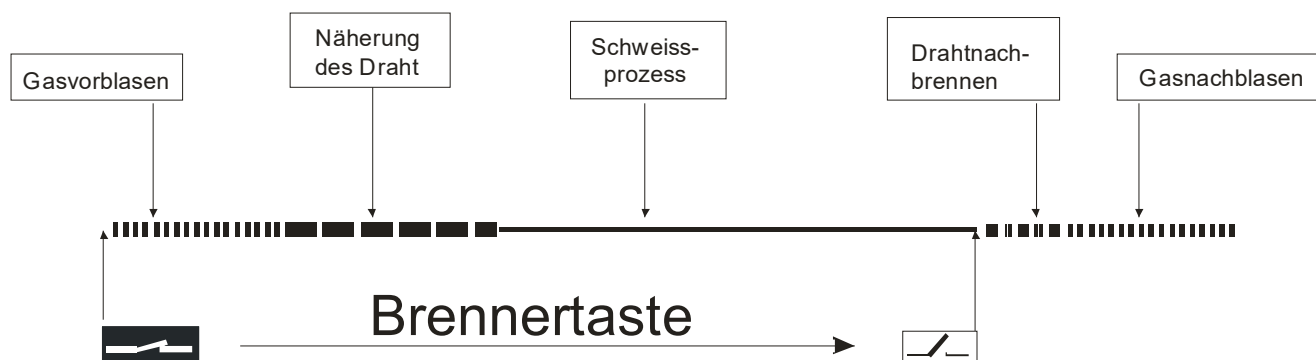
Ibetriebnahme der Maschine muss in Übereinstimmung mit den technischen Daten und den Betriebsbedingungen sein.

### ZWEITAKTER FLIEßEND

P2 P3



Bei dieser Funktion befinden sich beide Potentiometer (Abb. 2, Pos. P2, P3) in der Position Null. Die Funktion wird durch das Drücken der Brenntaste eingeschaltet. Beim Schweißprozess muss die Taste ständig gehalten werden. Der Arbeitsprozess wird durch die Lösung der Taste unterbrochen.

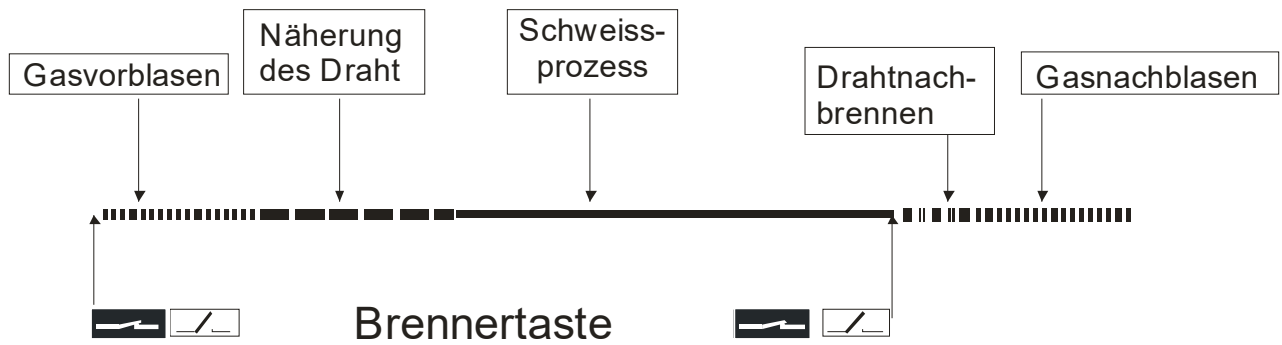


### VIERTAKTER FLIEßEND

P2 P3



Es wird bei langen Schweißnähten verwendet, bei denen der Schweißer die Brenntaste nicht immer halten muss. Die Funktion wird durch die Einstellung des Potentiometers „Verzögerungsdauer“ (Abb.2, Pos. P3) in die beliebige Nichtnullposition und durch die Einstellung des Potentiometers „Punktlänge“ (Bild 2, Pos. P2) in die Nullposition eingeschaltet. Durch das Drücken der Brenntaste wird der Schweißprozess gestartet. Nach ihrer Lösung geht der Schweißprozess weiter. Erst nach dem erneuten Drücken der Brenntaste wird der Schweißprozess unterbrochen.

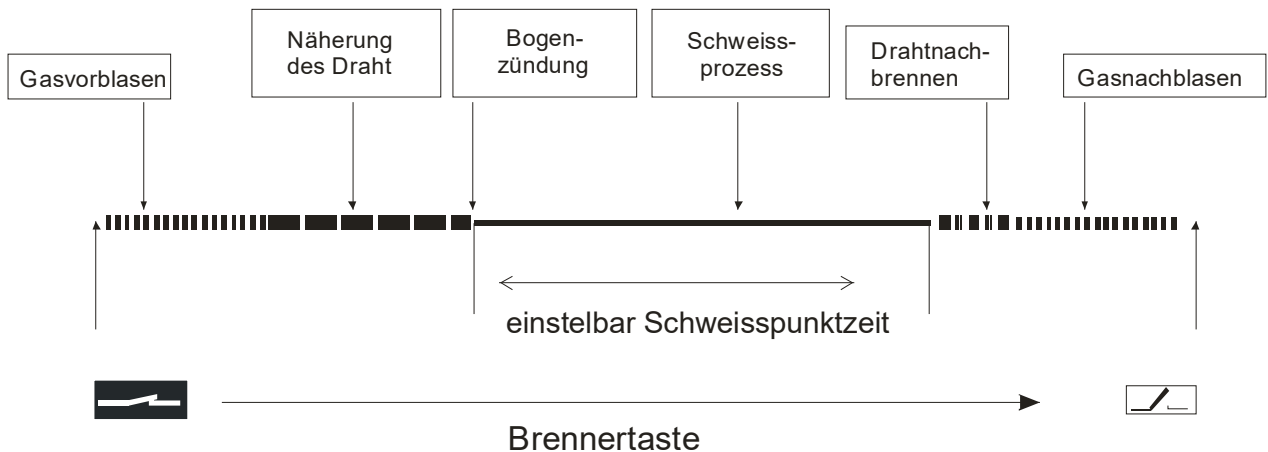


### PUNKTSCHWEIßUNG

P2 P3



Es wird zum Schweißen mit einzelnen kurzen Punkten verwendet, deren Länge man fließend durch das Drehen des linken Potentiometers (Abb.2, Pos. P2) auf den entsprechenden Wert auf der Skala (in Richtung nach rechts wird das Intervall verlängert) einstellen kann. Durch das Drücken des Brennerschalters wird die Zeitschaltung angelassen, welche den Schweißprozess startet und nach der eingestellten Zeit ihn auch wieder ausschaltet. Nach dem wiederholten Drücken der Taste wird die ganze Tätigkeit wiederholt. Zum Ausschalten der Punktschweißung ist es notwendig den Potentiometer in die Position 0 zurückzudrehen. Das rechte Potentiometer (Bild 2, Pos. P3) bleibt während der gesamten Zeit der Punktschweißung ausgeschaltet.



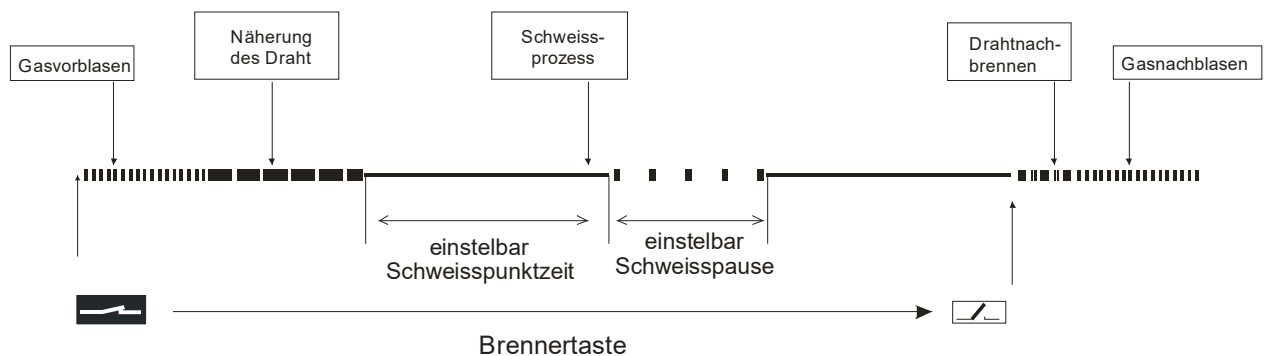
### INTERVALLSCHWEIßUNG

P2 P3



Es wird zum Schweißen mit kurzen Punkten verwendet. Die Länge dieser Punkte sowie die Länge der Verzögerungen kann man fließend einstellen. Es wird durch das Drehen des linken Potentiometers

eingestellt, das die Punktlänge bestimmt (Bild 2, Pos.2) und des rechten Potentiometers, das die Verzögerungsdauer festlegt (Abb. 2, Pos. P3), von der Position 0 an die geforderten Werte an der Skala (in Richtung nach rechts wird das Intervall verlängert). Durch das Drücken der Brenntaste wird die Zeitschaltung angelassen, die den Schweißprozess startet und ihn nach einer bestimmten Zeit auch wieder ausschaltet. Nach dem Ablauf der eingestellten Verzögerung wird die ganze Tätigkeit wiederholt. Zum Unterbrechen der Funktion ist es notwendig die Brenntaste zu lösen. Zur Ausschaltung der Funktion muss man beide Potentiometer in die Position 0 zurückbringen.



## AUSBRENNUNGSZEIT – EINSTELLUNG

Die Ausbrennungszeit verhindert bei der richtigen Einstellung die Verklebung des Schweißdrahtes mit der Stromdüse oder des zu schweißenden Werkstücks.

In der Produktion ist die Ausbrennung eingestellt auf 50 – 80 ms (1/4 – 1/3 Trimmerdrehung)

Die Ausbrennungszeit lässt sich mit dem Trimmer an der Steuerelektronik ändern (Abb. 3).

Die Änderung der Ausbrennungszeit kann nur der autorisierte Service von ALFA IN vornehmen.

Zur Einstellung der Ausbrennungszeit ist der Deckel der Steuerelektronik abzunehmen. Mit einem kleinen Kreuzschraubenzieher drehen Sie den Trimmer im Uhrzeigersinn, um die Ausbrennungszeit zu verlängern.

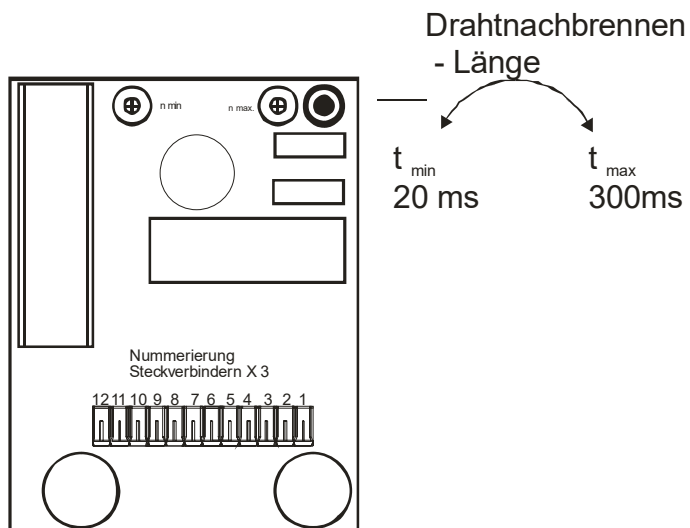


Abb. 3 – Trimmer Ausbrennungszeit – Einstellung

### MECHANISMUS DES DRAHTVORSCHUBS

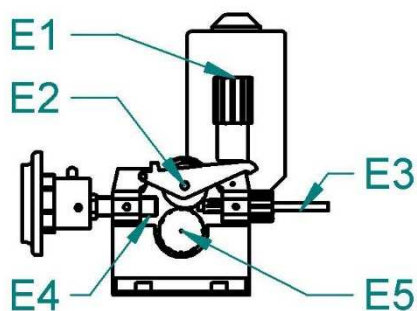


Abb. 4-Rollen Drahtvorschub

Pos.	Bezeichnung
E1	Spannmutter
E2	Andruckrolle
E3	Drahtseele
E4	Konnektor EURO
E5	Sicherheitsteil

## ÜBERSICHT DER DRAHTVORSCHUBROLLEN

		ALF 181 / ALF 221
		2-Rollen
		a = 22 mm b = 30 mm
Rillentyp der Rolle	Drahtquerschnitt (mm)	Bestellnummern der Drahtvorschubrollen
<b>Stahldraht</b> 	0,6-0,8	2187
	0,8-1,0	2188
<b>Aluminiumdraht</b> 	0,8-1,0	2270
<b>Röhrchendraht</b> 	0,8-1,0	2318
	1,0-1,2	2319

Abb. 5-Rollen

### **WARNHINWEIS**

Die Maschine dürfen nur ordentlich geschulte Personen bedienen.

Vor Arbeitsbeginn ist es notwendig die Maschine an das Netz anzuschließen, den Anschluss aller Schweiß- und Steuerkabel sowie den Anschluss des Schutzgases zu kontrollieren (Abb. 1 Pos. A9). Weiterhin ist es notwendig die Gasflasche mit dem Schutzgas anzuschließen. Die Flasche muss auf der hinteren Standfläche untergebracht und gründlich mit den Verankerungsketten abgesichert sein (Abb.1 Pos. A11).

Bemerkung: Es ist möglich die obere Verankerungskette bei Bedarf mit einer Schraube M6 zu verankern.

## WAHL DER DRAHTVORSCHUBROLLE

An allen Maschinen MIG/MAG werden Drahtvorschubrollen mit zwei Rillen benutzt (Abb. 6). Diese Rillen sind für zwei verschiedene Drahtquerschnitte bestimmt (z.B.: 0,6; 0,8 mm).

Die Drahtvorschubrollen müssen dem Querschnitt und dem Material des Schweißdrahtes entsprechen. Nur so kann ein reibungsloser Vorschub des Drahtes erreicht werden. Unregelmäßigkeiten im Drahtvorschub führen zu schlechter Schweißqualität und zu Drahtdeformationen.

Für einen zuverlässigen und regelmäßigen Vorschub empfehlen wir gleichfalls einen Drahttrichter zu verwenden, der als Sonderausrüstung geliefert werden kann.

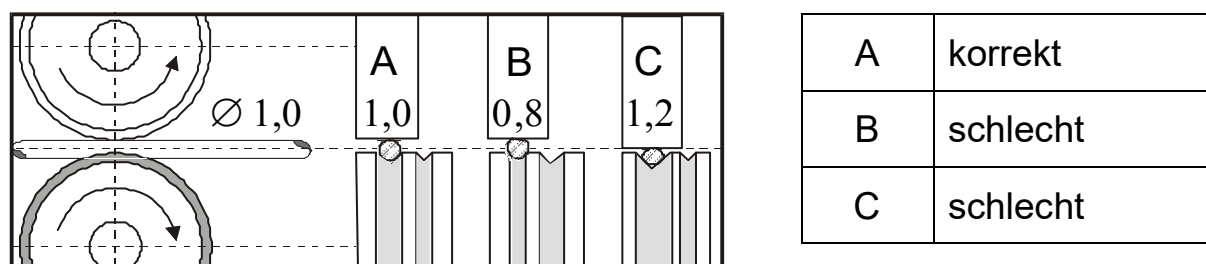


Abb. 6 – Der Einfluss der Drahtvorschubrolle auf den Schweißdraht

## ANPASSUNG DES VORSCHUBS FÜR ANDERE DRAHTQUERSCHNITTE

An allen Maschinen der Typen ALF werden Drahtvorschubrollen mit zwei Rillen benutzt (Abb. 6 und Absatz ÜBERSICHT DER DRAHTVORSCHUBROLLEN). Diese Rillen sind für zwei verschiedene Drahtquerschnitte (z.B.: 0,8 und 1,0 mm) bestimmt. Die Rille kann durch Herausnehmen und Umdrehen der Drahtvorschubrolle geändert bzw. durch Austauschen gegen eine andere Drahtvorschubrolle mit Rillen gewünschter Abmaße ersetzt werden.

- Kippen Sie die Spannmutter (Abb.4, Pos. E1) bei Doppel-Drahtvorschubrollen nach rechts, bzw. bei Vier-Drahtvorschubrollen nach vorn, die Andruckrolle (Abb.4, Pos. E2) wird nach oben geöffnet.
- Schrauben Sie das PVC-Sicherungsteil heraus (Abb.4, Pos. E5) und nehmen Sie die Drahtvorschubrolle ab.
- Sofern an der Drahtvorschubrolle die geeignete Rille ist, drehen Sie die Rolle um und setzen Sie sie wieder auf die Welle und sichern sie durch Einschrauben des Sicherungsteils ab (Abb. 4 Pos. E5).

## ANPASSUNG DES VORSCHUBS FÜR ALUMINIUMDRAHT

Für den Vorschub von Aluminiumdraht ist es notwendig eine spezielle Drahtvorschubrolle mit „U“ – Profil zu benutzen – siehe Absatz ÜBERSICHT DER DRAHTVORSCHUBROLLEN. Um Probleme mit dem „Zerzausen“ des Drahtes zu vermeiden, ist es notwendig Drähte im Querschnitt 1,0 mm und aus Legierungen AlMg3 oder AlMg5 zu verwenden. Drähte aus Legierungen Al99,5 oder AlSi5 sind alle zu weich und leicht und verursachen Probleme beim Vorschub.

Beim Schweißen von Aluminium ist weiterhin unerlässlich den Brenner mit einer Teflondrahtseele und spezieller Strahlziehdüse auszurüsten. Der Hersteller empfiehlt keine Brenner länger als 3 m zu verwenden. Große Aufmerksamkeit ist der Einstellung der Druckkraft der Rollen zu widmen – sie darf nicht zu hoch sein, da es sonst zur Deformation des Drahtes kommt. Es ist notwendig als Schutzatmosphäre Argon zu verwenden.

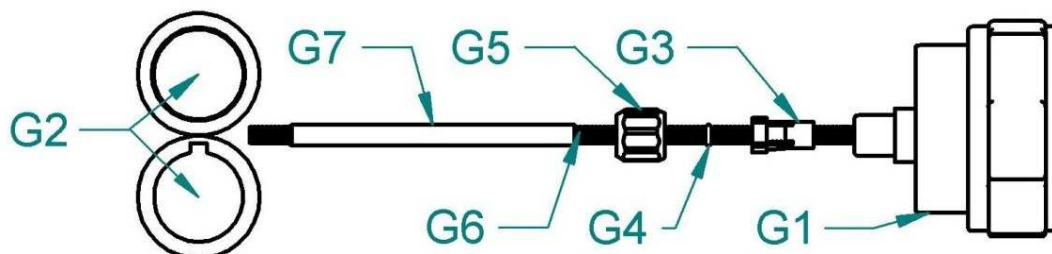


Abb. 7

G1	Konnektor EURO
G2	Drahtvorschubrollen
G3	Drahtseele für 4,0mm, äußerer Durchmesser 4,7mm
G4	O-Ring 3,5x1,5mm (um das Entweichen von Gas zu verhindern)
G5	Mutter
G6	Teflondrahtseele
G7	Unterstützung Drahtseele - Messingrohr

## EINFÜHRUNG DER ELEKTRODEN (DRÄHTE) IN DEN VORSCHUB

- a) Entfernen Sie die Abdeckung des Vorschubs der Maschine.
- b) Setzen Sie die Drahtwickelrolle mit dem Draht auf die Halterung (Abb.8, Pos.D1) und sichern sie mit der PVC-Schraube ab (Abb.8, Pos.D2). Ist die benutzte Wickelrolle von der Größe 15 oder 18kg, setzen Sie auf jeder Seite der Rolle eine Reduktion an (Abb.8, Pos.D3). Die Öffnung der hinteren Reduktion muss in den Bolzen an der Halterung der Wickelrolle einschnappen!



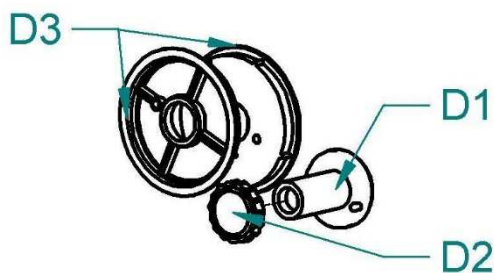
c) Schneiden Sie das am Rand der Wickelrolle befestigte Drahtende ab und schieben es in der Drahtseele (Abb. 4, Pos. E3) über die Drahtvorschubrolle (Abb.4, Pos. E3) und etwa 5 cm in das Rohr des Konnektors EURO (Abb.4, Pos E4). Kontrollieren Sie ob der Draht durch die richtige Rille der Drahtvorschubrolle führt.

d) Kippen Sie die Andruckrollen so herunter (Abb. 4 Pos. E2), damit die Zähne ineinander greifen und bringen Sie die Spannmutter (Abb.4, Pos. E1) in senkrechte Lage.

e) Stellen Sie den Druck der Spannmutter so ein, dass ein problemloser Transport des Drahtes gewährleistet ist, wobei der Draht nicht deformiert werden darf. Die Stellschraube befindet sich unter der PVC-Schraube (Abb. 4, Pos.E1).

f) Die Wickelrollenbremse ist vom Hersteller eingestellt. Im Bedarfsfall kann sie mit der Schraube (Abb. 8, Pos. D1) so nachgestellt werden, dass beim Anhalten des Vorschubs die Wickelrolle rechtzeitig zum Stehen kommt. Somit wird ein übermäßiges Abwickeln des Drahtes verhindert.

Eine übermäßig fest angezogene Bremse strengt allerdings unnötig den Vorschubmechanismus an und es kann zum Durchdrehen des Drahtes auf den Wickelrollen kommen.



D1	Halterung der Wickelrolle
D2	PVC-Schraube
D3	Reduktion

Abb. 8 - Halterung der Wickelrolle

## **EINSTELLEN DER DRUCKKRAFT DER VORSCHUBROLLEN**

Für eine zuverlässige Tätigkeit des Vorschubmechanismus ist die Größe der Druckkraft der Vorschubrollen wichtig.

Die Größe der Kraft ist von der Art des Schweißdrahtes abhängig. Für Aluminiumdraht oder Röhrendraht wählen wir eine geringere Andruckkraft.

Ist die Andruckkraft nicht ausreichend, kommt es zum Durchdrehen der Wickelrollen und damit zur ungleichmäßigen Vorschubgeschwindigkeit.

Ist die Andruckkraft zu hoch, kommt es zur erhöhten mechanischen Abnutzung der Lager, der Andruckmechanismus erfüllt nicht seine Schutzfunktion und im Fall des erhöhten Widerstands des Drahtvorschubs (beschädigter oder verschmutzte Drahtseele, festgebrannter Draht in der Ziehöse, u.ä.) kommt es nicht zum Durchdrehen und es droht der Seitenversatz des Drahtes. In extremen Fällen kann es zur totalen Blockierung des Motors kommen, was zusätzlich das Getriebe belastet. Das kann dann dazu führen, dass der Elektromotor und der Leistungsausgang des Regulators überlastet und es somit zu deren Beschädigung kommt.

## **EINFÜHRUNG DES SCHWEISSDRAHTES IN DEN BRENNER**



Beim Einführen des Drahtes halten Sie den Brenner nicht in Augenrichtung!

- a) Schrauben Sie das zentrale Endstück (Abb.9. Pos.B2) an den Konnektor der Maschine an (Abb. 9 Pos. B1).
- b) Demontieren Sie die Gasdüse vom Brenner.
- c) Schrauben Sie die Strahlziehöse ab.
- d) Schließen Sie die Maschine an das Netz an.
- e) Schalten Sie den Hauptschalter in Lage 1 (Abb. 1, Pos. A1).
- f) Drücken Sie den Knopf zum Drahteinzug. Der Schweißdraht wird in den Brenner eingeführt. Nach dem Austritt des Drahtes aus dem Brenner schrauben Sie die Strahlziehöse und die Gasdüse an.
- h) Bespritzen Sie vor dem Schweißen den Raum der Gas- und Strahlziehöse mit Trennspray, damit verhindern Sie das Anhaften von Schweißspritzern.

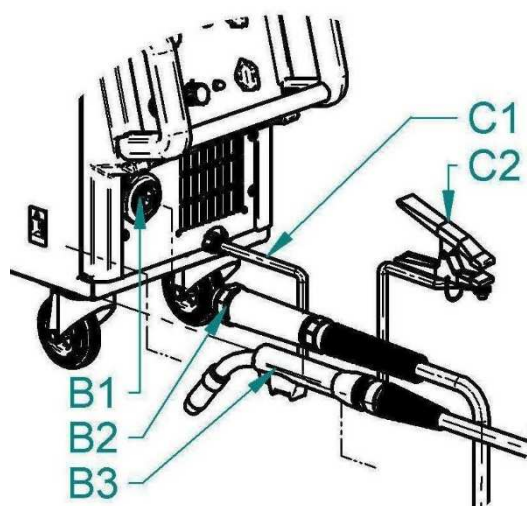


Abb 9 - Brenneranschluss

B1	EURO Konnektor
B2	EURO Konnektor - Zentrales Endstück
B3	Brenner
C1	Erdungskabel
C2	Zange

### EINSTELLEN DER GASDURCHSTRÖMUNG.

Der Lichtbogen sowie das Schmelzbad müssen vollkommen durch das Gas geschützt werden. Zu wenig Gas ist nicht in der Lage die erforderliche Schutzatmosphäre zu bilden, im Gegenteil, zuviel Gas reißt Luft in den Lichtbogen mit.

- a) Stecken Sie den Gasschlauch auf den Anschluss an der Maschine (Abb. 10, Pos. F9).
- b) Drücken Sie den Knopf am Brenner und halten diesen fest.
- c) Drehen Sie an der Stellschraube (Abb.10. Pos.F7) an der unteren Seite des Reduktionsventiles solange bis der Strömungsmesser (Abb. 10, Pos. F6) die gewünschte Durchströmung anzeigt. Jetzt können Sie den Knopf wieder loslassen. Der optimale Durchströmungswert ist 10-15l/Min.
- d) Nach längerer Standzeit der Maschine oder dem Brenneraustausch ist es angebracht, vor dem nächsten Schweißvorgang die Leitung mit Schutzgas zu durchblasen.

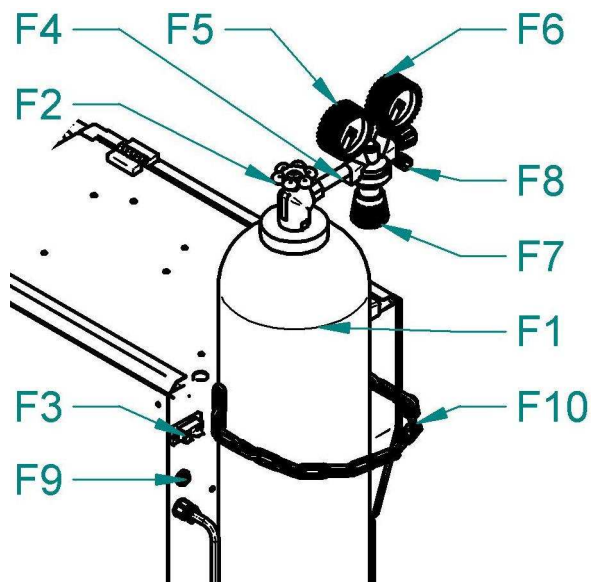


Abb. 10 - Einstellen des Gasflusses

F1	Flasche
F2	Flaschenventil
F3	Konnektor für Gasvorwärmung
F4	Druckminderer
F5	Hochdruckmanometer
F6	Niederdruckmanometer
F7	Regelungsschraube
F8	Adapter für Schlauch
F9	Gasventil
F10	Verankerungsketten der Gasflaschen

## PARAMETER EINSTELLUNG

### SCHWEISSSPANNUNG

Wird mit dem Spannungsumschalter eingestellt (Abb.2, Pos. A2).

### SCHWEISSSTROM

Die Größe des Schweißstroms ist von der Drahtvorschubgeschwindigkeit abhängig, der mit dem Potentiometer in der Steuerelektronik geregelt bzw. eingestellt wird. (Abb. 2, Pos. P1)

Die Orientierungseinstellung des Schweißstromes und der Spannung im Verfahren MIG/MAG entspricht dem empirische Verhältnis  $U_2 = 14 + 0,05I_2$ .

Nach diesem Verhältnis können Sie die nötige Spannung bestimmen. Bei der Einstellung der Spannung müssen Sie darauf achten, dass diese durch die Belastung während des Schweißens sinkt.

Der Spannungsverlust beträgt ca. 4,5-5,0V bei 100 A.

Das Einstellen des Schweißstromes führen wir so durch, in dem Sie für die gewählte Schweißspannung den gewünschten Schweißstrom durch Erhöhung oder Senkung der Geschwindigkeit des Drahtvorschubs bis zum Augenblick des optimalen Brennens des Lichtbogens nachregulieren.

Zur Orientierung der Grundparametereinstellungen beim Schweißen können die Tabellen der Schweißparameter helfen, die auf Verlangen zur Verfügung gestellt werden können. Aus diesen Tabellen wird ersichtlich, wie Sie die vorausgesetzte Drahtvorschubgeschwindigkeit, die Höhe der Schweißspannung und den Induktionswert für die erforderliche Höhe des Schweißstroms und den gewählten Drahtquerschnitt sowie die Art der Schutzatmosphäre ermitteln können.

Wir weisen darauf hin, dass die optimale Einstellung des Lichtbogens leicht in Abhängigkeit von der Lage der Schweißnaht, vom Material und von der Netzspannungsschwankung abweichen kann. Zum Erreichen einer guten Schweißnahtqualität und der optimalen Einstellung des Schweißstromes ist es notwendig, dass die Entfernung der Speiseziehdüse vom Material gleich ca. 10 x Schweißdrahtquerschnitt ist (Abb. 11).

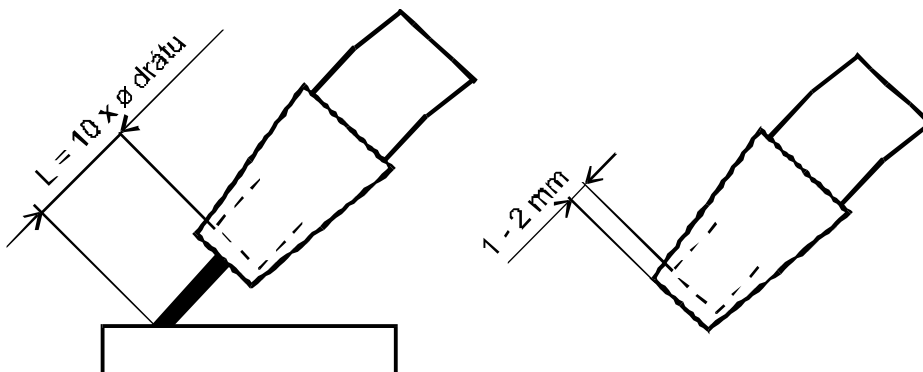


Abb.11- Abstand Düse zum Material

## TABELLE DES DRAHTVERBRAUCHS WÄHREND DES SCHWEISSENS

Drahtdurchmesser [mm]	Bereich der Drahtvorschubgeschwindigkeit [m/min]	Maximale Drahtvorschubgeschwindigkeit [m/min]	Gewicht von 1 m Draht [g]	Drahtverbrauch pro 1 Minute Schweißen [g/min]	Drahtverbrauch pro 1 Stunde Schweißen [g/Stunde]
<b>Stahldraht</b>					
0,6	2 - 5	5	2,3	11,5	690
0,8	3 - 6	6	4	24	1440
1,0	3 - 12	12	6	72	4320
1,2	4 - 18	18	9	162	9720
<b>Edelstahldraht</b>					
0,6	2 - 5	5	2,3	11,5	690
0,8	3 - 6	6	4	24	1440
1,0	3 - 12	12	6	72	4320
1,2	4 - 18	18	9	162	9720
<b>Aluminiumdraht</b>					
0,6	2 - 5	5	0,8	4	240
0,8	3 - 6	6	1,3	7,8	468
1,0	3 - 12	12	2	24	1440
1,2	4 - 18	18	3	54	3240

## TABELLE DES GASVERBRAUCHS WÄHREND DES SCHWEISSENS

Drahtdurchmesser [mm]	Gasfluss [l/min]	Gasverbrauch pro 1 Stunde Schweißen [l/Stunde]
0,6	6	6 * 60 = 360
0,8	8	8 * 60 = 480
1,0	10	10 * 60 = 600
1,2	12	12 * 60 = 720
1,6	16	16 * 60 = 960
2,0	20	20 * 60 = 1200

## 8. WARTUNG UND SERVICE-PRÜFVERFAHREN

Beim Auslegen dieser Maschine haben wir großen Wert darauf gelegt, die Wartung auf ein Minimum herabzusetzen. Trotzdem sind für eine stets leistungsstarke Maschine ein Minimum an Wartungseingriffen erforderlich.

Es darf nur erfahrenes Fachpersonal in das Maschineninnere eingreifen.

**VOR DEM ÖFFNEN DER MASCHINE DAS STROMKABEL AUSSTECKEN!**

Die Maschine alle sechs Monate öffnen und mit trockener Druckluft intern reinigen.



Vorsicht, es können Beschädigungen der Elektronikbauteile durch direkten Lufteinschlag aus geringer Entfernung entstehen.

### **KONTROLLE DER BETRIEBSSICHERHEIT DER MASCHINE LAUT DER NORM CSN EN 60974-4**

Entsprechende Handlungen, Prüfungen und Verfahren etc. sowie die erforderlichen Unterlagen sind in der Norm CSN EN 60974-4 vorgeschrieben.

### **PROBLEMBESEITIGUNG**

<b>Merkmal</b>	<b>Ursache</b>	<b>Maßnahmen</b>
Bedienungspanel leuchtet nicht, Ventilatoren laufen	Durchgebrannte Sicherung an der sekundären Seite des Steuerungstransformators.	Sicherungsaustausch - s. Absatz Sicherung der Steuerungsschaltung.
Bedienungspanel leuchtet nicht, Ventilatoren laufen nicht	Durchgebrannte Sicherung an der primären Seite des Steuerungstransformators.	Sicherungsaustausch - s. Absatz Sicherung der Steuerungsschaltung.
Brenner zu heiß	Ungenügender Durchfluss aufgrund Verunreinigung in der Kühlflüssigkeit.	Schläuche zum Brenner durchspülen oder Brenner austauschen.
	Düse ist locker.	Düse festziehen
Brennertaste reagiert nicht	Maschine wurde überlastet und hat sich ausgeschaltet.	Warten, bis sie sich wieder von selbst einschaltet.
Unregelmäßige Drahtzufuhr oder Draht zur Düse zugebrannt	Drahtspule ist zu eng aufgewickelt.	Die Drahtspule prüfen und eventuell austauschen.
	Zugebrannte Kugel zur Düse.	Kugel und ein Drahtstück am Anfang abschneiden.

Unregelmäßige oder keine Drahtzufuhr	Schlechtes Zudrücken der Rollen in der Drahtzufuhr.	Zudrücken nach dieser Bedienungsanleitung einstellen.
	Beschädigter Brenner.	Prüfen und eventuell austauschen.
	Nut auf der Zufuhrrolle entspricht nicht dem Schweißdrahtdurchmesser.	Richtige Rolle aufsetzen.
	Schlechte Schweißdrahtqualität.	Prüfen und eventuell austauschen.
	Bowden im Brenner verunreinigt oder beschädigt.	Prüfen und eventuell austauschen.
	Drahtspulebremse ist falsch eingestellt.	Einstellen nach dieser Bedienungsanleitung.
Bogen oder Kurzschluss zwischen Düse und Düsenstock	Zugeklebte Bespritzung innerhalb der Gasdüse.	Bespritzung beseitigen.
Unstabiler Bogen	Falscher Düsenstockdurchmesser oder zu verschlissener oder beschädigter Düsenstock.	Düsenstock austauschen.
Ungenügende Zufuhr des Schutzgases, Poren in der Schweißnaht	Falsch eingestellte Menge der Gaszufuhr.	Richtige Menge einstellen, wie in der Bedienungsanleitung beschrieben ist.
	Verschmutztes Reduktionsventil auf der Flasche.	Prüfen und eventuell austauschen.
	Brenner oder Gasschläuche verschmutzt.	Prüfen und eventuell austauschen.
	Schutzgas wird durch Luftzug weggeblasen.	Luftzug vermeiden.
Schlechtere Schweißleistung	Phase fehlt.	Die Maschine an eine andere Steckdose anschließen. Verbindungskabel und Sicherungen prüfen.
	Schlechte Erdung.	Gewähren Sie bessere Verknüpfung zwischen Schweißmaterial und Erdungskabel / Maschinenklemmen.
	Erdungskabel ist in der Maschinensteckverbindung falsch eingesteckt.	Erdungskabel in der Steckverbindung an der Maschine festziehen.
	Beschädigter Brenner.	Prüfen und eventuell austauschen.



Schweißdraht wird durch Zufuhr abgerieben	Nut auf der Zufuhrrolle entspricht nicht dem Schweißdrahtdurchmesser.	Richtige Rolle aufsetzen.
	Schlechte Zufuhr der oberen Rolle.	Zufuhr nach dieser Bedienungsanleitung einstellen

## **GARANTIELEISTUNG**

1. Inhalt der Garantie stellt eine Verantwortung dafür dar, dass die gelieferte Maschine, in der Liefer- und für die Garantiezeit die durch verbindliche technische Bedingungen und Normen festgestellte Eigenschaften, haben wird.
2. Verantwortung für Schäden, die auf der Maschine nach ihrem Verkauf in der Garantiezeit auftreten, beruht auf der Pflicht kostenloser Beseitigung durch den Hersteller oder durch ihn beauftragte Serviceorganisation.
3. Gesetzliche Garantiezeit beträgt 24 Monate ab Verkauf der Maschine an den Käufer. Die Garantiefrist beginnt mit Übergabe der Maschine an den Käufer, eventuell am Tag der möglichen Lieferung. In die Garantiefrist wird nicht die Zeit eingerechnet, die seit der Geltendmachung berechtigter Reklamationen bis zur vollständigen Reparatur der Maschine vergangen ist.
4. Bedingung für Garantieanwendung ist, dass die Schweißmaschine auf entsprechende Weise und zu Zwecken benützt wird, für die sie bestimmt ist. Als Mängel werden keine Beschädigungen und außergewöhnliche Abnutzungen anerkannt, die durch mangelhafte Pflege oder Vernachlässigung auch scheinbar bedeutungsloser Mängel, Nichterfüllen der Pflichten des Inhabers/ Benutzers, durch seine Unerfahrenheit oder verminderte Fähigkeiten, Nichterfüllen der in der Bedienungs- und Wartungsanleitung angegebenen Vorschriften, Benutzung der Maschine zu Zwecken, zu denen sie nicht geeignet ist, durch Überlastung der Maschine, wenn auch nur vorübergehende, - entstanden sind. Bei der Maschinenwartung müssen ausschließlich Originalersatzteile des Herstellers verwendet werden.
5. In der Garantiezeit sind auf der Maschine keinerlei Anpassungen oder Veränderungen gestattet, die eine Auswirkung auf die Funktionalität einzelner Maschinenbestandteile haben können.
6. Ansprüche aus der Garantie müssen unverzüglich nach Feststellen des Produktions- oder Materialmangels geltend gemacht werden, und zwar beim Hersteller oder Verkäufer.
7. Falls bei der Garantiereparatur ein defektes Teil ersetzt wird, geht das Eigentum des defekten Teiles an den Hersteller über.

8. Als Garantiekarte dient Kaufbeleg (Rechnung), auf dem die Seriennummer des Produkts oder Garantiekarte auf der letzten Seite dieses Handbuchs aufgeführt.

## **GARANTIE- UND NACHGARANTIEREPARATUREN**

1. Garantiereparaturen führen Hersteller oder von ihm autorisierte Serviceorganisationen durch.
2. Auf ähnliche Weise wird auch im Falle der Nachgarantiereparaturen verfahren.
3. Melden Sie den Anspruch per E-Mail: [servis@alfain.eu](mailto:servis@alfain.eu) oder [Telefonnummer](tel:+420563034626) +420 563 034 626. Die Servicezeiten sind an jedem Arbeitstag von 7:00 bis 15:30 Uhr.

## **9. ELEKTROABFALLENTSORGUNG**



Dieses Symbol auf den Produkten und/oder Begleitdokumenten bedeutet, dass benutzte elektrische und elektronische Produkte nicht in den üblichen Kommunalabfall beigegeben werden können.



### **FÜR ANWENDER IN DEN EU - LÄNDERN**

Wollen Sie elektrische und elektronische Geräte entsorgen, fordern Sie nötige Informationen von ihrem Verkäufer oder Lieferanten an.

## **10. GARANTIEZERTIFIKAT**

Die Garantiekarte ist ein Kaufnachweis (Rechnung), auf dem die Seriennummer des Produkts oder der Garantiekarte angegeben ist, die von einem autorisierten Händler ausgefüllt wurde.

Seriennummer:	
Tag, Monat mit Worten und Verkaufsjahr:	
Stempel und Unterschrift des Verkäufers:	