

**Posuvové jednotky**

**PS.1 X  
PS.3 / .3UD X  
PH.1 W EURO  
PH.3 / .3UD W EURO**

**NÁVOD K OBSLUZE A ÚDRŽBĚ**

**OBSAH:**

1.....	ÚVOD
2.....	BEZPEČNOST PRÁCE
3.....	PROVOZNÍ PODMÍNKY
4.....	TECHNICKÁ DATA
5.....	PŘÍSLUŠENSTVÍ STROJE
6.....	POPIS STROJE A FUNKCÍ
7.....	UVEDENÍ DO PROVOZU
8	<b>OBECNÉ INFORMACE O SVAŘOVACÍ METODĚ MIG/MAG</b>
9.....	ÚDRŽBA A SERVISNÍ ZKOUŠKY
10.....	SERVIS
11.....	NÁHRADNÍ DÍLY
12.....	ES PROHLÁŠENÍ O SHODĚ

# 1 ÚVOD

Vážený spotřebiteli,

společnost ALFA IN a.s. Vám děkuje za zakoupení našeho výrobku a věří, že budete s naším strojem spokojeni.

Svařovací stroj smí uvést do provozu pouze školené osoby a pouze v rámci technických ustanovení. Společnost ALFA IN a.s. nepřijme v žádném případě zodpovědnost za škody vzniklé nevhodným použitím. Před uvedením do provozu si přečtěte pečlivě tento návod k obsluze.

Stroje splňují požadavky odpovídající značce CE.

Pro údržbu a opravy používejte jen originální náhradní díly. K dispozici je Vám samozřejmě komplex našich služeb.

Posuvové jednotky PS X jsou především určeny ke zdrojům svařovacího proudu bez zabudovaného podavače řady ATA 350-450WS X a ALF 285-349S Euro.

Jednotky jsou dodávány dvoukladkovým (PS 2.1(.3), resp. PH 2.1(.3W, .3UD W) nebo čtyřkladkovým posuvem (PS 4.1(.3, .3UD), resp. PH 4.1(.3W, .3UD W).

Posuvy PS mohou být vybaveny okruhem pro připojení vodou chlazených hořáků PS 2.1(.3, .3UD)W, resp. PS 4.1(.3, .3UD)( W).

Je možné je také použít k jiným odbočkovým zdrojům svařovacího proudu s plochou voltampérovou charakteristikou (např WLSP 315). Podmínkou je přizpůsobení ovládacích obvodů zdroje. Způsob řešení posuzuje ALFA IN, která rovněž zabezpečí realizaci ve spolupráci se smluvními servisními partnery.

Pro zdroje bez vodního chlazení se používá jednotka PS X.

V případě požadavků na vodní chlazení hořáků je vhodné použít jednotku PS X W nebo PH W Euro není -li zdroj vybaven okruhem vodního chlazení.

Pro usnadnění manipulace mohou být jednotky doplněny podvozkiem.



## 2 BEZPEČNOST PRÁCE

### 2.1 OCHRANA OSOB

- Z bezpečnostních důvodů je při svařování nutné použít ochranné rukavice. Tyto rukavice Vás chrání před zásahem elektrickým proudem ( napětí okruhu při chodu naprázdno). Dále Vás chrání před tepelným zářením a před odstříkujícími kapkami žhavého kovu.
- Noste pevnou izolovanou obuv. Nejsou vhodné otevřené boty, neboť kapky žhavého kovu mohou způsobit popáleniny.
- Nedívejte se do svářečského oblouku bez ochrany obličeje a očí. Používejte vždy kvalitní svařovací kuklu s neporušeným ochranným filtrem.
- Také osoby vyskytující se v blízkosti místa sváření musí být informováni o nebezpečí a musí být vybaveny ochrannými prostředky.
- Při svařování, zvláště v malých prostorách, je třeba zajistit dostatečný přísun čerstvého vzduchu, neboť při svařování vznikají zdraví škodlivé zplodiny.
- U nádrží na plyn, oleje, pohonné hmoty atd. (i prázdných) neprovádějte svářečské práce, neboť hrozí nebezpečí výbuchu.
- V prostorách s nebezpečím výbuchu platí zvláštní předpisy.
- Svařované spoje, které jsou vystavovány velké námaze, musí splňovat zvláštní bezpečnostní požadavky. Jedná se zejména o kolejnice, tlak. nádoby a pod. Tyto spoje smějí provádět jen kvalifikovaně vyškolení svářeči s potřebným oprávněním.

### 2.2 BEZPEČNOSTNÍ PŘEDPISY

- Před započetím práce se svařovacím strojem je třeba se seznámit s ustanoveními v ČSN 050601, 1993 - Bezpečnostní ustanovení pro svařování kovů, čl. 3, 5 a 6 a normou ČSN 050630,1993 - Bezpečnostní ustanovení pro obloukové svařování kovů, čl. 3, 6, a 7.
- S lahví CO<sub>2</sub> nebo směsnými plyny je třeba zacházet podle předpisů pro práci s tlakovými nádobami obsažených v ČSN 07 83 05 a v normě ČSN 07 85 09.
- Svářeč musí používat ochranné pomůcky.
- Před každým zásahem v elektrické části, sejmutím krytu nebo čištěním je nutné odpojit zařízení ze sítě.

### 3 PROVOZNÍ PODMÍNKY

- Uvedení přístroje do provozu smí provádět jen vyškolený personál a pouze v rámci technických ustanovení. Výrobce neručí za škody vzniklé neodborným použitím a obsluhou. Při údržbě a opravě používejte jen originální náhradní díly od firmy ALFA IN.
- Posuvová jednotka je zkoušena podle normy pro stupeň krytí IP 21, což zajišťuje ochranu proti vniknutí pevných těles o průměru větším než 12 mm a ochranu proti vniknutí vody padající ve svislém až šikmém směru do sklonu 30°.
- Veškeré zásahy do el. zařízení, stejně tak opravy smí provádět pouze oprávněná osoba.
- Posuvová jednotka PS X je konstruována na napětí 24 V AC. Zdroj tohoto napětí musí být proveden bezpečnostním oddělovacím transformátorkem.
- Posuvová a chladicí jednotka PH W Euro je konstruována na napětí 48 V AC. Zdroj tohoto napětí musí být proveden samostatným oddělovacím transformátorkem, který je součástí dodávky. Není přípustné připojovat jednotku k jiným napájecím zdrojům.
- Připojení ke zdroji svařovacího proudu je řešeno prostřednictvím speciálního propojovacího kabelu, který zabezpečí propojení silového okruhu, napájení jednotky a ovládání zdroje.
- U svařovacího stroje je třeba provést periodickou revizní prohlídku jednou za 6 měsíců pověřeným pracovníkem podle ČSN 331500,1990 a ČSN 056030,1993.
- Posuvová jednotka v sestavě se zdrojem svařovacího proudu je z hlediska odrušení určen především pro průmyslové prostory. V případě použití jiných prostor mohou existovat nutná zvláštní opatření (viz EN 50199, 1995 čl. 9).
- Jednotku je nutné chránit před:
  - a) vlhkem a deštěm
  - b) mechanickým poškozením
  - c) průvanem a případnou ventilací sousedních strojů
  - d) nadměrným přetěžováním - překročením tech. parametrů
  - e) hrubým zacházením

## 4 TECHNICKÁ DATA

Typ stroje	PS X	PH W EURO
Napájecí napětí	24V/50Hz	48V/50Hz
Maximální příkon S1	100VA	290VA
Hmotnost (bez drátu)	15kg	28kg
Krytí	IP 21	
Konstrukce dle normy	ČSN EN 60 974-1	
Rozměry Š x D x V		
Posuv		
Rychlost posuvu	1-22m/min (1-17m/min)	
Průměr cívky	max. 300mm	
Hmotnost cívky	max. 18kg	
Chladicí soustava hořáku -pouze PH W		
Výkon motoru čerpadla	260W	
Celkový obsah kapaliny	4l	
Provozní tlak (připojený hořák)	cca 2-3bar	
Provozní průtok (připojený hořák)	cca 1,5-3l/min	
Max. průtok	9 l/min	
Max. tlak	4bar	

## 5 PŘÍSLUŠENSTVÍ STROJE

### 5.1 SOUČÁST DODÁVKY

- kladka (kladky) pro drát o průměrech 1,0 - 1,2mm
- průvodní dokumentace podle Tp
- redukce pro cívku drátu 5kg a 18kg
- propojovací hadička kapalinového okruhu (pouze u verzí „W“)

### 5.2 PŘÍSLUŠENSTVÍ NA OBJEDNÁVKU

- svařovací hořák - viz tabulka
- redukční ventil KU 5, K 2
- plynová láhev
- podvozek
- náhradní díly k hořáku
- Propojovací kabel délky 2 - 15 m
- rovnač drátu
- čistič drátu

- kladky 0,6-0,8, 1,0-1,2, 1,4-1,6 s různým provedením drážek
- Svařovací hořák s v úpravě pro dálkové ovládání (tlačítka UP-DOWN s příslušnou elektronikou)

### 5.2.1 SVAŘOVACÍ HOŘÁKY

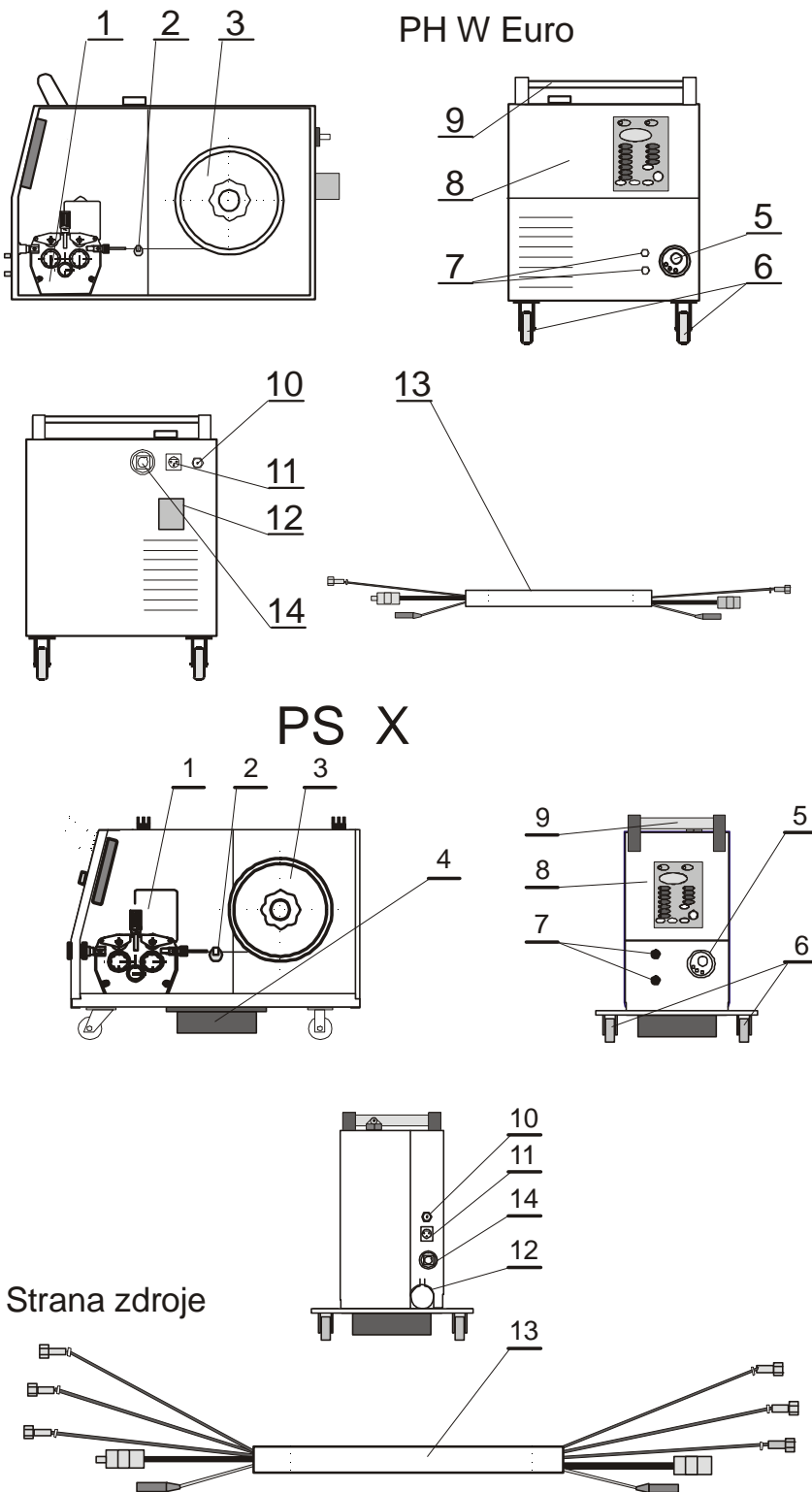
Název	Chlazení	Stroj
TBi 360	plyn	PS X
TBi 5 W	kapalina	PS X W
TBi 7 W	kapalina	PH W Euro

Hořáky se dodávají v délkách 3 - 5 m. K posuvovým jednotkám je možné připojit hořáky s dálkovým ovládáním korekce rychlosti posuvu drátu (UP - DOWN).

**Upozornění** Rozhodnete-li se používat jiný hořák, než uvedený v tabulce výše, je potřeba volit podle používaného proudového rozsahu a doby zatížení hořáku. ALFA IN a.s. neodpovídá za poškození svařovacích hořáků vlivem přetížení.

## 6 POPIS STROJE A FUNKCÍ

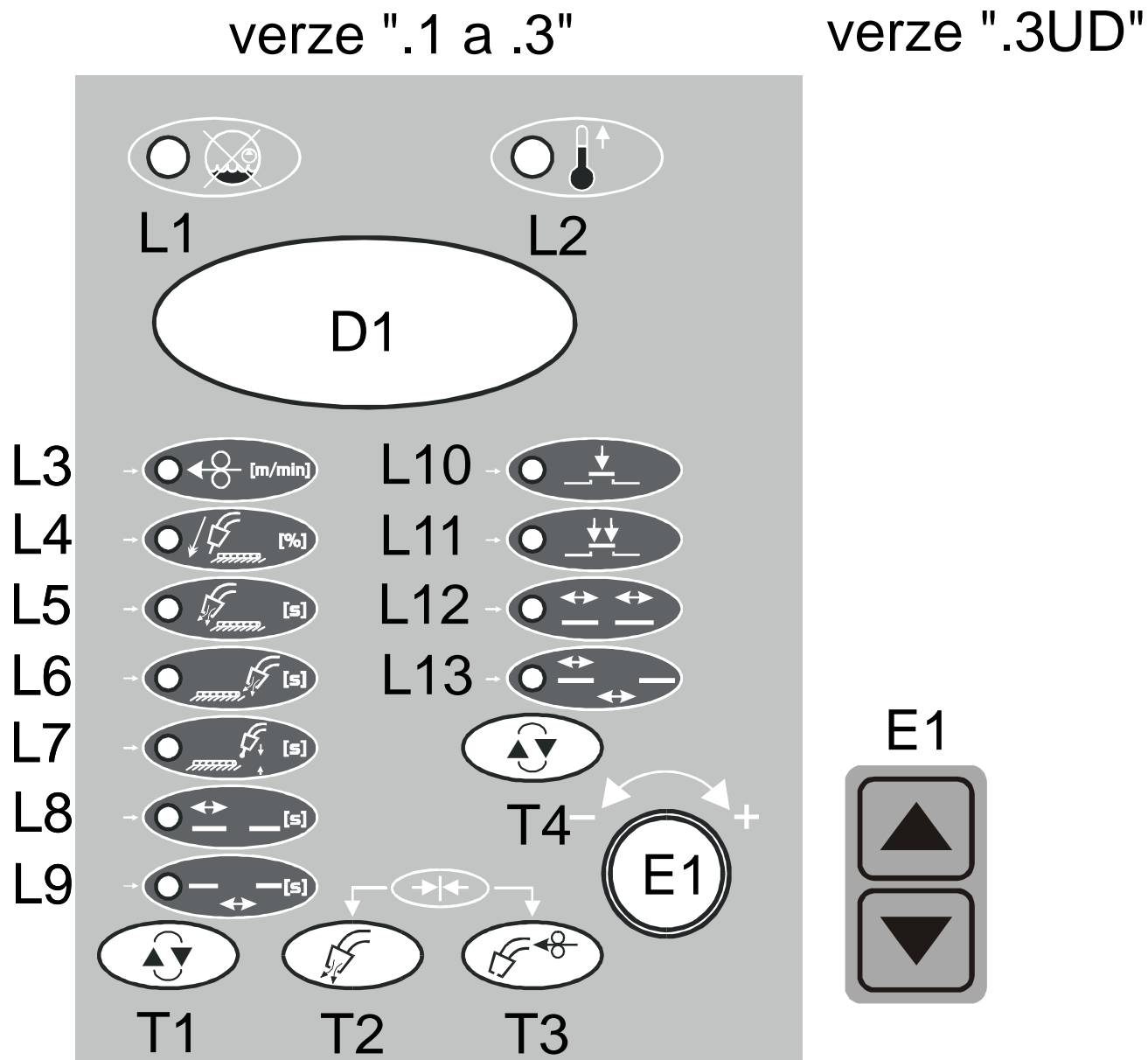
### 6.1 HLAVNÍ ČÁSTI STROJE





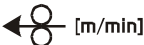




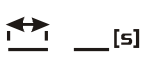

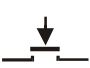




Obrázek 1 - Hlavní části stroje




Poz.	Název
1	Podavač
2	Čistič drátu
3	Držák cívky drátu, brzda, redukce
4	Držák posuvu plastový
5	Konektor Euro
6	Podvozek
7	Rychlospojky vodního chlazení
8	Ovládací panel
9	Manipulační rukověť
10	Přípojka ochranného plynu
11	Konektor napájení podavače a ovládání
12	Objímka propojovacího kabelu
13	Propojovací kabel
14	Rychlospojka silová

## 6.2 ŘÍDÍCÍ ELEKTRONIKA - OVLÁDACÍ PANEL.



Obrázek 2 - Ovládací panel

Ozn	Značka	Popis funkce
L1		Červená LED L1 svítí - porucha chladícího okruhu stroje - pouze PH.
L2		Žlutá LED L2 neobsazeno
L3		Zelená LED L3 svítí - kodérem / tlačítky E1 nebo tlačítka UP-DOWN na hořáku lze nastavit rychlost posuvu drátu v m/min. Prioritní mód.
L4		Zelená LED L4 svítí - kodérem / tlačítky E1 lze nastavit přibližovací rychlost posuvu drátu v % nastavené rychlosti posuvu drátu. Pouze u strojů „3“.
L5		Zelená LED L5 svítí - kodérem / tlačítky E1 lze nastavit dobu předfuku plynu v sekundách.
L6		Zelená LED L6 svítí - kodérem / tlačítky E1 lze nastavit dobu dofuku plynu v sekundách.
L7		Zelená LED L7 svítí - kodérem / tlačítky E1 lze nastavit dobu dohoření drátu po setinách sekundy.
L8		Zelená LED L8 svítí - kodérem / tlačítky E1 lze nastavit dobu periody svařování v s (lze nastavit pouze v režimu zvoleného bodového nebo intervalového svařování - L12 respektive L13).
L9		Zelená LED L9 svítí - kodérem / tlačítky E1 lze nastavit dobu periody prodlevy svařování v s (lze nastavit pouze v režimu zvoleného intervalového svařování - L13).
L10		Zelená LED L10 svítí - tlačítkem T4 byl zvolen režim dvoutaktního svařování.
L11		Zelená LED L11 svítí - tlačítkem T4 byl zvolen režim čtyřtaktního svařování.
L12		Zelená LED L12 svítí - tlačítkem T4 byl zvolen režim bodového svařování.
L13		Zelená LED L13 svítí - tlačítkem T4 byl zvolen režim intervalového svařování.
D1	Displej	Zobrazuje hodnoty svařovacích parametrů vybraných tlačítkem T1 nastavovaných kodérem / tlačítka E1, příp. UP-DOWN ovládním na hořáku (rychlost posuvu).
E1	Kodér / tlačítka	Slouží k nastavení hodnot tlačítkem T1 vybraných parametrů.
T1		Tlačítko T1 - provádí volbu parametrů, které se pak nastavují kodérem / tlačítka E1 a jsou zobrazovány displejem D1.

T2		Tlačítko T2 - zmáčknutím tlačítka se otevře plynový ventil na svařečce. Slouží k nastavení průtoku plynu.
T3		Tlačítko T3 - zmáčknutím tlačítka se spustí posuv drátu. Slouží k navedení drátu do svařovacího hořáku.
T4		Tlačítko T4 - provádí volbu svařovacího režimu. Svítili LED: L10 - dvoutakt plynulé svařování, L11 - čtyřtakt plynulé svařování, L10 a L12 - dvoutakt bodové svařování, L10 a L13 - dvoutakt intervalové svařování, L11 a L12 - čtyřtakt bodové svařování, L11 a L13 - čtyřtakt intervalové svařování.

### 6.2.1 TLAČÍTKO T1 - VÝBĚR SVAŘ. PARAMETRŮ

Svařovací parametry k nastavení mohou být vybrány stisknutím tlačítka T1. Po každém stisku tlačítka T1 se rozsvítí určitá LED jako potvrzení, že displej zobrazuje příslušné parametry.

Pro přechod z prioritního módu posuvová rychlost na nastavení dalších parametrů je nutné tlačítko přidržet stisknuté po dobu 3 s.

Po deseti sekundách nečinnosti kodéru / tlačítek E1 po poslední modifikaci parametrů, „přeskočí“ vždy signalizace na LED L3 zobrazující prioritní mód nastavení rychlosti posuvu drátu.

### 6.2.2 TLAČÍTKO T4 - VOLBA SVAŘOVACÍHO REŽIMU

Přepínání režimů plynulé, bodové nebo intervalové svařování se provede stiskem tlačítka T4 po dobu déle jako 2 s a jeho uvolněním.

Volba ovládání 2takt a 4takt se ve všech režimech provádí krátkým stiskem tlačítka T4.

### 6.2.3 KODÉR / TLAČÍTKA

Slouží k nastavování svařovacích parametrů zvolených tlačítkem T1. Hodnota odpovídající příslušné svítící LED (L3 - L9) je zobrazována na displeji D1.

Otáčením kodéru doleva popř. stiskem tlačítka dolů se hodnota snižuje, doprava popř. stiskem tlačítka nahoru zvyšuje.

Otáčí-li se kodérem pomalu / mačká-li se tlačítko přerušovaně, mění se hodnota nastavovaného parametru po malých krocích, např. posuvová rychlost se mění v krocích 0,1m/min.

Otáčí-li se kodérem rychleji / drží-li se tlačítko neustále, mění se

nastavovaná hodnota rychleji, po větších krocích např. posuvová rychlost po 1m/min.

Nastavené hodnoty, včetně zvoleného režimu svařování, jsou uloženy do paměti a znovu načteny při zapnutí stroje.

#### 6.2.4 DÁLKOVÉ OVLÁDÁNÍ Z HOŘÁKU - FUNKCE UP-DOWN

Pomocí hořáku vybaveného obvodu dálkového ovládání lze tlačítka UP-DOWN umístěných v horní části rukověti ovládat rychlost posuvu drátu. Komunikace probíhá po vodičích tlačítka hořáku. Ke stroji je možné kdykoliv připojit standardní hořák. Adaptace systému na použitý hořák je automatická.

Jedním stiskem tlačítek UP nebo DOWN se změní velikost posuvové rychlosti o 0,1m/min. Podrží-li se tlačítko stisknuté déle jako 1s a stroj je v klidovém stavu, začne se hodnota posuvové rychlosti měnit v krocích po 1,0m/s.

Stiskne-li se tlačítko UP nebo DOWN během svařování, rychlost posuvu je možné měnit pouze v krocích po 0,1 m/min, změna po velkých krocích je zablokována.

Hořák s dálkovým ovládním nelze připojit ke strojům s jinou řídicí elektronikou!

#### 6.2.5 OCHRANA PROTI PŘETÍŽENÍ MOTORU POSUVU.

Touto ochranou jsou vybaveny pouze stroje „3 a .3UD“.

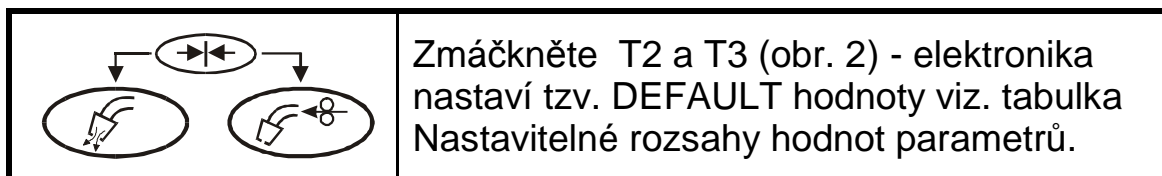
Je-li během svařování nadměrně přetížen motor posuvu (např. zapečený drát ve špičce) a jeho otáčky poklesnou na nulovou hodnotu nebo blízko k ní a přetížení trvá déle jako 2 sekundy, řídicí elektronika automaticky přeruší napájení motoru a ukončí svařovací cyklus. Na displeji

se objeví symbol .

Ve svařování je možné pokračovat po uplynutí 20-ti sekund, když symbol zhasne.

Opakuje-li se aktivace této ochrany, je nutné odstranit příčinu přetěžování motorku.

#### 6.2.6 RESET - DEFAULT (TOVÁRNÍ NASTAVENÍ)



## 6.2.7 HODNOTY PARAMETRŮ - MOŽNOSTI NASTAVENÍ.

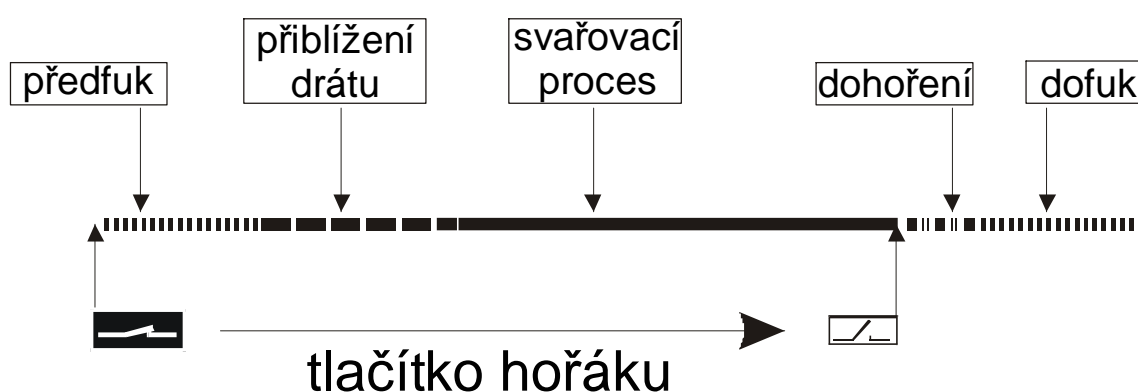
NASTAVITELNÉ ROZSAHY HODNOT PARAMETRŮ						
LED	PARAMETR	MIN	MAX	DEFAULT	JEDN.	POZNÁMKY
L3	Rychlost posuvu drátu	1	podle velikosti motoru a průměru kladek	nastavená rychlost, nemění se	m/min	Nastavitelné kódem / tlačítka E1 svítí-li L3, příp.tlač. UP-DOWN na hořáku
L4	Přibližovací rychlost drátu. <b>Pouze stroje „3 a .3UD“</b>	10	100	25	%	V % nastavené rychlosti posuvu drátu
L5	Předfuk plynu	0,1	25	0,2	s	
L6	Dofuk plynu	0,1	25	1,5	s	
L7	Dohoření drátu	0,01	0,75	0,1	s	V krocích po 0,01s
L8	Doba svařování v režimu bodového nebo intervalového svařování	0,1	25	1,5	s	Nastavitelné pouze při zvolení režimu bodového a intervalového svařování.
L9	Doba prodlevy v režimu intervalového svařování	0,1	25	1,5	s	Nastavitelné pouze při zvolení režimu bodového a intervalového svařování.

## 6.3 SVAŘOVACÍ REŽIMY

Volba svařovacích režimů se provádí pomocí tlačítka T4. Zvolený režim je uchován v paměti i po dobu vypnutí stroje.

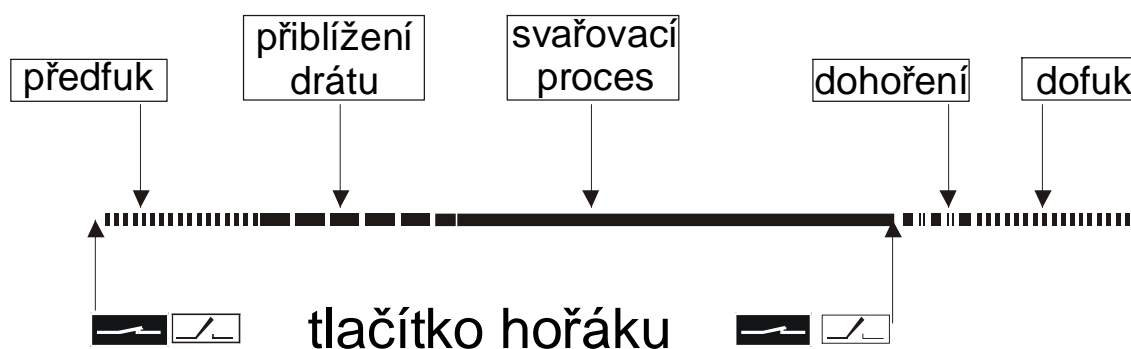
### 6.3.1 DVOUTAKT PLYNULE

Svíí LED L10. Funkce se zapne pouhým zmáčknutím tlačítka hořáku. Při svařovacím procesu se musí tlačítko stále držet. Pracovní proces se přeruší uvolněním tlačítka.



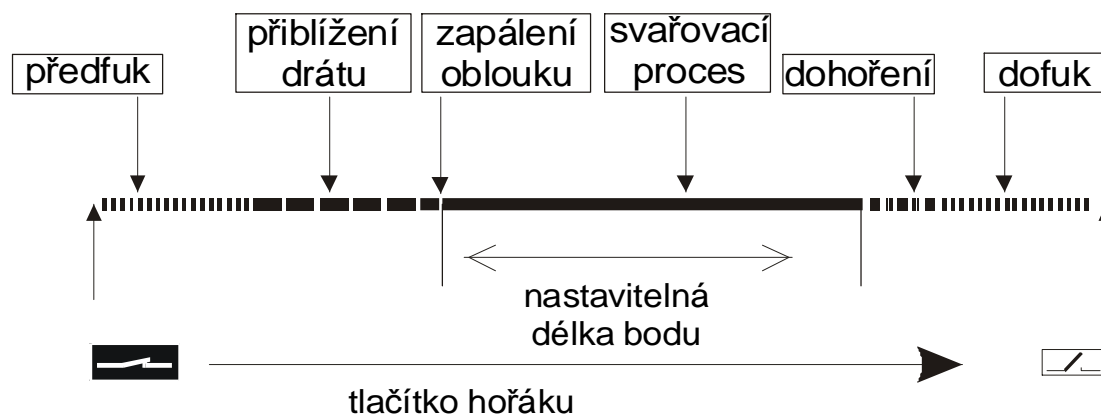
### 6.3.2 ČTYŘTAKT PLYNULE

Svíí LED L11. Používá se při dlouhých svárech, při kterých svářeč nemusí neustále držet tlačítko hořáku. Zmáčknutím tlačítka hořáku se spustí svařovací proces. Po jeho uvolnění svařovací proces nadále trvá. Teprve po opětovném zmáčknutí tlačítka hořáku se přeruší svářecí proces.



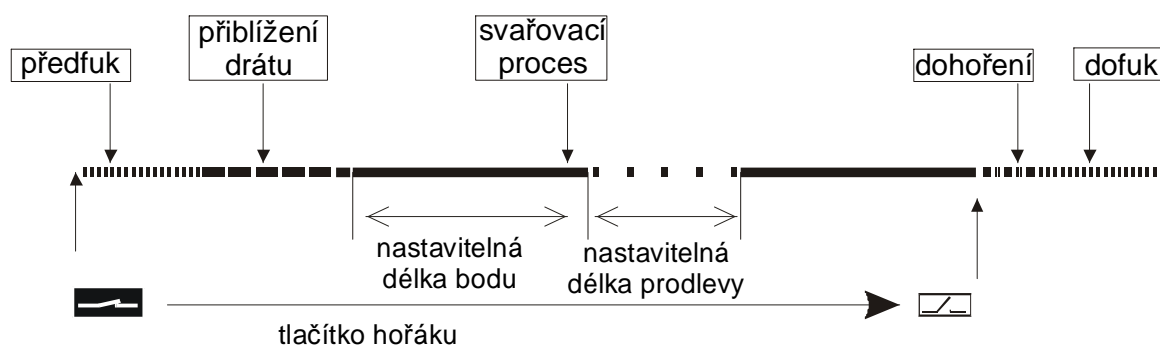
### 6.3.3 BODOVÉ SVAŘOVÁNÍ

Svíí LED L10 a L12 (pro režim čtyřtaktu svíí L11 a L12) . Používá se pro svařování jednotlivými krátkými body, jejichž délka se dá plynule nastavovat kódem E1 při rozsvícené LED L8 (obr. 2). Zmáčknutím tlačítka hořáku se spustí časový obvod, který spustí svařovací proces a po nastavené době ho vypne. Po opětovném stisknutí tlačítka se celá činnost opakuje.



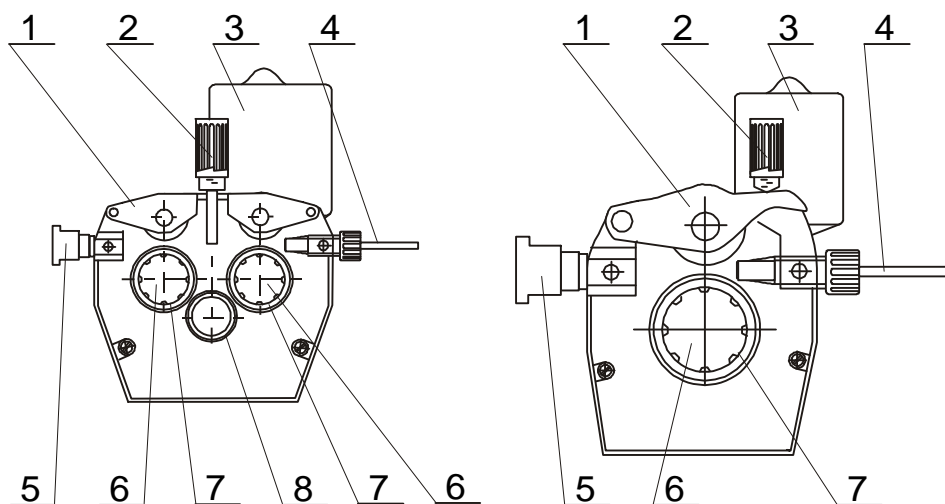
### 6.3.4 INTERVALOVÉ SVAŘOVÁNÍ

Svíí LED L10 a L13 (pro režim čtyřtaktu svíí L11 a L13). Používá se pro svařování krátkými body. Délka těchto bodů i délka prodlev se dá plynule nastavovat kódem / tlačítky E1. Pro nastavení délky bodů musí svítit L8, pro nastavení délky prodlevy musí svítit L9 (obr. 2).



**UPOZORNĚNÍ:** Fáze „přiblížení drátu“ probíhá pouze u strojů „.3 a .3UD“ - platí pro všechny režimy. U strojů varianty „.1“ se ihned po ukončení předfuku spouští svařovací proces.

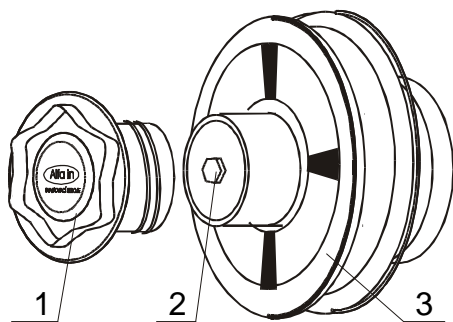
## 6.4 MECHANISMUS POSUVU DRÁTU



Obrázek 3 - Posuv drátu 4kladkový, 2kladkový

Poz.	Název
1	Kladka přítlačná
2	Upínací matice
3	Motor
4	Zaváděcí bowden
5	Konektor EURO
6	Zajišťovací díl
7	Kladka
8	Ozubené kolo

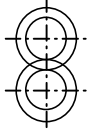
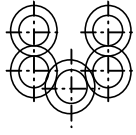
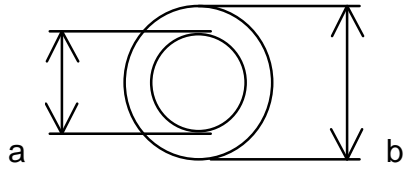
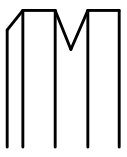
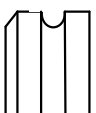
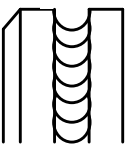
## 6.5 DRŽÁK CÍVKY DRÁTU



Poz.	Název
1	Plastový krycí šroub
2	Šroub brzdy
3	Redukce cívky drátu 2 ks

Obrázek 4 - Držák cívky drátu

## 6.6 PŘEHLED KLADEK POSUVŮ DRÁTU

		 2kl	 4 kl
		32/40	32/40
		<b>PS 2.2</b>	<b>PS 4.2</b>
		<b>PS 2.2 W</b>	<b>PS4.2W</b>
		<b>PH 2.2 W</b>	<b>PH 4.2W</b>
		a = 32 mm	a = 32 mm
b = 40 mm	b = 40 mm		
Typ drážky kladky	Průměr drátu	Objednávková čísla kladek	
Ocelový drát 	0,6-0,8	1657	
	0,8-1,0	2150	
	1,0-1,2	2062	
	1,4-1,6	1656	
	1,2-1,6	1729	
	2,0-2,4	1842	
Hliníkový drát 	0,8-1,0	2239	
	1,0-1,2	1829	
	1,4-1,6	2305	
	1,2-1,6	2313	
	1,6-2,0	2314	
Trubičkový drát 	0,8-1,0	2297	
	1,0-1,2	2298	
	1,2-1,4	2299	
	1,2-1,6	2278	
	1,6-2,0	2300	
	2,0-2,4	2208	
Objednací čísla komplet. posuvů		1624	1637

## 7 UVEDENÍ DO PROVOZU

**GUpozorněníG** Stroj smí obsluhovat pouze řádně proškolené osoby.

Před započítím práce je nutné připojit stroj do sítě, zkontrolovat připojení všech svařovacích ,ovládacích kabelů, kabelů vodního chlazení a připojení ochranného plynu.

Po zapnutí síťového vypínače na zdroji se musí rozsvítit displej D1 na ovládacím panelu elektroniky .

### 7.1 PŘIPOJENÍ POSUVOVÉ JEDNOTKY

- Nasadit vyztuženou část ochranného pláště propojovacího kabelu do objímek na zdroji a podavači (obr. 1 poz. 12) , směrem zesponu a objímky dotáhnout. Strana propoje s delší plynovou hadičkou patří ke zdroji.
- Demontovat kryt z posuvové jednotky (pouze PS X W)
- Připojit rychlospojky silového kabelu na zdroj a podavač, řádně zajistit pootočením
- U verze PS X W připojit hadičky vodního chlazení k přípojkám vodního chlazení hořáku. Koncovky hadiček našroubovat na přípojky (viz obr. Náhradní díly, poz. 18) a řádně dotáhnout. Barvy hadiček musejí být v souladu s barevným označením rychlospojek.
- Namontovat zpět kryt posuvové jednotky- pouze PS X W.
- Připojit ovládací kabel
- Na posuv přišroubovat koncovku plynové hadičky (obr. 1 poz. 10).
- Delší konec hadičky na opačné straně propoje připojit k redukčnímu ventilu na plynové láhvi nebo k centrálnímu rozvodu plynu.

### **GUpozornění !G**

Vždy je nutné dbát na řádné zajištění propojovacího kabelu v objímkách a řádné dotažení silových rychlospojek.

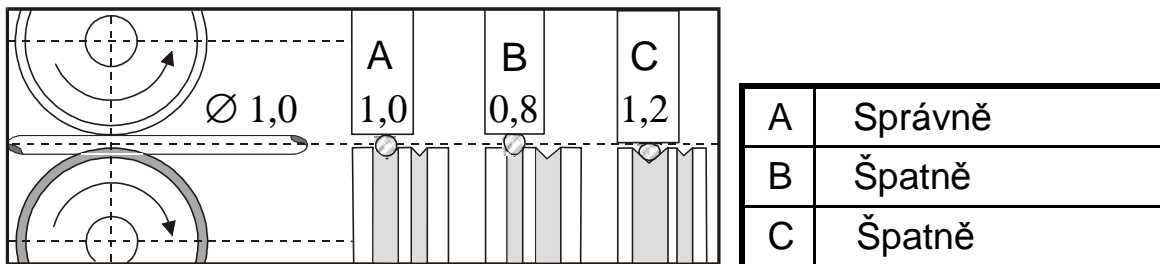
Propojovací kabel je nutné chránit před mechanickým poškozením.

## 7.2 VOLBA KLADKY POSUVU

V posuvových jednotkách se používají kladky s dvěma drážkami (obr. 5). Tyto drážky jsou určeny pro dva různé průměry drátu (např. 0,8 a 1,2 mm).

Kladky pro posuv drátu musí vyhovovat průměru a materiálu svařovacího drátu. Pouze tak lze dosáhnout plynulého posuvu drátu. Nepravidelnosti posuvu drátu vedou k nekvalitnímu svařování a deformacím drátu.

Pro spolehlivý a pravidelný posuv doporučujeme rovněž použít rovnač drátu, který je dodáván jako zvláštní příslušenství.



Obrázek 5 - Vliv kladky na svařovací drát

## 7.3 PŘIZPŮSOBENÍ POSUVU PRO JINÝ PRŮMĚR DRÁTU

Ve všech strojích typu ALF se používají kladky se dvěma drážkami (obr. 5 a odstavec PŘEHLED KLADEK POSUVŮ DRÁTU). Tyto drážky jsou určeny pro dva různé průměry drátu (např. 0,8 a 1,0 mm). Drážku lze zaměnit vyjmutím kladek a jejich otočením, případně použít jiné kladky s drážkami požadovaných rozměrů.

- Odklopte upínací matici (obr. 3, poz. 2) směrem doprava u dvoukladkových posuvů, resp. vpřed u čtyřkladkových posuvů, přitlačná kladka (obr. 3, poz. 1) se otevře směrem vzhůru
- Vyšroubujte plastový zajišťovací dílec (obr. 4, poz. 6) a vyjměte kladku
- Pokud je na kladce vhodná drážka kladku otočte a nasadte ji zpět na hřídel a zajistěte zašroubováním dílce (obr. 4 poz. 6).

## 7.4 PŘIZPŮSOBENÍ POSUVU PRO HLINÍKOVÝ DRÁT

Pro posuv hliníkového drátu je třeba použít speciální kladky s profilem „U“ - viz odstavec 6.6 PŘEHLED KLADEK POSUVŮ DRÁTU. Abychom se vyhnuli problémům s „cucháním“ drátu, je třeba používat dráty pr. 1,0 mm a ze slitin AlMg3 nebo AlMg5. Dráty ze slitin Al99,5 nebo AlSi5 jsou příliš měkké a snadno způsobí problémy při posuvu.

Pro svařování hliníku je dále nezbytné vybavit hořák teflonovým bowdenem a speciálním proudovým průvlakem. Nedoporučujeme používat hořák delší jako 3 m.

Velkou pozornost je nutné věnovat nastavení přitlačné síly kladek – nesmí být příliš vysoká, jinak hrozí deformace drátu.

Jako ochrannou atmosféru je potřeba použít argon.

## 7.5 ZAVEDENÍ ELEKTRODY (DRÁTU) DO POSUVU

- a) Odejměte kryt posuvu.
- b) Na držák cívky (obr. 4) nasadte cívku s drátem a zajistěte plastovým šroubem (obr. 4 poz. 1). Je-li použita cívka o velikosti 15 nebo 18kg, nasadte z každé strany cívky redukce (obr. 4 poz. 3) Otvor v zadní redukci musí zapadnout do čepu na držáku cívky drátu!
- c) Odstříhňte konec drátu připevněný k okraji cívky a zaveďte jej do bowdenu (obr. 3, poz. 4) přes kladky (obr. 3, poz. 7) a asi 5 cm dovnitř trubice konektoru EURO (obr. 3, poz. 5). Zkontrolujte, zda drát vede správnou drážkou kladky
- d) Sklopte přitlačné kladky dolů (obr. 3 poz. 1) tak, aby zuby do sebe zapadly a vraťte upínací matici (obr. 3, poz. 2) do svislé polohy
- e) Nastavte tlak upínací matice tak, aby byl zajištěn bezproblémový pohyb drátu, přitom se nesmí deformovat drát. Seřizovací šroub se nachází pod plastovým šroubem (obr. 4, poz. 1 a 2).
- f) Brzda cívky je nastavena od výrobce. V případě potřeby je možné ji seřídít šroubem (obr. 4, poz. 2) tak, aby při zastavení posuvu se cívka včas zastavila a nedošlo k přílišnému uvolnění drátu. Příliš utažená brzda však zbytečně namáhá podávací mechanismus a může dojít k prokluzu drátu v kladkách.

## 7.6 SEŘÍZENÍ PŘÍTLAČNÉ SÍLY PODÁVACÍCH KLADEK

Pro spolehlivou činnost podávacího mechanismu je důležitá velikost přitlačné síly podávacích kladek.

Velikost síly závisí na druhu svařovacího drátu, pro hliníkový nebo trubičkový drát volíme menší přitlačnou sílu.

Je-li přitlačná síla nedostatečná, dochází k prokluzu kladek a tím nepravidelné podávací rychlosti.

Je-li přitlačná síla příliš vysoká, dochází ke zvýšenému mechanickému opotřebení ložisek, přitlačný mechanismus neplní svoji ochrannou funkci a

v případě zvýšení odporu posuvu drátu (poškozený nebo znečištěný bowden, zapečený drát v průvlastku, apod.) nedojde k prokluzu a hrozí nebezpečí vyosení drátu do boku. V krajním případě může dojít až k úplnému zablokování motoru a bude nepřípustně mechanicky namáhána převodovka, přetížen elektromotor a výkonový výstup regulátoru a může dojít k jejich poškození.

## 7.7 ZAVEDENÍ SVÁŘECÍHO DRÁTU DO HOŘÁKU

**G**Upozornění**G** Při zavádění drátu nemiřte hořákem proti očím !

- a) Přišroubujte centrální koncovku hořáku ke konektoru na stroji (obr. 1 poz. 5)
- b) Odmontujte od hořáku plynovou hubici
- c) Odšroubujte proudový průvlastek
- d) Připojte stroj k síti
- e) Zapněte hlavní vypínač stroje
- f) Rozsvítí se displej D1 (obr. 2, poz. D1)
- g) Stiskněte tlačítko T3 navádění drátu (obr. 2, poz. T3). Svařovací drát se zavádí do hořáku bez toho, aby přitékal plyn a hořák je bez napětí. Po vyběhnutí drátu z trubky hořáku našroubujte proudový průvlastek a plynovou hubici
- h) Před svařováním postříkejte prostor v plynové hubici a proudový průvlastek separačním sprejem, tím zabráníte připékání rozstříku

## 7.8 SEŘÍZENÍ PRŮTOKU PLYNU.

Elektrický oblouk i tavná lázeň musí být dokonale chráněny plynem. Příliš malé množství plynu nedokáže vytvořit potřebnou ochrannou atmosféru, naopak příliš velké množství plynu strhává do elektrického oblouku vzduch.

- a) Nasadte plynovou hadici na vývod ve stroji (obr. 1, poz. 10)
- b) Stiskněte tlačítko nastavení průtoku plynu (obr. 2, poz. T2)
- c) Otočte nastavovacím šroubem na spodní straně redukčního ventilu, dokud průtokoměr neukáže požadovaný průtok, potom tlačítko uvolněte. Optimální hodnota průtoku je 10-15l/min.
- d) Po dlouhodobém odstavení stroje nebo výměně hořáku je vhodné před svařováním profouknout potrubí ochranným plynem

## 7.9 NASTAVENÍ HLAVNÍCH SVÁŘOVACÍCH PARAMETRŮ.

Před zahájením svařování je nutné nastavit následující základní parametry svařování.

## 7.9.1 SVAŘOVACÍ NAPĚTÍ.

Způsob nastavení podle typu zdroje svařovacího proudu

## 7.9.2 SVAŘOVACÍ PROUD

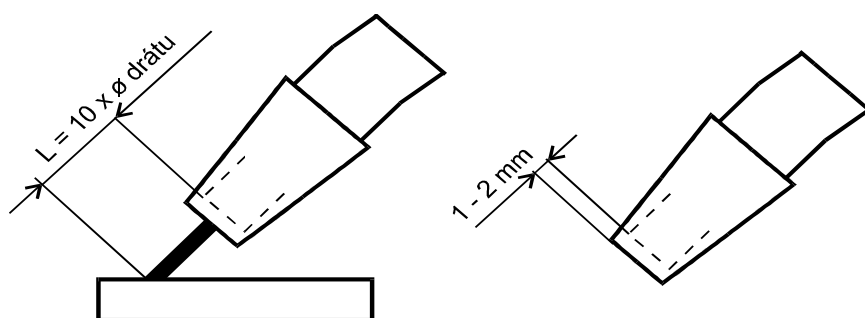
Velikost svařovacího proudu je závislá na rychlosti posuvu drátu, která se nastavuje na řídicí elektronice kódem / tlačítky E1 při rozsvícené L3 (obr. 2) nebo tlačítky UP-DOWN na svařovacím hořáku (z hořáku pouze v případě, že jste si pořídili vhodný svařovací hořák).

Pro orientační nastavení svářecího proudu a napětí metodami MIG/MAG odpovídá empirický vztah  $U_2 = 14 + 0,05I_2$ . Podle tohoto vztahu si můžeme určit potřebné napětí. Při nastavení napětí musíme počítat s jeho poklesem při zatížení sváření. Pokles napětí je cca 4,5-5,0V na 100 A.

Nastavení svářecího proudu provádíme tak, že pro zvolené svářecí napětí doregulujeme požadovaný svářecí proud zvyšováním nebo snižováním rychlosti podávání drátu do okamžiku optimálního hoření oblouku.

Upozorňujeme, že skutečné nastavení pro optimální hoření oblouku se může mírně lišit v závislosti na poloze sváru, materiálu a kolísání síťového napětí. U strojů s elektronikou „.1“ (regulace bez zpětné vazby) může mírně ovlivnit optimální hoření oblouku nestabilita rychlosti podávání drátu způsobená ohřevem motorku podavače. U strojů s elektronikou „.3“ tuto nestabilitu potlačuje zpětnovazební regulátor otáček motoru podavače.

K dosažení dobré kvality svarů a optimálního nastavení svařovacího proudu je třeba, aby vzdálenost napájecího průvlastku byla od materiálu cca 10 x průměr svařovacího drátu (obr. 6)



Obrázek 6 - Vzdálenost průvlastku od materiálu

## 7.9.3 INDUKČNOST

Volbou velikosti indukčnosti je možné měnit dynamické parametry stroje, které mají vliv na tvar svarové housenky a velikost rozstříku. Volba indukčnosti je daná typem zdroje svařovacího proudu

## 7.10 NASTAVENÍ DALŠÍCH SVAŘOVACÍCH PARAMETRŮ

Další svařovací parametry se nastavují na řídicí elektronice (obr. 2). kodérem / tlačítky E1, kde jednotlivé režimy se volí rozsvěcováním diod pomocí tlačítka T1 ( obr. 2) .

Rozsah nastavitelných parametrů viz odstavec HODNOTY PARAMETRŮ - MOŽNOSTI NASTAVENÍ.

### 7.10.1 NASTAVENÍ PŘIBLIŽOVACÍ RYCHLOSTI DRÁTU

**UPOZORNĚNÍ:** Touto funkcí jsou vybaveny pouze stroje varianty „3 a .3UD“

Tato funkce umožňuje při vhodném nastavení klidné zapálení oblouku bez zbytečného rozstříku a „cuknutí“ svařovacího hořáku. Svařovací drát je po stisknutí tlačítka hořáku posouván malou tzv. přibližovací rychlostí . V okamžiku kontaktu svařovacího drátu s materiálem dojde k zapálení oblouku a automatickému přepnutí na hodnotu rychlosti posuvu.

### 7.10.2 NASTAVENÍ DOBY PŘEDFUKU A DOFUKU

Aby bylo zajištěno při zahájení svařování vytvoření ochranné atmosféry a zabránilo se oxidaci koncového kráteru po skončení svařování, je třeba vhodně nastavit dobu předfuku resp. dofuku plynu.

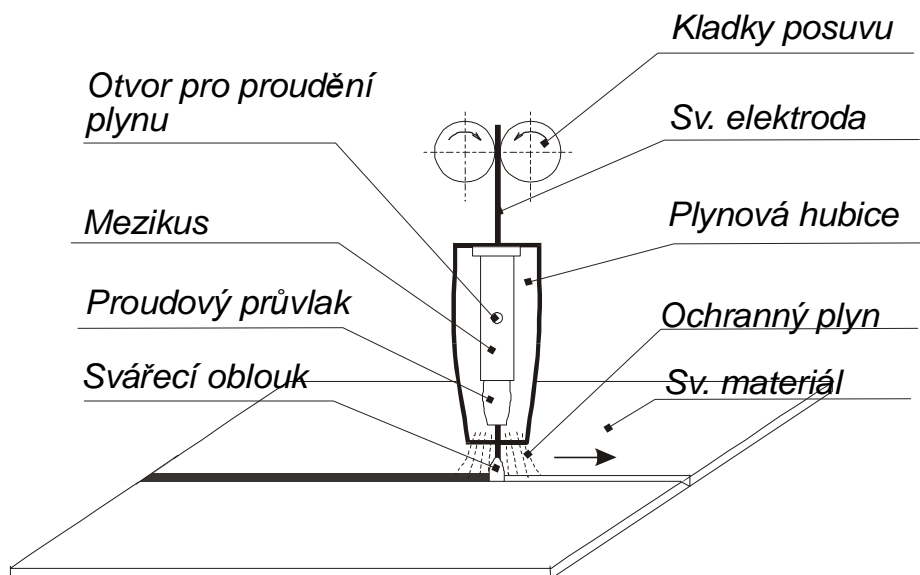
### 7.10.3 NASTAVENÍ DOBY DOHOŘENÍ

Doba dodatečného hoření zabraňuje při správném nastavení přilepení svařovacího drátu k tavenině nebo k proudovému průvlaku.

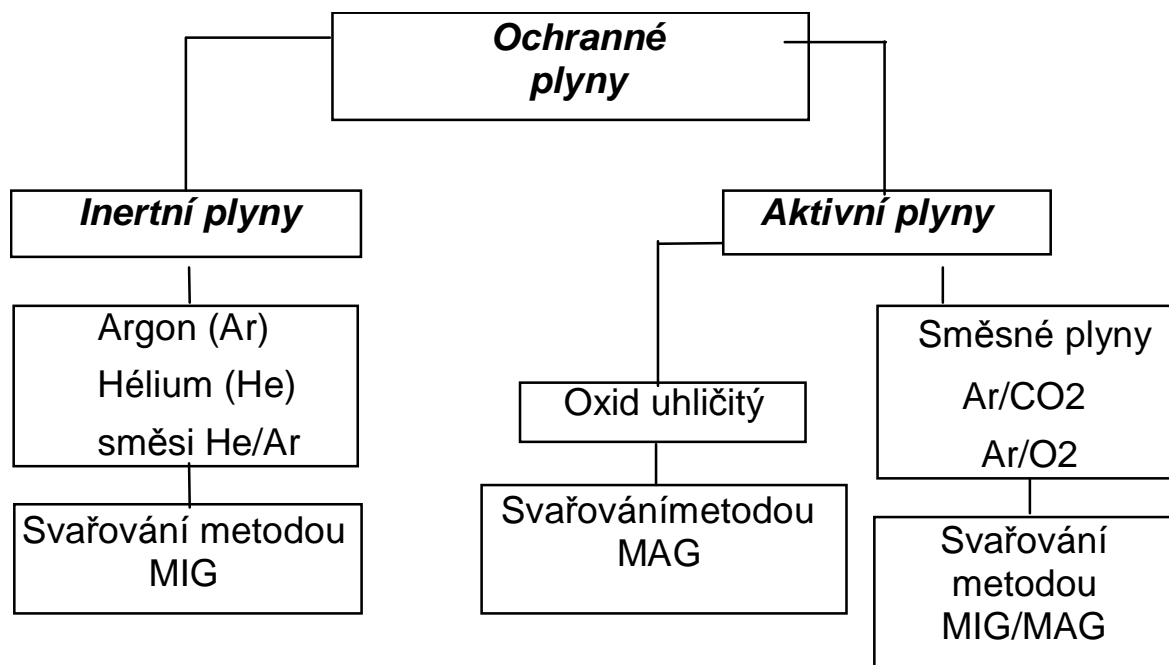
## 8 OBECNÉ INFORMACE O SVAŘOVACÍ METODĚ MIG/MAG

### 8.1 PRINCIP A ROZDĚLENÍ

Svařovací drát je veden z cívky do proudového průvlaku pomocí posuvných kladek a tvoří svařovací elektrodu. Elektrický oblouk hoří mezi odtavovanou elektrodou, která je tvořena posouvajícím se svařovacím drátem a svařovaným materiálem. Svařovací drát funguje jednak jako nosič oblouku a zároveň i jako zdroj přídavného materiálu. Z hubice hořáku přitom vytéká ochranný plyn, který chrání oblouk i celý svar před účinky okolní atmosféry (viz obr. 7).



Obrázek 7 - Princip metody MIG/MAG



Obrázek 8 - Základní rozdělení metody MIG/MAG

## 8.2 DRUHY SVAŘOVACÍCH OBLOUKŮ.

### 8.2.1 KRÁTKÝ SVAŘOVACÍ OBLOUK

Svařování s velmi krátkým svařovacím obloukem probíhá při nízkém napětí svařovacího oblouku a nízkých proudech. Charakteristickým znakem je pravidelné střídání hoření oblouku s krátkodobými zkraty. Povrchové napětí lázně napomáhá vtažení kapky do taveniny a tím i novému zapálení

svařovacího oblouku. Tok taveniny je poměrně „chladný“, takže je tento způsob vhodný pro svařování slabších plechů a pro svařování v nucených polohách. Přechod z krátkého na sprchový oblouk je závislý na průměru drátu a směsi plynu .

### **8.2.2 PŘECHODOVÝ SVAŘOVACÍ OBLOUK**

Pokud to rozměry svařovaného materiálu dovolují, mělo by se svařovat s vyšším odstavným výkonem (z hospodárných důvodů), bez přechodu do dlouhého nebo sprchového oblouku. Přechodovým svařovacím obloukem míníme o něco prodloužený krátký svařovací oblouk. Přechod materiálu probíhá částečně volně, částečně ve zkratech Tok tavící lázně je „teplejší“, než u krátkého sv. oblouku. Tento druh je vhodný pro střední tloušťky materiálů a sestupné svary.

### **8.2.3 DLOUHÝ SVAŘOVACÍ OBLOUK**

U dlouhého svařovacího oblouku se tvoří velké kapky, které do materiálu vnikají svou vlastní tíhovou silou. Přitom dochází k náhodným krátkým spojení, která zapříčiňují, v důsledku vzestupu proudu v momentě krátkého spojení, rozstřík při opakovaném zapálení svařovacího oblouku. Dlouhý svařovací oblouk je vhodný pro svařování s CO<sub>2</sub> a směsích plynu s jeho vysokým obsahem v horní části rozsahu. Příliš se nehodí pro svařování v nucených polohách .

### **8.2.4 SPRCHOVÝ SVAŘOVACÍ OBLOUK**

Hlavní vlastností tohoto svařování je přechod materiálu v malých kapkách bez zkratového spojení. Režim sprchového oblouku je možný při pouze v ochranné atmosféře z inertních plynů , s vysokým obsahem argonu a při velkém svařovacím napětí na oblouku.(v praxi 24-30V a proudu větším jako 200A, podle drátu a plynu). Není vhodný pro svařování v nucených polohách.

## **8.3 DRŽENÍ A VEDENÍ HOŘÁKU**

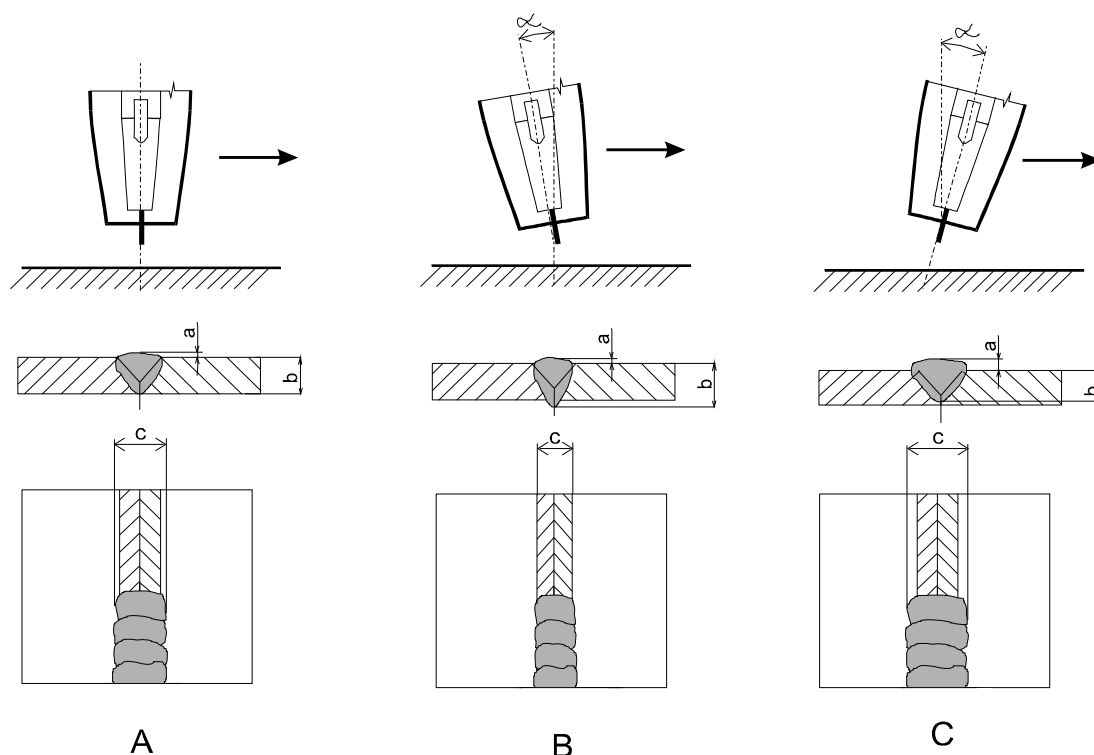
Svařování kovů v ochranné atmosféře je možno provádět při volbě odpovídajících parametrů ve všech možných polohách (vodorovně, horizontálně, nad hlavou, svisle vzestupně i sestupně a zároveň i napříč v uvedených polohách).

Ve vodorovné nebo horizontální poloze je obvyklé držení hořáku v úhlu do 30°.

U silnějších vrstev se svařuje příležitostně též lehce tahem. Nejvhodnější držení hořáku pro pokrytí místa svaru ochranným plynem je svislé (neutrální) nastavení hořáku (obr. 9A). V této poloze je však špatně vidět na místo svaru, neboť je zakryto plynovou tryskou. Z tohoto důvodu hořák

nakláníme (obr. 9B, 9C). Při velkém naklání hořáku hrozí nebezpečí nasátí vzduchu do ochranného plynu, což by mohlo mít neblahý vliv na kvalitu svaru.

Při svařování je třeba se vyhnout velkým výkyvným pohybům. Kýváním se lázeň před svařovacím obloukem vzdouvá a hrozí nebezpečí vadných napojení v důsledku přetékání taveniny.

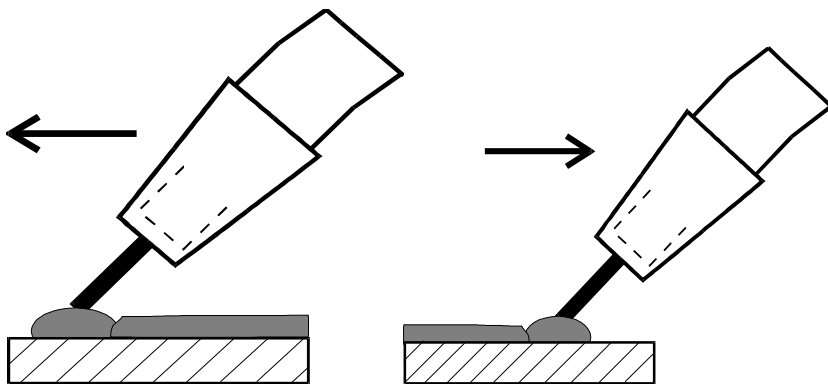


Obrázek 9 - Držení hořáku

### 8.3.1 SVAŘOVÁNÍ TLAČENÍM A TAŽENÍM

Mírný pohyb „tlačení“ se využívá při svislém svařování směrem nahoru a při vodorovném svařování nad hlavou. (obr. 10)

Pouze při svařování klesajícího svaru směrem dolů se hořák drží v neutrální nebo mírně „tahací“ poloze. Svislé svařování směrem dolů se používá nejvíce pro tenké plechy, u silnějších plechů vzniká riziko špatného propojení, protože tavenina stéká podél spoje a předbíhá svar, zejména pokud je tavenina příliš tekutá v důsledku vysokého napětí. Takový postup vyžaduje značný stupeň odbornosti a zkušenosti.



Obrázek 10 - Svařování tlačáním a tažením

## 9 ÚDRŽBA A SERVISNÍ ZKOUŠKY

- a) Velkou péčí je třeba věnovat podávacímu ústrojí, a to kladkám a prostoru kladek. Při podávání drátu se loupe měděný povlak a odpadávají drobné piliny, které jsou buď vnášeny do bowdenu nebo znečišťují vnitřní prostor podávacího ústrojí a způsobují nežádoucí svody proudů.  
Nanesené nečistoty je nutné z prostoru podavače pravidelně odstraňovat, nejlépe ofukováním stlačeným vzduchem
- b) Svařovací hořák je třeba pravidelně udržovat a včas vyměňovat opotřebené díly.
- c) Nejvíce namáhanými díly jsou proudový průvlak, plynová hubice, trubka, bowden pro vedení drátu, hadicový kabel a tlačítko hořáku.
- d) Proudový průvlak převádí svařovací proud do drátu a zároveň drát usměřňuje k místu svařování. Má životnost 3 až 20 svařovacích hodin (podle údajů výrobce), což závisí zejména na jakosti materiálu (Cu Cr) a na jakosti a povrchové úpravě drátu. Výměna průvlaku se doporučuje po opotřebení otvoru na 1,5 násobek průměru drátu.
- e) Při každé montáži i výměně se doporučuje nastříkat průvlak i jeho závit separačním sprejem k tomu určeným.
- f) Plynová hubice přivádí plyn určený k ochraně oblouku a tavné lázně. Rozstřík kovu zanáší hubici, proto je třeba ji pravidelně čistit, aby byl zabezpečen dobrý a rovnoměrný průtok a předešlo se zkratu mezi průvlakem a hubicí. Rychlost zanášení hubice závisí především na správném seřízení svařovacího procesu. Rozstřík kovu se snadněji odstraňuje po nastříkání plynové hubice separačním sprejem. Po těchto opatřeních rozstřík částečně opadává, přesto je třeba jej každých 10 až 20 minut odstraňovat z prostoru mezi hubicí a průvlakem nekovovou tyčinkou mírným poklepem. Podle velikosti proudu a intenzity práce je potřeba 2x - 5x během směny plynovou hubici sejmout a důkladně ji očistit včetně kanálků mezikus, které slouží pro přívod plynu. S plynovou hubicí se nesmí silně klepat, protože se může poškodit isolační hmota.
- g) Rovněž mezikus je vystavován účinkům rozstříku a tepelnému namáhání. Jeho životnost je 30-120 svařovacích hodin (podle údaje uvedeného výrobcem).
- h) Interval výměny bowdenů jsou závislé na čistotě drátu a údržbě mechanismu v podavači a na seřízení kladek. Důsledné používání čističe drátu výrazně omezuje znečištění bowdenu.  
Jednou týdně vyčistit trichlorethylenem a profouknout tlakovým vzduchem. V případě velkého opotřebení nebo ucpání je třeba bowden vyměnit.

**G**Upozornění **G** Pozor na nebezpečí poškození elektronických součástí

přímým zásahem stlačeného vzduchu z malé vzdálenosti.

## 9.1 KONTROLA PROVOZNÍ BEZPEČNOSTI ZDROJE PODLE ČSN EN 60 971-1

Pokud stroj nevyhoví po bezpečnostní stránce některému z dále uvedených bodů, odstavte zařízení z provozu a neprodleně zabezpečte odborné odstranění zjištěných závad.

- Následující zkoušky provádějte každých 6 měsíců nebo po opravě stroje
- Zkoušky provádějte vždy na kompletní sestavě zdroje svařovacího proudu a posuvové jednotky.
- dodržujte pokyny pro údržbu uvedené v návodu na obsluhu
- předtím, než stroj otevřete vypněte jej a vytáhněte síťovou vidlici

## 9.2 ZRAKOVÁ ZKOUŠKA

- Přezkoušejte bezvadný stav vidlice a neporušenost síťového kabelu. Tahem za kabel ověřte jeho upevnění ve stroji. V případě jakéhokoli mechanického poškození vyměňte kompletní kabel.
- Ověřte řádný stav mechanicky namáhaných míst
- Ověřte neporušenost všech krytů stroje.
- Zkontrolujte stav všech silových rychlospojek, zemního kabelu a kleští . Jsou-li mechanicky nebo tepelně poškozené, je nutné je vyměnit.
- Zkontrolujte stav všech vodičů, hadiček, rychlospojek a konektorů a ochranné hadice propojovacího kabelu.  
Zkontrolujte upevnění propojovacího kabelu v objímkách.
- Ověřte jsou-li v pořádku všechny důležité popisy

## 9.3 ZKOUŠKA ODPORU OCHRANNÉHO VODIČE.

- ověřte zrakovou kontrolou stav všech svorek pro připojení ochranného vodiče, včetně síťové vidlice a změřte velikost jeho odporu - musí být nižší než 0,1W.  
Neplatí pro jednotku PS - ochrana bezpečným napětím.

## 9.4 ZKOUŠKA IZOLAČNÍHO ODPORU

- zkouška se provádí napětím 500 V<sub>ss</sub>
- před měřením je nutné zkratovat fázový a nulový vodič v síťové vidlici a kladný a záporný pól na výstupních silových rychlospojkách.
- při měření se nesmí připojit měřící hroty na vstupy ovládacích konektorů hořáku a dálkového ovládaní.
- Kontroluje se izolační stav mezi:

vstupní obvod $\Rightarrow$ obvod svářecího proudu	$\geq 5,0 \text{ M}\Omega$
vstupní obvod, $\Rightarrow$ zem	$\geq 2,5 \text{ M}\Omega$
obvod svařovacího proudu, $\Rightarrow$ zem	$\geq 2,5 \text{ M}\Omega$

## 9.5 ZKOUŠKA NAPĚTÍ NAPRÁZDNO (EN 60 974-1)

- Špičkové napětí naprázdno nesmí při zatížení odporem v rozmezí  $200 \Omega$  až  $5 \text{ k}\Omega$  překročit hodnoty uvedené v tabulce níže.
- Překročení hodnot uvedených v tabulce signalizuje vážnou poruchu a je nebezpečné pro obsluhu

Pozn.: Hodnoty uvedené v tabulce platí všeobecně pro zdroje svařovacího proudu MIG/MAG, TIG a MMA.

Prostory se zvýšeným nebezpečím úrazu el. proudem	Stejnoseměrný proud: 113 V špičková hodnota Střídavý proud. 68 V špička, 48 V efektivní hodnota
Prostory bez zvýšeného nebezpečí úrazu el. proudem	Stejnoseměrný proud: 113 V špičková hodnota Střídavý proud. 113 V špička, 80 V efektivní hodnota
Strojně vedený hořák se zvýšenou ochranou svářeče	Stejnoseměrný proud: 141 špičková hodnota Střídavý proud. 141 V špička, 100 V ef. hodnota

## 10 SERVIS

### 10.1 POSKYTNUTÍ ZÁRUKY

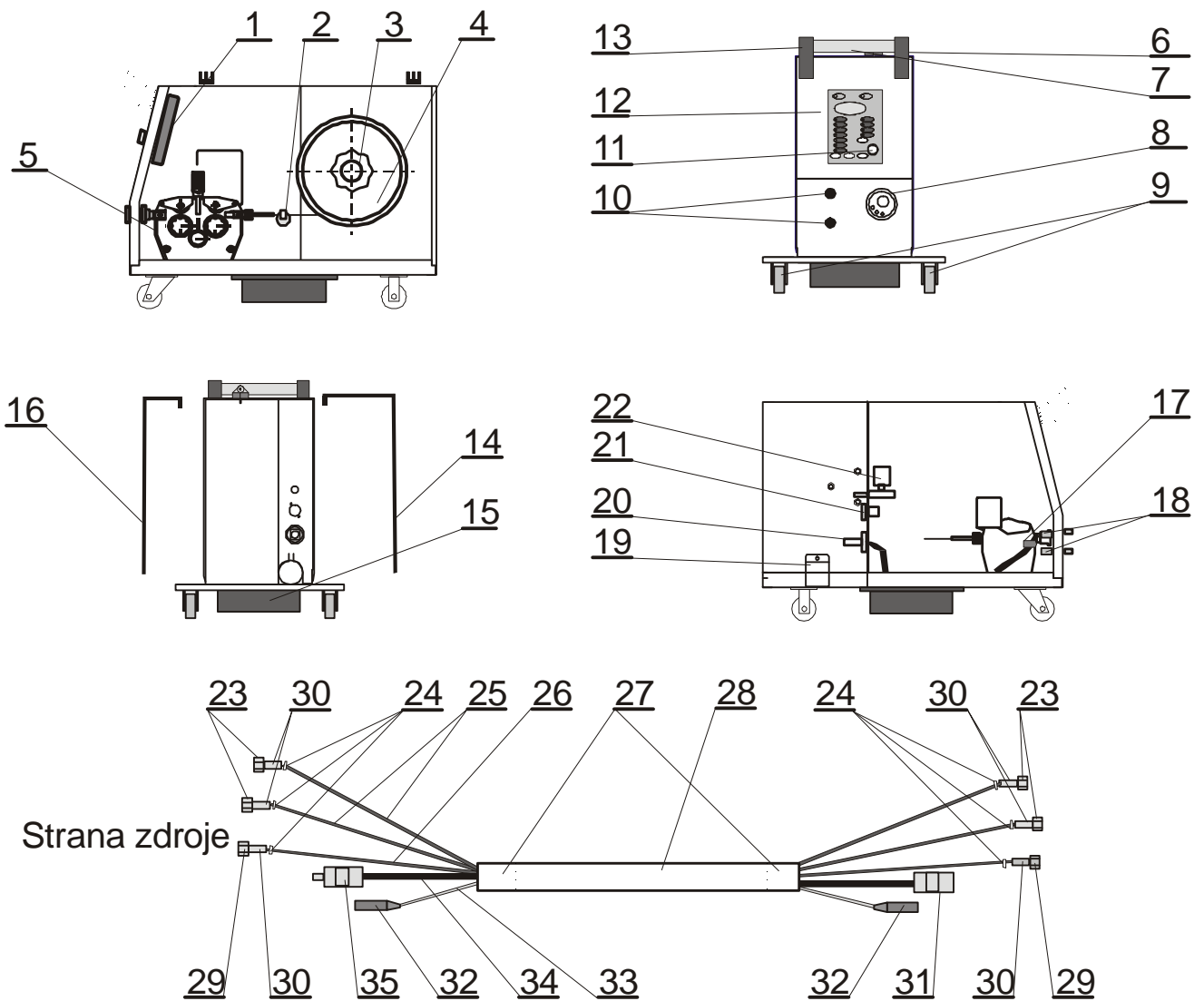
- Obsahem záruky je odpovědnost za to, že dodaný stroj má v době dodání a po dobu záruky bude mít vlastnosti stanovené závaznými technickými podmínkami a normami.
- Odpovědnost za vady, které se na stroji vyskytnou po jeho prodeji v záruční lhůtě, spočívá v povinnosti bezplatného odstranění vady výrobcem stroje nebo servisní organizací pověřenou výrobcem.
- Zákonná záruční doba je 6 měsíců od prodeje stroje kupujícímu. Lhůta záruky začíná běžet dnem předání stroje kupujícímu, případně dnem možné dodávky. Do záruční doby se nepočítá doba od uplatnění oprávněné reklamace až do doby, kdy je stroj opraven.
- Podmínkou platnosti záruky je, aby byl svařovací stroj používán odpovídajícím způsobem a k účelům, pro které je určen. Jako vady se neuznávají poškození a mimořádná opotřebení, která vznikla nedostatečnou péčí či zanedbáním i zdánlivě bezvýznamných vad, nesplněním povinností majitele, jeho nezkušeností nebo sníženými schopnostmi, nedodržením předpisů uvedených v návodu pro obsluhu a údržbu, užíváním stroje k účelům, pro které není určen, přetěžováním stroje, byť i přechodným. Při údržbě stroje musí být výhradně používány originální díly výrobce.
- V záruční době nejsou dovoleny jakékoli úpravy nebo změny na stroji, které mohou mít vliv na funkčnost jednotlivých součástí stroje.
- Nároky ze záruky musí být uplatněny neprodleně po zjištění výrobní vady nebo materiálové vady a to u výrobce nebo prodejce.
- Jestliže se při záruční opravě vymění vadný díl, přechází vlastnictví vadného dílu na výrobce.

### 10.2 ZÁRUČNÍ A POZÁRUČNÍ OPRAVY

- Záruční opravy provádí výrobce nebo jím autorizované servisní organizace.
- Obdobným způsobem je postupováno i v případě pozáručních oprav.
- Reklamaci oznamte na tel. čísle 568 840 009, faxu: 568 840 966, e-mailu: servis@alfain.com

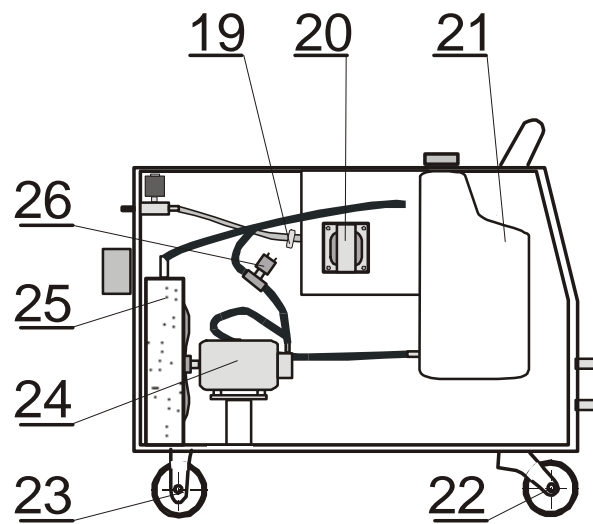
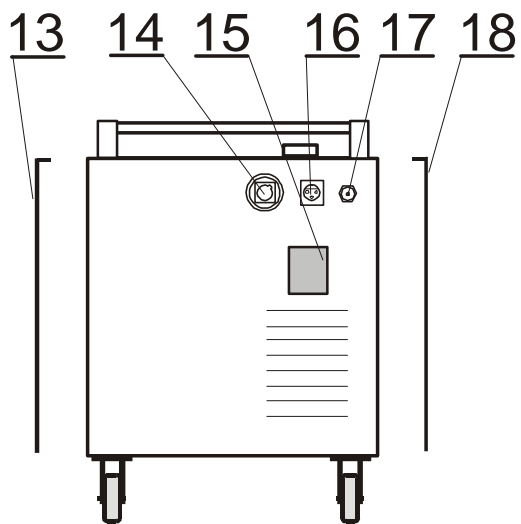
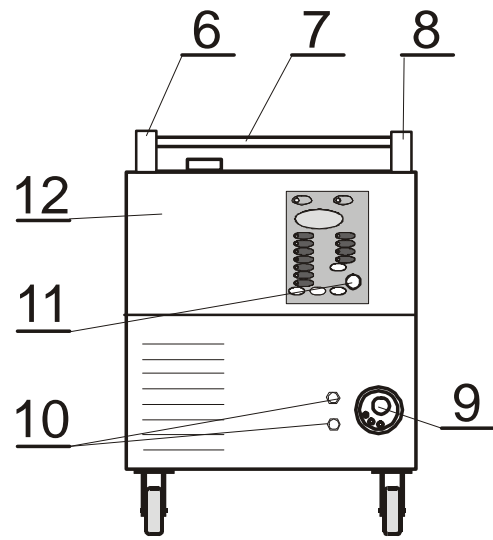
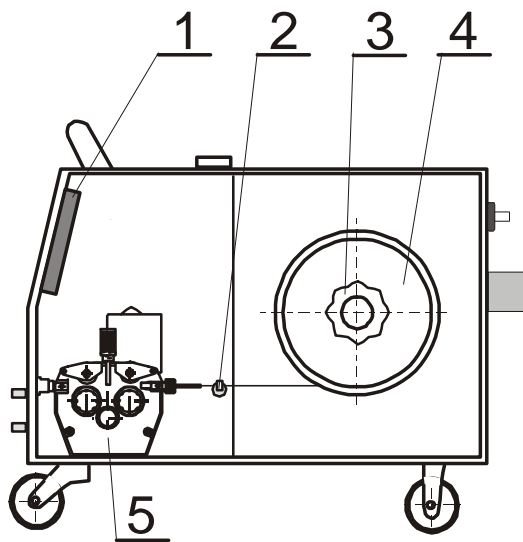
# 11 NÁHRADNÍ DÍLY

## 11.1 PS 2.1(.3, .3UD) (W) X, PS 4.1(.3, .3UD) (W) X

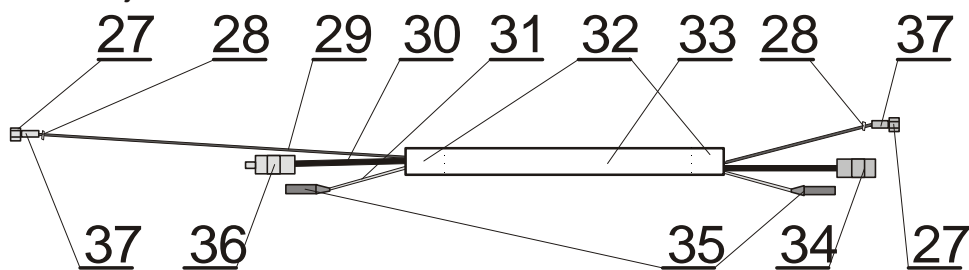


Poz.	Název	Pozn.
1	Řídící elektronika	
2	Čistič drátu	
3	Držák cívky svař. drátu, brzda	
4	Redukce drátu 15kg	
5	Posuv drátu	
6	Držák madla levý	
7	Madlo	W
8	Konektor EURO	
9	Podvozek	
10	Rychlospojky vodního chlazení	W
11	Enkodér	
12	Ovládací panel	
13	Madlo pravé	
14	Boční kryt pravý	
15	Držák posuvu plastový	
16	Boční kryt levý	
17	Jazyčkové relé	
18	Připojení vodního chlazení	
19	Objímka propojovacího kabelu	
20	Rychlospojka samec	
21	Konektor napájení a ovládání	
22	Plynový ventil	
23	Převlečná matice	
24	Svorka D 9,5	
25	Hadice vodního chlazení	
26	Hadice plynová	
27	Výztuha ochranného pláště	
28	Ochranný plášť	
29	Převlečná matice	
30	Koncovka plynové hadice	
31	Rychlospojka silová - samice	
32	Ovládací konektor tříkolíkový	
33	Ovládací kabel	
34	Silový kabel	
35	Rychlospojka silová - samec	

## 11.2 PH 2.1(.3, .3UD)(4)W EURO



Strana zdroje



Poz.	Název	Pozn.
1	Řídící elektronika	
2	Čistič drátu	
3	Držák cívky drátu, brzda	
4	Redukce cívky	
5	Posuv drátu	
6	Držák madla pravý	
7	Madlo	
8	Držák madla levý	
9	Konektor EURO	
10	Rychlospojky vodního chlazení	
11	Kodér	
12	Ovládací panel	
13	Boční kryt levý	
14	Rychlospojka silová	
15	Držák propojovacího kabelu	
16	Konektor napájení a ovládání	
17	Plynový ventil	
18	Boční kryt pravý	
19	Jazyčkové relé	pouze „3 .3UD“
20	Trafo ovládací	
21	Nádržka chladicí kapaliny	
22	Jednokolka otočná	
23	Jednokolka pevná	
24	Čerpadlo vodní	
25	Chladič	
26	Tlakový spínač	
27	Převlečná matice	
28	Spona	
29	Hadice plynová	
30	Silový kabel	
31	Ovládací kabel	
32	Výztuha	
33	Ochranný plášť	
34	Rychlospojka silová - samice	
35	Ovládací konektor tříkolíkový	
36	Rychlospojka silová - samec	
37	Koncovka plynové hadice	

## 12 ES PROHLÁŠENÍ O SHODĚ

My, firma **ALFA IN a.s.**  
**Nová Ves 74**  
**675 21 Okříšky**  
**IČO: 25535366**

prohlašujeme na svou výlučnou odpovědnost, že výrobky níže uvedené splňují požadavky zákona 168/1997 Sb v posledním znění a zákona 169/1997 Sb v posledním znění a nařízení vlády 17/2003, 18/2003, 24/2003.

**Typy:**

- **PS, PH**

Popis elektrického zařízení:

svařovací stroje a jejich součásti

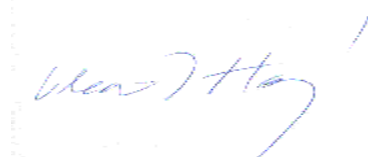
Odkaz na harmonizované normy:

ČSN EN 60974-1

ČSN EN 50199 a normy související

Poslední dvojčíslí roku, v němž bylo na výrobky označení CE umístěno:

**02**



Místo vydání: Nová Ves  
Datum vydání: 15. 06. 2004

Jméno: Vladimír Holý  
Funkce: předseda představenstva  
ALFA IN a.s.