

SVAŘOVACÍ STROJE

PS2, PS4, PS2W, PS4W, PH2W, PH4W

NÁVOD K OBSLUZE A ÚDRŽBĚ

OBSAH:

1.....	ÚVOD
2.....	BEZPEČNOST PRÁCE
3.....	PROVOZNÍ PODMÍNKY
4.....	TECHNICKÁ DATA
5.....	PŘÍSLUŠENSTVÍ STROJE
6.....	POPIS STROJE A FUNKCÍ
7.....	UVEDENÍ DO PROVOZU
8	OBECNÉ INFORMACE O SVAŘOVACÍ METODĚ MIG/MAG
9.....	ÚDRŽBA A SERVISNÍ ZKOUŠKY
10.....	SERVIS
11.....	NÁHRADNÍ DÍLY
12.....	ELEKTRICKÉ SCHÉMA
13.....	ES PROHLÁŠENÍ O SHODĚ

1 ÚVOD

Vážený spotřebiteli,
společnost ALFA IN a.s. Vám děkuje za zakoupení našeho výrobku a věří, že s ním budete spokojeni.

Svařovací stroj smí uvést do provozu pouze školené osoby a pouze v rámci technických ustanovení. Společnost ALFA IN a.s. nepřijme v žádném případě zodpovědnost za škody vzniklé nevhodným použitím. Před uvedením do provozu si přečtěte pečlivě tento návod k obsluze.

Stroje splňují požadavky odpovídající značce CE.

Pro údržbu a opravy používejte jen originální náhradní díly. K dispozici je Vám samozřejmě komplex našich služeb.

Posuvové a chladicí jednotky PH a PS je možno nasadit na upínací čep nebo je sejmout a tím rozšířit dosah sváření. Pokud jsou jednotky PS a PH umístěny samostatně, je možné vybavit podvozkem pro snazší přemísťování.

PH2W, PH4W je univerzální posuvová jednotka s vestavěným vodním chlazením určená pro jakýkoliv zdroj svařovacího proudu s plochou charakteristikou pro svařování metodou MIG/MAG. Se zdrojem svařovacího proudu je spojena pomocí propojovacího kabelu, ke skříně zdroje nebo k pracovnímu ramenu je připojena čepem. Jednotka PH je standardně vybavena dvoukladkovým nebo čtyřkladkovým posuvem drátu s kladkami 1,0 - 1,2, vodou chlazeným hořákem a propojovacím kabelem dlouhým 2 - 20m.

PS2, PS4 jsou posuvové jednotky bez vodního chlazení, pokud je zdroj svařovacího proudu vybaven vodním chlazením, používají se jednotky PS2W a PS4W.

„2 nebo 4“ - znamená dvoukladkový nebo čtyřkladkový posuv drátu

„W“ - znamená vodní chlazení hořáku

„.2“ – znamená, že posuvová jednotka je vybavena zpětnovazebním regulátorem otáček a potenciometry pro plynulé nastavení doby předfuku, dofuku a dohoření a rychlosti výletu drátu.

Posuvové jednotky jsou určeny pro svařování metodou **MIG (Metal Inert gas)** a **MAG (Metal Active Gas)**. Jedná se o svařování v ochranné atmosféře. Při svařování se používají plyny inertní (netečné) i aktivní. Tyto metody jsou velice produktivní, zvláště vhodné pro spoje konstrukčních ocelí. Posuvové jednotky jsou určeny zejména do středních a velkých průmyslových provozů, kde jsou při dlouhodobém nasazení kladeny vysoké požadavky na spolehlivost, stabilitu rychlosti posuvu drátu, produktivitu a snadnou obsluhu.



2 BEZPEČNOST PRÁCE

2.1 OCHRANA OSOB

- Z bezpečnostních důvodů je při svařování nutné použít ochranné rukavice. Tyto rukavice Vás chrání před zásahem elektrickým proudem (napětí okruhu při chodu naprázdno). Dále Vás chrání před tepelným zářením a před odstříkujícími kapkami žhavého kovu.
- Noste pevnou izolovanou obuv. Nejsou vhodné otevřené boty, neboť kapky žhavého kovu mohou způsobit popáleniny.
- Nedívejte se do svářečského oblouku bez ochrany obličeje a očí. Používejte vždy kvalitní svařovací kuklu s neporušeným ochranným filtrem.
- Také osoby vyskytující se v blízkosti místa sváření musí být informováni o nebezpečí a musí být vybaveny ochrannými prostředky.
- Při svařování, zvláště v malých prostorách, je třeba zajistit dostatečný přísun čerstvého vzduchu, neboť při svařování vznikají zdraví škodlivé zplodiny.
- U nádrží na plyn, oleje, pohonné hmoty atd. (i prázdných) neprovádějte svářečské práce, neboť hrozí nebezpečí výbuchu.
- V prostorách s nebezpečím výbuchu platí zvláštní předpisy.
- Svařované spoje, které jsou vystavovány velké námaze, musí splňovat zvláštní bezpečnostní požadavky. Jedná se zejména o kolejnice, tlak. nádoby a pod. Tyto spoje smějí provádět jen kvalifikovaně vyškolení svářeči s potřebným oprávněním.

2.2 BEZPEČNOSTNÍ PŘEDPISY

- Před započítím práce se svařovacím strojem je třeba se seznámit s ustanoveními v ČSN 050601, 1993 - Bezpečnostní ustanovení pro svařování kovů, čl. 3, 5 a 6 a normou ČSN 050630,1993 - Bezpečnostní ustanovení pro obloukové svařování kovů, čl. 3, 6, a 7.
- S lahví CO₂ nebo směsnými plyny je třeba zacházet podle předpisů pro práci s tlakovými nádobami obsažených v ČSN 07 83 05 a v normě ČSN 07 85 09.
- Svářeč musí používat ochranné pomůcky.
- Před každým zásahem v elektrické části, sejmutím krytu nebo čištěním je nutné odpojit zařízení ze sítě.

3 PROVOZNÍ PODMÍNKY

- Uvedení přístroje do provozu smí provádět jen vyškolený personál a pouze v rámci technických ustanovení. Výrobce neručí za škody vzniklé neodborným použitím a obsluhou. Při údržbě a opravě používejte jen originální náhradní díly od firmy ALFA IN.
- Posuvové jednotky jsou zkoušeny podle normy pro stupeň krytí IP 21, což zajišťuje ochranu proti vniknutí pevných těles o průměru větším než 12 mm a ochranu proti vniknutí vody padající ve svislém až šikmém směru do sklonu 30°.
- Stroj musí být umístěn tak, aby chladicí vzduch mohl bez omezení vstupovat i vystupovat chladíci průduchy. Je nutné dbát na to, aby nebyly nasávány do stroje žádné mechanické, zejména kovové částice (např. při broušení).
- Manipulační rukověť je určena pouze k pojíždění, není dimenzována ke zvedání stroje.
- Veškeré zásahy do el. zařízení, stejně tak opravy smí provádět pouze oprávněná osoba.
- U posuvových jednotek je třeba provést periodickou revizní prohlídku jednou za 6 měsíců pověřeným pracovníkem podle ČSN 331500,1990 a ČSN 056030,1993.
- Posuvové jednotky jsou z hlediska odrušení určeny především pro průmyslové prostory. V případě použití jiných prostor mohou existovat nutná zvláštní opatření (viz EN 50199, 1995 čl. 9).
- Stroj je nutné chránit před:
 - a) vlhkem a deštěm
 - b) mechanickým poškozením
 - c) průvanem a případnou ventilací sousedních strojů
 - d) nadměrným přetěžováním - překročením tech. parametrů a hrubým zacházením

4 TECHNICKÁ DATA

Typ stroje	PH W Euro	PS Euro
Napájecí napětí	48V/50Hz	24V/50Hz
Max. vstupní proud	6A	4A
Krytí	IP21	
Hmotnost cívky drátu	5 - 18kg	
Průměr drátu	0.6 - 1.6mm	
Průměr cívky	max. 300mm	
Podávací rychlost	1-20m/min	
Min. svař. proud pro sepnutí proud. snímače	50-60A	
Celkový obsah kapaliny	4l	-
Provozní tlak	3 Bar	-
Max. průtok	8l/min	-
Výkon motoru čerpadla	260W	-
Hmotnost	39kg	19kg
Konstrukce dle normy	ČSN EN 60 974-1	
Rozměry D x Š x V	670 x 370 x 500mm	670 x 210 x 500mm

● **GUpozorněníG**

Vzhledem k velikosti instalovaného výkonu musí být pro připojení zařízení k veřejné distribuční síti nutný souhlas rozvodných závodů.

● **GUpozorněníG**

Uživatele upozorňujeme, že je odpovědný za případné rušení ze svařování.

5 PŘÍSLUŠENSTVÍ STROJE

5.1 SOUČÁST DODÁVKY

- příbal u podavače PS Euro - stykač, konektor XLS
- příbal u podavače PH W Euro - stykač, konektor XLS, ovládací trafo
- kladky pro drát o průměrech 1,0 - 1,2 mm
- průvodní dokumentace podle Tp
- redukce pro cívku drátu 5 - 18 kg
- čistič drátu
- propojovací kabel 2m

5.2 PŘÍSLUŠENSTVÍ NA OBJEDNÁVKU

- redukční ventil KU 5, K 2
- podvozek k PS Euro, PH W Euro
- náhradní díly k hořáku
- propojovací kabel délky 5m, 10m, 15m, 20m
- rovnač drátu
- kladky 0,6-0,8, 1,0-1,2, 1,4-1,6 s různým provedením drážek
- svařovací hořák - viz tabulka 5.2.1

5.2.1 SVAŘOVACÍ HOŘÁKY

Hořák	Chlazení	plyn CO2	směs. plyny
TBi 260	plyn	290A / 60%	260A / 60%
TBi 360	plyn	340A / 60%	320A / 60%
TBi 5W	kapalina	315A / 100%	280A / 100%
TBi 7W	kapalina	500A / 100%	450A / 100%
TBi 411	kapalina	400A / 100%	350A / 100%
TBi 511	kapalina	500A / 100%	450A / 100%

Hořáky se dodávají v délkách 3 - 5 m.

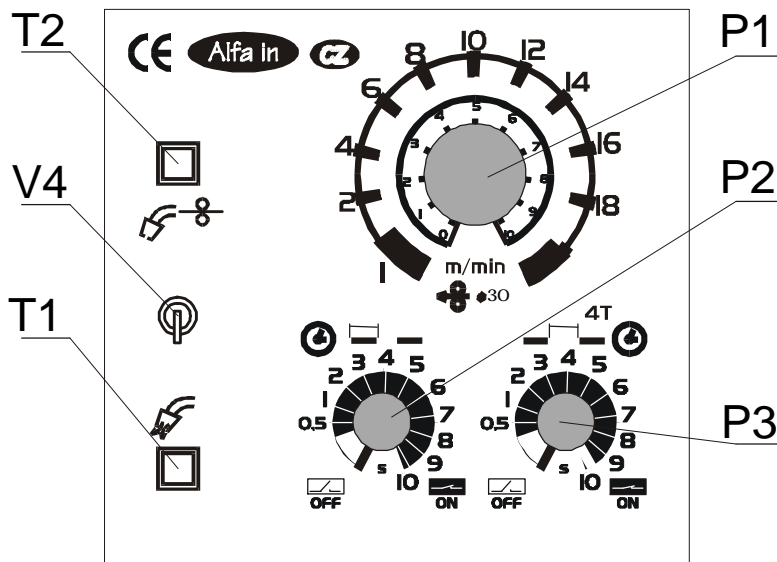
GUpozorněníG Rozhodnete-li se používat jiný hořák, než uvedený v tabulce, je potřeba volit podle používaného proudového rozsahu a doby zatížení hořáku. ALFA IN a.s. neodpovídá za poškození svařovacích hořáků vlivem přetížení.

GUpozorněníG Při připojení plynem chlazeného hořáku ke stroji s vodním chlazením je nutné propojit vodní rychlospojky propojovací hadičkou kapalinového okruhu! Nedodržení této podmínky může vést k poškození čerpadla. Je třeba mít na zřeteli obvykle nižší zatěžovatele u plynem chlazených hořáků.

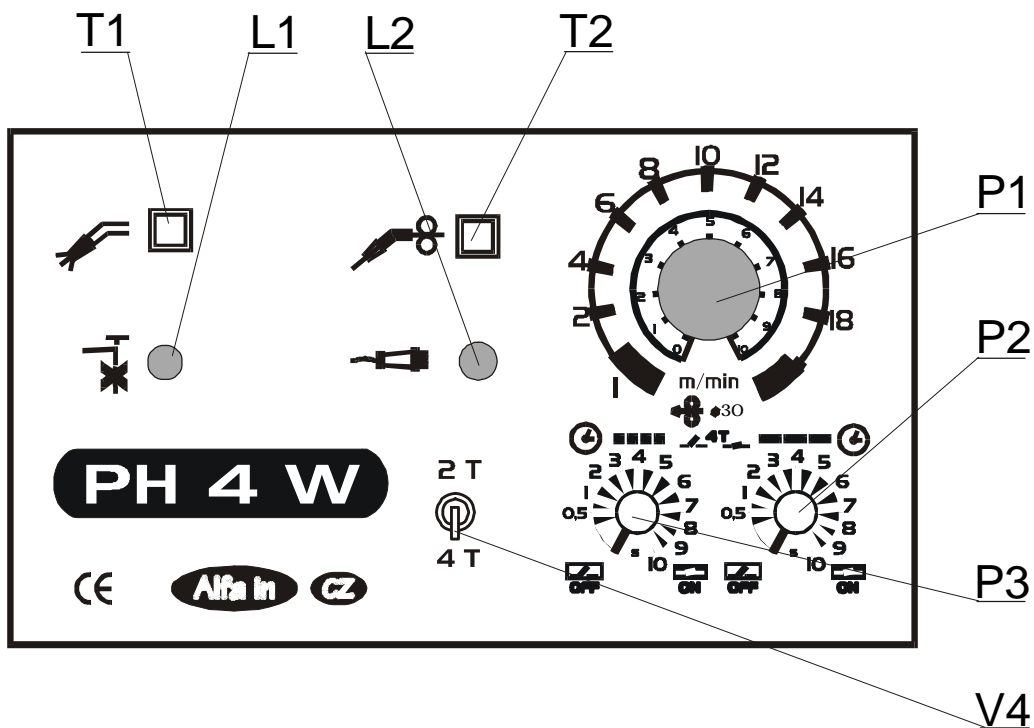
6 POPIS STROJE A FUNKCÍ

6.1 OVLÁDACÍ PANEL

Panel PS Euro



Panel PH W Euro

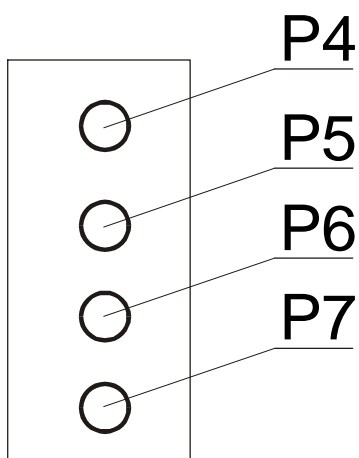


Obrázek 1 - Ovládací panel

POZ.	NÁZEV
T1	Tlačítko test plynu
T2	Tlačítko zavedení drátu
V4	Přepínač režimu 2T/4T
P1	Potenciometr rychlost posuvu drátu
P2	Potenciometr délka bodu
P3	Potenciometr délka prodlevy
L1	Kontrolka porucha chlazení
L2	Kontrolka zapnutí

6.2 OVLÁDACÍ PANEL POMOČNÝCH FUNKCÍ.

Ovládací panel pomocných funkcí se nachází v prostoru podavače.



Obrázek 2 - Ovládací panel pomocných funkcí

POZ.	NÁZEV
P4	Potenciometr doby dofuku
P5	Potenciometr doby předfuku
P6	Potenciometr délky dofuku
P7	Potenciometr přibližovací rychlosti

6.3 HODNOTY PARAMETRŮ - MOŽNOSTI NASTAVENÍ

NASTAVITELNÉ ROZSAHY HODNOT PARAMETRŮ

PARAMETR	MIN	MAX	JEDN.	POZNÁMKY
Rychlost posuvu drátu	1	20	m/min	Nastavitelné pot. P1
Přibližovací rychlost	1	20	m/min	Nastavitelné pot. P7 Panel pomocných funkcí
Dohoření drátu	0,01	0,8	s	Nastavitelné pot. P6 Panel pomocných funkcí
Předfuk	0	10	s	Nastavitelné pot. P5 Panel pomocných funkcí
Dofuk	0	10	s	Nastavitelné pot. P4 Panel pomocných funkcí
Doba svařování v režimu bodového nebo intervalového svařování	0,5	10	s	Nastavitelné pot. P2 při zvolení režimu bodového a intervalového svařování
Doba prodlevy v režimu intervalového svařování	0,5	10	s	Nastavitelné pot. P3 při zvolení režimu intervalového svařování.

6.4 SVAŘOVACÍ REŽIMY

Volba ovládacího režimu 2T, 4T se provádí přepínačem 2T/4T (obr.1 - poz. V4) - verze „.2“ nebo pomocí potenciometru P3.

Volba režimů bodové a intervalové svařování se provádí potenciometry P2 a P3(obr. 1). Tyto potenciometry současně plní i funkci vypínačů.

6.4.1 DVOUTAKT PLYNULE

P2 P3

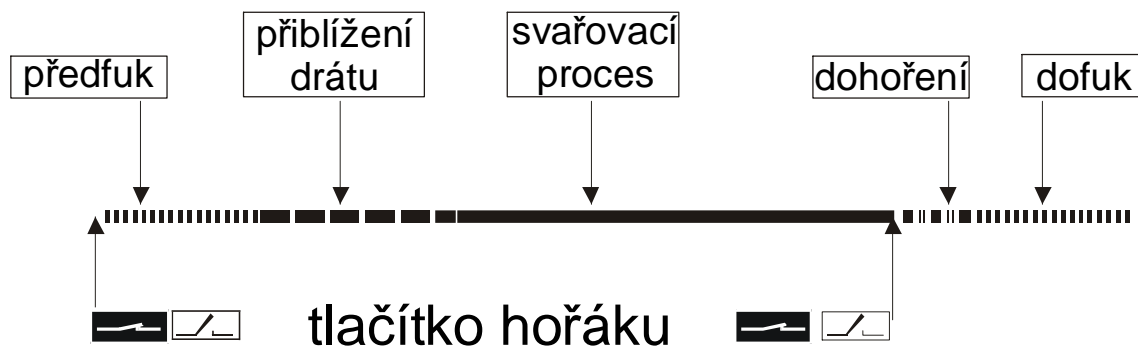


Při této funkci jsou oba potenciometry stále vypnuté, u verze „.2“ musí být přepínač 2T/4T v poloze 2T (obr. 1, poz. V4). Funkce se zapne pouhým zmáčknutím spínače hořáku. Při svařovacím procesu se musí spínač stále držet. Pracovní proces se přeruší uvolněním spínače hořáku.

6.4.2 ČTYŘTAKT

Funkce se aktivuje pomocí přepínače 2T/4T (obr. 1 - poz. V4) -verze „.2“ nebo nastavením potenciometru P3 z pozice 0 na hodnotu 1-10.

Používá se při dlouhých svárech, při kterých svářeč nemusí neustále držet spínač hořáku. Zmáčknutím spínače hořáku se spustí svařovací proces. Po jeho uvolnění svařovací proces nadále trvá. Teprve po opětovném zmáčknutí spínače hořáku se přeruší svářecí proces.



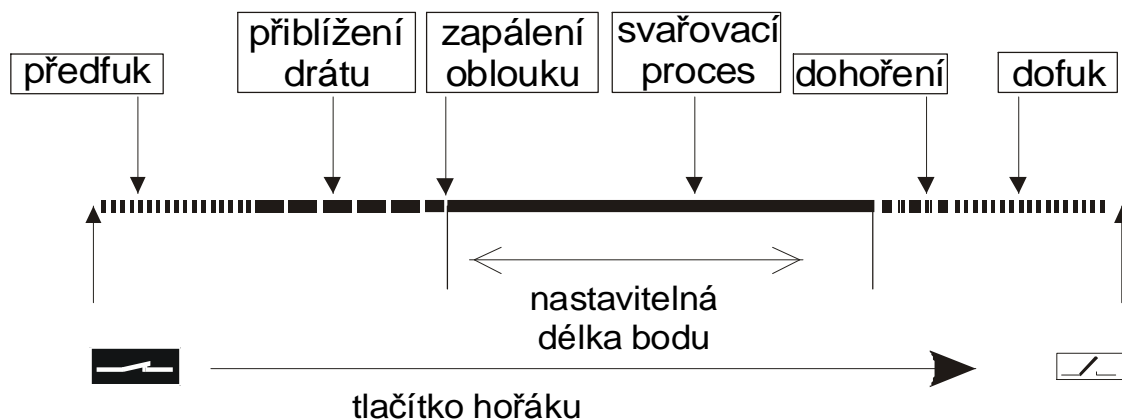
6.4.3 BODOVÉ SVAŘOVÁNÍ

P2 P3



Používá se pro svařování jednotlivými krátkými body, jejichž délka se dá plynule nastavovat pootočením potenciometru P2 na odpovídající hodnotu na stupnici (směrem doprava se interval prodlužuje).

Zmáčknutím spínače na hořáku se spustí časový obvod, který spustí svařovací proces a po nastavené době ho vypne. Po opětovném stisknutí tlačítka se celá činnost opakuje. K vypnutí bodového svařování je třeba potenciometr vypnout do polohy 0. Potenciometr P3 zůstává po celou dobu trvání bodového svařování vypnutý.



6.4.4 INTERVALOVÉ SVAŘOVÁNÍ.

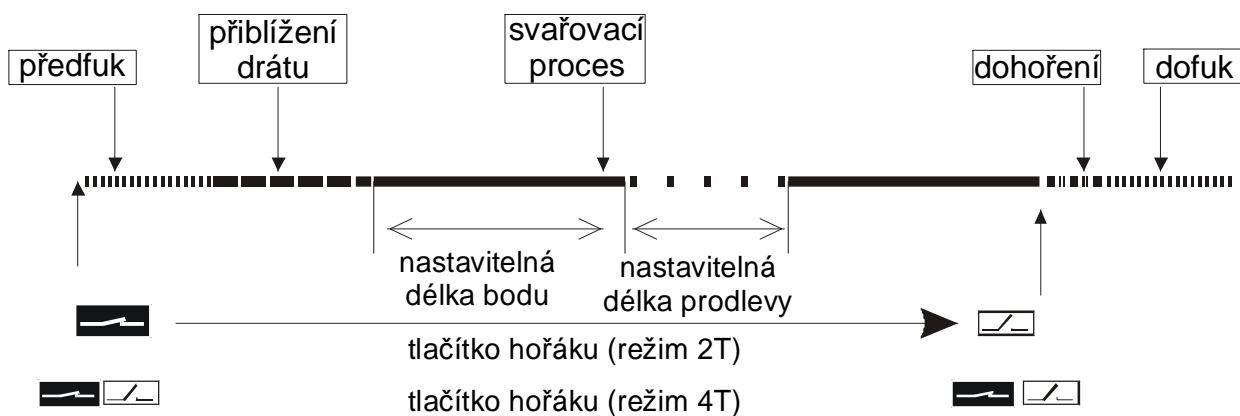
P2 P3



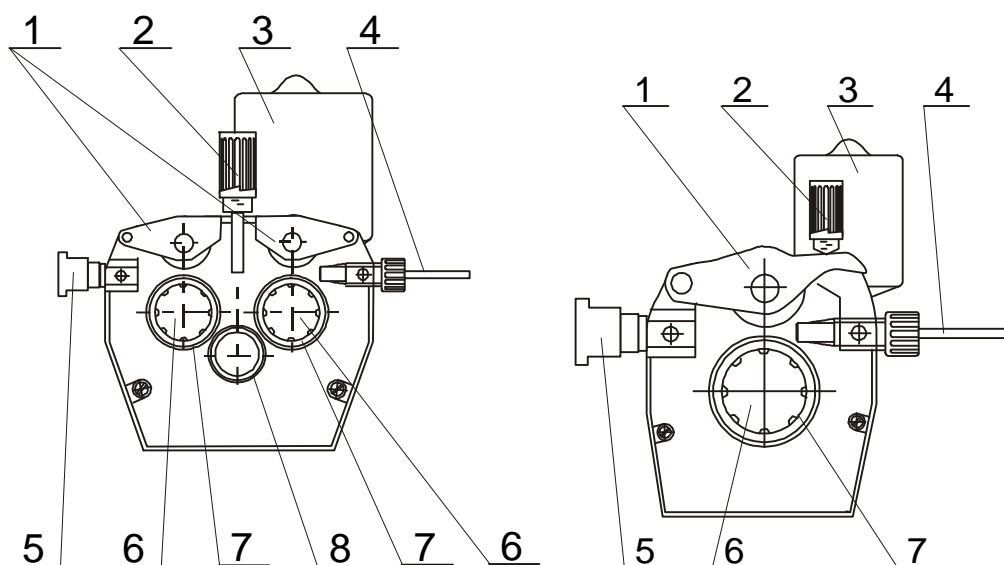
Používá se pro svařování krátkými body. Délka těchto bodů i délka prodlev se dá plynule nastavovat. Nastavuje se pootočením potenciometru P2, který udává délku bodu a pravého potenciometru P3, který udává délku prodlev z polohy 0 na požadované hodnoty na stupnici (směrem doprava se interval prodlužuje).

Zmáčknutím spínače hořáku se spustí časový obvod, který spustí svářecí proces a po určité době jej vypne. Po uplynutí nastavené prodlevy se celá činnost opakuje.

Intervalové svařování je možné ovládat v režimu 2T i 4T. K vypnutí funkce je potřeba vypnout oba potenciometry do polohy 0.



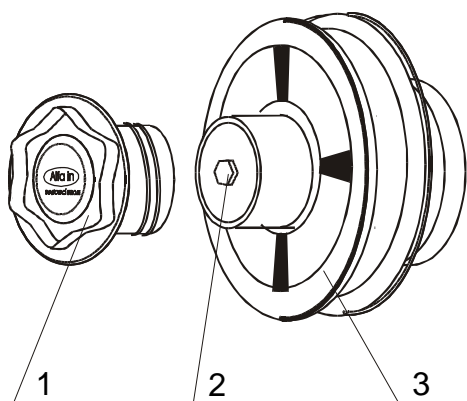
6.5 MECHANISMUS POSUVU DRÁTU



Obrázek 3 - Posuv drátu 4kladkový, 2kladkový

Poz.	Název
1	Kladky přítlačné
2	Upínací matice
3	Motor
4	Zaváděcí bowden
5	Konektor EURO
6	Zajišťovací díly
7	Kladky
8	Ozubené kolo

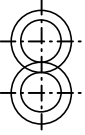
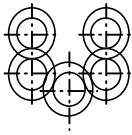
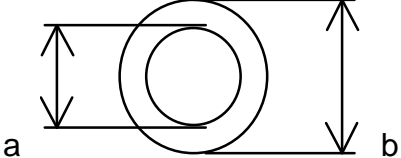
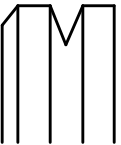
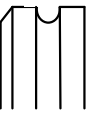
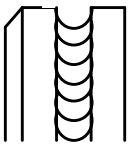
6.6 DRŽÁK CÍVKY DRÁTU



Poz.	Název
1	Plastový krycí šroub
2	Šroub brzdy
3	Redukce cívky drátu 2 ks

Obrázek 4 - Držák cívky drátu

6.7 PŘEHLED KLADEK POSUVŮ DRÁTU

			
		2kl	4 kl
		32/40	32/40
		PS 2.2	PS 4.2
		PS 2.2 W	PS4.2W
			
		a = 32 mm	a = 32 mm
		b = 40 mm	b = 40 mm
Typ drážky kladky	Průměr drátu	Objednávková čísla kladek	
Ocelový drát 	0,6-0,8	1657	
	0,8-1,0	2150	
	1,0-1,2	2062	
	1,4-1,6	1656	
	1,2-1,6	1729	
	2,0-2,4	1842	
Hliníkový drát 	0,8-1,0	2239	
	1,0-1,2	1829	
	1,4-1,6	2305	
	1,2-1,6	2313	
	1,6-2,0	2314	
Trubičkový drát 	0,8-1,0	2297	
	1,0-1,2	2298	
	1,2-1,4	2299	
	1,2-1,6	2278	
	1,6-2,0	2300	
	2,0-2,4	2208	
Objednací čísla komplet. posuvů		1624	1637

6.8 CHLADÍCÍ SYSTÉM VODNÍHO HOŘÁKU

Chladicí jednotka je u strojů v modifikacích „W“ nedílnou součástí svařovacího stroje.

Používejte chladicí kapalinu Binzel BTC 15 nebo lze použít směs nemrznoucí chladicí kapaliny určené pro hliníkové motory modrého a destilované vody v poměru 1:2 (1 díl nem. kapaliny a 2 díly destilované vody)

Vyvarujte se znečištění chladicí kapaliny mechanickými nečistotami,

mastnotami, případně jinými, zejména hořlavými látkami.

Po spuštění stroje musí nejpozději po několika sekundách zhasnout kontrolka poruchy tlaku (obr.1 - L1) . Rozsvítí-li se při provozu, přerušete neprodleně svařování, vypněte hlavní vypínač a zkontrolujte, případně doplňte chladicí kapalinu. Po zapnutí hlavního vypínače se musí rozběhnout čerpadlo a kontrolka musí zhasnout. V opačném případě je nutné zjistit příčinu závady.

GUpozorněníG Při připojení plynem chlazeného hořáku je nutné propojit vodní rychlospojky propojovací hadičkou kapalinového okruhu! Nedodržení této podmínky může vést k poškození čerpadla.

7 UVEDENÍ DO PROVOZU

GUpozorněníG Stroj smí obsluhovat pouze řádně proškolené osoby.

Před započítím práce je nutné připojit stroj do sítě, zkontrolovat připojení všech svařovacích a ovládacích kabelů a připojení ochranného plynu. Po zapnutí síťového vypínače se musí rozsvítit kontrolka L1 (obr.1).

7.1 PŘIPOJENÍ POSUVOVÉ JEDNOTKY

- Nasadit vyztuženou část ochranného pláště propojovacího kabelu do objímky na podavači, směrem zespodu a objímky dotáhnout. Strana propoje s delší plynovou hadičkou patří ke zdroji.
- Připojit rychlospojky silového kabelu a řádně zajistit pootočením Připojit ovládací kabel
- U verze W připojit hadičky k rychlospojkám vodního chlazení hořáku. Koncovky hadiček zatlačit až na doraz, kdy dojde k zaskočení zámku. Barvy hadiček musejí být v souladu s barevným označením rychlospojek.
- Na posuv přišroubovat koncovku plynové hadičky. Delší konec hadičky na opačné straně propoje připojit k redukčnímu ventilu na plynové láhvi nebo k centrálnímu rozvodu plynu.

GUpozornění !G

Vždy je nutné dbát na žádné zajištění propojovacího kabelu v objímkách a řádné dotažení silových rychlospojek. Propojovací kabel je nutné chránit před mechanickým poškozením.

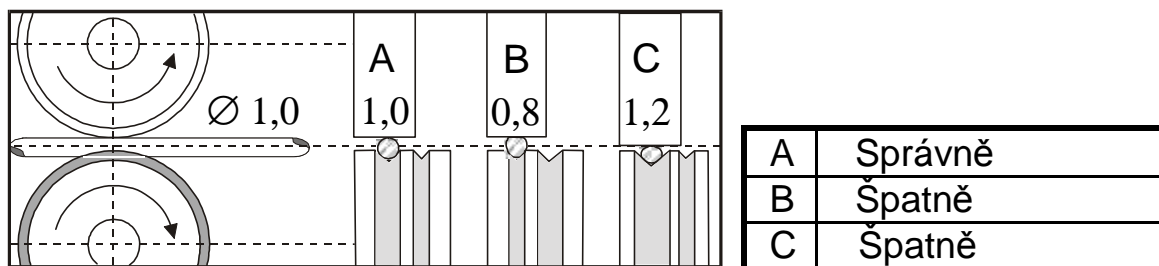
7.2 VOLBA KLADKY POSUVU

Ve všech strojích MIG/MAG se používají kladky s dvěma drážkami.

Tyto drážky jsou určeny pro dva různé průměry drátu (např. 0,6 a 0,8 mm).

Kladky pro posuv drátu musí vyhovovat průměru a materiálu svařovacího drátu. Pouze tak lze dosáhnout plynulého posuvu drátu. Nepravidelnosti posuvu drátu vedou k nekvalitnímu svařování a deformacím drátu.

Pro spolehlivý a pravidelný posuv doporučujeme rovněž použít rovnač drátu, který je dodáván jako zvláštní příslušenství.



Obrázek 5 - Vliv kladky na svařovací drát

7.3 PŘIZPŮSOBENÍ POSUVU PRO JINÝ PRŮMĚR DRÁTU

Ve všech podavačích typu PS/PH se používají kladky se dvěma drážkami, viz PŘEHLED KLADEK POSUVŮ DRÁTU). Tyto drážky jsou určeny pro dva různé průměry drátu (např. 0,8 a 1,0 mm). Drážku lze zaměnit vyjmutím kladek a jejich otočením, případně použít jiné kladky s drážkami požadovaných rozměrů.

- Odklopte upínací matici (obr. 3, poz. 2) vpřed a přítlačné kladky (obr. 3, poz. 1) se otevřou směrem vzhůru
- Vyšroubujte plastové zajišťovací dílce (obr. 3, poz. 6) a vyjměte kladky
- Pokud je na kladkách vhodná drážka otočte je a nasadte ji zpět na hřídele a zajistěte zašroubováním dílců (obr. 3, poz. 6).

7.4 PŘIZPŮSOBENÍ POSUVU PRO HLINÍKOVÝ DRÁT

Pro posuv hliníkového drátu je třeba použít speciální kladky s profilem „U“ - viz PŘEHLED KLADEK POSUVŮ DRÁTU. Abychom se vyhnuli problémům s „cucháním“ drátu, je třeba používat dráty pr. 1,0 mm a ze slitin AlMg3 nebo AlMg5. Dráty ze slitin Al99,5 nebo AlSi5 jsou příliš měkké a snadno způsobí problémy při posuvu.

Pro svařování hliníku je dále nezbytné vybavit hořák teflonovým bowdenem a speciálním proudovým průvlakem. Nedoporučujeme používat hořák delší jako 3 m.

Velkou pozornost je nutné věnovat nastavení přítlačné síly kladek – nesmí být příliš vysoká, jinak hrozí deformace drátu.

Jako ochrannou atmosféru je potřeba použít argon.

7.5 ZAVEDENÍ ELEKTRODY (DRÁTU) DO POSUVU

- a) Odejměte kryt podavače stroje
- b) Na držák cívky (obr.4) nasadte cívku s drátem a zajistěte plastovým šroubem (obr. 4, poz. 1). Je-li použita cívka o velikosti 15 nebo 18kg, nasadte z každé strany cívky redukce (obr. 4, poz. 3) Otvor v zadní redukci musí zapadnout do čepu na držáku cívky drátu!
- c) Odstříhňte konec drátu připevněný k okraji cívky a zaveďte jej do bowdenu (obr. 3, poz. 4) přes kladky (obr. 3, poz. 7) a asi 5 cm dovnitř trubice konektoru EURO (obr. 3, poz. 5). Zkontrolujte, zda drát vede správnou drážkou kladky
- d) Sklopte přítlačné kladky dolů (obr. 3, poz. 1) tak, aby zuby do sebe zapadly a vraťte upínací matici (obr. 3, poz. 2) do svislé polohy
- e) Nastavte tlak upínací matice tak, aby byl zajištěn bezproblémový pohyb drátu, přitom se nesmí deformovat drát. Seřizovací šroub se nachází pod plastovým šroubem (obr. 3, poz. 1 a 2).
- f) Brzda cívky je nastavena od výrobce. V případě potřeby je možné ji seřídit šroubem (obr. 5, poz. 2) tak, aby při zastavení posuvu se cívka včas zastavila a nedošlo k přílišnému uvolnění drátu. Příliš utažená brzda však zbytečně namáhá podávací mechanismus a může dojít k prokluzu drátu v kladkách.

7.6 SEŘÍZENÍ PŘÍTLAČNÉ SÍLY PODÁVACÍCH KLADEK

Pro spolehlivou činnost podávacího mechanismu je důležitá velikost přítlačné síly podávacích kladek.

Velikost síly závisí na druhu svařovacího drátu, pro hliníkový nebo trubičkový drát volíme menší přítlačnou sílu.

Je-li přítlačná síla nedostatečná, dochází k prokluzu kladek a tím nepravidelné podávací rychlosti.

Je-li přítlačná síla příliš vysoká, dochází ke zvýšenému mechanickému namáhání ložisek, přítlačný mechanismus neplní svoji ochrannou funkci a v případě zvýšení odporu posuvu drátu (poškozený nebo znečištěný bowden, zapečený drát v průvlaku, apod.) nedojde k prokluzu a hrozí nebezpečí vyosení drátu do boku. V krajním případě může dojít až k úplnému zablokování motoru a bude nepřipustně mechanicky namáhána převodovka, přetížen elektromotor a výkonový výstup regulátoru a může dojít k jejich poškození.

Velikost přítlačné síly se nastavuje otáčením upínací matice (obr.5 poz. 2)

7.7 ZAVEDENÍ SVÁŘECÍHO DRÁTU DO HOŘÁKU

GUpozornění**G** Při zavádění drátu nemířte hořákem proti očím !

- a) Přišroubujte centrální koncovku hořáku ke konektoru na posuvu, u strojů s kapalinovým chlazením zapojte červenou a modrou hadičku pro chladicí kapalinu do vodních rychlospojek vedle konektoru EURO.
- b) Odmontujte od hořáku plynovou hubici
- c) Odšroubujte proudový průvlak
- d) Připojte stroj k síti
- e) Zapněte hlavní vypínač
- f) Stiskněte tlačítko navádění drátu (obr. 1, poz. T2). Svařovací drát se zavádí do hořáku bez toho, aby přitékal plyn a hořák je bez napětí. Po vyběhnutí drátu z trubky hořáku našroubujte proudový průvlak a plynovou hubici
- g) Před svařováním postříkejte prostor v plynové hubici a proudový průvlak separačním sprejem, tím zabráníte připékání rozstříku.

7.8 SEŘÍZENÍ PRŮTOKU PLYNU.

Elektrický oblouk i tavná lázeň musí být dokonale chráněny plynem. Příliš malé množství plynu nedokáže vytvořit potřebnou ochrannou atmosféru, naopak příliš velké množství plynu strhává do elektrického oblouku vzduch.

- a) Našroubujte plynovou hadici z propojovacího kabelu na přípojku ochranného plynu. Hadici na opačném konci propojovacího kabelu připojte k redukčnímu ventilu.
- b) Stiskněte tlačítko nastavení průtoku plynu (obr. 1, poz. T1)
- c) Otočte nastavovacím šroubem na spodní straně redukčního ventilu, dokud průtokoměr neukáže požadovaný průtok, potom tlačítko uvolněte. Optimální hodnota průtoku je 10-15l/min.

- d) Po dlouhodobém odstavení stroje nebo výměně hořáku je vhodné před svařováním profouknout potrubí ochranným plynem

7.9 ODVZDUŠNĚNÍ CHLADÍCIHO SYSTÉMU HOŘÁKU - VERZE W

Po naplnění prázdného chladícího systému hořáku nebo po doplnění kapaliny po rozsáhlém úniku a zavzdušnění je nutné provést kompletní odvzdušnění okruhu.

- Sejměte uzávěr nádržky chladící kapaliny a propojte vodní rychlospojky propojovací hadičkou (příslušenství stroje).
- Zapněte hlavní vypínač a sledujte zda zhasne červená kontrolka T1.
- Připojte hořák, zapněte hlavní vypínač a zkontrolujte znovu, zda kontrolka zhasne.
- V případě potřeby doplňte kapalinu.

7.10 NASTAVENÍ HLAVNÍCH SVAŘOVACÍCH PARAMETRŮ.

Před zahájením svařování je nutné nastavit následující základní parametry svařování.

7.10.1 SVAŘOVACÍ NAPĚTÍ.

Nastavuje se přepínači napětí na zdroji svař. proudu.

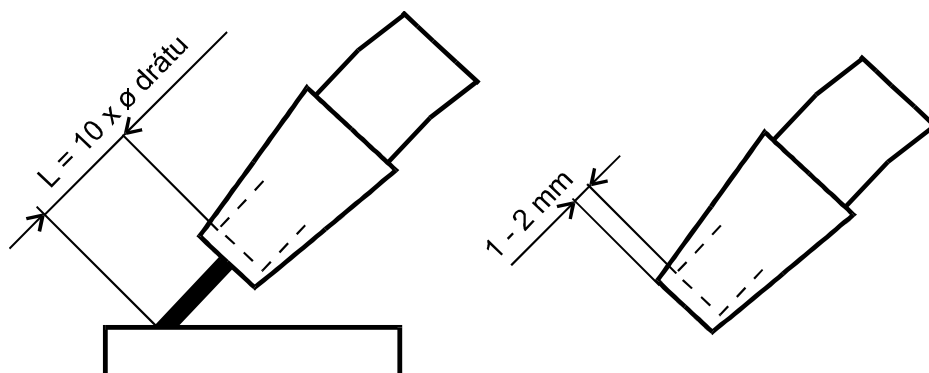
7.10.2 SVAŘOVACÍ PROUD

Velikost svařovacího proudu je závislá na rychlosti posuvu drátu, která se nastavuje potenciometrem rychlosti posuvu drátu (obr.1, poz. P1).

Pro orientační nastavení svářecího proudu a napětí metodami MIG/MAG odpovídá empirický vztah $U_2 = 14 + 0,05I^2$. Podle tohoto vztahu si můžeme určit potřebné napětí. Při nastavení napětí musíme počítat s jeho poklesem při zatížení sváření. Pokles napětí je cca 4,5-5,0V na 100 A.

Nastavení svářecího proudu provádíme tak, že pro zvolené svářecí napětí doregulujeme požadovaný svářecí proud zvyšováním nebo snižováním rychlosti podávání drátu do okamžiku optimálního hoření oblouku.

K dosažení dobré kvality svarů a optimálního nastavení svařovacího proudu je třeba, aby vzdálenost napájecího průvlaku byla od materiálu cca 10 x průměr svařovacího drátu (obr.6)



Obrázek 6 - Vzdálenost průvlaku od materiálu

7.11 NASTAVENÍ DALŠÍCH SVAŘOVACÍCH PARAMETRŮ

Další svařovací parametry se nastavují pomocí potenciometrů P4-P7 na ovládacím panelu pomocných funkcí (obr. 2). Rozsah nastavitelných hodnot parametrů viz odstavec HODNOTY PARAMETRŮ - MOŽNOSTI NASTAVENÍ.

7.11.1 NASTAVENÍ PŘIBLIŽOVACÍ RYCHLOSTI DRÁTU

Tato funkce umožňuje při správném nastavení klidné zapálení oblouku bez zbytečného rozstříku a „cuknutí“ svařovacího hořáku. Svařovací drát je po stisknutí tlačítka hořáku posouván malou tzv. přibližovací rychlostí. V okamžiku kontaktu svařovacího drátu s materiálem dojde k zapálení oblouku a automatickému přepnutí na pracovní hodnotu rychlosti posuvu.

7.11.2 NASTAVENÍ DOBY PŘEDFUKU A DOFUKU

Aby bylo zajištěno při zahájení svařování vytvoření ochranné atmosféry a zabránilo se oxidaci koncového kráteru po skončení svařování, je třeba vhodně nastavit dobu předfuku resp. dofuku plynu.

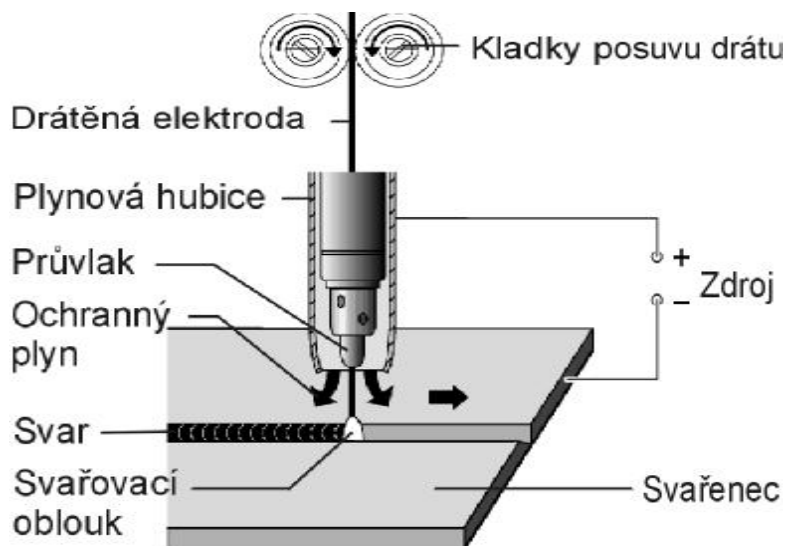
7.11.3 NASTAVENÍ DOBY DOHOŘENÍ

Doba dodatečného hoření zabraňuje při správném nastavení přilepení svařovacího drátu k tavenině nebo k proudovému průvlaku.

8 OBECNÉ INFORMACE O SVAŘOVACÍ METODĚ MIG/MAG

8.1 PRINCIP A ROZDĚLENÍ

Svařovací drát je veden z cívky do proudového průvlaku pomocí posuvných kladek a tvoří svařovací elektrodu. Elektrický oblouk hoří mezi odtavovanou elektrodou, která je tvořena posouvajícím se svařovacím drátem a svařovaným materiálem. Svařovací drát funguje jednak jako nosič oblouku a zároveň i jako zdroj přídavného materiálu. Z hubice hořáku přitom vytéká ochranný plyn, který chrání oblouk i celý svar před účinky okolní atmosféry (viz obr 9)



Obrázek 7 - Princip metody MIG/MAG

8.1.1 ZÁKLADNÍ ROZDĚLENÍ METODY MIG/MAG

Svařovací proces	Ochranný plyn	
	Inertní	Aktivní
MIG	Helium (He) Argon (Ar) Směsi Ar/He	
MAG-C		Oxid uhličitý (CO ₂)
MAG-M		Směsi Ar/CO ₂ Směsi Ar/O ₂

8.2 DRUHY SVAŘOVACÍCH OBLOUKŮ.

8.2.1 KRÁTKÝ SVAŘOVACÍ OBLOUK

Svařování s velmi krátkým svařovacím obloukem probíhá při nízkém napětí svařovacího oblouku a nízkých proudech. Charakteristickým znakem

je pravidelné střídání hoření oblouku s krátkodobými zkraty. Povrchové napětí lázně napomáhá vtažení kapky do taveniny a tím i novému zapálení svařovacího oblouku. Tok taveniny je poměrně „chladný“, takže je tento způsob vhodný pro svařování slabších plechů a pro svařování v nucených polohách. Přechod z krátkého na sprchový oblouk je závislý na průměru drátu a směsi plynu .

8.2.2 PŘECHODOVÝ SVAŘOVACÍ OBLOUK

Pokud to rozměry svařovaného materiálu dovolují, mělo by se svařovat s vyšším odstavným výkonem (z hospodárných důvodů), bez přechodu do dlouhého nebo sprchového oblouku. Přechodovým svařovacím obloukem míníme o něco prodloužený krátký svařovací oblouk. Přechod materiálu probíhá částečně volně, částečně ve zkratech Tok tavící lázně je „teplejší“, než u krátkého sv. oblouku. Tento druh je vhodný pro střední tloušťky materiálů a sestupné svary.

8.2.3 DLOUHÝ SVAŘOVACÍ OBLOUK

U dlouhého svařovacího oblouku se tvoří velké kapky, které do materiálu vnikají svou vlastní tíhovou silou. Přitom dochází k náhodným krátkým spojení, která zapříčiňují, v důsledku vzestupu proudu v momentě krátkého spojení, rozstřík při opakovaném zapálení svařovacího oblouku. Dlouhý svařovací oblouk je vhodný pro svařování s CO₂ a směsích plynu s jeho vysokým obsahem v horní části rozsahu. Příliš se nehodí pro svařování v nucených polohách .

8.2.4 SPRCHOVÝ SVAŘOVACÍ OBLOUK

Hlavní vlastností tohoto svařování je přechod materiálu v malých kapkách bez zkratového spojení. Režim sprchového oblouku je možný při pouze v ochranné atmosféře z inertních plynů , s vysokým obsahem argonu a při velkém svařovacím napětí na oblouku.(v praxi 24-30V a proudu větším jako 200A, podle drátu a plynu). Není vhodný pro svařování v nucených polohách.

8.3 DRŽENÍ A VEDENÍ HOŘÁKU

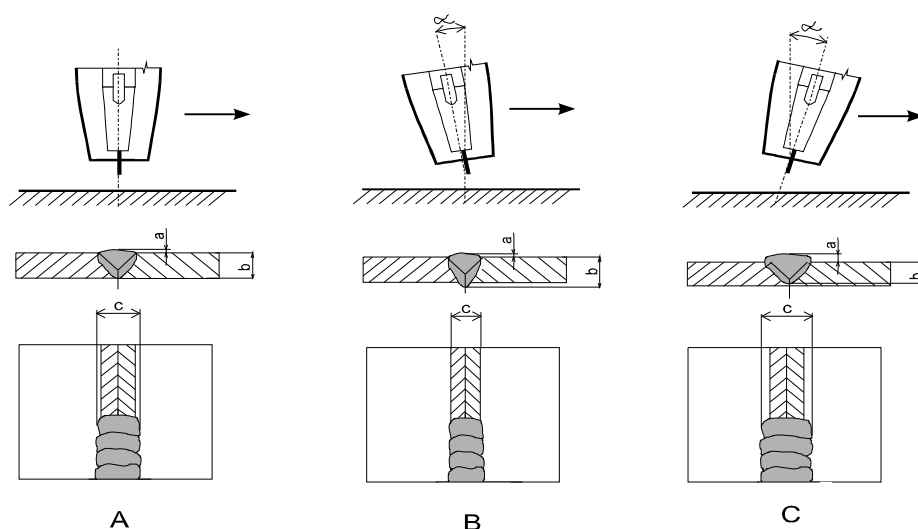
Svařování kovů v ochranné atmosféře je možno provádět při volbě odpovídajících parametrů ve všech možných polohách (vodorovně, horizontálně, nad hlavou, svisle vzestupně i sestupně a zároveň i napříč v uvedených polohách).

Ve vodorovné nebo horizontální poloze je obvyklé držení hořáku v úhlu do 30°.

U silnějších vrstev se svařuje příležitostně též lehce tahem. Nejvhodnější držení hořáku pro pokrytí místa svaru ochranným plynem je svislé (neutrální) nastavení hořáku (obr. 8A). V této poloze je však špatně vidět na

místo svaru, neboť je zakryto plynovou tryskou. Z tohoto důvodu hořák nakláníme (obr.8B, 8C). Při velkém naklánění hořáku hrozí nebezpečí nasátí vzduchu do ochranného plynu, což by mohlo mít neblahý vliv na kvalitu svaru.

Při svařování je třeba se vyhnout velkým výkyvným pohybům. Kýváním se lázeň před svařovacím obloukem vzdouvá a hrozí nebezpečí vadných napojení v důsledku přetékání taveniny.

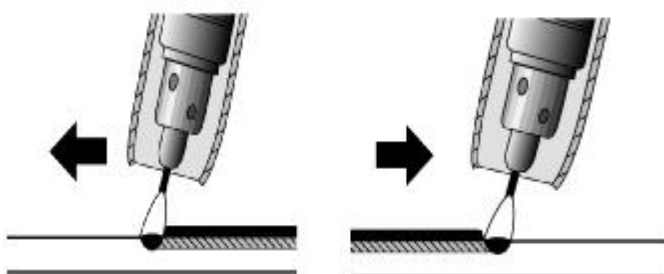


Obrázek 8 - Držení hořáku

8.3.1 SVAŘOVÁNÍ TLAČENÍM A TAŽENÍM

Mírný pohyb „tlačení“ se využívá při svislém svařování směrem nahoru a při vodorovném svařování nad hlavou. (obr. 9)

Pouze při svařování klesajícího svaru směrem dolů se hořák drží v neutrální nebo mírně „tahací“ poloze. Svislé svařování směrem dolů se používá nejvíce pro tenké plechy, u silnějších plechů vzniká riziko špatného propojení, protože tavenina stéká podél spoje a předbíhá svar, zejména pokud je tavenina příliš tekutá v důsledku vysokého napětí. Takový postup vyžaduje značný stupeň odbornosti a zkušenosti.



Svařování tlačení

Svařování tažením

Obrázek 9 - Svařování tlačení a tažením

9 ÚDRŽBA A SERVISNÍ ZKOUŠKY

- a) Velkou péči je třeba věnovat podávacímu ústrojí, a to kladkám a prostoru kladek. Při podávání drátu se loupe měděný povlak a odpadávají drobné piliny, které jsou buď vnášeny do bowdenu nebo znečišťují vnitřní prostor podávacího ústrojí a způsobují nežádoucí svody proudů.
Nanesené nečistoty je nutné z prostoru podavače pravidelně odstraňovat, nejlépe ofukováním stlačeným vzduchem
- b) Svařovací hořák je třeba pravidelně udržovat a včas vyměňovat opotřebené díly.
- c) Nejvíce namáhanými díly jsou proudový průvlak, plynová hubice, trubka, bowden pro vedení drátu, hadicový kabel a tlačítko hořáku.
- d) Proudový průvlak převádí svařovací proud do drátu a zároveň drát usměřuje k místu svařování. Má životnost 3 až 20 svařovacích hodin (podle údajů výrobce), což závisí zejména na jakosti materiálu (Cu Cr) a na jakosti a povrchové úpravě drátu. Výměna průvlaku se doporučuje po opotřebení otvoru na 1,5 násobek průměru drátu.
- e) Při každé montáži i výměně se doporučuje nastříkat průvlak i jeho závit separačním sprejem k tomu určeným.
- f) Plynová hubice přivádí plyn určený k ochraně oblouku a tavné lázně. Rozstřík kovu zanášá hubici, proto je třeba ji pravidelně čistit, aby byl zabezpečen dobrý a rovnoměrný průtok a předešlo se zkratu mezi průvlakem a hubicí. Rychlost zanášení hubice závisí především na správném seřízení svařovacího procesu. Rozstřík kovu se snadněji odstraňuje po nastříkání plynové hubice separačním sprejem. Po těchto opatřeních rozstřík částečně opadáva, přesto je třeba jej každých 10 až 20 minut odstraňovat z prostoru mezi hubicí a průvlakem nekovovou tyčinkou mírným poklepem. Podle velikosti proudu a intenzity práce je potřeba 2x - 5x během směny plynovou hubici sejmout a důkladně ji očistit včetně kanálků mezikus, které slouží pro přívod plynu. S plynovou hubicí se nesmí silně klepat, protože se může poškodit izolační hmota.
- g) Rovněž mezikus je vystavován účinkům rozstříku a tepelnému namáhání. Jeho životnost je 30-120 svařovacích hodin (podle údaje uvedeného výrobcem).
- h) Interval výměny bowdenů jsou závislé na čistotě drátu a údržbě mechanismu v podavači a na seřízení kladek. Důsledné používání čističe drátu výrazně omezuje znečištění bowdenu.
Jednou týdně se má vyčistit trichlorethylenem a profouknout tlakovým vzduchem. V případě velkého opotřebení nebo ucpání je třeba bowden vyměnit.
- i) Zdrojovou skříň je nutné pravidelně podle míry prašnosti prostředí vyfouknout stlačeným vzduchem.
- j) U strojů s vodním chlazením hořáku pravidelně kontrolovat hladinu

kapaliny v nádržce a kontrolovat těsnost rozvodů vč. hořáku.
 Vyvarovat se znečištění chladicí kapaliny mechanickými nečistotami
 mastnotami, případně jinými, zejména hořlavými látkami.
 Odvzdušňovací otvor v uzávěru nádržky je nutné udržovat průchodný.

G **Upozornění** **G** Pozor na nebezpečí poškození elektronických
 součástí přímým zásahem stlačeného vzduchu z malé vzdálenosti.

9.1 KONTROLA PROVOZNÍ BEZPEČNOSTI ZDROJE PODLE ČSN EN 60 974-1

Pokud stroj nevyhoví po bezpečnostní stránce některému z dále
 uvedených bodů, odstavte zařízení z provozu a neprodleně zabezpečte
 odborné odstranění zjištěných závad.

- Následující zkoušky provádějte každých 6 měsíců nebo po opravě stroje
- Dodržujte pokyny pro údržbu uvedené v návodu na obsluhu
- Předtím, než stroj otevřete vypněte jej a vytáhněte síťovou vidlici

9.2 ZRAKOVÁ ZKOUŠKA

- Přezkoušejte bezvadný stav vidlice a neporušenost síťového kabelu.
 Tahem za kabel ověřte jeho upevnění ve stroji. V případě jakéhokoliv
 mechanického poškození vyměňte kompletní kabel.
- Ověřte řádný stav mechanicky namáhaných míst
- Ověřte neporušenost všech krytů stroje.
- Zkontrolujte stav všech silových rychlospojek, zemního kabelu a kleští .
 Jsou-li mechanicky nebo tepelně poškozené, je nutné je vyměnit.
- Ověřte, jsou-li v pořádku všechny důležité popisy

9.3 ZKOUŠKA ODPORU OCHRANNÉHO VODIČE.

- Ověřte zrakovou kontrolou stav všech svorek pro připojení ochranného
 vodiče, včetně síťové vidlice a změřte velikost jeho odporu - musí být
 nižší než 0,1W.

9.4 ZKOUŠKA IZOLAČNÍHO ODPORU

- zkouška se provádí napětím 500 V_{ss}
- před měřením je nutné zkratovat fázové vodiče v síťové vidlici a kladný a záporný pól na výstupních silových rychlospojkách.
- při měření se nesmí připojit měřící hroty na vstupy ovládacích vodičů hořáku a ovládacího konektoru propojovacího kabelu .
- Kontroluje se izolační stav mezi:

vstupní obvod ⇒ obvod svářecího proudu	≥ 5,0 MΩ
vstupní obvod, ⇒ zem	≥ 2,5 MΩ
obvod svařovacího proudu , ⇒ zem	≥ 2,5 MΩ

9.5 ZKOUŠKA NAPĚTÍ NAPRÁZDNO (EN 60 974-1)

- Špičkové napětí naprázdno nesmí při zatížení odporem v rozmezí 200 Ω až 5 kΩ překročit hodnoty uvedené v tabulce níže.
- Překročení hodnot uvedených v tabulce signalizuje vážnou poruchu a je nebezpečné pro obsluhu

Pozn.: Hodnoty uvedené v tabulce platí všeobecně pro zdroje svařovacího proudu MIG/MAG, TIG a MMA.

Prostory se zvýšeným nebezpečím úrazu el. proudem	Stejnoseměrný proud:113 V špičková hodnota Střídavý proud. 68 V špička, 48 V efektivní hodnota
Prostory bez zvýšeného nebezpečí úrazu el. proudem	Stejnoseměrný proud:113 V špičková hodnota Střídavý proud. 113 V špička, 80 V efektivní hodnota
Strojně vedený hořák se zvýšenou ochranou svářeče	Stejnoseměrný proud:141 špičková hodnota Střídavý proud. 141 V špička, 100 V ef. hodnota

10 SERVIS

10.1 POSKYTNUTÍ ZÁRUKY

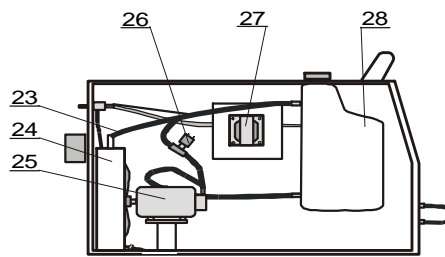
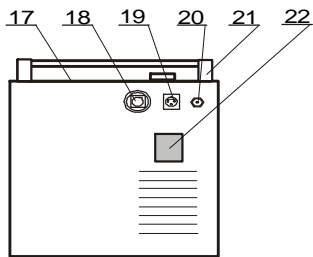
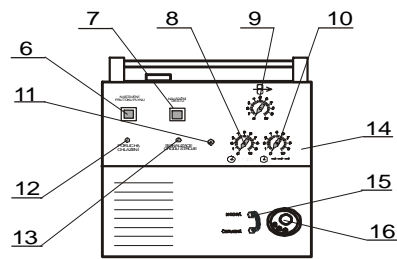
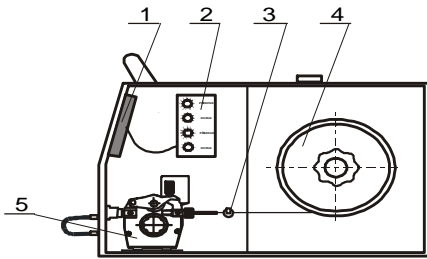
- Obsahem záruky je odpovědnost za to, že dodaný stroj má v době dodání a po dobu záruky bude mít vlastnosti stanovené závaznými technickými podmínkami a normami.
- Odpovědnost za vady, které se na stroji vyskytnou po jeho prodeji v záruční lhůtě, spočívá v povinnosti bezplatného odstranění vady výrobcem stroje nebo servisní organizací pověřenou výrobcem.
- Zákonná záruční doba je 6 měsíců od prodeje stroje kupujícímu. Lhůta záruky začíná běžet dnem předání stroje kupujícímu, případně dnem možné dodávky. Do záruční doby se nepočítá doba od uplatnění oprávněné reklamace až do doby, kdy je stroj opraven.
- Podmínkou platnosti záruky je, aby byl svařovací stroj používán způsobem a k účelům, pro které je určen. Jako vady se neuznávají poškození a mimořádná opotřebení, která vznikla nedostatečnou péčí či zanedbáním i zdánlivě bezvýznamných vad, nesplněním povinností majitele, jeho nezkušeností nebo sníženými schopnostmi, nedodržením předpisů uvedených v návodu pro obsluhu a údržbu, užíváním stroje k účelům, pro které není určen, přetěžováním stroje, byť i přechodným. Při údržbě stroje musí být výhradně používány originální díly výrobce.
- V záruční době nejsou dovoleny jakékoli úpravy nebo změny na stroji, které mohou mít vliv na funkčnost jednotlivých součástí stroje.
- Nároky ze záruky musí být uplatněny neprodleně po zjištění výrobní vady nebo materiálové vady a to u výrobce nebo prodejce.
- Jestliže se při záruční opravě vymění vadný díl, přechází vlastnictví vadného dílu na výrobce.

10.2 ZÁRUČNÍ A POZÁRUČNÍ OPRAVY

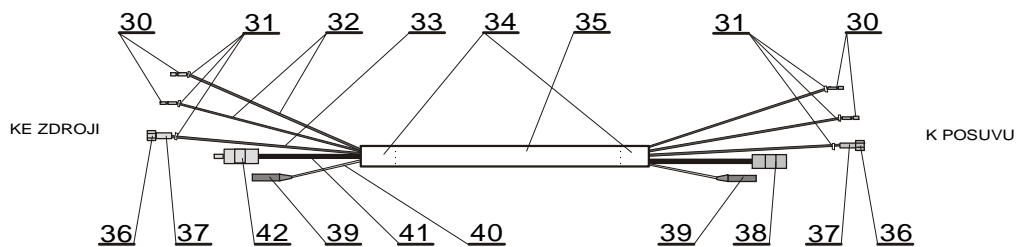
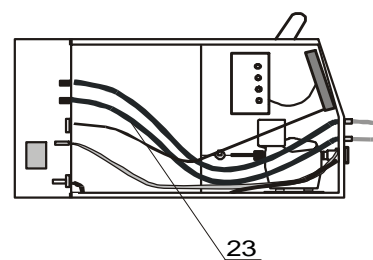
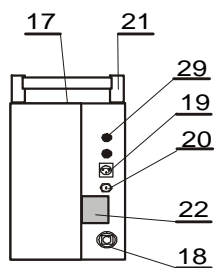
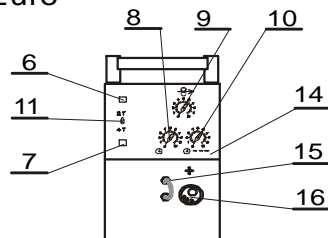
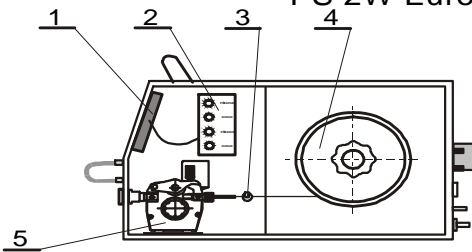
- Záruční opravy provádí výrobce nebo jím autorizované servisní organizace.
- Obdobným způsobem je postupováno i v případě pozáručních oprav.
- Reklamaci oznamte na tel. čísle 568 840 009, faxu: 568 840 966, e-mailu: servis@alfa-in. cz

11 NÁHRADNÍ DÍLY

PH 2W Euro, PH 4W Euro



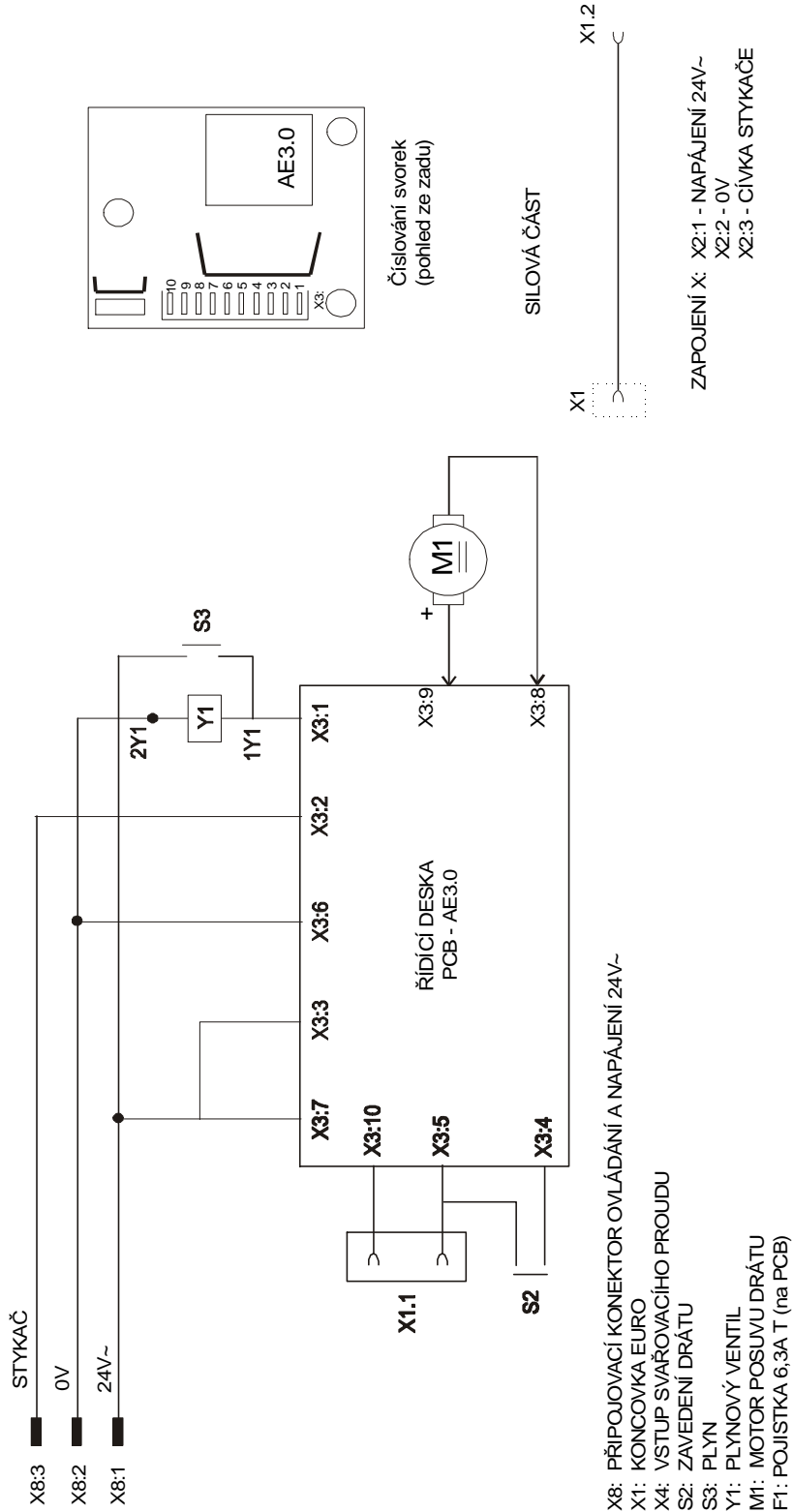
PS 2 Euro, PS 4 Euro,
PS 2W Euro, PS 4W Euro



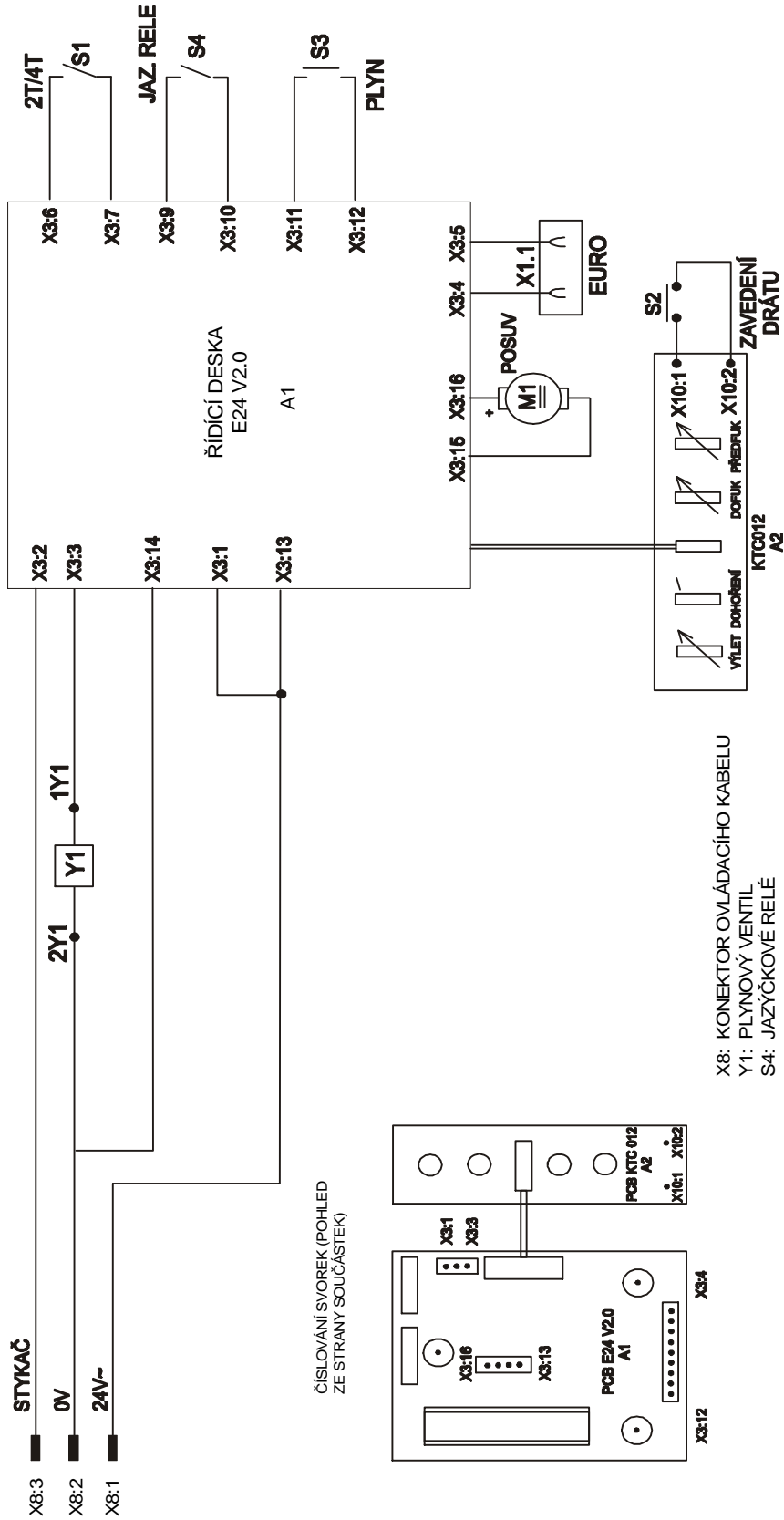
Poz.	Název	Pozn.
1	Řídící elektronika	
2	Ovládací panel pomocných funkcí	pouze „2“
3	Čistič drátu	
4	Držák cívky drátu	
5	Posuv	
6	Tlačítko Průtok plynu	
7	Tlačítko Navedení drátu	
8	Potenciometr- délka bodu	
9	Potenciometr- rychlost posuvu drátu	
10	Potenciometr- délka prodlevy	
11	Přepínač 2-takt/ 4-takt	pouze „2“
12	Kontrolka- porucha chlazení	pouze PH
13	Kontrolka- zapnutí	pouze PH
14	Panel čelní	
15	Rychlospojky vodní	pouze „W“
16	Konektor Euro	
17	Dlážkovina	
18	Rychlospojka silová	
19	Konektor ovládací	
20	Konektor připojení plynu	
21	Madlo	
22	Držák propojovacího kabelu	
23	Hadice vodního chlazení	pouze „W“
24	Chladič	pouze PH
25	Čerpadlo	pouze PH
26	Tlakový spínač	pouze PH
27	Transformátor ovládací	pouze PH
28	Nádržka chlad. kapaliny	pouze PH
29	Rychlospojky vodní (samice)	pouze „W“
	Propojovací kabel	
30	Rychlospojky vodní (samec)	pouze „W“
31	Svorka	pouze „W“
32	Hadice vodní	pouze „W“
33	Hadice plynová	
34	Výztuha ochranného pláště	
35	Ochranný plášť	
36	Matice převlečná	
37	Koncovka plynové hadice	
38	Rychlospojka silová - samice	
39	Konektor ovládací	
40	Ovládací kabel	
41	Silový kabel	
42	Rychlospojka silová - samec	

12 ELEKTRICKÉ SCHÉMA

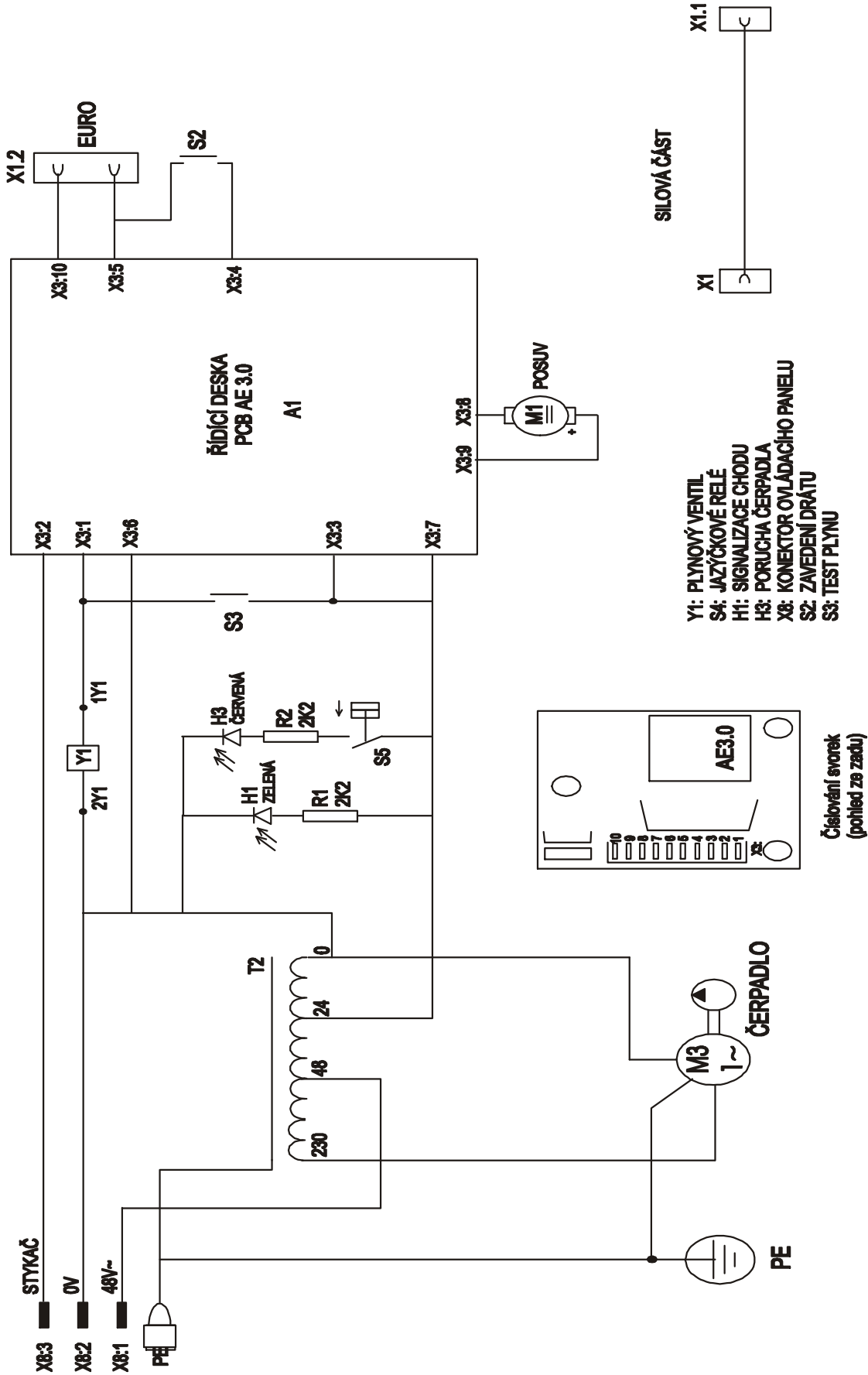
12.1.1 PS 2, PS 4



12.1.2 PS 2.2, PS 4.2



12.1.3 PH 2W, PH 4W



13 ES PROHLÁŠENÍ O SHODĚ

My, firma **ALFA IN a.s.**
 Nová Ves 74
 675 21 Okříšky
 IČO: 25535366

prohlašujeme na svou výlučnou odpovědnost, že výrobky níže uvedené splňují požadavky zákona 168/1997 Sb v posledním znění a zákona 169/1997 Sb v posledním znění a nařízení vlády 17/2003, 18/2003, 24/2003.

Typy:

- PS2
- PS4
- PS2W
- PS4W
- PH2W
- PH4W

Popis elektrického zařízení:

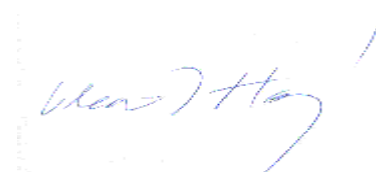
svařovací stroje a jejich součásti

Odkaz na harmonizované normy:

ČSN EN 60974-1
 ČSN EN 50199 a normy související

Poslední dvojčíslí roku, v němž bylo na výrobky označení CE umístěno:

02



Místo vydání: Nová Ves
 Datum vydání: 15. 06. 2004

Jméno: Vladimír Holý
 Funkce: předseda představenstva
 ALFA IN a.s.